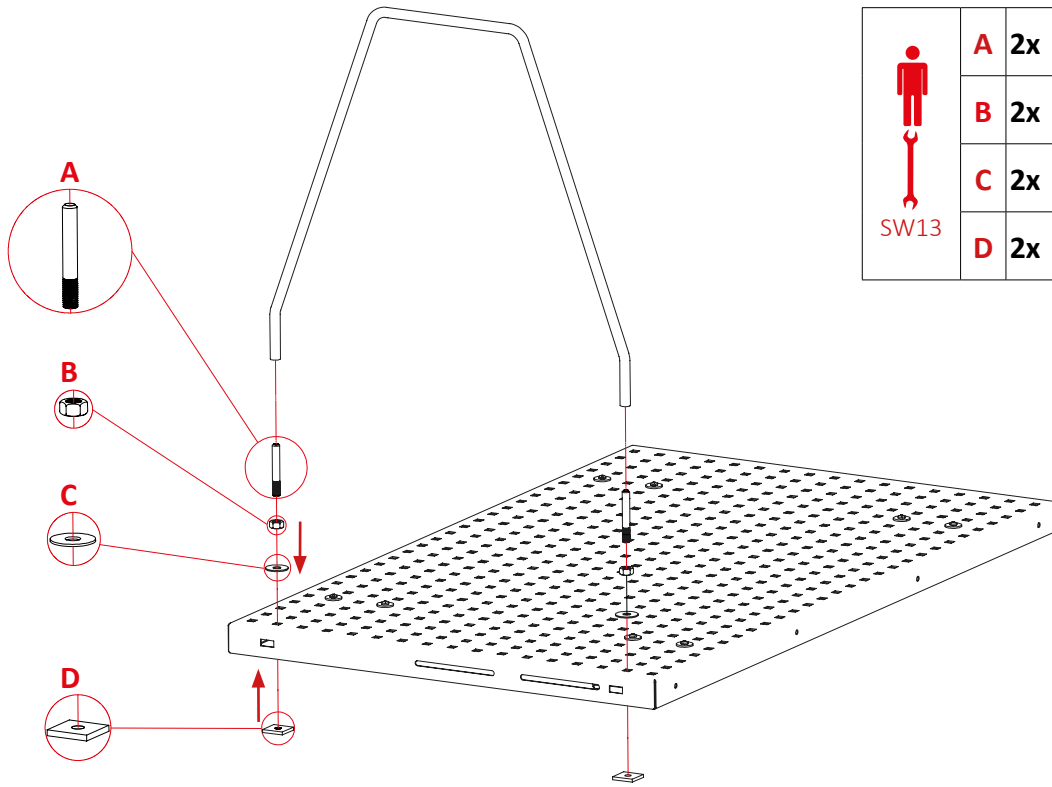
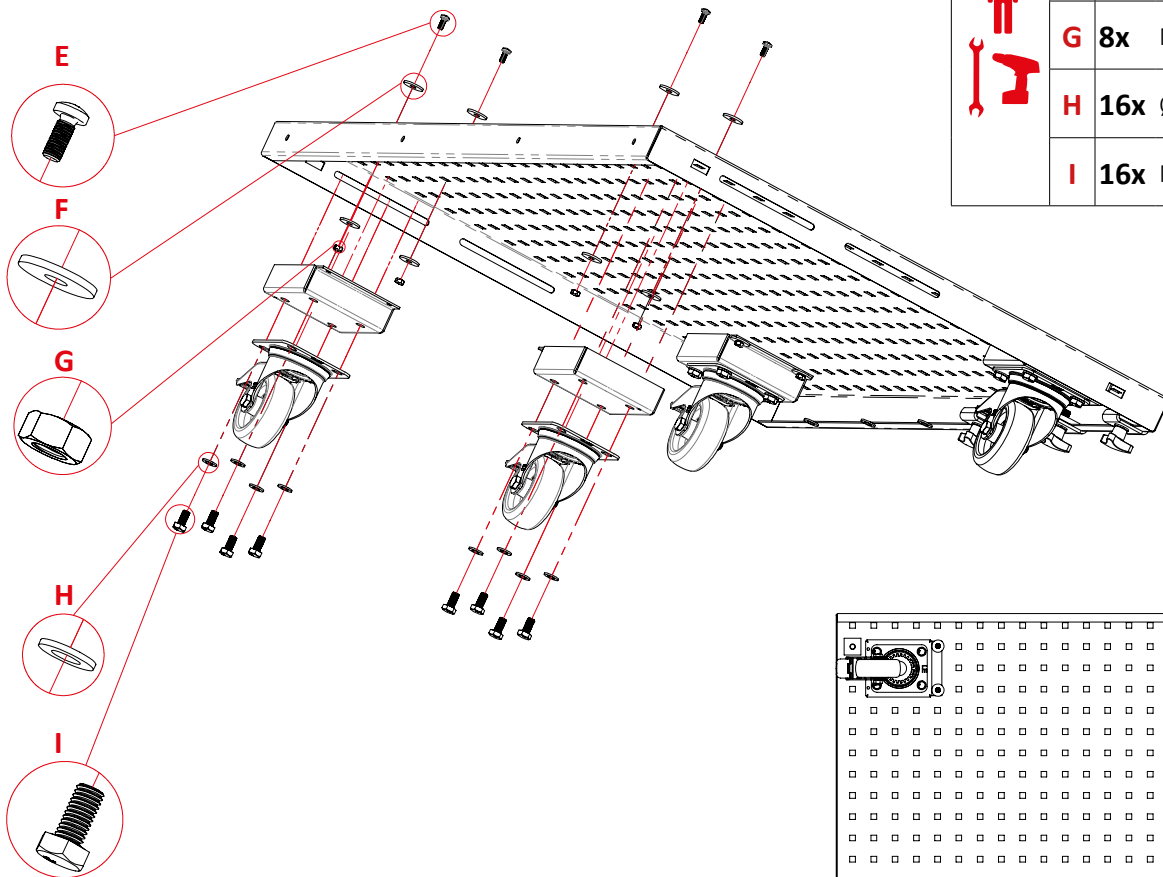


1

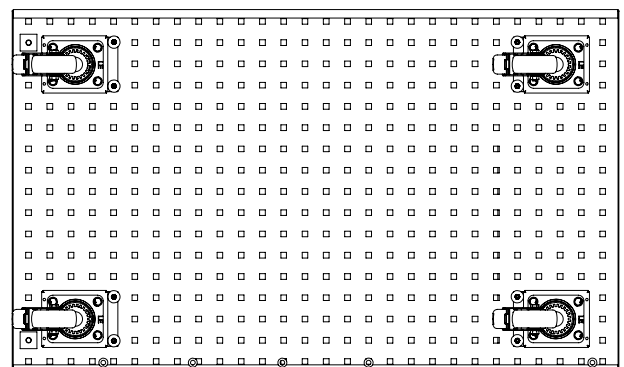


	<b>A</b>	<b>2x</b>	M810x20 mm	
	<b>B</b>	<b>2x</b>	M10	
	<b>C</b>	<b>2x</b>	10,5x30 mm	
	<b>D</b>	<b>2x</b>		


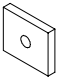
2



	<b>E</b>	<b>8x</b>	M5x12 mm	
	<b>F</b>	<b>16x</b>	Ø 6,6/22 mm	
	<b>G</b>	<b>8x</b>	M5	
	<b>H</b>	<b>16x</b>	Ø 8,4	
	<b>I</b>	<b>16x</b>	M8x10 mm	



3

	<b>J</b> 1x M8	
	<b>K</b> 1x Ø 8,4	