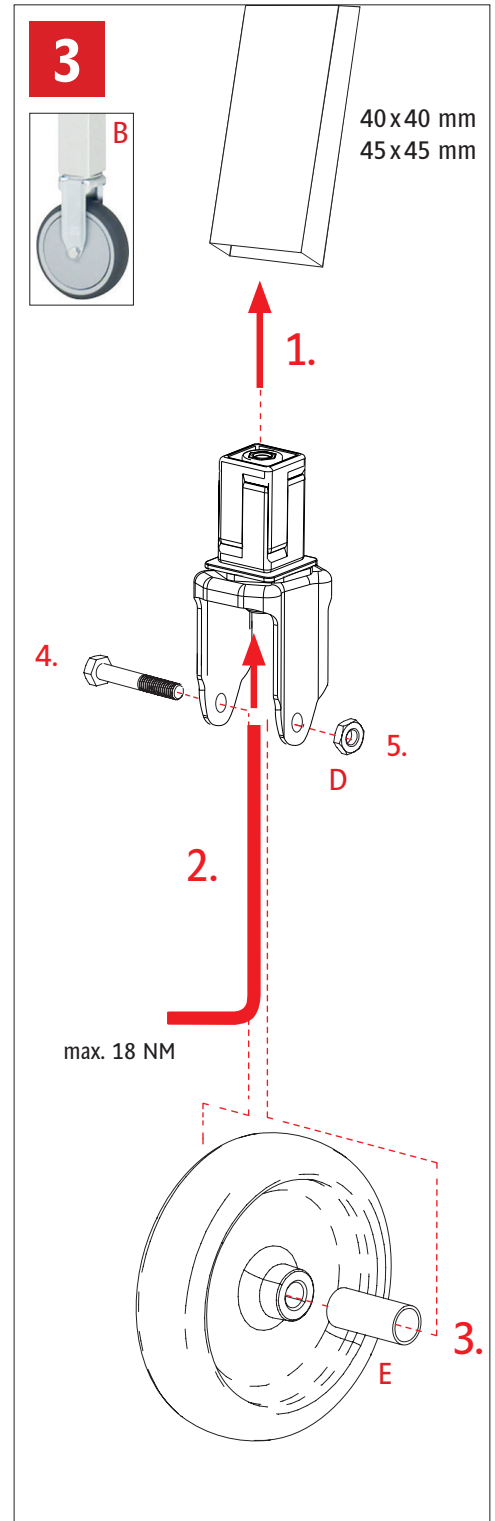
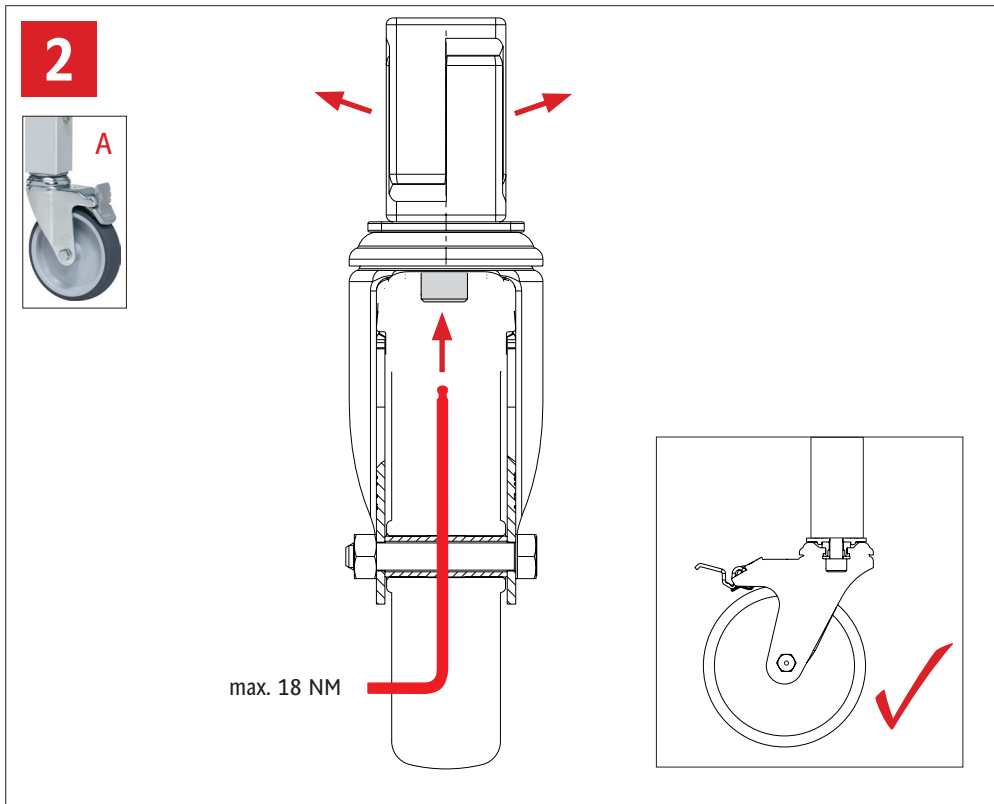
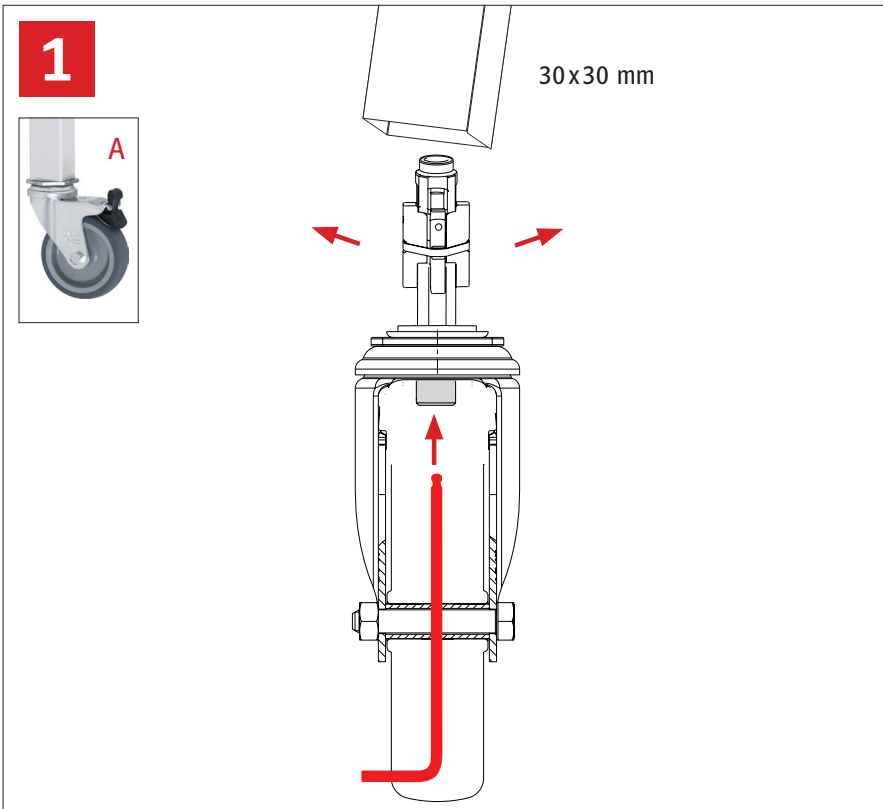


	A	Lenkrolle mit Feststeller Swivel castor with stop Roulette pivotantes avec frein	
	B	Bockrolle Fixed castor Roulette fixes	
	C	M6 x 30 mm	
	D	M6	
	E		

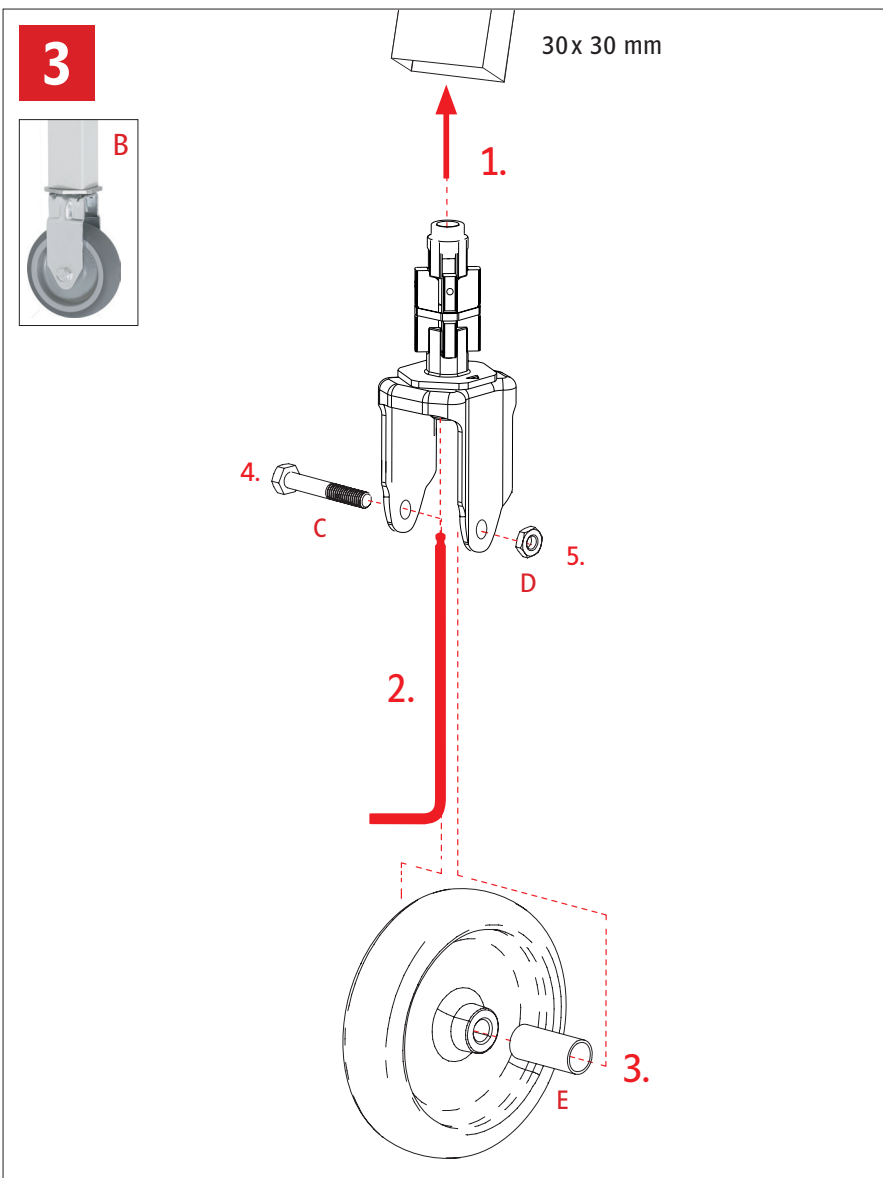
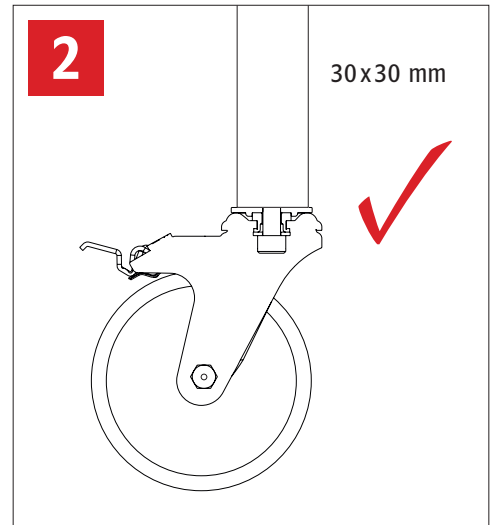






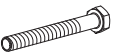


09 RS125EP-2LF-2B
09 RS125EP-4LF
09 RS125EP-4LF-2B
09 RS125EP-6LF

09 RS125EP-2LF-2B-E
09 RS125EP-4LF-E
09 RS125EP-4LF-2B-E
09 RS125EP-6LF-E



  SW6	A Lenkrolle mit Feststeller Swivel castor with stop Roulette pivotantes avec frein	



  SW6	B Bockrolle Fixed castor Roulette fixes		
 SW13	C M6 x 30 mm		
	D M6		
		E	



- 09 RS75EP-2LF-2B
- 09 RS75EP-4LF
- 09 RS75EP-4LF-2B
- 09 RS75EP-6LF
- 09 RS75EP-2LF-2B-E
- 09 RS75EP-4LF-E
- 09 RS75EP-4LF-2B-E
- 09 RS75EP-6LF-E