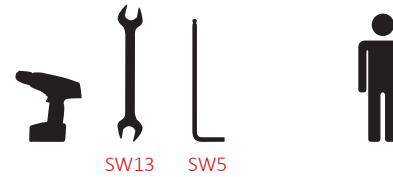


**Montageanleitung**  
Assembly Instructions/  
Instructions de montage  
MA-A-100

**Werkzeug** Tool/Outils



**Schrauben** Screws/Vis

<b>A</b>	18x	Ø5x20mm	
<b>B</b>	4x	M6x12mm	
<b>C</b>	2x	Ø4x22mm	
<b>D</b>	8x	M6x16mm	

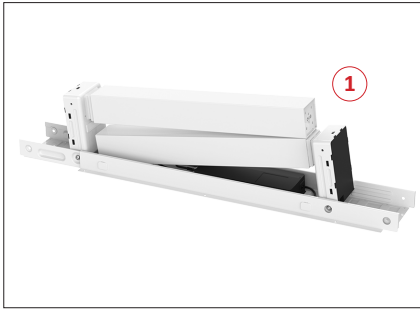
**Teile** Items/Pièces

<b>1</b>	1x	
<b>2</b>	2x	
<b>3</b>	2x	
<b>4</b>	1x	
<b>5</b>	1x	



**1** Schreibtisch *adlatus* 100 Desk/Bureau

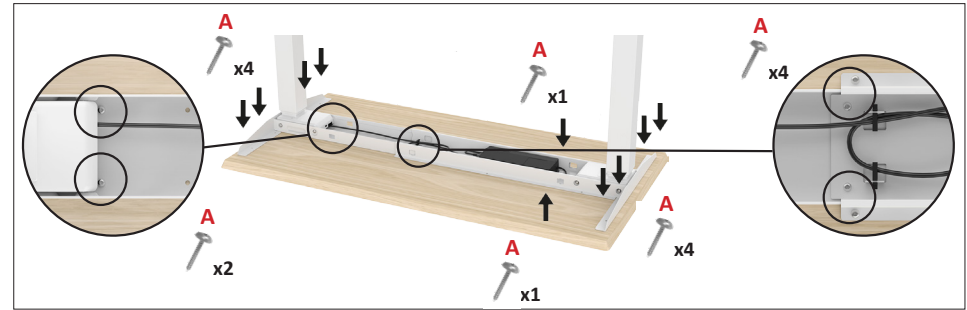
1.1



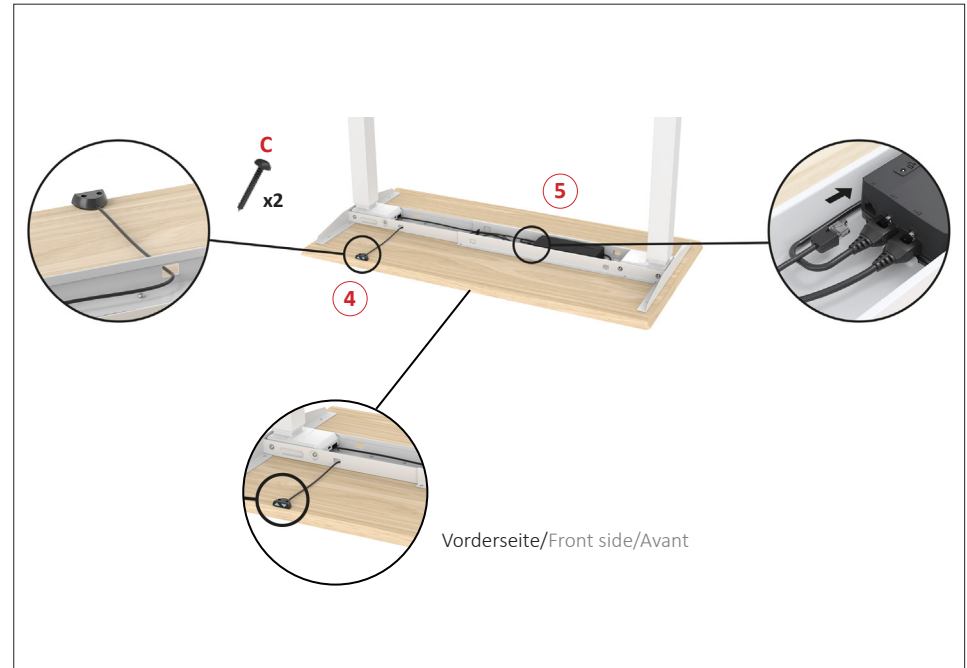
1.2



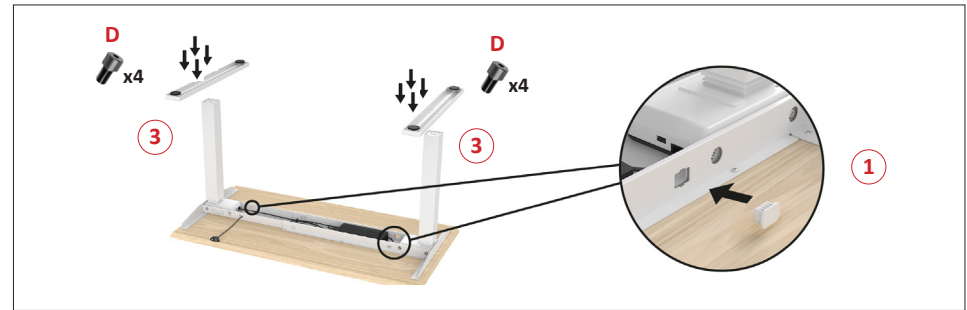
1.5



1.6



1.7



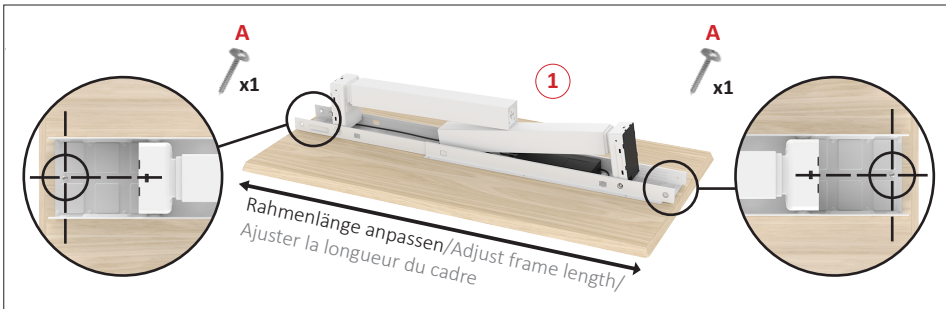
**Hinweis** Note/Remarque

Arbeitsplatte hat eine Ober- und Unterseite; eine Vorder- und Rückseite.  
 The countertop has a top and bottom side; a front and back side  
 Le plan de travail a un dessus et un dessous; un devant et un derrière.

Unterseite: Label      Vorderseite: abgerundet  
 Bottom side: label      Front side: rounded  
 Dessous: étiquette      Avant: arrondi



1.3



1.4

