

# HAUPTKATALOG

## GESAMTPROGRAMM 2025

das digitale Handbuch

her**RAU**ragend

# RAU.

ARBEITSPLATZEINRICHTUNGEN



Made in Germany

5 Jahre Garantie

Versand in 5 Tagen

14 Farben ohne Aufpreis



	<p><b>Seite 3 bis 8</b> Informationen Einrichtungsbeispiele Serviceangebote</p>	<p><b>01</b> </p>	<p><b>Seite 9 bis 14</b> Elektrisch höhenverstellbare Arbeitsstische Serie adlatus 150</p> <p>auch fahrbar</p>	<p><b>02</b> </p>	<p><b>Seite 15 bis 20</b> Elektrisch höhenverstellbare Werkstische Serie adlatus 300</p> <p>auch fahrbar</p>
<p><b>03</b> </p>	<p><b>Seite 21 bis 26</b> Elektrisch höhenverstellbare Werkbänke Serie adlatus 600</p> <p>bis Breite 3000 mm auch fahrbar</p>	<p><b>04</b> </p>	<p><b>Seite 27 bis 44</b> Höhenverstellbares Arbeitsplatzsystem Serie Jerry und Tom</p> <p>bis Breite 4000 mm Fahrbare Modelle</p>	<p><b>05</b> </p>	<p><b>Seite 45 bis 58</b> Werkstische Serie 900 (Gestell-Bauweise)</p> <p>auch höhenverstellbar auch fahrbar</p>
<p><b>06</b> </p>	<p><b>Seite 59 bis 130</b> Höhenverstellbare Werkbänke Serie 8000 (Gestell-Bauweise)</p> <p>alle Modelle höhenverstellbar</p>	<p><b>07</b> </p>	<p><b>Seite 131 bis 182</b> Höhenverstellbare Werkbänke Serie 7000 (Baukasten-Bauweise)</p> <p>alle Modelle höhenverstellbar</p>	<p><b>08</b> </p>	<p><b>Seite 183 bis 200</b> Gruppenwerkbenke Serie 4000 (Baukasten-Bauweise)</p> <p>auch höhenverstellbar</p>
<p><b>09</b> </p>	<p><b>Seite 201 bis 208</b> Schwerlastwerkbenke (Gestell-Bauweise)</p>	<p><b>10</b> </p>	<p><b>Seite 209 bis 232</b> Fahrbare Werkbenke Serie 8000 (Gestell-Bauweise)</p> <p>auch höhenverstellbar</p>	<p><b>11</b> </p>	<p><b>Seite 233 bis 258</b> Werkbenke mit Fahrgestell Serie 8000 (Gestell-Bauweise)</p>
<p><b>12</b> </p>	<p><b>Seite 259 bis 270</b> Höhenverstellbare Fahrbare Werkbenke Serie 7000 (Baukasten-Bauweise)</p> <p>alle Modelle höhenverstellbar</p>	<p><b>13</b> </p>	<p><b>Seite 271 bis 298</b> Schubladenschranke Serie 7000</p>	<p><b>14</b> </p>	<p><b>Seite 299 bis 316</b> Montagewagen Serie 7000</p>
<p><b>15</b> </p>	<p><b>Seite 317 bis 326</b> Arbeitsplatten</p>	<p><b>16</b> </p>	<p><b>Seite 327 bis 344</b> Schubladen- Einteilungs-Sets System-Zubehör Roll-Container</p>	<p><b>17</b> </p>	<p><b>Seite 345 bis 356</b> System-Aufbauten</p>
<p><b>18</b> </p>	<p><b>Seite 357 bis 372</b> Computer-Arbeitsplätze</p> <p>auch fahrbar</p>	<p><b>19</b> </p>	<p><b>Seite 373 bis 388</b> Höhenverstellbares Arbeitsplatzsystem Serie E</p>	<p><b>20</b> </p>	<p><b>Seite 389 bis 402</b> Werkzeugwagen Serie adlatus</p>
<p><b>21</b> </p>	<p><b>Seite 403 bis 414</b> Beistellschränke/ Stehpulte</p> <p>auch fahrbar</p>	<p><b>22</b> </p>	<p><b>Seite 415 bis 422</b> Hygiene-Stationen</p>	<p><b>23</b> </p>	<p><b>Seite 423 bis 427</b> Plattenaufgrade Farbkonzept</p>

# VERANTWORTUNG UND NACHHALTIGKEIT



Als Ihr vertrauenswürdiger Partner für nachhaltige Arbeitsplatzlösungen stehen wir bei RAU für höchste Qualität und leben unser Motto ‚heRAUragend‘ in jeder Hinsicht. Dies bildet die Grundlage unseres hohen Qualitätsanspruchs und dient als Ausgangspunkt für die Entwicklung unserer langlebigen und nachhaltigen Produkte. Diese Basis wird weiter gestärkt durch unsere soziale Verantwortung und unser Engagement für eine nachhaltige Umwelt.

Um unseren Umweltzielen gerecht zu werden, haben wir ein spezialisiertes Energiemanagement-Team ins Leben gerufen, bestehend aus ausgebildeten Energiescouts, relevanten Personen aus allen Abteilungen und der Geschäftsleitung. Dieses Team ist nicht nur für die Gewährleistung einer effizienten Ressourcennutzung verantwortlich, sondern bildet auch den Kern unserer Bemühungen, umweltfreundlich zu agieren.

Durch den Einsatz unserer fortschrittlichen Energiemanagement-Software überwachen und optimieren wir den Energieverbrauch in Echtzeit. Diese Software bildet die entscheidende Datengrundlage, die es uns ermöglicht, Chancen zur Verbesserung zu identifizieren und unsere Ressourcen effizienter zu nutzen. Dies geht Hand in Hand mit unserer Leidenschaft für Nachhaltigkeit, Digitalisierung und Transparenz. Wir sind fest davon überzeugt, dass unsere Handlungen heute einen positiven Einfluss auf die Welt von morgen haben und setzen uns dafür mit großer Entschlossenheit ein.



Die Standard-Arbeitsplatte für RAU-Werkbänke. 100% aus eigener Produktion (vom Baum bis zur Arbeitsplatte). Der PEFC-zertifizierte Rohstoff stammt aus nachhaltiger Forstwirtschaft in heimischen Wäldern unter Gewährleistung sozialer, ökologischer und ökonomischer Standards. Kurze Transportwege zu unserer Holzbearbeitung schonen darüber hinaus die Umwelt.

Unsere Buche-Massiv-Arbeitsplatten fertigen wir in über 50 Standardformaten in den unterschiedlichsten Breiten, Tiefen und Stärken und darüber hinaus nach kundenspezifischen Abmessungswünschen.

**Buche-Massiv-Arbeitsplatten, der Klassiker unter den Arbeitsplatten: robust, langlebig, natürlich, schön.**

**RAU BUCHE-MASSIV-ARBEITSPLATTEN AUS HEIMISCHEN WÄLDERN  
100% FERTIGUNGSTIEFE — 100% FLEXIBILITÄT — 100% STABILITÄT**





Herzlich Willkommen bei RAU  
dem Familienunternehmen für Arbeitsplatzeinrichtungen



Unternehmensgelände (42.000 m<sup>2</sup>)  
mit einer Photovoltaikanlage auf einer Dachfläche von rund 1.500 m<sup>2</sup>.



Plattenfertigung - Buche-Massiv-Platten: 100 % Fertigungstiefe –  
100 % Flexibilität – 100 % Stabilität



Schweiß-Arbeitsplätze  
Herstellung von Werkbankgestellen, Fahrgestellen u.v.m.



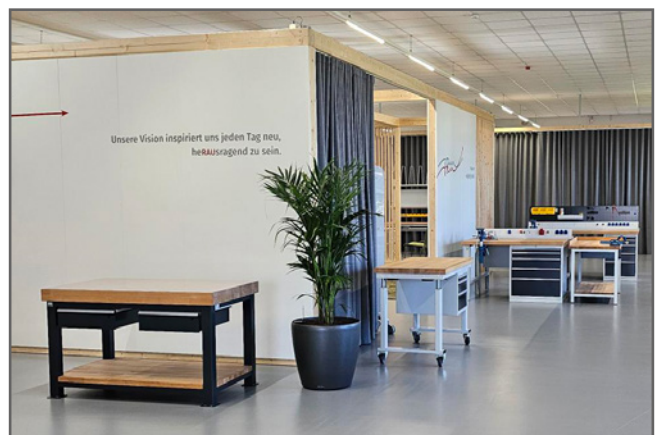
Automatische Pulverbeschichtungsanlage  
mit insgesamt 4 Beschichtungskabinen.



Montagelinien  
für die einzelnen Produktgruppen stehen separate Montagelinien zur Verfügung.



Automatische Verpackungsstrasse  
mit individuellen Packprogrammen/Packschemen für die einzelnen Produkte.



Ausstellungs- und Schulungsraum (über 300 m<sup>2</sup>) - zur Schulung unserer Fachhandels-  
partner sowie zur Durchsprache von Projekten gemeinsam mit den Anwendern.



**LIEFERZEITEN**

INFORMATIONEN

RAU Lieferzeiten sind kurz und verbindlich. Für alle Artikel in diesem Katalog können Sie den Bestell-Nummern direkt die Lieferzeit entnehmen. Dafür haben wir alle Bestell-Nummern mit einem entsprechenden Farbfeld hinterlegt.

Lieferzeit- innerhalb von 5 Werktagen - Alle Artikel mit grün hinterlegten Bestell-Nummern sind innerhalb von 5 Werktagen versandbereit.

Lieferzeit- innerhalb von 15 Werktagen - Alle Artikel mit gelb hinterlegten Bestell-Nummern sind innerhalb von 15 Werktagen versandbereit.

Lieferzeit- innerhalb von 20 Werktagen - Alle Artikel mit rot hinterlegten Bestell-Nummern sind innerhalb von 20 Werktagen versandbereit.

Lieferzeit- innerhalb von 30 Werktagen - Alle Artikel mit weiß hinterlegten Bestell-Nummern sind innerhalb von 30 Werktagen versandbereit.

**EXPRESS-PRODUKTION**

**BESTELLEINGANG BIS 11.00 UHR - PRODUKTION UND VERSAND AM FOLGETAG**

RAU Produkte können bereits am Tag des Bestelleingangs unser Haus verlassen. Hierfür haben wir eine Montagelinie sowie einen separaten Auftragsdurchlauf eingerichtet. Diese ExpressProduktion ist i.d.R. möglich für Produkte, welche im vorliegenden Katalog mit einer grünen (innerhalb 5 Werktagen) Lieferzeitmarkierung versehen sind. Hier bieten wir eine ExpressProduktion an.

**BESTELLEINGANG BIS 11.00 UHR - PRODUKTION UND VERSAND AM FOLGETAG**

Best.-Nr. **MP-SA-EP11** Preis: 75.- €/netto je Produkt

**VERPACKUNGSBEDINGUNGEN**

RAU Produkte liefern wir in einer der jeweiligen Versandart angepassten Transportverpackung. Unsere Preise beinhalten diese Verpackungskosten. Darüber hinaus bieten wir folgende Spezialverpackungen unserer Produkte an- insbesondere für den Export. Spezialverpackung aus Holzwerkstoffen nach unserer Wahl (z. B. Sperrholz, Pressholz, OSB-Faserplatten oder Furnier); wird die Verpackung aus diesen Materialien hergestellt entspricht sie den Anforderungen nach IPPC Standard ISPM Nr. 15.

Wir bieten hier folgende Wahlmöglichkeiten an:

**VERPACKUNG AUF EINWEGPALETTE**

Best.-Nr.	Einwegverpackung-1
Preis:	35.- €/netto je Artikel bis zu einer Artikelgröße von B1200 x T800 mm 40.- €/netto je Artikel bis zu einer Artikelgröße von B1200 x T1000 mm 45.- €/netto je Artikel bis zu einer Artikelgröße von B2000 x T800 mm 50.- €/netto je Artikel bis zu einer Artikelgröße von B2000 x T1000 mm 75.- €/netto je Artikel bis zu einer Artikelgröße von B2500 x T800 mm 80.- €/netto je Artikel bis zu einer Artikelgröße von B2500 x T1000 mm 85.- €/netto je Artikel bis zu einer Artikelgröße von B3000 x T800 mm 90.- €/netto je Artikel bis zu einer Artikelgröße von B3000 x T1000 mm 110.- €/netto je Artikel Gruppenarbeitsplatz (6-Eck-Werkbank oder 8-Eck-Werkbank)

**VERPACKUNG AUF EINWEGPALETTE INKL. TRANSPORTKISTE**

Best.-Nr.	Einwegverpackung-2
Preis:	85.- €/netto je Artikel bis zu einer Artikelgröße von B1200 x T800 x H1000 mm 115.- €/netto je Artikel bis zu einer Artikelgröße von B1200 x T800 x H2000 mm 95.- €/netto je Artikel bis zu einer Artikelgröße von B1200 x T1000 x H1000 mm 125.- €/netto je Artikel bis zu einer Artikelgröße von B1200 x T1000 x H2000 mm 115.- €/netto je Artikel bis zu einer Artikelgröße von B2000 x T800 x H1000 mm 160.- €/netto je Artikel bis zu einer Artikelgröße von B2000 x T800 x H2000 mm 125.- €/netto je Artikel bis zu einer Artikelgröße von B2000 x T1000 x H1000 mm 170.- €/netto je Artikel bis zu einer Artikelgröße von B2000 x T1000 x H2000 mm 130.- €/netto je Artikel bis zu einer Artikelgröße von B2500 x T800 x H1000 mm 200.- €/netto je Artikel bis zu einer Artikelgröße von B2500 x T800 x H2000 mm 140.- €/netto je Artikel bis zu einer Artikelgröße von B2500 x T1000 x H1000 mm 210.- €/netto je Artikel bis zu einer Artikelgröße von B2500 x T1000 x H2000 mm 155.- €/netto je Artikel bis zu einer Artikelgröße von B3000 x T800 x H1000 mm 225.- €/netto je Artikel bis zu einer Artikelgröße von B3000 x T800 x H2000 mm 165.- €/netto je Artikel bis zu einer Artikelgröße von B3000 x T1000 x H1000 mm 235.- €/netto je Artikel bis zu einer Artikelgröße von B3000 x T1000 x H2000 mm 240.- €/netto je Artikel Gruppenarbeitsplatz (6-Eck-Werkbank oder 8-Eck-Werkbank)

**AVISIERUNG**

Gerne veranlassen wir durch unseren SystemLogistikPartner die Avisierung von Sendungen beim Endkunden.

**AVISIERUNG/VEREINBARUNG DES ANLIEFERTAGS (MÖGLICH WERKTAGS MONTAG BIS FREITAG JEWEILS ZWISCHEN 08.00 UHR UND 16.00 UHR)**

Hierbei wird der Empfänger unter der angegebenen Telefonnummer i.d.R. durch einen Mitarbeiter des Transportunternehmens angerufen und der Anliefertag wird avisiert/vereinbart.

Erforderliche Angaben zusammen mit der Bestellung:

Ansprechpartner mit Vorname und Nachname sowie Telefonnummer (möglichst Mobilnummer).

Best.-Nr. **MP-01AVIS-OPT** Preis: 10.- €/netto je Auftrag

**EXPRESSGARANTIEZUSTELLUNG (NUR FÜR DEUTSCHLAND)**

**GARANTIERTE ZUSTELLUNG ZU DEN VEREINBARTEN TERMINEN**

RAU Sendungen haben innerhalb Deutschlands nach erfolgtem Versand eine Regellaufzeit (Werktage ab Versand bis zur Zustellung an den Empfänger) von 2-3 Werktagen. Die Anlieferungen erfolgen Werktags (Mo-Fr) zwischen 08.00 Uhr und 16.00 Uhr. Wir bieten zusätzlich eine ExpressGarantieZustellung in verschiedenen Ausprägungen an. ExpressGarantieZustellung bedeutet: Garantierte Zustellung zu den vereinbarten Terminen.

Garantierte Zustellung an dem nach dem Versandtag folgenden Werktag (Mo-Fr)  
ExpressGarantieZustellung- Folgetag Best.-Nr. **MP-SA-EGZ-F** Preis: 26.- €/netto je Sendung

Garantierte Zustellung an dem nach dem Versandtag folgenden Werktag (Mo-Fr) bis 12:00 Uhr  
ExpressGarantieZustellung- Folgetag bis 12:00 Uhr Best.-Nr. **MP-SA-EGZ-F12** Preis: 42.- €/netto je Sendung

Garantierte Zustellung an dem nach dem Versandtag folgenden Werktag (Mo-Fr) bis 10:00 Uhr  
ExpressGarantieZustellung- Folgetag bis 10:00 Uhr Best.-Nr. **MP-SA-EGZ-F10** Preis: 75.- €/netto je Sendung

## TRANSPORTBEDINGUNGEN

RAU Produkte können durch unseren SystemLogistikPartner innerhalb der Europäischen Union sowie der Schweiz zugestellt werden. Grundsätzlich liefern wir in die nachfolgenden Länder DAP (gem. Incoterms® 2010). DAP (geliefert benannter Ort) bedeutet, dass Ihnen die Ware auf dem ankommenden Beförderungsmittel entladebereit am benannten Bestimmungsort zur Verfügung gestellt wird. Die Anlieferung kann mit einem 40 Tonne LKW (Sattelzug oder Zugmaschine mit Anhänger) erfolgen. Bitte tragen Sie dafür Sorge, dass der Entladeort mit diesem LKW angefahren und eine Entladung Ihrerseits erfolgen kann. Für die Entladung ist eine Laderampe, ein Stapler oder eine sonstige nach Ihrem Ermessen erforderliche Entlademöglichkeit erforderlich. Sollte zur besseren und/oder einfacheren Entladung die Zustellung durch einen LKW mit Hebebühne erforderlich sein, so geben Sie uns bitte mit Ihrer Bestellung diese Information, damit wir dies veranlassen können. Hierdurch entstehen Ihnen keine zusätzlichen Kosten.

### TRANSPORTKOSTENÜBERSICHT

 Deutschland	bei Aufträgen unter 100.- € Netto-Auftragswert berechnen wir eine anteilige Auftragspauschale von 10.- €/netto	 Luxemburg	45.- €/netto je Artikelpalette <sup>1,2</sup>
 Belgien	45.- €/netto je Artikelpalette <sup>1,2</sup>	 Niederlande	45.- €/netto je Artikelpalette <sup>1,2</sup>
 Bulgarien	195.- €/netto je Artikelpalette <sup>1,2</sup>	 Österreich	45.- €/netto je Artikelpalette <sup>1,2</sup>
 Dänemark	95.- €/netto je Artikelpalette <sup>1,2</sup>	 Polen	95.- €/netto je Artikelpalette <sup>1,2</sup>
 Estland	225.- €/netto je Artikelpalette <sup>1,2</sup>	 Portugal	320.- €/netto je Artikelpalette <sup>1,2</sup>
 Frankreich	70.- €/netto je Artikelpalette <sup>1,2</sup> in F-PLZ 67-68 140.- €/netto je Artikelpalette <sup>1,2</sup> in F-PLZ 01-03, 07-08, 10, 15, 21, 25-26, 38-39, 42-43, 51-52, 54-55, 57-59, 60, 62-63, 69, 70-71, 73-75, 77-78, 80, 88-89, 90-95 210.- €/netto je Artikelpalette <sup>1,2</sup> in F-PLZ 04-06, 09, 11-14, 16-19, 22-24, 27-29, 30-37, 40-41, 44-49, 50, 53, 56, 61, 64-66, 72, 76, 79, 81-87	 Rumänien	195.- €/netto je Artikelpalette <sup>1,2</sup>
 Finnland	150.- €/netto je Artikelpalette <sup>1,2</sup> in FI-PLZ 00-09, 10-19, 20-21, 23-29, 30-39 220.- €/netto je Artikelpalette <sup>1,2</sup> in FI-PLZ 40-49, 50-59, 60-69, 70-79 250.- €/netto je Artikelpalette <sup>1,2</sup> in FI-PLZ 22, 80-89, 90-99	 Schweden	95.- €/netto je Artikelpalette <sup>1,2</sup> in SE-PLZ 20-27 150.- €/netto je Artikelpalette <sup>1,2</sup> in SE-PLZ 28-29, 30-39, 40-49, 50-59, 60-69, 70-79 250.- €/netto je Artikelpalette <sup>1,2</sup> in SE-PLZ 90-99
 Griechenland	275.- €/netto je Artikelpalette <sup>1,2</sup>	 Schweiz	75.- €/netto je Artikelpalette <sup>1</sup> zzgl. Sendungskosten (Erstellung Zollpapiere, Vorstellung Zoll) von 80.- €/netto (verzollt, unverteuert)
 Irland	350.- €/netto je Artikelpalette <sup>1,2</sup>	 Slowakei	105.- €/netto je Artikelpalette <sup>1,2</sup>
 Italien	140.- €/netto je Artikelpalette <sup>1,2</sup> in IT-PLZ 10-19, 20-29, 30-39, 40-48 190.- €/netto je Artikelpalette <sup>1,2</sup> in IT-PLZ 00-06, 50-59, 60-67, 70-75, 80-89 240.- €/netto je Artikelpalette <sup>1,2</sup> in IT-PLZ 07-09, 90-98	 Slowenien	130.- €/netto je Artikelpalette <sup>1,2</sup>
 Kroatien	195.- €/netto je Artikelpalette <sup>1,2</sup>	 Spanien	160.- €/netto je Artikelpalette <sup>1,2</sup> in ES-PLZ 08, 17, 25, 43 210.- €/netto je Artikelpalette <sup>1,2</sup> in ES-PLZ 01-03, 05-06, 09-10, 12-13, 16, 19-20, 22, 24, 26, 28, 30-31, 33-34, 37, 39-40, 42, 44-50 290.- €/netto je Artikelpalette <sup>1,2</sup> in ES-PLZ 04, 11, 14-15, 18, 21, 23, 27, 29, 32, 36, 41
 Lettland	195.- €/netto je Artikelpalette <sup>1,2</sup>	 Tschechien	95.- €/netto je Artikelpalette <sup>1,2</sup>
 Litauen	195.- €/netto je Artikelpalette <sup>1,2</sup>	 Ungarn	105.- €/netto je Artikelpalette

<sup>1</sup> Bitte beachten Sie zur Artikelpalette:

Artikel in einer Breite bis 2000 mm benötigen für den Transport 1 Artikelpalette; Artikel in einer Breite von 2001 mm bis 3000 mm benötigen für den Transport 2 Artikelpaletten (Gruppenwerkbänke benötigen generell 4 Artikelpaletten).

<sup>2</sup> Bei Aufträgen welche per Post- oder Paketdienst versendet werden, berechnen wir anstelle der angegebenen Frachtsätze eine Auftragspauschale in Höhe von 20.- €.

## SYSTEM-LOGISTIK MIT TRACKING&TRACING-TOOL LAUFZEITEN-ZUSTELLZEITEN

RAU Produkte können sicher, schnell und verbindlich zugestellt werden. Dies erfolgt durch unseren SystemLogistikPartner, welcher durch das Tracking&Tracing-Tool die Sendungsdaten beinahe in Echtzeit zur Verfügung stellen kann sowie schnell und einfach einen Empfangsbeleg mit Quittungsgeber (inkl. Datum und Uhrzeit der Zustellung) erzeugt. Ein weiterer Baustein um unserem Marken-Anspruch gerecht zu werden "heRAUragende Produkte verknüpft mit heRAUragendem Service".

RAU Sendungen haben nach erfolgtem Versand folgende Regelllaufzeiten (Werktag ab Versand bis zur Zustellung an den Empfänger; die Anlieferungen erfolgen Werktags (Mo-Fr) zwischen 08.00 Uhr und 16.00 Uhr):

 Deutschland	2-3 Werktag	 Luxemburg	3-5 Werktag
 Belgien	3-5 Werktag	 Niederlande	3-5 Werktag
 Bulgarien	5-8 Werktag	 Österreich	3-5 Werktag
 Dänemark	3-5 Werktag	 Polen	3-5 Werktag
 Estland	5-8 Werktag	 Portugal	5-8 Werktag
 Frankreich	3-5 Werktag	 Rumänien	5-8 Werktag
 Finnland	5-8 Werktag	 Schweden	5-8 Werktag
 Griechenland	5-8 Werktag	 Schweiz	3-5 Werktag
 Irland	5-8 Werktag	 Slowakei	5-8 Werktag
 Italien	5-8 Werktag	 Slowenien	5-8 Werktag
 Kroatien	5-8 Werktag	 Spanien	5-8 Werktag
 Lettland	5-8 Werktag	 Tschechien	3-5 Werktag
 Litauen	5-8 Werktag	 Ungarn	5-8 Werktag

	<p><b>Seite 3 bis 8</b> Informationen Einrichtungsbeispiele Serviceangebote</p>	<p><b>01</b></p> 	<p><b>Seite 9 bis 14</b> Elektrisch höhenverstellbare Arbeitsstische Serie adlatus 150</p> <p><b>auch fahrbar</b></p>	<p><b>02</b></p> 	<p><b>Seite 15 bis 20</b> Elektrisch höhenverstellbare Werkstische Serie adlatus 300</p> <p><b>auch fahrbar</b></p>
<p><b>03</b></p> 	<p><b>Seite 21 bis 26</b> Elektrisch höhenverstellbare Werkbänke Serie adlatus 600</p> <p><b>bis Breite 3000 mm auch fahrbar</b></p>	<p><b>04</b></p> 	<p><b>Seite 27 bis 44</b> Höhenverstellbares Arbeitsplatzsystem Serie Jerry und Tom</p> <p><b>bis Breite 4000 mm Fahrbare Modelle</b></p>	<p><b>05</b></p> 	<p><b>Seite 45 bis 58</b> Werkstische Serie 900 (Gestell-Bauweise)</p> <p><b>auch höhenverstellbar auch fahrbar</b></p>
<p><b>06</b></p> 	<p><b>Seite 59 bis 130</b> Höhenverstellbare Werkbänke Serie 8000 (Gestell-Bauweise)</p> <p><b>alle Modelle höhenverstellbar</b></p>	<p><b>07</b></p> 	<p><b>Seite 131 bis 182</b> Höhenverstellbare Werkbänke Serie 7000 (Baukasten-Bauweise)</p> <p><b>alle Modelle höhenverstellbar</b></p>	<p><b>08</b></p> 	<p><b>Seite 183 bis 200</b> Gruppenwerkbenke Serie 4000 (Baukasten-Bauweise)</p> <p><b>auch höhenverstellbar</b></p>
<p><b>09</b></p> 	<p><b>Seite 201 bis 208</b> Schwerlastwerkbenke (Gestell-Bauweise)</p>	<p><b>10</b></p> 	<p><b>Seite 209 bis 232</b> Fahrbare Werkbenke Serie 8000 (Gestell-Bauweise)</p> <p><b>auch höhenverstellbar</b></p>	<p><b>11</b></p> 	<p><b>Seite 233 bis 258</b> Werkbenke mit Fahrgestell Serie 8000 (Gestell-Bauweise)</p>
<p><b>12</b></p> 	<p><b>Seite 259 bis 270</b> Höhenverstellbare Fahrbare Werkbenke Serie 7000 (Baukasten-Bauweise)</p> <p><b>alle Modelle höhenverstellbar</b></p>	<p><b>13</b></p> 	<p><b>Seite 271 bis 298</b> Schubladenschränke Serie 7000</p>	<p><b>14</b></p> 	<p><b>Seite 299 bis 316</b> Montagewagen Serie 7000</p>
<p><b>15</b></p> 	<p><b>Seite 317 bis 326</b> Arbeitsplatten</p>	<p><b>16</b></p> 	<p><b>Seite 327 bis 344</b> Schubladen- Einteilungs-Sets System-Zubehör Roll-Container</p>	<p><b>17</b></p> 	<p><b>Seite 345 bis 356</b> System-Aufbauten</p>
<p><b>18</b></p> 	<p><b>Seite 357 bis 372</b> Computer-Arbeitsplätze</p> <p><b>auch fahrbar</b></p>	<p><b>19</b></p> 	<p><b>Seite 373 bis 388</b> Höhenverstellbares Arbeitsplatzsystem Serie E</p>	<p><b>20</b></p> 	<p><b>Seite 389 bis 402</b> Werkzeugwagen Serie adlatus</p>
<p><b>21</b></p> 	<p><b>Seite 403 bis 414</b> Beistellschränke/ Stehpulte</p> <p><b>auch fahrbar</b></p>	<p><b>22</b></p> 	<p><b>Seite 415 bis 422</b> Hygiene-Stationen</p>	<p><b>23</b></p> 	<p><b>Seite 423 bis 427</b> Plattenupgrade Farbkonzept</p>





Informationen Referenzen Serviceangebote	<b>I</b>
Elektrisch höhenverstellbare Arbeitstische Serie adlatus 150	<b>01</b>
Elektrisch höhenverstellbare Werktische Serie adlatus 300	<b>02</b>
Elektrisch höhenverstellbare Werkbänke Serie adlatus 600	<b>03</b>
Höhenverstellbare Arbeitstische Serie Jerry und Tom	<b>04</b>
Werktische Serie 900 (Gestell-Bauweise)	<b>05</b>
Werkbänke Serie 8000 (Gestell-Bauweise)	<b>06</b>
Werkbänke Serie 7000 (Baukasten-Bauweise)	<b>07</b>
Gruppenwerkbänke Serie 4000 (Baukasten-Bauweise)	<b>08</b>
Schwerlastwerkbänke (Gestell-Bauweise)	<b>09</b>
Fahrbare Werkbänke Serie 8000 (Gestell-Bauweise)	<b>10</b>
Werkbänke mit Fahrgestell Serie 8000 (Gestell-Bauweise)	<b>11</b>
Fahrbare Werkbänke Serie 7000 (Baukasten-Bauweise)	<b>12</b>
Schubladenschränke Serie 7000	<b>13</b>
Montagewagen Serie 7000	<b>14</b>
Arbeitsplatten	<b>15</b>
Schubladen-Einteilungs-Sets System-Zubehör Roll-Container	<b>16</b>
System-Aufbauten	<b>17</b>
Computer-Arbeitsplätze	<b>18</b>
Arbeitsplatzsystem Serie E	<b>19</b>
Werkzeugwagen Serie adlatus	<b>20</b>
Beistellschränke Stehpulte	<b>21</b>
Hygiene-Stationen	<b>22</b>
Plattensupgrade Farbkonzept	<b>23</b>



Arbeitshöhe von 720 bis 1120 mm stufenlos einstellbar

# ELEKTRISCH HÖHENVERSTELLBARE ARBEITSTISCHE SERIE ADLATUS 150



**5 Jahre**  
**QUALITÄTS**  
**GARANTIE**

## ABMESSUNGEN

**Breite:** 750, 1000, 1250, 1500, 2000 mm

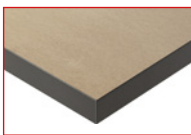
**Tiefe:** 800, 1000 mm

**Höhe:** 720-1120 mm stufenlos einstellbar

## ERGONOMIE

**TIPP!**

## 7 ARBEITSPLATTENQUALITÄTEN ZUR AUSWAHL



### MDF-PLATTE

Holzfaserverwerkstoff mit homogenem Plattenaufbau und hoher Dichte. Feine und glatte Oberflächenstruktur. Allseitig 3 mm ABS-Kante (antistatisch, gerundet, schwarz). Stärke 22 mm



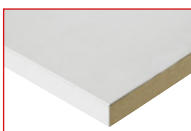
### MELAMINBELAG-PLATTE

Ober- und Unterseite mit einer lichtgrauen Melaminharz-Direktbeschichtung. Melaminharzbeschichtung nach DIN 68765. Normaler Abriebwiderstand, bedingte Kratz- und Stoßfestigkeit. Fleckunempfindlich gegenüber Substanzen der Gruppe 1 und 2 nach DIN 53799. Allseitig 3 mm ABS-Kante (antistatisch, gerundet, lichtgrau). Stärke 22 mm



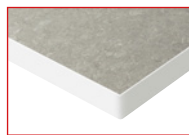
### BUCHE-MASSIV-PLATTE

Der Klassiker unter den Arbeitsplatten (robust, langlebig, natürlich, schön). Oberseite und Kanten mit Pflanzenöl behandelt. Alle Kanten bearbeitet, Vorderkante mit Radius. Stärke 25 mm



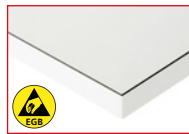
### STAHLBLECHBELAG-PLATTE

Oberseite mit einem 1,5 mm starken, verzinkten Stahlblech-Belag belegt. Feuerverzinkung nach EN 10142, geprüft nach EN 10204. Umbug vorne in L-Form. Stärke 25 mm



### LINOLEUM-/UNIVERSALBELAG-PLATTE

Oberseite mit einem 2 mm starken, hellgrauen Linoleum-Belag belegt. Permanent antistatisch, schwer entflammbar (B1) nach DIN 4102. Temperaturbeständig und verschleißfest, beständig gegen Öle/Fette/Teer. Bedingt beständig gegen Säuren und Lösungsmittel. Allseitig 3 mm ABS-Kante (antistatisch, gerundet, lichtgrau). Stärke 25 mm



### EGB-MELAMINBELAG-PLATTE

Ober- und Unterseite mit einer leitfähigen, lichtgrauen Melaminharz-Direktbeschichtung DIN 68765. Volumenleitfähige Mittellage. Normaler Abriebwiderstand, bedingte Kratz- und Stoßfestigkeit. Fleckunempfindlich gegenüber Substanzen der Gruppe 1 und 2 nach DIN 53799. Allseitig 3 mm ABS-Kante (antistatisch, gerundet, lichtgrau). Stärke 28 mm



### EDELSTAHLBLECHBELAG-PLATTE

Oberseite mit einem 1,5 mm starken Edelstahlbelag (NIROSTA®). Edelstahl nach X5CrNi18-10, Werkstoffnummer 1.4301 gem. DIN EN 17441/10088-2. Spritzwasserfest, schmutzresistent, temperaturbeständig, druckfest. Weitgehend unempfindlich gegen Säuren, Öle, Fette, Lösungsmittel und Chemikalien. Belag schwer entflammbar (B1) nach DIN 4102. Umbug an der Vorderkante in L-Form. Plattenkern aus MDF (MittelDichteFaserplatte).

**ERGONOMIE**

**TIPP!**

**FUNKTIONSUNTERBAU**



2 Hubsäulen (50x80 mm, Prüfung gem. EN 60335-1) inkl. Steuereinheit und Anschlusskabel mit Stecker. Kompletter Rahmen aus Profil-Stahlrohr (50x25x2,5 mm) oben unter der Arbeitsplatte. Kufen (Stahlrohr 60x30x3 mm) mit Nivellierfüßen.

**ELEKTRISCHE VERSTELLUNG**



mittels 2 Hubsäulen mit integriertem Linearantrieb. Geräuscharme, stufenlose und absolut synchrone Verstellung der Arbeitshöhe auch bei unsymmetrischer Belastung. Verstellweg 38 mm/s (ohne Zuladung). Einschaltdauer 10% (6 Minuten pro Stunde oder 2 Minuten Dauerbetrieb bei Volllast). Stromverbrauch im Standby-Modus nur 0,1 W.

**BEDIENELEMENT**



Bedienelement mit Auf-/Ab-Taster.



**TIEFENSTREBENSATZ ADLATUS**

Wird benötigt wenn der Arbeitsplatz mit einer überstehenden Platte ausgeführt werden soll und der Arbeitsplatz auf Grund einer Reihenaufstellung eine Scherblende benötigt. Wird diese standardmäßig angebracht, sitzt dieselbe innen am Gestell/Hubsäule und erfüllt damit nicht die ihr zugeordnete Funktion. Dieser Strebensatz (2 Stück) wird links und rechts außen an die Platte angebracht, an diesen Strebensatz werden dann die Scherblenden (müssen separat bestellt werden) angeschraubt.

**TIEFENSTREBENSATZ ADLATUS TIEFE 800MM**

Scherblendenmontage bei Plattenüberstand

Best.-Nr.	€
08-TSS-0800	82,-

**TIEFENSTREBENSATZ ADLATUS TIEFE 1000MM**

Scherblendenmontage bei Plattenüberstand

Best.-Nr.	€
08-TSS-1000	90,-

**MONTAGESERVICE**

Unterbau-Container für die Arbeitsplätze Serie adlatus werden unmontiert den Arbeitsplätzen beigelegt. Auf Wunsch können die Unterbau-Container an die Arbeitsplätze Serie adlatus werksseitig montiert werden. Werksseitig erfolgt die Montage des Unterbau-Containers an die rechte Seite eines Arbeitsplatzes (wird eine andere Montageposition gewünscht, dies bitte explizit bei der Bestellung angeben/vorgeben). Hierfür berechnen wir folgenden Montagezuschlag:

Best.-Nr. Montage-UC  
Preis: 50.- €/netto je Unterbau-Container

# ELEKTRISCH HÖHENVERSTELLBARE ARBEITSTISCHE SERIE ADLATUS 150

BREITE 750 / 1000 / 1250 / 1500 / 2000 x TIEFE 800 / 1000 x HÖHE 720-1120 MM

**RAU.**

System-Zubehör in Kapitel 16  
System-Aufbauten in Kapitel 17

**ERGONOMIE  
TIPP!**

01

ELEKTRISCH HÖHENVERSTELLBARE ARBEITSTISCHE SERIE ADLATUS 150



Arbeitsplatte Serie **adlatus 150** mit MDF-Platte

Breite x Höhe mm	Tiefe 800 mm Best.-Nr.	€	Tiefe 1000 mm Best.-Nr.	€
750 x 720-1120	08-AT-075-080-F	1.226.-	08-AT-075-100-F	1.290.-
1000 x 720-1120	08-AT-100-080-F	1.250.-	08-AT-100-100-F	1.318.-
1250 x 720-1120	08-AT-125-080-F	1.274.-	08-AT-125-100-F	1.347.-
1500 x 720-1120	08-AT-150-080-F	1.298.-	08-AT-150-100-F	1.376.-
2000 x 720-1120	08-AT-200-080-F	1.346.-	08-AT-200-100-F	1.432.-



Arbeitsplatte Serie **adlatus 150** mit Melaminbelag-Platte

Breite x Höhe mm	Tiefe 800 mm Best.-Nr.	€	Tiefe 1000 mm Best.-Nr.	€
750 x 720-1120	08-AT-075-080-M	1.226.-	08-AT-075-100-M	1.290.-
1000 x 720-1120	08-AT-100-080-M	1.250.-	08-AT-100-100-M	1.318.-
1250 x 720-1120	08-AT-125-080-M	1.274.-	08-AT-125-100-M	1.347.-
1500 x 720-1120	08-AT-150-080-M	1.298.-	08-AT-150-100-M	1.376.-
2000 x 720-1120	08-AT-200-080-M	1.346.-	08-AT-200-100-M	1.432.-



Arbeitsplatte Serie **adlatus 150** mit Buche-Massiv-Platte

Breite x Höhe mm	Tiefe 800 mm Best.-Nr.	€	Tiefe 1000 mm Best.-Nr.	€
750 x 720-1120	08-AT-075-080-B	1.262.-	08-AT-075-100-B	1.335.-
1000 x 720-1120	08-AT-100-080-B	1.298.-	08-AT-100-100-B	1.378.-
1250 x 720-1120	08-AT-125-080-B	1.334.-	08-AT-125-100-B	1.422.-
1500 x 720-1120	08-AT-150-080-B	1.370.-	08-AT-150-100-B	1.465.-
2000 x 720-1120	08-AT-200-080-B	1.442.-	08-AT-200-100-B	1.552.-



Arbeitsplatte Serie **adlatus 150** mit Stahlblechbelag-Platte

Breite x Höhe mm	Tiefe 800 mm Best.-Nr.	€	Tiefe 1000 mm Best.-Nr.	€
750 x 720-1120	08-AT-075-080-S	1.328.-	08-AT-075-100-S	1.417.-
1000 x 720-1120	08-AT-100-080-S	1.386.-	08-AT-100-100-S	1.488.-
1250 x 720-1120	08-AT-125-080-S	1.444.-	08-AT-125-100-S	1.559.-
1500 x 720-1120	08-AT-150-080-S	1.502.-	08-AT-150-100-S	1.630.-
2000 x 720-1120	08-AT-200-080-S	1.618.-	08-AT-200-100-S	1.772.-



Arbeitsplatte Serie **adlatus 150** mit Linoleum-/Universalbelag-Platte

Breite x Höhe mm	Tiefe 800 mm Best.-Nr.	€	Tiefe 1000 mm Best.-Nr.	€
750 x 720-1120	08-AT-075-080-L	1.328.-	08-AT-075-100-L	1.417.-
1000 x 720-1120	08-AT-100-080-L	1.386.-	08-AT-100-100-L	1.488.-
1250 x 720-1120	08-AT-125-080-L	1.444.-	08-AT-125-100-L	1.559.-
1500 x 720-1120	08-AT-150-080-L	1.502.-	08-AT-150-100-L	1.630.-
2000 x 720-1120	08-AT-200-080-L	1.618.-	08-AT-200-100-L	1.772.-



Arbeitsplatte Serie **adlatus 150** mit EGB-Melaminbelag-Platte

Breite x Höhe mm	Tiefe 800 mm Best.-Nr.	€	Tiefe 1000 mm Best.-Nr.	€
750 x 720-1120	08-AT-075-080-ME	1.328.-	08-AT-075-100-ME	1.417.-
1000 x 720-1120	08-AT-100-080-ME	1.386.-	08-AT-100-100-ME	1.488.-
1250 x 720-1120	08-AT-125-080-ME	1.444.-	08-AT-125-100-ME	1.559.-
1500 x 720-1120	08-AT-150-080-ME	1.502.-	08-AT-150-100-ME	1.630.-
2000 x 720-1120	08-AT-200-080-ME	1.618.-	08-AT-200-100-ME	1.772.-



Arbeitsplatte Serie **adlatus 150** mit Edelstahlblechbelag-Platte

Breite x Höhe mm	Tiefe 800 mm Best.-Nr.	€	Tiefe 1000 mm Best.-Nr.	€
750 x 720-1120	08-AT-075-080-ES	1.448.-	08-AT-075-100-ES	1.523.-
1000 x 720-1120	08-AT-100-080-ES	1.552.-	08-AT-100-100-ES	1.650.-
1250 x 720-1120	08-AT-125-080-ES	1.662.-	08-AT-125-100-ES	1.797.-
1500 x 720-1120	08-AT-150-080-ES	1.780.-	08-AT-150-100-ES	1.924.-
2000 x 720-1120	08-AT-200-080-ES	1.976.-	08-AT-200-100-ES	2.172.-

## SYSTEM-ZUBEHÖR IN KAPITEL 16 SYSTEM-AUFBAUTEN IN KAPITEL 17

Bitte beachten Sie, dass die Arbeitsplatte Serie adlatus 150 mit max. 2 Stück Anbauteilen ergänzt werden dürfen (Auswahl: Etagenboard, Metallablage, Lochplatte, Halteschiene).



### KOMFORT BEDIENELEMENT



Auf-/Ab-Taste, 3 Memorypositionen,  
Digitalanzeige der Höhe

Best.-Nr.	€
08-BE-DL-1	88.-

### CPU-HALTER / UNIVERSALHALTER



Bei der Montage kann die Breite des CPU-Halters / Universalhalters  
angepasst werden.  
Montage: Durch Verschrauben an die Tischplatte.

Breite x Tiefe x Höhe mm	Best.-Nr.	€
150-230 x 500 x 500	09-CPU.12	118.-
280-500 x 500 x 640	09-UH.12	158.-

### TASTATURAUZUG 1



Auszug mit Tablar (Breite 575 x Tiefe 350 mm) inkl.  
links oder rechts ausziehbarer Auflage.  
Montierbar ab Tischbreite 1000 mm.

Breite x Tiefe x Höhe mm	Best.-Nr.	€
640 x 485 x 85	09-TA1.12	165.-

### AKKU-BOX



Hochleistungs-Lithium-Ionen Akku  
mit einer Kapazität von 2,2 Ah / 53Wh.  
Akkuladeanzeige (LED-Leuchtdiagnosen) wenn Aufladung  
erforderlich. Akkualarm (Ton) wenn aufgeladen  
werden muss. Lieferumfang: Anschlusskabel mit Stecker,  
Ladegerät, Akku-Box mit Halterung.

Best.-Nr.	€
08-AkkuBox	320.-

### ROLLENSATZ FÜR ARBEITSTISCHE SERIE ADLATUS 150



Rollen-Ø 100 mm, Bauhöhe 135 mm.  
Arbeitshöhe (Arbeitstisch mit Rollensatz) von 855-1255 mm  
einstellbar. Flächenlast max. 150 kg (unverändert).  
Inkl. Schiebegriffe (lose beiliegend)

Inhalt	Best.-Nr.	€
A) 2xLF + 2xB	08-RS-150-2LF-2B	200.-
B) 4xLF	08-RS-150-4LF	240.-

LF = Lenkrolle mit Feststeller – B = Bockrolle

### SCHERBLENDE FÜR ARBEITSTISCHE SERIE ADLATUS 150



Erforderlich bei Reihenaufstellung, wenn der Abstand  
von Arbeitsplatz zu Arbeitsplatz ≤ 100 mm beträgt.  
Schutz vor Quetschung der Finger sowie Faust/Hand/Handgelenk.  
An linker oder rechter Arbeitsplatzseite montierbar.

für Tiefe mm	Best.-Nr.	€
800	08-SB-T080	55.-
1000	08-SB-T100	65.-

### UNTERBAU-CONTAINER

- Schubladen innen B390 x T560 mm, Tragkraft 35 kg, Auszug ca. 90 %
- Zentralverschluss (Schloss mit 2 Schlüsseln)
- Umweltfreundliche Pulverbeschichtung: Gehäuse: RAL7035-lichtgrau Schubladen: RAL5010-enzianblau

- An die Arbeitstische Serie adlatus 150 kann ein Utensilienschrank (03-US.12) oder eine Einzelschublade (E-US-1-1A.11) montiert werden. Die Positionierung kann an verschiedenen Stellen erfolgen.

- Roll-Container zusätzlich mit 4 Lenkrollen, davon 2 mit Feststeller sowie Deckel mit Bügelgriff, Abrollrand und Anti-Rutsch-Matte.



Flügeltür  
mit wechselbarem Türanschlag. Abschießbar.

Breite x Tiefe x Höhe mm	Best.-Nr.	€
245 x 650 x 360	03-US.12	130.-



1 x Schublade 1x150 mm

Breite x Tiefe x Höhe mm	Best.-Nr.	€
425 x 600 x 175	E-US-1-1A.11	260.-



2 x Schublade 1x150, 1x180 mm

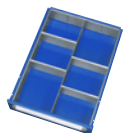
Breite x Tiefe x Höhe mm	Best.-Nr.	€
480 x 600 x 540	E-US-2-2A-M.11	590.-



3 x Schublade 1x90, 2x120 mm

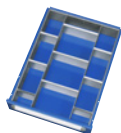
Breite x Tiefe x Höhe mm	Best.-Nr.	€
480 x 600 x 540	E-US-2-3A-M.11	670.-

### SCHUBLADEN-EINTEILUNGS-SETS FÜR SCHUBLADE - INNEN BREITE 390 X TIEFE 560 MM



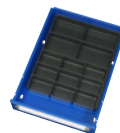
Einteilungs-Set 1-4  
1 Trennwand - 4 Trennbleche

Schubladen- höhe in mm	Best.-Nr.	€
90	E-ET-1-4-60-90	31,20
120 - 180	E-ET-1-4-120-150	37,50



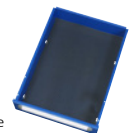
Einteilungs-Set 2-9  
2 Trennwand - 9 Trennbleche

für Schubladen- höhe in mm	Best.-Nr.	€
90	E-ET-2-9-60-90	48,80
120 - 180	E-ET-2-9-120-150	57,20



Materialschalen  
B 365 x T 230 x H 45

	Best.-Nr.	€
T4	E-ET-MS-T4	22.-
T9	E-ET-MS-T9	22.-
Set (T4+T9)	E-ET-MS-2	44.-



Anti-Rutsch-Matte  
(kann auch in Verbindung mit  
den anderen Sets verwendet werden)

	Best.-Nr.	€
alle	09-ARM3956	13.-

	<p><b>Seite 3 bis 8</b> Informationen Einrichtungsbeispiele Serviceangebote</p>	<p><b>01</b></p> 	<p><b>Seite 9 bis 14</b> Elektrisch höhenverstellbare Arbeitsstische Serie adlatus 150</p> <p><b>auch fahrbar</b></p>	<p><b>02</b></p> 	<p><b>Seite 15 bis 20</b> Elektrisch höhenverstellbare Werkstische Serie adlatus 300</p> <p><b>auch fahrbar</b></p>
<p><b>03</b></p> 	<p><b>Seite 21 bis 26</b> Elektrisch höhenverstellbare Werkbänke Serie adlatus 600</p> <p><b>bis Breite 3000 mm auch fahrbar</b></p>	<p><b>04</b></p> 	<p><b>Seite 27 bis 44</b> Höhenverstellbares Arbeitsplatzsystem Serie Jerry und Tom</p> <p><b>bis Breite 4000 mm Fahrbare Modelle</b></p>	<p><b>05</b></p> 	<p><b>Seite 45 bis 58</b> Werkstische Serie 900 (Gestell-Bauweise)</p> <p><b>auch höhenverstellbar auch fahrbar</b></p>
<p><b>06</b></p> 	<p><b>Seite 59 bis 130</b> Höhenverstellbare Werkbänke Serie 8000 (Gestell-Bauweise)</p> <p><b>alle Modelle höhenverstellbar</b></p>	<p><b>07</b></p> 	<p><b>Seite 131 bis 182</b> Höhenverstellbare Werkbänke Serie 7000 (Baukasten-Bauweise)</p> <p><b>alle Modelle höhenverstellbar</b></p>	<p><b>08</b></p> 	<p><b>Seite 183 bis 200</b> Gruppenwerkbenke Serie 4000 (Baukasten-Bauweise)</p> <p><b>auch höhenverstellbar</b></p>
<p><b>09</b></p> 	<p><b>Seite 201 bis 208</b> Schwerlastwerkbenke (Gestell-Bauweise)</p>	<p><b>10</b></p> 	<p><b>Seite 209 bis 232</b> Fahrbare Werkbenke Serie 8000 (Gestell-Bauweise)</p> <p><b>auch höhenverstellbar</b></p>	<p><b>11</b></p> 	<p><b>Seite 233 bis 258</b> Werkbenke mit Fahrgestell Serie 8000 (Gestell-Bauweise)</p>
<p><b>12</b></p> 	<p><b>Seite 259 bis 270</b> Höhenverstellbare Fahrbare Werkbenke Serie 7000 (Baukasten-Bauweise)</p> <p><b>alle Modelle höhenverstellbar</b></p>	<p><b>13</b></p> 	<p><b>Seite 271 bis 298</b> Schubladenschranke Serie 7000</p>	<p><b>14</b></p> 	<p><b>Seite 299 bis 316</b> Montagewagen Serie 7000</p>
<p><b>15</b></p> 	<p><b>Seite 317 bis 326</b> Arbeitsplatten</p>	<p><b>16</b></p> 	<p><b>Seite 327 bis 344</b> Schubladen- Einteilungs-Sets System-Zubehör Roll-Container</p>	<p><b>17</b></p> 	<p><b>Seite 345 bis 356</b> System-Aufbauten</p>
<p><b>18</b></p> 	<p><b>Seite 357 bis 372</b> Computer-Arbeitsplätze</p> <p><b>auch fahrbar</b></p>	<p><b>19</b></p> 	<p><b>Seite 373 bis 388</b> Höhenverstellbares Arbeitsplatzsystem Serie E</p>	<p><b>20</b></p> 	<p><b>Seite 389 bis 402</b> Werkzeugwagen Serie adlatus</p>
<p><b>21</b></p> 	<p><b>Seite 403 bis 414</b> Beistellschränke/ Stehpulte</p> <p><b>auch fahrbar</b></p>	<p><b>22</b></p> 	<p><b>Seite 415 bis 422</b> Hygiene-Stationen</p>	<p><b>23</b></p> 	<p><b>Seite 423 bis 427</b> Plattenaupgrade Farbkonzept</p>



Informationen Referenzen Serviceangebote	<b>I</b>
Elektrisch höhenverstellbare Arbeitstische Serie adlatus 150	<b>01</b>
Elektrisch höhenverstellbare Werktische Serie adlatus 300	<b>02</b>
Elektrisch höhenverstellbare Werkbänke Serie adlatus 600	<b>03</b>
Höhenverstellbare Arbeitstische Serie Jerry und Tom	<b>04</b>
Werkzeuge Serie 900 (Gestell-Bauweise)	<b>05</b>
Werkbänke Serie 8000 (Gestell-Bauweise)	<b>06</b>
Werkbänke Serie 7000 (Baukasten-Bauweise)	<b>07</b>
Gruppenwerkbänke Serie 4000 (Baukasten-Bauweise)	<b>08</b>
Schwerlastwerkbänke (Gestell-Bauweise)	<b>09</b>
Fahrbare Werkbänke Serie 8000 (Gestell-Bauweise)	<b>10</b>
Werkbänke mit Fahrgestell Serie 8000 (Gestell-Bauweise)	<b>11</b>
Fahrbare Werkbänke Serie 7000 (Baukasten-Bauweise)	<b>12</b>
Schubladenschränke Serie 7000	<b>13</b>
Montagewagen Serie 7000	<b>14</b>
Arbeitsplatten	<b>15</b>
Schubladen-Einteilungs-Sets System-Zubehör Roll-Container	<b>16</b>
System-Aufbauten	<b>17</b>
Computer-Arbeitsplätze	<b>18</b>
Arbeitsplatzsystem Serie E	<b>19</b>
Werkzeugwagen Serie adlatus	<b>20</b>
Beistellschränke Stehpulte	<b>21</b>
Hygiene-Stationen	<b>22</b>
Plattensysteme Farbkonzept	<b>23</b>



Arbeitshöhe von 720 bis 1120 mm stufenlos einstellbar

# ELEKTRISCH HÖHENVERSTELLBARE WERKTISCHE SERIE ADLATUS 300



**5 Jahre**  
**QUALITÄTS**  
**GARANTIE**

## ABMESSUNGEN

**Breite:** 750, 1000, 1250, 1500, 2000 mm

**Tiefe:** 800, 1000 mm

**Höhe:** 720-1120 mm stufenlos einstellbar

## ERGONOMIE

**TIPP!**

## 7 ARBEITSPLATZENQUALITÄTEN ZUR AUSWAHL



### MDF-PLATTE

Holzfaserverwerkstoff mit homogenem Plattenaufbau und hoher Dichte. Feine und glatte Oberflächenstruktur. Allseitig 3 mm ABS-Kante (antistatisch, gerundet, schwarz). Stärke 22 mm



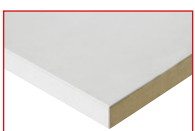
### MELAMIN-BELAG ARBEITSPLATTE

Ober- und Unterseite mit einer lichtgrauen Melaminharz-Direktbeschichtung. Melaminharzbeschichtung nach DIN 68765. Normaler Abriebwiderstand, bedingte Kratz- und Stoßfestigkeit. Fleckunempfindlich gegenüber Substanzen der Gruppe 1 und 2 nach DIN 53799. Allseitig 3 mm ABS-Kante (antistatisch, gerundet, lichtgrau). Stärke 22 mm



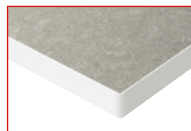
### BUCHE-MASSIV-PLATTE

Der Klassiker unter den Arbeitsplatten (robust, langlebig, natürlich, schön). Oberseite und Kanten mit Pflanzenöl behandelt. Alle Kanten bearbeitet, Vorderkante mit Radius. Stärke 25 mm



### STAHLBLECH-BELAG ARBEITSPLATTE

Oberseite mit einem 1,5 mm starken, verzinkten Stahlblech-Belag belegt. Feuerverzinkung nach EN 10142, geprüft nach EN 10204. Umbug vorne in L-Form. Stärke 25 mm



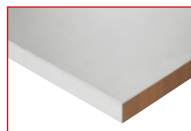
### LINOLEUM-/UNIVERSALBELAG-PLATTE

Oberseite mit einem 2 mm starken, hellgrauen Linoleum-Belag belegt. Permanent antistatisch, schwer entflammbar (B1) nach DIN 4102. Temperaturbeständig und verschleißfest, beständig gegen Öle/Fette/Teer. Bedingt beständig gegen Säuren und Lösungsmittel. Allseitig 3 mm ABS-Kante (antistatisch, gerundet, lichtgrau). Stärke 25 mm



### EGB-MELAMINBELAG-PLATTE

Ober- und Unterseite mit einer leitfähigen, lichtgrauen Melaminharz-Direktbeschichtung DIN 68765. Volumenleitfähige Mittellage. Normaler Abriebwiderstand, bedingte Kratz- und Stoßfestigkeit. Fleckunempfindlich gegenüber Substanzen der Gruppe 1 und 2 nach DIN 53799. Allseitig 3 mm ABS-Kante (antistatisch, gerundet, lichtgrau). Stärke 28 mm



### EDELSTAHLBLECHBELAG-PLATTE

Oberseite mit einem 1,5 mm starken Edelstahlbelag (NIROSTA®). Edelstahl nach X5CrNi18-10, Werkstoffnummer 1.4301 gem. DIN EN 17441/10088-2. Spritzwasserfest, schmutzresistent, temperaturbeständig, druckfest. Weitgehend unempfindlich gegen Säuren, Öle, Fette, Lösungsmittel und Chemikalien. Belag schwer entflammbar (B1) nach DIN 4102. Umbug an der Vorderkante in L-Form. Plattenkern aus MDF (MittelDichteFaserplatte).



**ERGONOMIE**

**TIPP!**

**FUNKTIONSUNTERBAU**



2 Doppelhubsäulen (80x50 mm, Prüfung gem. EN 60335-1) inkl. Steuereinheit und Anschlusskabel mit Stecker. Kompletter Rahmen aus Profil-Stahlrohr (Stahlrohr 50x25x2,5 mm) oben unter der Arbeitsplatte. Kufen aus Profil-Stahlrohr (100x30x3 mm) inkl. Nivellierfüßen.

**ELEKTRISCHE VERSTELLUNG**



mittels den 2 Doppelhubsäulen durch integrierten Linearantrieb. Geräuscharme, stufenlose und absolut synchrone Verstellung der Arbeitshöhe auch bei unsymmetrischer Belastung. Verstellweg 38 mm/s (ohne Zuladung). Einschaltdauer 10 % (6 Minuten pro Stunde oder 2 Minuten Dauerbetrieb bei Vollast). Stromverbrauch im Standby-Modus nur 0,1 W.

**BEDIENELEMENT**



Bedienelement mit Auf-/Ab-Taster.



**TIEFENSTREBENSATZ ADLATUS**

Wird benötigt wenn der Arbeitsplatz mit einer überstehenden Platte ausgeführt werden soll und der Arbeitsplatz auf Grund einer Reihenaufstellung eine Scherblende benötigt. Wird diese standardmäßig angebracht, sitzt dieselbe innen am Gestell/Hubsäule und erfüllt damit nicht die ihr zugeordnete Funktion. Dieser Strebensatz (2 Stück) wird links und rechts außen an die Platte angebracht, an diesen Strebensatz werden dann die Scherblenden (müssen separat bestellt werden) angeschraubt.

**TIEFENSTREBENSATZ ADLATUS TIEFE 800MM**

Scherblendenmontage bei Plattenüberstand

Best.-Nr.	€
08-TSS-0800	82.-

**TIEFENSTREBENSATZ ADLATUS TIEFE 1000MM**

Scherblendenmontage bei Plattenüberstand

Best.-Nr.	€
08-TSS-1000	90.-



**ANPASSUNG ARBEITSPLATZGESTELL ADLATUS (FÜR WERKTISCH 300 UND WERKBANK 600)**

Grundsätzlich können die Arbeitsplatzgestelle adlatus (für Werk Tisch 300 und Werkbank 600) individuell an Ihre Bedürfnisse angepasst werden. Die Gestelle können in der Breite gem. den nachstehenden Restriktionen abgeändert werden. Basis ist stets die Gestellausführung, welche der von Ihnen gewünschten Abmessung folgt (nächst größere Abmessung).

Bitte ergänzen Sie die Best.-Nr. stets um die von Ihnen gewünschte Abmessung und geben Sie bei Ihrer Bestellung den von Ihnen gewünschten Wert bzw. die von Ihnen gewünschten Werte an.

Änderung von	Breite mm		Tiefe mm		Höhe mm		Best.-Nr.	€
	min.	max.	min.	max.	min.	max.		
Breite	750	2.000	unverändert		unverändert		MP-GV-adlatus-B	250.-*

\* netto je Modell und Auftrag

**MONTAGESERVICE**

Unterbau-Container für die Arbeitsplätze Serie adlatus werden unmontiert den Arbeitsplätzen beigelegt. Auf Wunsch können die Unterbau-Container an die Arbeitsplätze Serie adlatus werksseitig montiert werden. Werksseitig erfolgt die Montage des Unterbau-Containers an die rechte Seite eines Arbeitsplatzes (wird eine andere Montageposition gewünscht, dies bitte explizit bei der Bestellung angeben/vorgeben). Hierfür berechnen wir folgenden Montagezuschlag:

Best.-Nr. Montage-UC  
Preis: 50.- €/netto je Unterbau-Container

# ELEKTRISCH HÖHENVERSTELLBARE WERKTISCHE SERIE ADLATUS 300

BREITE 750 / 1000 / 1250 / 1500 / 2000 x TIEFE 800 / 1000 x HÖHE 720-1120 MM

**RAU.**

System-Zubehör in Kapitel 16  
System-Aufbauten in Kapitel 17

**ERGONOMIE  
TIPP!**



Werktsche Serie *adlatus 300* mit MDF-Platte

Breite x Höhe mm	Tiefe 800 mm Best.-Nr.	€	Tiefe 1000 mm Best.-Nr.	€
750 x 720-1120	08-WT-075-080-F	1.666.-	08-WT-075-100-F	1.730.-
1000 x 720-1120	08-WT-100-080-F	1.690.-	08-WT-100-100-F	1.758.-
1250 x 720-1120	08-WT-125-080-F	1.714.-	08-WT-125-100-F	1.787.-
1500 x 720-1120	08-WT-150-080-F	1.738.-	08-WT-150-100-F	1.816.-
2000 x 720-1120	08-WT-200-080-F	1.786.-	08-WT-200-100-F	1.872.-



Werktsche Serie *adlatus 300* mit Melaminbelag-Platte

Breite x Höhe mm	Tiefe 800 mm Best.-Nr.	€	Tiefe 1000 mm Best.-Nr.	€
750 x 720-1120	08-WT-075-080-M	1.666.-	08-WT-075-100-M	1.730.-
1000 x 720-1120	08-WT-100-080-M	1.690.-	08-WT-100-100-M	1.758.-
1250 x 720-1120	08-WT-125-080-M	1.714.-	08-WT-125-100-M	1.787.-
1500 x 720-1120	08-WT-150-080-M	1.738.-	08-WT-150-100-M	1.816.-
2000 x 720-1120	08-WT-200-080-M	1.786.-	08-WT-200-100-M	1.872.-



Werktsche Serie *adlatus 300* mit Buche-Massiv-Platte

Breite x Höhe mm	Tiefe 800 mm Best.-Nr.	€	Tiefe 1000 mm Best.-Nr.	€
750 x 720-1120	08-WT-075-080-B	1.702.-	08-WT-075-100-B	1.775.-
1000 x 720-1120	08-WT-100-080-B	1.738.-	08-WT-100-100-B	1.818.-
1250 x 720-1120	08-WT-125-080-B	1.774.-	08-WT-125-100-B	1.862.-
1500 x 720-1120	08-WT-150-080-B	1.810.-	08-WT-150-100-B	1.905.-
2000 x 720-1120	08-WT-200-080-B	1.882.-	08-WT-200-100-B	1.992.-



Werktsche Serie *adlatus 300* mit Stahlblechbelag-Platte

Breite x Höhe mm	Tiefe 800 mm Best.-Nr.	€	Tiefe 1000 mm Best.-Nr.	€
750 x 720-1120	08-WT-075-080-S	1.768.-	08-WT-075-100-S	1.857.-
1000 x 720-1120	08-WT-100-080-S	1.826.-	08-WT-100-100-S	1.928.-
1250 x 720-1120	08-WT-125-080-S	1.884.-	08-WT-125-100-S	1.999.-
1500 x 720-1120	08-WT-150-080-S	1.942.-	08-WT-150-100-S	2.070.-
2000 x 720-1120	08-WT-200-080-S	2.058.-	08-WT-200-100-S	2.212.-



Werktsche Serie *adlatus 300* mit Linoleum-/Universalbelag-Platte

Breite x Höhe mm	Tiefe 800 mm Best.-Nr.	€	Tiefe 1000 mm Best.-Nr.	€
750 x 720-1120	08-WT-075-080-L	1.768.-	08-WT-075-100-L	1.857.-
1000 x 720-1120	08-WT-100-080-L	1.826.-	08-WT-100-100-L	1.928.-
1250 x 720-1120	08-WT-125-080-L	1.884.-	08-WT-125-100-L	1.999.-
1500 x 720-1120	08-WT-150-080-L	1.942.-	08-WT-150-100-L	2.070.-
2000 x 720-1120	08-WT-200-080-L	2.058.-	08-WT-200-100-L	2.212.-



Werktsche Serie *adlatus 300* mit EGB-Melaminbelag-Platte

Breite x Höhe mm	Tiefe 800 mm Best.-Nr.	€	Tiefe 1000 mm Best.-Nr.	€
750 x 720-1120	08-WT-075-080-ME	1.768.-	08-WT-075-100-ME	1.857.-
1000 x 720-1120	08-WT-100-080-ME	1.826.-	08-WT-100-100-ME	1.928.-
1250 x 720-1120	08-WT-125-080-ME	1.884.-	08-WT-125-100-ME	1.999.-
1500 x 720-1120	08-WT-150-080-ME	1.942.-	08-WT-150-100-ME	2.070.-
2000 x 720-1120	08-WT-200-080-ME	2.058.-	08-WT-200-100-ME	2.212.-



Werktsche Serie *adlatus 300* mit Edelstahlblechbelag-Platte

Breite x Höhe mm	Tiefe 800 mm Best.-Nr.	€	Tiefe 1000 mm Best.-Nr.	€
750 x 720-1120	08-WT-075-080-ES	1.888.-	08-WT-075-100-ES	1.963.-
1000 x 720-1120	08-WT-100-080-ES	1.992.-	08-WT-100-100-ES	2.090.-
1250 x 720-1120	08-WT-125-080-ES	2.102.-	08-WT-125-100-ES	2.237.-
1500 x 720-1120	08-WT-150-080-ES	2.220.-	08-WT-150-100-ES	2.364.-
2000 x 720-1120	08-WT-200-080-ES	2.416.-	08-WT-200-100-ES	2.612.-

**SYSTEM-ZUBEHÖR IN KAPITEL 16  
SYSTEM-AUFBAUTEN IN KAPITEL 17  
SCHUBLADEN-EINTEILUNGS-SETS  
SIEHE SEITE 13**



### KOMFORT BEDIENELEMENT



Auf-/Ab-Taste, 3 Memorypositionen, Digitalanzeige der Höhe

Best.-Nr.	€
08-BE-DL-1	88.-

### AKKU-BOX



Hochleistungs-Lithium-Ionen Akku mit einer Kapazität von 2,2 Ah / 53Wh. Akkuladendisplay (LED-Leuchtdiagnose) wenn Aufladung erforderlich. Akkualarm (Ton) wenn aufgeladen werden muss. Lieferumfang: Anschlusskabel mit Stecker, Ladegerät, Akku-Box mit Halterung.

Best.-Nr.	€
08-AkkuBox	320.-

### UNTERBAU-CONTAINER

- Schubladen innen B390 x T560 mm, Tragkraft 35 kg, Auszug ca. 90%
- Zentralverschluss (Schloss mit 2 Schlüsseln)
- Umweltfreundliche Pulverbeschichtung: Gehäuse: RAL7035-lichtgrau Schubladen: RAL5010-enzianblau



Flügeltür mit wechselbarem Türanschlag. Abschließbar.

Breite x Tiefe x Höhe mm	Best.-Nr.	€
245 x 650 x 360	03-US.12	130.-



3 x Schublade 1x90, 2x120 mm

Breite x Tiefe x Höhe mm	Best.-Nr.	€
480 x 600 x 395	E-US-2-3A.11	470.-

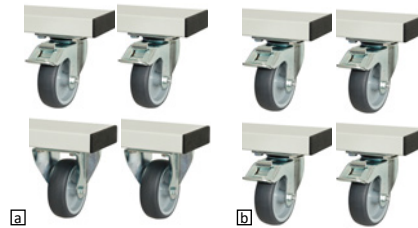
### CPU-HALTER / UNIVERSALHALTER



Bei der Montage kann die Breite des CPU-Halters / Universalhalters angepasst werden. Montage: Durch Verschrauben an die Tischplatte.

Breite x Tiefe x Höhe mm	Best.-Nr.	€
150-230 x 500 x 500	09-CPU.12	118.-
280-500 x 500 x 640	09-UH.12	158.-

### ROLLENSATZ FÜR WERKTISCHE SERIE ADLATUS 300



Rollen-Ø 100 mm, Bauhöhe 125 mm. Arbeitshöhe (Werkstisch mit Rollensatz) von 845-1245 mm einstellbar. Flächenlast max. 300 kg (unverändert). Inkl. Schiebegriffe (lose beiliegend)

Inhalt	Best.-Nr.	€
(a) 2xLF + 2xB	08-RS-300-600-2LF-2B	360.-
(b) 4xLF	08-RS-300-600-4LF	420.-

LF = Lenkrolle mit Feststeller – B = Bockrolle

- An die Werkstische Serie adlatus 300 kann ein Utensilienschrank (03-US.12) oder eine Einzelschublade (E-US-1-1A.11) montiert werden; ab der Breite 1000 mm auch ein Unterbau-Container (E-US-2-2A.11, E-US-2-3A.11)- max. 1 Stück. Die Positionierung kann an verschiedenen Stellen erfolgen.



1 x Schublade 1x150 mm

Breite x Tiefe x Höhe mm	Best.-Nr.	€
425 x 600 x 175	E-US-1-1A.11	260.-



2 x Schublade 1x150, 1x180 mm

Breite x Tiefe x Höhe mm	Best.-Nr.	€
480 x 600 x 395	E-US-2-2A.11	390.-



2 x Schublade 1x150, 1x180 mm

Breite x Tiefe x Höhe mm	Best.-Nr.	€
480 x 600 x 540	E-US-2-2A-M.11	590.-



3 x Schublade 1x90, 2x120 mm

Breite x Tiefe x Höhe mm	Best.-Nr.	€
480 x 600 x 540	E-US-2-3A-M.11	670.-

	<p><b>Seite 3 bis 8</b> Informationen Einrichtungsbeispiele Serviceangebote</p>	<p><b>01</b></p> 	<p><b>Seite 9 bis 14</b> Elektrisch höhenverstellbare Arbeitsstische Serie adlatus 150</p> <p><b>auch fahrbar</b></p>	<p><b>02</b></p> 	<p><b>Seite 15 bis 20</b> Elektrisch höhenverstellbare Werkstische Serie adlatus 300</p> <p><b>auch fahrbar</b></p>
<p><b>03</b></p> 	<p><b>Seite 21 bis 26</b> Elektrisch höhenverstellbare Werkbänke Serie adlatus 600</p> <p><b>bis Breite 3000 mm auch fahrbar</b></p>	<p><b>04</b></p> 	<p><b>Seite 27 bis 44</b> Höhenverstellbares Arbeitsplatzsystem Serie Jerry und Tom</p> <p><b>bis Breite 4000 mm Fahrbare Modelle</b></p>	<p><b>05</b></p> 	<p><b>Seite 45 bis 58</b> Werkstische Serie 900 (Gestell-Bauweise)</p> <p><b>auch höhenverstellbar auch fahrbar</b></p>
<p><b>06</b></p> 	<p><b>Seite 59 bis 130</b> Höhenverstellbare Werkbänke Serie 8000 (Gestell-Bauweise)</p> <p><b>alle Modelle höhenverstellbar</b></p>	<p><b>07</b></p> 	<p><b>Seite 131 bis 182</b> Höhenverstellbare Werkbänke Serie 7000 (Baukasten-Bauweise)</p> <p><b>alle Modelle höhenverstellbar</b></p>	<p><b>08</b></p> 	<p><b>Seite 183 bis 200</b> Gruppenwerkbenke Serie 4000 (Baukasten-Bauweise)</p> <p><b>auch höhenverstellbar</b></p>
<p><b>09</b></p> 	<p><b>Seite 201 bis 208</b> Schwerlastwerkbenke (Gestell-Bauweise)</p>	<p><b>10</b></p> 	<p><b>Seite 209 bis 232</b> Fahrbare Werkbenke Serie 8000 (Gestell-Bauweise)</p> <p><b>auch höhenverstellbar</b></p>	<p><b>11</b></p> 	<p><b>Seite 233 bis 258</b> Werkbenke mit Fahrgestell Serie 8000 (Gestell-Bauweise)</p>
<p><b>12</b></p> 	<p><b>Seite 259 bis 270</b> Höhenverstellbare Fahrbare Werkbenke Serie 7000 (Baukasten-Bauweise)</p> <p><b>alle Modelle höhenverstellbar</b></p>	<p><b>13</b></p> 	<p><b>Seite 271 bis 298</b> Schubladenschranke Serie 7000</p>	<p><b>14</b></p> 	<p><b>Seite 299 bis 316</b> Montagewagen Serie 7000</p>
<p><b>15</b></p> 	<p><b>Seite 317 bis 326</b> Arbeitsplatten</p>	<p><b>16</b></p> 	<p><b>Seite 327 bis 344</b> Schubladen- Einteilungs-Sets System-Zubehör Roll-Container</p>	<p><b>17</b></p> 	<p><b>Seite 345 bis 356</b> System-Aufbauten</p>
<p><b>18</b></p> 	<p><b>Seite 357 bis 372</b> Computer-Arbeitsplätze</p> <p><b>auch fahrbar</b></p>	<p><b>19</b></p> 	<p><b>Seite 373 bis 388</b> Höhenverstellbares Arbeitsplatzsystem Serie E</p>	<p><b>20</b></p> 	<p><b>Seite 389 bis 402</b> Werkzeugwagen Serie adlatus</p>
<p><b>21</b></p> 	<p><b>Seite 403 bis 414</b> Beistellschränke/ Stehpulte</p> <p><b>auch fahrbar</b></p>	<p><b>22</b></p> 	<p><b>Seite 415 bis 422</b> Hygiene-Stationen</p>	<p><b>23</b></p> 	<p><b>Seite 423 bis 427</b> Plattensupgrade Farbkonzept</p>



Informationen Referenzen Serviceangebote	<b>I</b>
Elektrisch höhenverstellbare Arbeitstische Serie adlatus 150	<b>01</b>
Elektrisch höhenverstellbare Werkstische Serie adlatus 300	<b>02</b>
Elektrisch höhenverstellbare Werkbänke Serie adlatus 600	<b>03</b>
Höhenverstellbare Arbeitstische Serie Jerry und Tom	<b>04</b>
Werkstische Serie 900 (Gestell-Bauweise)	<b>05</b>
Werkbänke Serie 8000 (Gestell-Bauweise)	<b>06</b>
Werkbänke Serie 7000 (Baukasten-Bauweise)	<b>07</b>
Gruppenwerkbänke Serie 4000 (Baukasten-Bauweise)	<b>08</b>
Schwerlastwerkbänke (Gestell-Bauweise)	<b>09</b>
Fahrbare Werkbänke Serie 8000 (Gestell-Bauweise)	<b>10</b>
Werkbänke mit Fahrgestell Serie 8000 (Gestell-Bauweise)	<b>11</b>
Fahrbare Werkbänke Serie 7000 (Baukasten-Bauweise)	<b>12</b>
Schubladenschränke Serie 7000	<b>13</b>
Montagewagen Serie 7000	<b>14</b>
Arbeitsplatten	<b>15</b>
Schubladen-Einteilungs-Sets System-Zubehör Roll-Container	<b>16</b>
System-Aufbauten	<b>17</b>
Computer-Arbeitsplätze	<b>18</b>
Arbeitsplatzsystem Serie E	<b>19</b>
Werkzeugwagen Serie adlatus	<b>20</b>
Beistellschränke Stehpulte	<b>21</b>
Hygiene-Stationen	<b>22</b>
Plattensysteme Farbkonzept	<b>23</b>



Arbeitshöhe von 740 bis 1140 mm stufenlos einstellbar

# ELEKTRISCH HÖHENVERSTELLBARE WERKBÄNKE SERIE ADLATUS 600



**5 Jahre  
QUALITÄTS  
GARANTIE**



## ABMESSUNGEN

**Breite:** 750, 1000, 1250, 1500, 2000, 2500, 3000 mm

**Tiefe:** 700, 900 mm

**Höhe:** 740-1140 mm stufenlos einstellbar

## ERGONOMIE

**TIPP!**

## 2 ARBEITSPLETTENQUALITÄTEN ZUR AUSWAHL BUCHE-MASSIV ARBEITSPLETT



Die Standard-Arbeitsplatte für RAU-Werkbänke. 100 % aus eigener Produktion (vom Baum bis zur Arbeitsplatte). Der Rohstoff Holz stammt aus nachhaltiger Forstwirtschaft in heimischen Wäldern unter Gewährleistung sozialer, ökologischer und ökonomischer Standards.

### Eigenschaften:

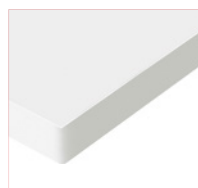
Verschleißfest, druckfest.

Hoch belastbar. Mehrfach abschleifbar.

Angenehme Arbeitsoberfläche.



## HARTLAMINAT ARBEITSPLETT (HPL)



Plattenoberseite mit einem 0,8 mm starken, lichtgrauen HPL-Schichtstoff.

Allseitig gerundete, lichtgraue ABS-Kante

### Eigenschaften:

Schichtstoff nach EN438.

Spritzwasserfest und schmutzresistent.

Hohe Abriebfestigkeit, hohe Kratzfestigkeit.

Hohe Stoßfestigkeit.

Beständigkeit gegenüber schwachen Säuren und Laugen, haushaltsübliche Chemikalien und Lösungsmittel. Normal entflammbar (B2) nach DIN 4102. Die ABS-Kante ist antistatisch.

**ERGONOMIE**

**TIPP!**

**FUNKTIONSUNTERBAU**



4 bzw. 8 Hubsäulen (80x50 mm, Prüfung gem. EN 60335-1) inkl. Steuereinheit und Anschlusskabel mit Stecker. Kompletter Rahmen aus Profil-Stahlrohr (Stahlrohr 50x25x2,5 mm) oben unter der Arbeitsplatte. Kufen aus Profil-Stahlrohr (Stahlrohr 100x30x3 mm) Nivellierfüßen.

**ELEKTRISCHE VERSTELLUNG**



mittels 4 Hubsäulen mit integriertem Linearantrieb. Geräuscharme, stufenlose und absolut synchrone Verstellung der Arbeitshöhe auch bei unsymmetrischer Belastung. Verstellweg 38 mm/s (ohne Zuladung). Einschaltdauer 10% (6 Minuten pro Stunde oder 2 Minuten Dauerbetrieb bei Vollast). Stromverbrauch im Standby-Modus nur 0,1 W.

**BEDIENELEMENT**



Bedienelement mit Auf-/Ab-Taster.

03 ELEKTRISCH HÖHENVERSTELLBARE WERKBÄNKE SERIE ADLATUS 600



**TIEFENSTREBENSATZ ADLATUS**

Wird benötigt wenn der Arbeitsplatz mit einer überstehenden Platte ausgeführt werden soll und der Arbeitsplatz auf Grund einer Reihenaufstellung eine Scherblende benötigt. Wird diese standardmäßig angebracht, sitzt dieselbe innen am Gestell/Hubsäule und erfüllt damit nicht die ihr zugeordnete Funktion. Dieser Strebensatz (2 Stück) wird links und rechts außen an die Platte angebracht, an diesen Strebensatz werden dann die Scherblenden (müssen separat bestellt werden) angeschraubt.

**TIEFENSTREBENSATZ ADLATUS TIEFE 800MM**

Scherblendenmontage bei Plattenüberstand

Best.-Nr.	€
08-TSS-0800	82,-

**TIEFENSTREBENSATZ ADLATUS TIEFE 1000MM**

Scherblendenmontage bei Plattenüberstand

Best.-Nr.	€
08-TSS-1000	90,-

**ANPASSUNG ARBEITSPLATZGESTELL ADLATUS (FÜR WERKTISCH 300 UND WERKBANK 600)**

Grundsätzlich können die Arbeitsplatzgestelle adlatus (für Werk Tisch 300 und Werkbank 600) individuell an Ihre Bedürfnisse angepasst werden. Die Gestelle können in der Breite gem. den nachstehenden Restriktionen abgeändert werden. Basis ist stets die Gestellausführung, welche der von Ihnen gewünschten Abmessung folgt (nächst größere Abmessung).

Bitte ergänzen Sie die Best.-Nr. stets um die von Ihnen gewünschte Abmessung und geben Sie bei Ihrer Bestellung den von Ihnen gewünschten Wert bzw. die von Ihnen gewünschten Werte an.

Änderung von	Breite mm		Tiefe mm		Höhe mm		Best.-Nr.	€
	min.	max.	min.	max.	min.	max.		
Breite	750	2.000	unverändert		unverändert		MP-GV-adlatus-B	250,-

\* netto je Modell und Auftrag

**MONTAGESERVICE**

Unterbau-Container für die Arbeitsplätze Serie adlatus werden unmontiert den Arbeitsplätzen beigelegt. Auf Wunsch können die Unterbau-Container an die Arbeitsplätze Serie adlatus werksseitig montiert werden. Werksseitig erfolgt die Montage des Unterbau-Containers an die rechte Seite eines Arbeitsplatzes (wird eine andere Montageposition gewünscht, dies bitte explizit bei der Bestellung angeben/vorgeben). Hierfür berechnen wir folgenden Montagezuschlag:

Best.-Nr. Montage-UC  
Preis: 50,- €/netto je Unterbau-Container

# ELEKTRISCH HÖHENVERSTELLBARE WERKBÄNKE SERIE ADLATUS 600

BREITE 750 / 1000 / 1250 / 1500 / 2000 x TIEFE 700 / 900 x HÖHE 740-1140 MM

**RAU.**

System-Zubehör in Kapitel 16  
System-Aufbauten in Kapitel 17

**ERGONOMIE  
TIPP!**

03

ELEKTRISCH HÖHENVERSTELLBARE WERKBÄNKE SERIE ADLATUS 600



740-1140 MM



Werbänke Serie **adlatus 600** mit Buche-Massiv Arbeitsplatte (Stärke 40 mm)

Breite x Höhe mm	Tiefe 700 mm Best.-Nr.	€	Tiefe 900 mm Best.-Nr.	€
750 x 740-1140	08-WB-075-070-B	2.788.-	08-WB-075-090-B	2.871.-
1000 x 740-1140	08-WB-100-070-B	2.832.-	08-WB-100-090-B	2.926.-
1250 x 740-1140	08-WB-125-070-B	2.877.-	08-WB-125-090-B	2.982.-
1500 x 740-1140	08-WB-150-070-B	2.922.-	08-WB-150-090-B	3.038.-
2000 x 740-1140	08-WB-200-070-B	3.010.-	08-WB-200-090-B	3.148.-

Werbänke Serie **adlatus 600** mit Hartlaminatbelag Arbeitsplatte, HPL (Stärke 40 mm)

Breite x Höhe mm	Tiefe 700 mm Best.-Nr.	€	Tiefe 900 mm Best.-Nr.	€
750 x 740-1140	08-WB-075-070-H	2.840.-	08-WB-075-090-H	2.938.-
1000 x 740-1140	08-WB-100-070-H	2.902.-	08-WB-100-090-H	3.016.-
1250 x 740-1140	08-WB-125-070-H	2.964.-	08-WB-125-090-H	3.094.-
1500 x 740-1140	08-WB-150-070-H	3.026.-	08-WB-150-090-H	3.172.-
2000 x 740-1140	08-WB-200-070-H	3.150.-	08-WB-200-090-H	3.328.-



Werbänke Serie **adlatus 600** mit Buche-Massiv Arbeitsplatte (Stärke 40 mm)

Breite x Höhe mm	Tiefe 700 mm Best.-Nr.	€	Tiefe 900 mm Best.-Nr.	€
2500 x 740-1140	08-WB-250-070-B	5.754.-	08-WB-250-090-B	5.964.-
3000 x 740-1140	08-WB-300-070-B	5.844.-	08-WB-300-090-B	6.076.-



Werbänke Serie **adlatus 600** mit Hartlaminatbelag Arbeitsplatte (Stärke 40 mm)

Breite x Höhe mm	Tiefe 700 mm Best.-Nr.	€	Tiefe 900 mm Best.-Nr.	€
2500 x 740-1140	08-WB-250-070-H	5.928.-	08-WB-250-090-H	6.188.-
3000 x 740-1140	08-WB-300-070-H	6.052.-	08-WB-300-090-H	6.344.-



### KOMFORT BEDIENELEMENT



Auf-/Ab-Taste, 3 Memorypositionen, Digitalanzeige der Höhe

Best.-Nr.	€
08-BE-DL-1	88.-

### CPU-HALTER / UNIVERSALHALTER



Bei der Montage kann die Breite des CPU-Halters / Universalhalters angepasst werden.  
Montage: Durch Verschrauben an die Tischplatte.

Breite x Tiefe x Höhe mm	Best.-Nr.	€
150-230 x 500 x 500	09-CPU.12	118.-
280-500 x 500 x 640	09-UH.12	158.-

### TASTATURAUSZUG 1



links oder rechts ausziehbarer Auflage.  
Montierbar ab Tischbreite 1000 mm.

Breite x Tiefe x Höhe mm	Best.-Nr.	€
640 x 485 x 85	09-TA1.12	165.-

### AKKU-BOX

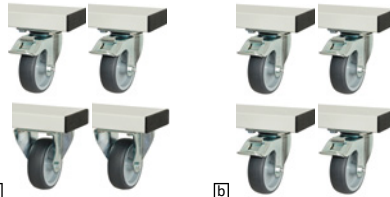


Hochleistungs-Lithium-Ionen Akku mit einer Kapazität von 2,2 Ah / 53Wh.  
Akkuladeanzeige (LED-Leuchtanzeigen) wenn Aufladung erforderlich. Akkualarm (Ton) wenn aufgeladen werden muss.  
Lieferumfang: Anschlusskabel mit Stecker, Ladegerät, Akku-Box mit Halterung.

Best.-Nr.	€
08-AkkuBox	320.-

Bei Werkbänken adlatus 600 werden bei Tischbreite 750 bis 2000 mm 2 Stück 08-AkkuBox benötigt und bei Tischbreite 2500 bis 3000 mm insgesamt 4 Stück 08-AkkuBox.

### ROLLENSATZ FÜR WERKBÄNKE SERIE ADLATUS 600



Rollen-Ø 100 mm, Bauhöhe 125 mm.  
Arbeitshöhe (Werkbank mit Rollensatz) von 865-1265 mm einstellbar. Flächenlast max. 600 kg (unverändert).  
Inkl. Schiebegriffe (lose beiliegend)

Inhalt	Best.-Nr.	€
a) 2xLF + 2xB	08-RS-300-600-2LF-2B	360.-
b) 4xLF	08-RS-300-600-4LF	420.-
c) 4xLF + 2xB	08-RS-300-600-4LF-2B	640.-
d) 6xLF	08-RS-300-600-6LF	700.-

LF = Lenkrolle mit Feststeller – B = Bockrolle  
¹ für Werkbänke Breite 750 bis 2000 mm  
² für Werkbänke Breite 2500 bis 3000 mm

### SCHERBLENDE FÜR WERKBÄNKE SERIE ADLATUS 600



Erforderlich bei Reihenaufstellung, wenn der Abstand von Arbeitsplatz zu Arbeitsplatz ≤ 100 mm beträgt.  
Schutz vor Quetschung der Finger sowie Faust/Hand/Handgelenk.  
An linker oder rechter Arbeitsplatzeite montierbar.

für Tiefe mm	Best.-Nr.	€
700	08-SB-T070	50.-
900	08-SB-T090	60.-

### UNTERBAU-CONTAINER

- ▣ Schubladen mit rollengelagerten Führungen. Auszug ca. 90%, Tragkraft 100 kg. Innen B490 x T560 mm (Größe L).
- ▣ Griffleiste ErgoScript inkl. Beschriftungsstreifen.
- ▣ Zentralverschluss (Schloss mit 2 Schlüsseln)
- ▣ Umweltfreundliche Pulverbeschichtung: Gehäuse: RAL7035-lichtgrau Schubladen: RAL5010-enzianblau
- ▣ An die Werkbänke Serie adlatus 600 kann ein Utensilienschrank (03-US.12) montiert werden; ab der Breite 1000 mm auch eine Einzelschublade (08-200.1A.10) oder ein Unterbau-Container (08-L2.1A.11, 08-L2.13A.11)- max. 1 Stück (bei Breite 2500 und 3000 mm max. 2 Stück. Die Positionierung kann an verschiedenen Stellen erfolgen.
- ▣ An die Werkbänke Serie adlatus 600 können auch die Unterbau-Container der Werkische Serie adlatus 300 (siehe Seite 19) montiert werden.
- ▣ Schubladen-Einteilungs-Sets siehe Seite 341



Flügeltür mit wechselbarem Türanschlag. Abschießbar.

Breite x Tiefe x Höhe mm	Best.-Nr.	€
245 x 650 x 360	03-US.12	130.-



1 x Schublade-L 1x150 mm (Tragkraft 50 kg)

Breite x Tiefe x Höhe mm	Best.-Nr.	€
525 x 650 x 175	08-200.1A.10	180.-



3 x Schublade-L 1x60, 1x120, 1x180 mm

Breite x Tiefe x Höhe mm	Best.-Nr.	€
580 x 650 x 440	08-L2.1A.11	554.-



4 x Schublade-L 4x90 mm

Breite x Tiefe x Höhe mm	Best.-Nr.	€
580 x 650 x 440	08-L2.13A.11	654.-



2 x Schublade-L 2x180 mm

Breite x Tiefe x Höhe mm	Best.-Nr.	€
580 x 650 x 565	05-2.0A.11	704.-



3 x Schublade-L 3x120 mm

Breite x Tiefe x Höhe mm	Best.-Nr.	€
580 x 650 x 565	05-2.3A.11	804.-



3 x Schublade-L 1x60, 1x90, 1x120 mm

Breite x Tiefe x Höhe mm	Best.-Nr.	€
580 x 650 x 565	05-2.1A.11	804.-



4 x Schublade-L 4x90 mm

Breite x Tiefe x Höhe mm	Best.-Nr.	€
580 x 650 x 565	05-2.13A.11	904.-

	<p><b>Seite 3 bis 8</b> Informationen Einrichtungsbeispiele Serviceangebote</p>	<p><b>01</b></p>  <p><b>Seite 9 bis 14</b> Elektrisch höhenverstellbare Arbeitsstische Serie adlatus 150</p> <p>auch fahrbar</p>	<p><b>02</b></p>  <p><b>Seite 15 bis 20</b> Elektrisch höhenverstellbare Werkstische Serie adlatus 300</p> <p>auch fahrbar</p>
<p><b>03</b></p>  <p><b>Seite 21 bis 26</b> Elektrisch höhenverstellbare Werkbänke Serie adlatus 600</p> <p>bis Breite 3000 mm auch fahrbar</p>	<p><b>04</b></p>  <p><b>Seite 27 bis 44</b> Höhenverstellbares Arbeitsplatzsystem Serie Jerry und Tom</p> <p>bis Breite 4000 mm Fahrbare Modelle</p>	<p><b>05</b></p>  <p><b>Seite 45 bis 58</b> Werkstische Serie 900 (Gestell-Bauweise)</p> <p>auch höhenverstellbar auch fahrbar</p>	<p><b>06</b></p>  <p><b>Seite 59 bis 130</b> Höhenverstellbare Werkbänke Serie 8000 (Gestell-Bauweise)</p> <p>alle Modelle höhenverstellbar</p>
<p><b>07</b></p>  <p><b>Seite 131 bis 182</b> Höhenverstellbare Werkbänke Serie 7000 (Baukasten-Bauweise)</p> <p>alle Modelle höhenverstellbar</p>	<p><b>08</b></p>  <p><b>Seite 183 bis 200</b> Gruppenwerkbänke Serie 4000 (Baukasten-Bauweise)</p> <p>auch höhenverstellbar</p>	<p><b>09</b></p>  <p><b>Seite 201 bis 208</b> Schwerlastwerkbänke (Gestell-Bauweise)</p>	<p><b>10</b></p>  <p><b>Seite 209 bis 232</b> Fahrbare Werkbänke Serie 8000 (Gestell-Bauweise)</p> <p>auch höhenverstellbar</p>
<p><b>11</b></p>  <p><b>Seite 233 bis 258</b> Werkbänke mit Fahrgestell Serie 8000 (Gestell-Bauweise)</p>	<p><b>12</b></p>  <p><b>Seite 259 bis 270</b> Höhenverstellbare Fahrbare Werkbänke Serie 7000 (Baukasten-Bauweise)</p> <p>alle Modelle höhenverstellbar</p>	<p><b>13</b></p>  <p><b>Seite 271 bis 298</b> Schubladenschränke Serie 7000</p>	<p><b>14</b></p>  <p><b>Seite 299 bis 316</b> Montagewagen Serie 7000</p>
<p><b>15</b></p>  <p><b>Seite 317 bis 326</b> Arbeitsplatten</p>	<p><b>16</b></p>  <p><b>Seite 327 bis 344</b> Schubladen- Einteilungs-Sets System-Zubehör Roll-Container</p>	<p><b>17</b></p>  <p><b>Seite 345 bis 356</b> System-Aufbauten</p>	<p><b>18</b></p>  <p><b>Seite 357 bis 372</b> Computer-Arbeitsplätze</p> <p>auch fahrbar</p>
<p><b>19</b></p>  <p><b>Seite 373 bis 388</b> Höhenverstellbares Arbeitsplatzsystem Serie E</p>	<p><b>20</b></p>  <p><b>Seite 389 bis 402</b> Werkzeugwagen Serie adlatus</p>	<p><b>21</b></p>  <p><b>Seite 403 bis 414</b> Beistellschränke/ Stehpulte</p> <p>auch fahrbar</p>	<p><b>22</b></p>  <p><b>Seite 415 bis 422</b> Hygiene-Stationen</p>
<p><b>23</b></p>  <p><b>Seite 423 bis 427</b> Plattenaupgrade Farbkonzept</p>			

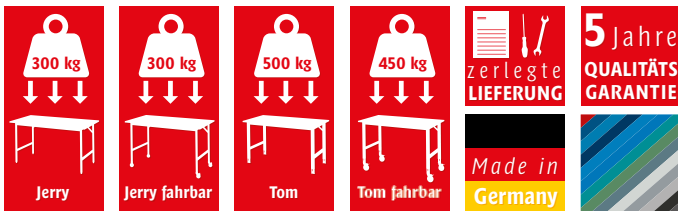


Informationen	<b>I</b>
Referenzen	
Serviceangebote	
Elektrisch höhenverstellbare Arbeitstische Serie adlatus 150	<b>01</b>
Elektrisch höhenverstellbare Werkstische Serie adlatus 300	<b>02</b>
Elektrisch höhenverstellbare Werkbänke Serie adlatus 600	<b>03</b>
Höhenverstellbare Arbeitstische Serie Jerry und Tom	<b>04</b>
Werkstische Serie 900 (Gestell-Bauweise)	<b>05</b>
Werkbänke Serie 8000 (Gestell-Bauweise)	<b>06</b>
Werkbänke Serie 7000 (Baukasten-Bauweise)	<b>07</b>
Gruppenwerkbänke Serie 4000 (Baukasten-Bauweise)	<b>08</b>
Schwerlastwerkbänke (Gestell-Bauweise)	<b>09</b>
Fahrbare Werkbänke Serie 8000 (Gestell-Bauweise)	<b>10</b>
Werkbänke mit Fahrgestell Serie 8000 (Gestell-Bauweise)	<b>11</b>
Fahrbare Werkbänke Serie 7000 (Baukasten-Bauweise)	<b>12</b>
Schubladenschränke Serie 7000	<b>13</b>
Montagewagen Serie 7000	<b>14</b>
Arbeitsplatten	<b>15</b>
Schubladen-Einteilungs-Sets System-Zubehör Roll-Container	<b>16</b>
System-Aufbauten	<b>17</b>
Computer-Arbeitsplätze	<b>18</b>
Arbeitsplatzsystem Serie E	<b>19</b>
Werkzeugwagen Serie adlatus	<b>20</b>
Beistellschränke Stehpulte	<b>21</b>
Hygiene-Stationen	<b>22</b>
Plattenupgrade Farbkonzept	<b>23</b>



# HÖHENVERSTELLBARE ARBEITSTISCHE SERIE JERRY UND TOM

**ERGONOMIE  
TIPP!**



## ABMESSUNGEN

- Breite: 750, 1000, 1250, 1500, 2000 mm
- Tiefe: 800, 1000 mm
- Höhe: Serie Jerry 800-850 mm einstellbar  
Serie Tom 760-1080 mm einstellbar  
Serie Jerry fahrbar 900 mm  
Serie Tom fahrbar 910-1230 mm einstellbar

Sonderabmessungen und Sonderausführungen sind möglich - bitte fragen Sie an.

## 7 ARBEITSPLATTENQUALITÄTEN ZUR AUSWAHL



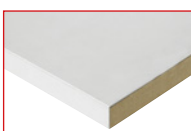
**MDF-PLATTE**  
Holzfaserwerkstoff mit homogenem Plattenaufbau und hoher Dichte. Feine und glatte Oberflächenstruktur. Allseitig 3 mm ABS-Kante (antistatisch, gerundet, schwarz). Stärke 22 mm



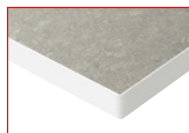
**MELAMINBELAG-PLATTE**  
Ober- und Unterseite mit einer lichtgrauen Melaminharz-Direktbeschichtung. Melaminharzbeschichtung nach DIN 68765. Normaler Abriebwiderstand, bedingte Kratz- und Stoßfestigkeit. Fleckunempfindlich gegenüber Substanzen der Gruppe 1 und 2 nach DIN 53799. Allseitig 3 mm ABS-Kante (antistatisch, gerundet, lichtgrau). Stärke 22 mm



**BUCHE-MASSIV-PLATTE**  
Der Klassiker unter den Arbeitsplatten (robust, langlebig, natürlich, schön). Oberseite und Kanten mit Pflanzenöl behandelt. Alle Kanten bearbeitet, Vorderkante mit Radius. Stärke 25 mm



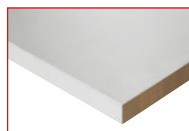
**STAHLBLECHBELAG-PLATTE**  
Oberseite mit einem 1,5 mm starken, verzinkten Stahlblech-Belag belegt. Feuerverzinkung nach EN 10142, geprüft nach EN 10204. Umbug vorne in L-Form. Stärke 25 mm



**LINOLEUM-/UNIVERSALBELAG-PLATTE**  
Oberseite mit einem 2 mm starken, hellgrauen Linoleum-Belag belegt. Permanent antistatisch, schwer entflammbar (B1) nach DIN 4102. Temperaturbeständig und verschleißfest, beständig gegen Öle/Fette/Teer. Bedingt beständig gegen Säuren und Lösungsmittel. Allseitig 3 mm ABS-Kante (antistatisch, gerundet, lichtgrau). Stärke 25 mm



**EGB-MELAMINBELAG-PLATTE**  
Ober- und Unterseite mit einer leitfähigen, lichtgrauen Melaminharz-Direktbeschichtung DIN 68765. Volumenleitfähige Mittellage. Normaler Abriebwiderstand, bedingte Kratz- und Stoßfestigkeit. Fleckunempfindlich gegenüber Substanzen der Gruppe 1 und 2 nach DIN 53799. Allseitig 3 mm ABS-Kante (antistatisch, gerundet, lichtgrau). Stärke 28 mm



**EDELSTAHLBLECHBELAG-PLATTE**  
Oberseite mit einem 1,5 mm starken Edelstahlbelag (NIROSTA®). Edelstahl nach X5CrNi18-10, Werkstoffnummer 1.4301 gem. DIN EN 17441/10088-2. Spritzwasserfest, schmutzresistent, temperaturbeständig, druckfest. Weitgehend unempfindlich gegen Säuren, Öle, Fette, Lösungsmittel und Chemikalien. Belag schwer entflammbar (B1) nach DIN 4102. Umbug an der Vorderkante in L-Form. Plattenkern aus MDF (Mitteldichte-Faserplatte).

**ERGONOMIE**

**TIPP!**

**GESTELL SERIE JERRY**



Gestell  
 Gestellfüße aus Profilstahlrohr (30x30x2 mm)  
 inkl. Tiefenverstreben (oben und unten).  
 Querstreben aus Profilstahlrohr (50x25x2 mm)  
 oben (vorne und hinten)  
 sowie Aussteifungstraversen (hinten).  
 Gestellfüße mit Abschlusselement.  
 Höhenverstellung zur Einstellung der  
 Arbeitshöhe von 800-850 mm.

**GESTELL SERIE TOM**



Gestell  
 Gestellfüße aus Profilstahlrohr (60x30x2 mm)  
 inkl. Tiefenverstreben (oben und unten).  
 Querstreben aus Profilstahlrohr (50x25x2 mm)  
 oben (vorne und hinten)  
 sowie Aussteifungstraversen(hinten).  
 Gestellfüße mit Abschlusselement.  
 Höhenverstellung zur Einstellung der  
 Arbeitshöhe von 760-1080 mm.



**MONTAGESERVICE**

Die Arbeitstische Serie Jerry und Tom werden zerlegt ausgeliefert. Auf Wunsch erfolgt die Lieferung montiert. Hierfür berechnen wir folgenden Montagezuschlag:

Best.-Nr. Montage-JT  
 Preis: 65.- €/netto je Tisch  
 Montage inkl. eventueller Unterbau-Container.

**ESD-ARBEITSPLATZSET**

- = Metallgliederband verstellbar
- + Spiralkabel 2,4 m
- + Erdungsbox zur Personenerdung
- + Erdungsleitung 1,5 m + 10 mm Druckknopf
- + Zentrale Erdungsklemmleiste
- + Erdungsbaustein mit 2 m Glattkabel mit 4 mm Öse

Best.-Nr. 09-ESD-APS-01  
 Preis: 195.- €

**EGB-LACKIERUNG**

Wünschen Sie die EGB-Arbeitstische mit einer EGB-Lackierung, sprechen Sie uns bitte an.

# HÖHENVERSTELLBARE ARBEITSTISCHE SERIE JERRY UND TOM

SERIE JERRY: PROFILSTAHLROHR 30 x 30 MM - FLÄCHENLAST MAX. 300 KG - ARBEITSHÖHE VON 800 BIS 850 MM EINSTELLBAR

Unterbau-Container zur Ergänzung auf Seite 36  
System-Aufbauten in Kapitel 17

**ERGONOMIE  
TIPP!**

## ARBEITSTISCHE SERIE JERRY

### GRUNDTISCHE

- Höhenverstellbar von 800-850 mm
- Flächenlast max. 300 kg
- Grundtische können mit einem Anbautisch (siehe rechte Seite) derselben Tiefe ergänzt werden.



Breite x Tiefe x Höhe mm	MDF-Platte (Stärke 22 mm)		Melaminbelag-Platte (Stärke 22 mm)		Buche-Massiv-Platte (Stärke 25 mm)		Stahlblechbelag-Platte (Stärke 25 mm)		Linoleum/Universalbelag-Platte (Stärke 25 mm)		EGB-Melaminbelag-Platte (Stärke 28 mm)		Edelstahlblechbelag-Platte (Stärke 25 mm)	
	Best.-Nr.	€	Best.-Nr.	€	Best.-Nr.	€	Best.-Nr.	€	Best.-Nr.	€	Best.-Nr.	€	Best.-Nr.	€
750 x 800 x 800-850	06-500F80-07.12	304.-	06-500M80-07.12	304.-	06-500B80-07.12	340.-	06-500S80-07.12	406.-	06-500L80-07.12	406.-	06-500ME80-07.12	406.-	06-500ES80-07.12	526.-
1000 x 800 x 800-850	06-500F80-10.12	332.-	06-500M80-10.12	332.-	06-500B80-10.12	380.-	06-500S80-10.12	468.-	06-500L80-10.12	468.-	06-500ME80-10.12	468.-	06-500ES80-10.12	628.-
1250 x 800 x 800-850	06-500F80-12.12	360.-	06-500M80-12.12	360.-	06-500B80-12.12	420.-	06-500S80-12.12	530.-	06-500L80-12.12	530.-	06-500ME80-12.12	530.-	06-500ES80-12.12	730.-
1500 x 800 x 800-850	06-500F80-15.12	388.-	06-500M80-15.12	388.-	06-500B80-15.12	460.-	06-500S80-15.12	592.-	06-500L80-15.12	592.-	06-500ME80-15.12	592.-	06-500ES80-15.12	832.-
2000 x 800 x 800-850	06-500F80-20.12	444.-	06-500M80-20.12	444.-	06-500B80-20.12	540.-	06-500S80-20.12	716.-	06-500L80-20.12	716.-	06-500ME80-20.12	716.-	06-500ES80-20.12	1.036.-
750 x 1000 x 800-850	06-500F10-07.12	354.-	06-500M10-07.12	354.-	06-500B10-07.12	399.-	06-500S10-07.12	481.-	06-500L10-07.12	481.-	06-500ME10-07.12	481.-	06-500ES10-07.12	631.-
1000 x 1000 x 800-850	06-500F10-10.12	386.-	06-500M10-10.12	386.-	06-500B10-10.12	446.-	06-500S10-10.12	556.-	06-500L10-10.12	556.-	06-500ME10-10.12	556.-	06-500ES10-10.12	756.-
1250 x 1000 x 800-850	06-500F10-12.12	419.-	06-500M10-12.12	419.-	06-500B10-12.12	494.-	06-500S10-12.12	631.-	06-500L10-12.12	631.-	06-500ME10-12.12	631.-	06-500ES10-12.12	881.-
1500 x 1000 x 800-850	06-500F10-15.12	452.-	06-500M10-15.12	452.-	06-500B10-15.12	541.-	06-500S10-15.12	706.-	06-500L10-15.12	706.-	06-500ME10-15.12	706.-	06-500ES10-15.12	1.006.-
2000 x 1000 x 800-850	06-500F10-20.12	516.-	06-500M10-20.12	516.-	06-500B10-20.12	636.-	06-500S10-20.12	856.-	06-500L10-20.12	856.-	06-500ME10-20.12	856.-	06-500ES10-20.12	1.256.-

## ARBEITSTISCHE SERIE JERRY

### ANBAUTISCHE

- Höhenverstellbar von 800-850 mm
- Flächenlast max. 300 kg
- Anbautische können an einen Grundtisch (siehe linke Seite) derselben Tiefe angebaut werden.



Breite x Tiefe x Höhe mm	MDF-Platte (Stärke 22 mm)		Melaminbelag-Platte (Stärke 22 mm)		Buche-Massiv-Platte (Stärke 25 mm)		Stahlblechbelag-Platte (Stärke 25 mm)		Linoleum/Universalbelag-Platte (Stärke 25 mm)		EGB-Melaminbelag-Platte (Stärke 28 mm)		Edelstahlblechbelag-Platte (Stärke 25 mm)	
	Best.-Nr.	€	Best.-Nr.	€	Best.-Nr.	€	Best.-Nr.	€	Best.-Nr.	€	Best.-Nr.	€	Best.-Nr.	€
750 x 800 x 800-850	06-510F80-07.12	204.-	06-510M80-07.12	204.-	06-510B80-07.12	240.-	06-510S80-07.12	306.-	06-510L80-07.12	306.-	06-510ME80-07.12	306.-	06-510ES80-07.12	426.-
1000 x 800 x 800-850	06-510F80-10.12	232.-	06-510M80-10.12	232.-	06-510B80-10.12	280.-	06-510S80-10.12	368.-	06-510L80-10.12	368.-	06-510ME80-10.12	368.-	06-510ES80-10.12	528.-
1250 x 800 x 800-850	06-510F80-12.12	260.-	06-510M80-12.12	260.-	06-510B80-12.12	320.-	06-510S80-12.12	430.-	06-510L80-12.12	430.-	06-510ME80-12.12	430.-	06-510ES80-12.12	630.-
1500 x 800 x 800-850	06-510F80-15.12	288.-	06-510M80-15.12	288.-	06-510B80-15.12	360.-	06-510S80-15.12	492.-	06-510L80-15.12	492.-	06-510ME80-15.12	492.-	06-510ES80-15.12	732.-
2000 x 800 x 800-850	06-510F80-20.12	344.-	06-510M80-20.12	344.-	06-510B80-20.12	440.-	06-510S80-20.12	616.-	06-510L80-20.12	616.-	06-510ME80-20.12	616.-	06-510ES80-20.12	936.-
750 x 1000 x 800-850	06-510F10-07.12	236.-	06-510M10-07.12	236.-	06-510B10-07.12	281.-	06-510S10-07.12	363.-	06-510L10-07.12	363.-	06-510ME10-07.12	363.-	06-510ES10-07.12	513.-
1000 x 1000 x 800-850	06-510F10-10.12	268.-	06-510M10-10.12	268.-	06-510B10-10.12	328.-	06-510S10-10.12	438.-	06-510L10-10.12	438.-	06-510ME10-10.12	438.-	06-510ES10-10.12	638.-
1250 x 1000 x 800-850	06-510F10-12.12	301.-	06-510M10-12.12	301.-	06-510B10-12.12	376.-	06-510S10-12.12	513.-	06-510L10-12.12	513.-	06-510ME10-12.12	513.-	06-510ES10-12.12	763.-
1500 x 1000 x 800-850	06-510F10-15.12	334.-	06-510M10-15.12	334.-	06-510B10-15.12	423.-	06-510S10-15.12	588.-	06-510L10-15.12	588.-	06-510ME10-15.12	588.-	06-510ES10-15.12	888.-
2000 x 1000 x 800-850	06-510F10-20.12	398.-	06-510M10-20.12	398.-	06-510B10-20.12	518.-	06-510S10-20.12	738.-	06-510L10-20.12	738.-	06-510ME10-20.12	738.-	06-510ES10-20.12	1.138.-



Arbeitstisch Serie Jerry  
B 750 x T 800 x H 800-850 mm  
MDF-Platte

Arbeitstisch Serie Jerry  
B 1500 x T 800 x H 800-850 mm  
Stahlblechbelag Arbeitsplatte

Arbeitstisch Serie Jerry  
B 2000 x T 800 x H 800-850 mm  
Linoleum-/Universal-Belag Arbeitsplatte

Arbeitstische Serie Jerry (Grund- und Anbautisch)  
B 3000 (1500+1500) x T 800 x H 800-850 mm  
MDF-Platten

**ARBEITSTISCHE SERIE TOM**  
**GRUNDTISCHE**

- Höhenverstellbar von 760-1080 mm
- Flächenlast max. 500 kg
- Grundtische können mit einem Anbautisch (siehe rechte Seite) derselben Tiefe ergänzt werden.



Breite x Tiefe x Höhe mm	MDF-Platte (Stärke 22 mm)		Melaminbelag-Platte (Stärke 22 mm)		Buche-Massiv-Platte (Stärke 25 mm)		Stahlblechbelag-Platte (Stärke 25 mm)		Linoleum/Universalbelag-Platte (Stärke 25 mm)		EGB-Melaminbelag-Platte (Stärke 28 mm)		Edelstahlblechbelag-Platte (Stärke 25 mm)	
	Best.-Nr.	€	Best.-Nr.	€	Best.-Nr.	€	Best.-Nr.	€	Best.-Nr.	€	Best.-Nr.	€	Best.-Nr.	€
750 x 800 x 760-1080	06-625F80-07.12	384.-	06-625M80-07.12	384.-	06-625B80-07.12	420.-	06-625S80-07.12	486.-	06-625L80-07.12	486.-	06-625ME80-07.12	486.-	06-625ES80-07.12	606.-
1000 x 800 x 760-1080	06-625F80-10.12	412.-	06-625M80-10.12	412.-	06-625B80-10.12	460.-	06-625S80-10.12	548.-	06-625L80-10.12	548.-	06-625ME80-10.12	548.-	06-625ES80-10.12	708.-
1250 x 800 x 760-1080	06-625F80-12.12	440.-	06-625M80-12.12	440.-	06-625B80-12.12	500.-	06-625S80-12.12	610.-	06-625L80-12.12	610.-	06-625ME80-12.12	610.-	06-625ES80-12.12	810.-
1500 x 800 x 760-1080	06-625F80-15.12	468.-	06-625M80-15.12	468.-	06-625B80-15.12	540.-	06-625S80-15.12	672.-	06-625L80-15.12	672.-	06-625ME80-15.12	672.-	06-625ES80-15.12	912.-
2000 x 800 x 760-1080	06-625F80-20.12	524.-	06-625M80-20.12	524.-	06-625B80-20.12	620.-	06-625S80-20.12	796.-	06-625L80-20.12	796.-	06-625ME80-20.12	796.-	06-625ES80-20.12	1.116.-
750 x 1000 x 760-1080	06-625F10-07.12	434.-	06-625M10-07.12	434.-	06-625B10-07.12	479.-	06-625S10-07.12	561.-	06-625L10-07.12	561.-	06-625ME10-07.12	561.-	06-625ES10-07.12	711.-
1000 x 1000 x 760-1080	06-625F10-10.12	466.-	06-625M10-10.12	466.-	06-625B10-10.12	526.-	06-625S10-10.12	636.-	06-625L10-10.12	636.-	06-625ME10-10.12	636.-	06-625ES10-10.12	836.-
1250 x 1000 x 760-1080	06-625F10-12.12	499.-	06-625M10-12.12	499.-	06-625B10-12.12	574.-	06-625S10-12.12	711.-	06-625L10-12.12	711.-	06-625ME10-12.12	711.-	06-625ES10-12.12	961.-
1500 x 1000 x 760-1080	06-625F10-15.12	532.-	06-625M10-15.12	532.-	06-625B10-15.12	621.-	06-625S10-15.12	786.-	06-625L10-15.12	786.-	06-625ME10-15.12	786.-	06-625ES10-15.12	1.086.-
2000 x 1000 x 760-1080	06-625F10-20.12	596.-	06-625M10-20.12	596.-	06-625B10-20.12	716.-	06-625S10-20.12	936.-	06-625L10-20.12	936.-	06-625ME10-20.12	936.-	06-625ES10-20.12	1.336.-

**ARBEITSTISCHE SERIE TOM**  
**ANBAUTISCHE**

- Höhenverstellbar von 760-1080 mm
- Flächenlast max. 500 kg
- Anbautische können an einen Grundtisch (siehe linke Seite) derselben Tiefe angebaut werden.



Breite x Tiefe x Höhe mm	MDF-Platte (Stärke 22 mm)		Melaminbelag-Platte (Stärke 22 mm)		Buche-Massiv-Platte (Stärke 25 mm)		Stahlblechbelag-Platte (Stärke 25 mm)		Linoleum/Universalbelag-Platte (Stärke 25 mm)		EGB-Melaminbelag-Platte (Stärke 28 mm)		Edelstahlblechbelag-Platte (Stärke 25 mm)	
	Best.-Nr.	€	Best.-Nr.	€	Best.-Nr.	€	Best.-Nr.	€	Best.-Nr.	€	Best.-Nr.	€	Best.-Nr.	€
750 x 800 x 760-1080	06-650F80-07.12	264.-	06-650M80-07.12	264.-	06-650B80-07.12	300.-	06-650S80-07.12	366.-	06-650L80-07.12	366.-	06-650ME80-07.12	366.-	06-650ES80-07.12	486.-
1000 x 800 x 760-1080	06-650F80-10.12	292.-	06-650M80-10.12	292.-	06-650B80-10.12	340.-	06-650S80-10.12	428.-	06-650L80-10.12	428.-	06-650ME80-10.12	428.-	06-650ES80-10.12	588.-
1250 x 800 x 760-1080	06-650F80-12.12	320.-	06-650M80-12.12	320.-	06-650B80-12.12	380.-	06-650S80-12.12	490.-	06-650L80-12.12	490.-	06-650ME80-12.12	490.-	06-650ES80-12.12	690.-
1500 x 800 x 760-1080	06-650F80-15.12	348.-	06-650M80-15.12	348.-	06-650B80-15.12	420.-	06-650S80-15.12	552.-	06-650L80-15.12	552.-	06-650ME80-15.12	552.-	06-650ES80-15.12	792.-
2000 x 800 x 760-1080	06-650F80-20.12	404.-	06-650M80-20.12	404.-	06-650B80-20.12	500.-	06-650S80-20.12	676.-	06-650L80-20.12	676.-	06-650ME80-20.12	676.-	06-650ES80-20.12	996.-
750 x 1000 x 760-1080	06-650F10-07.12	296.-	06-650M10-07.12	296.-	06-650B10-07.12	341.-	06-650S10-07.12	423.-	06-650L10-07.12	423.-	06-650ME10-07.12	423.-	06-650ES10-07.12	573.-
1000 x 1000 x 760-1080	06-650F10-10.12	328.-	06-650M10-10.12	328.-	06-650B10-10.12	388.-	06-650S10-10.12	498.-	06-650L10-10.12	498.-	06-650ME10-10.12	498.-	06-650ES10-10.12	698.-
1250 x 1000 x 760-1080	06-650F10-12.12	361.-	06-650M10-12.12	361.-	06-650B10-12.12	436.-	06-650S10-12.12	573.-	06-650L10-12.12	573.-	06-650ME10-12.12	573.-	06-650ES10-12.12	823.-
1500 x 1000 x 760-1080	06-650F10-15.12	394.-	06-650M10-15.12	394.-	06-650B10-15.12	483.-	06-650S10-15.12	648.-	06-650L10-15.12	648.-	06-650ME10-15.12	648.-	06-650ES10-15.12	948.-
2000 x 1000 x 760-1080	06-650F10-20.12	458.-	06-650M10-20.12	458.-	06-650B10-20.12	578.-	06-650S10-20.12	798.-	06-650L10-20.12	798.-	06-650ME10-20.12	798.-	06-650ES10-20.12	1.198.-



Arbeitstisch Serie Tom  
B 750 x T 800 x H 760-1080 mm  
MDF-Platte

Arbeitstisch Serie Tom  
B 1500 x T 800 x H 760-1080 mm  
Stahlblechbelag Arbeitsplatte

Arbeitstisch Serie Tom  
B 2000 x T 800 x H 760-1080 mm  
Linoleum-/Universal Arbeitsplatte

Arbeitstische Serie Tom (Grund- und Anbautisch)  
B 3000 (1500+1500) x T 800 x H 800-850 mm  
MDF-Platten

# HÖHENVERSTELLBARE ARBEITSTISCHE SERIE JERRY UND TOM

SERIE JERRY: PROFILSTAHLROHR 30 x 30 MM - FLÄCHENLAST MAX. 300 KG - ARBEITSHÖHE VON 800 BIS 850 MM EINSTELLBAR

## ARBEITSTISCHE SERIE JERRY

- Höhenverstellbar von 800-850 mm
- Flächenlast max. 300 kg



SYSTEM-AUFBAUTEN NICHT MÖGLICH  
BEI BREITE 2500, 3000 UND 4000 MM  
(BITTE GGF. ZWEI EINZELTISCHE BESTELLEN)



Breite x Tiefe x Höhe mm	MDF-Platte (Stärke 22 mm)	Melaminbelag-Platte (Stärke 22 mm)	Buche-Massiv-Platte (Stärke 25 mm)	Stahlblechbelag-Platte (Stärke 25 mm)	Linoleum/Universalbelag- Platte (Stärke 25 mm)	EGB-Melaminbelag-Platte (Stärke 28 mm)	Edelstahlblechbelag-Platte (Stärke 25 mm)
	Best.-Nr.	Best.-Nr.	Best.-Nr.	Best.-Nr.	Best.-Nr.	Best.-Nr.	Best.-Nr.
2500 x 800 x 800-850	auf Anfrage	06-500M80-25.12	620.-	06-500B80-25.12	740.-	auf Anfrage	auf Anfrage
3000 x 800 x 800-850	auf Anfrage	06-500M80-30.12	676.-	06-500B80-30.12	820.-	auf Anfrage	auf Anfrage
4000 x 800 x 800-850	auf Anfrage	06-500M80-40.12	788.-	06-500B80-40.12	980.-	auf Anfrage	auf Anfrage
2500 x 1000 x 800-850	auf Anfrage	06-500M10-25.12	720.-	06-500B10-25.12	870.-	auf Anfrage	auf Anfrage
3000 x 1000 x 800-850	auf Anfrage	06-500M10-30.12	786.-	06-500B10-30.12	964.-	auf Anfrage	auf Anfrage
4000 x 1000 x 800-850	auf Anfrage	06-500M10-40.12	914.-	06-500B10-40.12	1.154.-	auf Anfrage	auf Anfrage



Arbeitstische Serie Jerry  
B 2500 x T 800 x H 800-850 mm  
Buche-Massiv-Platte



Arbeitstische Serie Jerry  
B 3000 x T 800 x H 800-850 mm  
Melamin-Platte



Arbeitstische Serie Jerry  
B 2500 x T 800 x H 800-850 mm  
Melamin-Platte



Arbeitstische Serie Jerry  
B 4000 x T 800 x H 800-850 mm  
Buche-Massiv-Platte

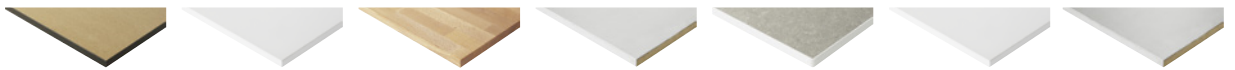


ARBEITSTISCHE SERIE TOM

- Höhenverstellbar von 760-1080 mm
- Flächenlast max. 500 kg.



SYSTEM-AUFBAUTEN NICHT MÖGLICH  
BEI BREITE 2500, 3000 UND 4000 MM  
(BITTE GGF. ZWEI EINZELTISCHE BESTELLEN)



Breite x Tiefe x Höhe mm	MDF-Platte (Stärke 22 mm)		Melaminbelag-Platte (Stärke 22 mm)		Buche-Massiv-Platte (Stärke 25 mm)		Stahlblechbelag-Platte (Stärke 25 mm)		Linoleum/Universalbelag-Platte (Stärke 25 mm)		EGB-Melaminbelag-Platte (Stärke 28 mm)		Edelstahlblechbelag-Platte (Stärke 25 mm)	
	Best.-Nr.	€	Best.-Nr.	€	Best.-Nr.	€	Best.-Nr.	€	Best.-Nr.	€	Best.-Nr.	€	Best.-Nr.	€
2500 x 800 x 760-1080	auf Anfrage		06-625M80-25.12	760.-	06-625B80-25.12	880.-	auf Anfrage		auf Anfrage		auf Anfrage		auf Anfrage	
3000 x 800 x 760-1080	auf Anfrage		06-625M80-30.12	816.-	06-625B80-30.12	960.-	auf Anfrage		auf Anfrage		auf Anfrage		auf Anfrage	
4000 x 800 x 760-1080	auf Anfrage		06-625M80-40.12	928.-	06-625B80-40.12	1.120.-	auf Anfrage		auf Anfrage		auf Anfrage		auf Anfrage	
2500 x 1000 x 760-1080	auf Anfrage		06-625M10-25.12	860.-	06-625B10-25.12	1.010.-	auf Anfrage		auf Anfrage		auf Anfrage		auf Anfrage	
3000 x 1000 x 760-1080	auf Anfrage		06-625M10-30.12	926.-	06-625B10-30.12	1.104.-	auf Anfrage		auf Anfrage		auf Anfrage		auf Anfrage	
4000 x 1000 x 760-1080	auf Anfrage		06-625M10-40.12	1.054.-	06-625B10-40.12	1.294.-	auf Anfrage		auf Anfrage		auf Anfrage		auf Anfrage	



Arbeitstische Serie Tom  
B 2500 x T 800 x H 760-1080 mm  
Buche-Massiv-Platte



Arbeitstische Serie Tom  
B 3000 x T 800 x H 760-1080 mm  
Melamin-Platte



Arbeitstische Serie Tom  
B 2500 x T 800 x H 760-1080 mm  
Melamin-Platte



Arbeitstische Serie Tom  
B 4000 x T 800 x H 760-1080 mm  
Buche-Massiv-Platte

04 HÖHENVERSTELLBARE ARBEITSTISCHE SERIE JERRY UND TOM

# HÖHENVERSTELLBARE ARBEITSTISCHE SERIE JERRY UND TOM

SERIE JERRY: PROFILSTAHLROHR 30 x 30 MM - FLÄCHENLAST MAX. 300 KG - ARBEITSHÖHE 900 MM

Schubladen-Einteilungs-Sets auf Seite 37  
System-Aufbauten in Kapitel 17

**ERGONOMIE  
TIPP!**

## FAHRBARE ARBEITSTISCHE SERIE JERRY

- Arbeitshöhe 900 mm
- Flächenlast max. 300 kg



Breite x Tiefe x Höhe mm	MDF-Platte (Stärke 22 mm)	Melaminbelag-Platte (Stärke 22 mm)	Buche-Massiv-Platte (Stärke 25 mm)	Stahlblechbelag-Platte (Stärke 25 mm)	Linoleum/Universalbelag-Platte (Stärke 25 mm)	EGB-Melaminbelag-Platte (Stärke 28 mm)	Edelstahlblechbelag-Platte (Stärke 25 mm)
	Best.-Nr.	Best.-Nr.	Best.-Nr.	Best.-Nr.	Best.-Nr.	Best.-Nr.	Best.-Nr.
750 x 800 x 900	auf Anfrage	06-500M80-07-4LF.12 484.-	06-500B80-07-4LF.12 520.-	auf Anfrage	auf Anfrage	auf Anfrage	auf Anfrage
1000 x 800 x 900	auf Anfrage	06-500M80-10-4LF.12 512.-	06-500B80-10-4LF.12 560.-	auf Anfrage	auf Anfrage	auf Anfrage	auf Anfrage
1250 x 800 x 900	auf Anfrage	06-500M80-12-4LF.12 540.-	06-500B80-12-4LF.12 600.-	auf Anfrage	auf Anfrage	auf Anfrage	auf Anfrage
1500 x 800 x 900	auf Anfrage	06-500M80-15-4LF.12 568.-	06-500B80-15-4LF.12 640.-	auf Anfrage	auf Anfrage	auf Anfrage	auf Anfrage
2000 x 800 x 900	auf Anfrage	06-500M80-20-4LF.12 624.-	06-500B80-20-4LF.12 660.-	auf Anfrage	auf Anfrage	auf Anfrage	auf Anfrage
750 x 1000 x 900	auf Anfrage	06-500M10-07-4LF.12 534.-	06-500B10-07-4LF.12 579.-	auf Anfrage	auf Anfrage	auf Anfrage	auf Anfrage
1000 x 1000 x 900	auf Anfrage	06-500M10-10-4LF.12 566.-	06-500B10-10-4LF.12 626.-	auf Anfrage	auf Anfrage	auf Anfrage	auf Anfrage
1250 x 1000 x 900	auf Anfrage	06-500M10-12-4LF.12 599.-	06-500B10-12-4LF.12 674.-	auf Anfrage	auf Anfrage	auf Anfrage	auf Anfrage
1500 x 1000 x 900	auf Anfrage	06-500M10-15-4LF.12 632.-	06-500B10-15-4LF.12 721.-	auf Anfrage	auf Anfrage	auf Anfrage	auf Anfrage
2000 x 1000 x 900	auf Anfrage	06-500M10-20-4LF.12 696.-	06-500B10-20-4LF.12 816.-	auf Anfrage	auf Anfrage	auf Anfrage	auf Anfrage



Breite x Tiefe x Höhe mm	MDF-Platte (Stärke 22 mm)	Melaminbelag-Platte (Stärke 22 mm)	Buche-Massiv-Platte (Stärke 25 mm)	Stahlblechbelag-Platte (Stärke 25 mm)	Linoleum/Universalbelag-Platte (Stärke 25 mm)	EGB-Melaminbelag-Platte (Stärke 28 mm)	Edelstahlblechbelag-Platte (Stärke 25 mm)
	Best.-Nr.	Best.-Nr.	Best.-Nr.	Best.-Nr.	Best.-Nr.	Best.-Nr.	Best.-Nr.
2500 x 800 x 900	auf Anfrage	06-500M80-25-6LF.12 890.-	06-500B80-25-6LF.12 1.010.-	auf Anfrage	auf Anfrage	auf Anfrage	auf Anfrage
3000 x 800 x 900	auf Anfrage	06-500M80-30-6LF.12 946.-	06-500B80-30-6LF.12 1.090.-	auf Anfrage	auf Anfrage	auf Anfrage	auf Anfrage
4000 x 800 x 900	auf Anfrage	06-500M80-40-6LF.12 1.058.-	06-500B80-40-6LF.12 1.250.-	auf Anfrage	auf Anfrage	auf Anfrage	auf Anfrage
2500 x 1000 x 900	auf Anfrage	06-500M10-25-6LF.12 990.-	06-500B10-25-6LF.12 1.140.-	auf Anfrage	auf Anfrage	auf Anfrage	auf Anfrage
3000 x 1000 x 900	auf Anfrage	06-500M10-30-6LF.12 1.056.-	06-500B10-30-6LF.12 1.234.-	auf Anfrage	auf Anfrage	auf Anfrage	auf Anfrage
4000 x 1000 x 900	auf Anfrage	06-500M10-40-6LF.12 1.184.-	06-500B10-40-6LF.12 1.424.-	auf Anfrage	auf Anfrage	auf Anfrage	auf Anfrage

HÖHENVERSTELLBARE ARBEITSTISCHE SERIE JERRY UND TOM


FAHRBARE ARBEITSTISCHE SERIE TOM

- Höhenverstellbar von 910-1230 mm
- Flächenlast max. 450 kg.



Breite x Tiefe x Höhe mm	MDF-Platte (Stärke 22 mm) Best.-Nr. €	Melaminbelag-Platte (Stärke 22 mm) Best.-Nr. €	Buche-Massiv-Platte (Stärke 25 mm) Best.-Nr. €	Stahlblechbelag-Platte (Stärke 25 mm) Best.-Nr. €	Linoleum/Universalbelag-Platte (Stärke 25 mm) Best.-Nr. €	EGB-Melaminbelag-Platte (Stärke 28 mm)  Best.-Nr. €	Edelstahlblechbelag-Platte (Stärke 25 mm) Best.-Nr. €
750 x 800 x 910-1230	auf Anfrage	06-625M80-07-4LF.12 564.-	06-625B80-07-4LF.12 600.-	auf Anfrage	auf Anfrage	auf Anfrage	auf Anfrage
1000 x 800 x 910-1230	auf Anfrage	06-625M80-10-4LF.12 592.-	06-625B80-10-4LF.12 640.-	auf Anfrage	auf Anfrage	auf Anfrage	auf Anfrage
1250 x 800 x 910-1230	auf Anfrage	06-625M80-12-4LF.12 620.-	06-625B80-12-4LF.12 680.-	auf Anfrage	auf Anfrage	auf Anfrage	auf Anfrage
1500 x 800 x 910-1230	auf Anfrage	06-625M80-15-4LF.12 648.-	06-625B80-15-4LF.12 720.-	auf Anfrage	auf Anfrage	auf Anfrage	auf Anfrage
2000 x 800 x 910-1230	auf Anfrage	06-625M80-20-4LF.12 704.-	06-625B80-20-4LF.12 800.-	auf Anfrage	auf Anfrage	auf Anfrage	auf Anfrage
750 x 1000 x 910-1230	auf Anfrage	06-625M10-07-4LF.12 614.-	06-625B10-07-4LF.12 661.-	auf Anfrage	auf Anfrage	auf Anfrage	auf Anfrage
1000 x 1000 x 910-1230	auf Anfrage	06-625M10-10-4LF.12 646.-	06-625B10-10-4LF.12 706.-	auf Anfrage	auf Anfrage	auf Anfrage	auf Anfrage
1250 x 1000 x 910-1230	auf Anfrage	06-625M10-12-4LF.12 679.-	06-625B10-12-4LF.12 754.-	auf Anfrage	auf Anfrage	auf Anfrage	auf Anfrage
1500 x 1000 x 910-1230	auf Anfrage	06-625M10-15-4LF.12 712.-	06-625B10-15-4LF.12 801.-	auf Anfrage	auf Anfrage	auf Anfrage	auf Anfrage
2000 x 1000 x 910-1230	auf Anfrage	06-625M10-20-4LF.12 776.-	06-625B10-20-4LF.12 896.-	auf Anfrage	auf Anfrage	auf Anfrage	auf Anfrage



Breite x Tiefe x Höhe mm	MDF-Platte (Stärke 22 mm) Best.-Nr. €	Melaminbelag-Platte (Stärke 22 mm) Best.-Nr. €	Buche-Massiv-Platte (Stärke 25 mm) Best.-Nr. €	Stahlblechbelag-Platte (Stärke 25 mm) Best.-Nr. €	Linoleum/Universalbelag-Platte (Stärke 25 mm) Best.-Nr. €	EGB-Melaminbelag-Platte (Stärke 28 mm)  Best.-Nr. €	Edelstahlblechbelag-Platte (Stärke 25 mm) Best.-Nr. €
2500 x 800 x 910-1230	auf Anfrage	06-625M80-25-6LF.12 1.030.-	06-625B80-25-6LF.12 1.150.-	auf Anfrage	auf Anfrage	auf Anfrage	auf Anfrage
3000 x 800 x 910-1230	auf Anfrage	06-625M80-30-6LF.12 1.086.-	06-625B80-30-6LF.12 1.230.-	auf Anfrage	auf Anfrage	auf Anfrage	auf Anfrage
4000 x 800 x 910-1230	auf Anfrage	06-625M80-40-6LF.12 1.198.-	06-625B80-40-6LF.12 1.390.-	auf Anfrage	auf Anfrage	auf Anfrage	auf Anfrage
2500 x 1000 x 910-1230	auf Anfrage	06-625M10-25-6LF.12 1.130.-	06-625B10-25-6LF.12 1.280.-	auf Anfrage	auf Anfrage	auf Anfrage	auf Anfrage
3000 x 1000 x 910-1230	auf Anfrage	06-625M10-30-6LF.12 1.196.-	06-625B10-30-6LF.12 1.374.-	auf Anfrage	auf Anfrage	auf Anfrage	auf Anfrage
4000 x 1000 x 910-1230	auf Anfrage	06-625M10-40-6LF.12 1.324.-	06-625B10-40-6LF.12 1.564.-	auf Anfrage	auf Anfrage	auf Anfrage	auf Anfrage

04 HÖHENVERSTELLBARE ARBEITSTISCHE SERIE JERRY UND TOM

# HÖHENVERSTELLBARE ARBEITSTISCHE SERIE JERRY UND TOM

UNTERBAU-CONTAINER SERIE E - BREITE 425/480 x TIEFE 600 MM  
FÜR ARBEITSTISCHE SERIE JERRY UND TOM

Die Unterbau-Container werden mittels eines Montage-Adapters mit der Tischplatte verschraubt.  
Die Montage kann an einer beliebigen Stelle des Tisches erfolgen; wir empfehlen jedoch die Montage jeweils direkt neben dem Fuß der Tischgestelle.  
Arbeitstische der Breite 750 und 1000 mm können max. mit einem Unterbau-Container ergänzt werden und Arbeitstische der Breite 1250, 1500 und 2000 mm können max. mit zwei Unterbau-Containern ergänzt werden. Arbeitstische der Breite 2500, 3000 und 4000 mm können max. mit vier Unterbau-Containern ergänzt werden.  
Wünschen Sie die Container mit einer EGB-Lackierung, sprechen Sie uns bitte an.

04

HÖHENVERSTELLBARE ARBEITSTISCHE SERIE JERRY UND TOM



1 x Schublade 150 mm

Breite x Tiefe x Höhe mm	Best.-Nr.	€
TA 425 x 600 x 175	E-US-1-1A.11	260,-



2 x Schublade 1 x 150, 1 x 180 mm

Breite x Tiefe x Höhe mm	Best.-Nr.	€
TA 480-x 600 x 395	E-US-2-2A.11	390,-



3 x Schublade 1 x 90, 2 x 120 mm

Breite x Tiefe x Höhe mm	Best.-Nr.	€
TA 480-x 600 x 395	E-US-2-3A.11	470,-



2 x Schublade 1 x 120, 1 x 360 mm  
Schublade 360 mm inkl. Hängeregistratur

Breite x Tiefe x Höhe mm	Best.-Nr.	€
TA 480-x 600 x 545	E-US-3-2A.11	470,-



3 x Schublade 2 x 150, 1 x 180 mm

Breite x Tiefe x Höhe mm	Best.-Nr.	€
TA 480-x 600 x 545	E-US-3-3A.11	500,-



4 x Schublade 1 x 90, 2 x 120, 1 x 150 mm

Breite x Tiefe x Höhe mm	Best.-Nr.	€
TA 480-x 600 x 545	E-US-3-4A.11	580,-



2 Schublade 1 x 150, 1 x 180 mm

Breite x Tiefe x Höhe mm	Best.-Nr.	€
TA 480 x 600 x 540	E-US-2-2A-M.11	590,-



3 Schublade 1 x 90, 2 x 120 mm

Breite x Tiefe x Höhe mm	Best.-Nr.	€
TA 480 x 600 x 540	E-US-2-3A-M.11	670,-



2 x Schublade 1 x 120, 1 x 360 mm  
Schublade 360 mm inkl. Hängeregistratur

Breite x Tiefe x Höhe mm	Best.-Nr.	€
TA 480 x 600 x 690	E-US-3-2A-M.11	670,-
TA 480 x 600 x 690	E-US-3-2A-M-E.11 <sup>1</sup>	800,-

<sup>1</sup> mit leitfähigem Rollensatz



3 x Schublade 2 x 150, 1 x 180 mm

Breite x Tiefe x Höhe mm	Best.-Nr.	€
TA 480 x 600 x 690	E-US-3-3A-M.11	700,-
TA 480 x 600 x 690	E-US-3-3A-M-E.11 <sup>1</sup>	880,-

<sup>1</sup> mit leitfähigem Rollensatz

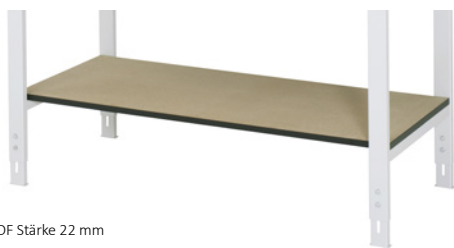


4 x Schublade 1 x 90 mm, 2 x 120 mm, 1 x 150 mm

Breite x Tiefe x Höhe mm	Best.-Nr.	€
TA 480 x 600 x 690	E-US-3-4A-M.11	780,-
TA 480 x 600 x 690	E-US-3-4A-M-E.11 <sup>1</sup>	900,-

<sup>1</sup> mit leitfähigem Rollensatz

**ABLAGEBODEN**

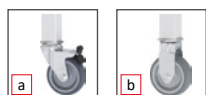


MDF Stärke 22 mm

Abmessungen Breite x Tiefe x Stärke mm	für Tisch Breite x Tiefe mm	Best.-Nr.	€
640 x 595 x 22	750 x 800/1000	06-ABG80-075	54.-
890 x 595 x 22	1000 x 800/1000	06-ABG80-100	72.-
1140 x 595 x 22	1250 x 800/1000	06-ABG80-125	90.-
1390 x 595 x 22	1500 x 800/1000	06-ABG80-150	108.-
1890 x 595 x 22	2000 x 800/1000	06-ABG80-200	144.-
2280 x 595 x 22	2500 x 800/1000	06-ABG80-250	180.-
2780 x 595 x 22	3000 x 800/1000	06-ABG80-300	216.-
3780 x 595 x 22	4000 x 800/1000	06-ABG80-400	288.-

Abmessungen Breite x Tiefe x Stärke mm	für Tisch Breite x Tiefe mm	Best.-Nr.	€
640 x 795 x 22	750 x 1000	06-ABG10-075	68.-
890 x 795 x 22	1000 x 1000	06-ABG10-100	90.-
1140 x 795 x 22	1250 x 1000	06-ABG10-125	113.-
1390 x 795 x 22	1500 x 1000	06-ABG10-150	136.-
1890 x 795 x 22	2000 x 1000	06-ABG10-200	180.-
2280 x 795 x 22	2500 x 1000	06-ABG10-250	226.-
2780 x 795 x 22	3000 x 1000	06-ABG10-300	272.-
3780 x 795 x 22	4000 x 1000	06-ABG10-400	360.-

**ROLLENSATZ FÜR ARBEITSTISCHE SERIE JERRY**

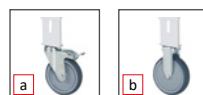


Rollensatz für Arbeitstische mit Funktionsunterbau 30x30 mm.  
 Rollen-Ø 80 mm, Bauhöhe 100 mm.  
 Arbeitshöhe (Arbeitstisch mit Rollensatz) 900 mm  
 Flächenlast max. 300 kg

Für Tische Breite mm	Inhalt	Best.-Nr.	€
750-2000	4xLF (a)	09-RS75EP-4LF	180.-
750-2000	4xLF (a) leiftfähig	09-RS75EP-4LF-E	360.-
750-2000	2xLF (a) + 2xB (b)	09-RS75EP-2LF-2B	160.-
750-2000	2xLF (a) + 2xB (b) leiftfähig	09-RS75EP-2LF-2B-E	320.-
2500-4000	6xLF (a)	09-RS75EP-6LF	270.-
2500-4000	6xLF (a) leiftfähig	09-RS75EP-6LF-E	540.-
2500-4000	4xLF (a) + 2xB (b)	09-RS75EP-4LF-2B	250.-
2500-4000	4xLF (a) + 2xB (b) leiftfähig	09-RS75EP-4LF-2B-E	500.-

LF = Lenkrolle mit Feststeller – B = Bockrolle

**ROLLENSATZ FÜR ARBEITSTISCHE SERIE TOM**



Rollensatz für Arbeitstische mit Funktionsunterbau 60x30 mm.  
 Rollen-Ø 125 mm, Bauhöhe 150 mm.  
 Arbeitshöhe (Arbeitstisch mit Rollensatz) von 910-1230 mm  
 einstellbar. Flächenlast max. 450 kg

Für Tische Breite mm	Inhalt	Best.-Nr.	€
750-2000	4xLF (a)	09-RS125MPHV-4LF	180.-
750-2000	4xLF (a) leiftfähig	09-RS125MPHV-4LF-E	360.-
750-2000	2xLF (a) + 2xB (b)	09-RS125MPHV-2LF-2B	160.-
750-2000	2xLF (a) + 2xB (b) leiftfähig	09-RS125MPHV-2LF-2B-E	320.-
2500-4000	6xLF (a)	09-RS125MPHV-6LF	270.-
2500-4000	6xLF (a) leiftfähig	09-RS125MPHV-6LF-E	540.-
2500-4000	4xLF (a) + 2xB (b)	09-RS125MPHV-4LF-2B	250.-
2500-4000	4xLF (a) + 2xB (b) leiftfähig	09-RS125MPHV-4LF-2B-E	500.-

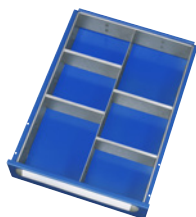
LF = Lenkrolle mit Feststeller – B = Bockrolle

**MONTAGEADAPTER FÜR ANBAUTISCHE**

Soll mehr als ein Anbautisch an einen Grundtisch angebaut werden,  
 dann kann für die Anbautische ein Anbauadapter hinzubestellt werden.  
 Der Anbauadapter gleicht den Plattenüberstand aus, so dass der  
 Plattenstoß jeweils über einem Tischfuß sitzt.  
 Der Anbauadapter kann wahlweise links oder rechts montiert werden,  
 an dieser Stelle ist kein Unterbau-Container montierbar.  
 Bei Tischen mit Anbauadapter kann kein Standard-Ablageboden montiert werden.

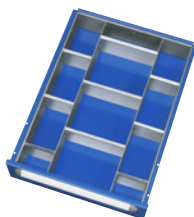


Tischtiefe mm	Best.-Nr.	€
800	06-AT-A800.12	80.-
1000	06-AT-A1000.12	82.-



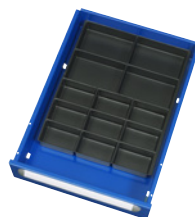
Einteilungsset  
 1 x Rahmen-Einsatz (4-teilig)  
 1 x Trennwand (560 mm)  
 4 x Trennblech (190 mm)

für Schubladen- höhe in mm	Best.-Nr.	€
90	E-ET-1-4-60-90	31,20
120 - 180	E-ET-1-4-120-150	57,20



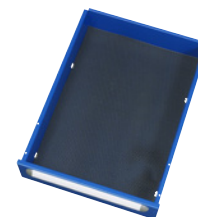
Einteilungsset  
 1 x Rahmen-Einsatz (4-teilig)  
 2 x Trennwand (560 mm)  
 9 x Trennblech (6 x 95, 3 x 190 mm)

für Schubladen- höhe in mm	Best.-Nr.	€
90	E-ET-2-9-60-90	48,80
120 - 180	E-ET-2-9-120-150	57,20



Materialschalen B 365 x T 230 x H 45  
 T4: Materialschale mit 4 Fächer  
 á B 170 x T 105 x H 45  
 T9: Materialschale mit 9 Fächer  
 á B 110 x T 70 x H 45

	Best.-Nr.	€
T4	E-ET-MS-T4	22.-
T9	E-ET-MS-T9	22.-
Set (T4+T9)	E-ET-MS-2	44.-



Anti-Rutsch-Matte  
 (kann auch in Verbindung mit den  
 anderen Sets verwendet werden)

für Schubladen- höhe in mm	Best.-Nr.	€
alle	09-ARM3956	13.-

### BORDLEISTE



Aus Buche-Sperrholz

Montage:  
Durch Verschrauben mit der Tischplatte (Rückseite).

Breite x Tiefe x Höhe mm	Best.-Nr.	€
750 x 15 x 100	06-BB075	41.-
1000 x 15 x 100	06-BB100	42.-
1250 x 15 x 100	06-BB125	43.-
1500 x 15 x 100	06-BB150	44.-
2000 x 15 x 100	06-BB200	46.-
2500 x 15 x 100	06-BB250	86.-
3000 x 15 x 100	06-BB300	88.-
4000 x 15 x 100	06-BB400	92.-

Breite 2500 = 2 x Breite 1250 mm; Breite 3000 = 2 x Breite 1500 mm; Breite 4000 = 2 x Breite 2000 mm

### ABLAGE



Stahlblechablage mit 3-seitigem Abrollrand

Montage:  
Durch Verschrauben auf die Tischplatte.

B x T x H mm	Best.-Nr.	€
750 x 300 x 375	09-AL0750.12	165.-
1000 x 300 x 375	09-AL1000.12	180.-
1250 x 300 x 375	09-AL1250.12	195.-
1500 x 300 x 375	09-AL1500.12	210.-
2000 x 300 x 375	09-AL2000.12	240.-
2500 x 300 x 375	09-AL2500.12	390.-
3000 x 300 x 375	09-AL3000.12	420.-

Breite 2500 = 2 x Breite 1250 mm; Breite 3000 = 2 x Breite 1500 mm

### UTENSILIENSCHRANK



Flügeltür mit wechselbarem Türanschlag. Abschließbar.

Montage:  
Durch Verschrauben an die Tischplatte.

Breite x Tiefe x Höhe mm	Best.-Nr.	€
245 x 650 x 360	03-US.12	130.-

### TASTATURAUSZUG



TA1: Auszug mit Tablar (Breite 575 x Tiefe 350 mm) inkl. links oder rechts ausziehbarer Auflage.  
TA2: Auszug mit Tablar (Breite 720 x Tiefe 350 mm).

Montage:  
Durch Verschrauben an die Tischplatte.

Breite x Tiefe x Höhe mm	Best.-Nr.	€
640 x 485 x 85	09-TA1.12	165.-
745 x 485 x 85	09-TA2.12	275.-

### CPU-HALTER / UNIVERSALHALTER



Bei der Montage kann die Breite des CPU-Halters / Universalhalters angepasst werden.

Montage:  
Durch Verschrauben an die Tischplatte.

Breite x Tiefe x Höhe mm	Best.-Nr.	€
150-230 x 500 x 500	09-CPU.12	118.-
280-500 x 500 x 640	09-UH.12	158.-

### CPU-ROLLADENSCHRANK



Rückwand mit Kabeleinlass (inkl. Bürsteneinfassung) sowie integriertem Gerätelüfter mit Ventilator und Filtermatte (Belüftung und Staubschutz). Zur Positionierung rechts oder links an das Tischgestell.

Montage:  
Durch Verschrauben an die Tischplatte.

Breite x Tiefe x Höhe mm	Best.-Nr.	€
360 x 650 x 620	03-300.1.12	305.-



# HÖHENVERSTELLBARE ARBEITSTISCHE SERIE JERRY UND TOM

KOMPLETTANGEBOTE SERIE TOM: PROFISTAHLROHR 60 x 30 MM - FLÄCHENLAST MAX. 500 KG - ARBEITSHÖHE VON 760 - 1080 MM EINSTELLBAR



Grundtisch Tom mit MDF-Platte  
Rollensatz (4 Lenkrollen mit Feststeller)  
Ablageboden - MDF

Breite x Tiefe x Höhe mm	MDF-Platte		Melaminbelag-Platte		Buche-Massiv-Platte	
	Best.-Nr.	€	Best.-Nr.	€	Best.-Nr.	€
750 x 800 x 910-1230	06-625F80-07-KM01.12	618.-	06-625M80-07-KM01.12	618.-	06-625B80-07-KM01.12	654.-
1000 x 800 x 910-1230	06-625F80-10-KM01.12	664.-	06-625M80-10-KM01.12	664.-	06-625B80-10-KM01.12	712.-
1250 x 800 x 910-1230	06-625F80-12-KM01.12	710.-	06-625M80-12-KM01.12	710.-	06-625B80-12-KM01.12	770.-
1500 x 800 x 910-1230	06-625F80-15-KM01.12	756.-	06-625M80-15-KM01.12	756.-	06-625B80-15-KM01.12	828.-
2000 x 800 x 910-1230	06-625F80-20-KM01.12	848.-	06-625M80-20-KM01.12	848.-	06-625B80-20-KM01.12	944.-
750 x 1000 x 910-1230	06-625F10-07-KM01.12	682.-	06-625M10-07-KM01.12	682.-	06-625B10-07-KM01.12	727.-
1000 x 1000 x 910-1230	06-625F10-10-KM01.12	736.-	06-625M10-10-KM01.12	736.-	06-625B10-10-KM01.12	796.-
1250 x 1000 x 910-1230	06-625F10-12-KM01.12	792.-	06-625M10-12-KM01.12	792.-	06-625B10-12-KM01.12	867.-
1500 x 1000 x 910-1230	06-625F10-15-KM01.12	848.-	06-625M10-15-KM01.12	848.-	06-625B10-15-KM01.12	937.-
2000 x 1000 x 910-1230	06-625F10-20-KM01.12	956.-	06-625M10-20-KM01.12	956.-	06-625B10-20-KM01.12	1.076.-



Grundtisch Tom mit Buche-Massiv-Platte  
Unterbau-Container Serie E (B 425 x T 600 x H 175 mm)  
1 x Schublade 150 mm

Breite x Tiefe x Höhe mm	MDF-Platte		Melaminbelag-Platte		Buche-Massiv-Platte	
	Best.-Nr.	€	Best.-Nr.	€	Best.-Nr.	€
750 x 800 x 760-1080	06-625F80-07-KM02.11	644.-	06-625M80-07-KM02.11	644.-	06-625B80-07-KM02.11	680.-
1000 x 800 x 760-1080	06-625F80-10-KM02.11	672.-	06-625M80-10-KM02.11	672.-	06-625B80-10-KM02.11	720.-
1250 x 800 x 760-1080	06-625F80-12-KM02.11	700.-	06-625M80-12-KM02.11	700.-	06-625B80-12-KM02.11	760.-
1500 x 800 x 760-1080	06-625F80-15-KM02.11	728.-	06-625M80-15-KM02.11	728.-	06-625B80-15-KM02.11	800.-
2000 x 800 x 760-1080	06-625F80-20-KM02.11	784.-	06-625M80-20-KM02.11	784.-	06-625B80-20-KM02.11	880.-
750 x 1000 x 760-1080	06-625F10-07-KM02.11	694.-	06-625M10-07-KM02.11	694.-	06-625B10-07-KM02.11	739.-
1000 x 1000 x 760-1080	06-625F10-10-KM02.11	726.-	06-625M10-10-KM02.11	726.-	06-625B10-10-KM02.11	786.-
1250 x 1000 x 760-1080	06-625F10-12-KM02.11	759.-	06-625M10-12-KM02.11	759.-	06-625B10-12-KM02.11	834.-
1500 x 1000 x 760-1080	06-625F10-15-KM02.11	792.-	06-625M10-15-KM02.11	792.-	06-625B10-15-KM02.11	881.-
2000 x 1000 x 760-1080	06-625F10-20-KM02.11	856.-	06-625M10-20-KM02.11	856.-	06-625B10-20-KM02.11	976.-



Grundtisch Tom mit Melaminbelag-Platte  
Unterbau-Container Serie E (B 480 x T 600 x H 395 mm)  
2 x Schublade 1 x 150, 1 x 180 mm

Breite x Tiefe x Höhe mm	MDF-Platte		Melaminbelag-Platte		Buche-Massiv-Platte	
	Best.-Nr.	€	Best.-Nr.	€	Best.-Nr.	€
750 x 800 x 760-1080	06-625F80-07-KM03.11	774.-	06-625M80-07-KM03.11	774.-	06-625B80-07-KM03.11	810.-
1000 x 800 x 760-1080	06-625F80-10-KM03.11	802.-	06-625M80-10-KM03.11	802.-	06-625B80-10-KM03.11	850.-
1250 x 800 x 760-1080	06-625F80-12-KM03.11	830.-	06-625M80-12-KM03.11	830.-	06-625B80-12-KM03.11	890.-
1500 x 800 x 760-1080	06-625F80-15-KM03.11	858.-	06-625M80-15-KM03.11	858.-	06-625B80-15-KM03.11	930.-
2000 x 800 x 760-1080	06-625F80-20-KM03.11	914.-	06-625M80-20-KM03.11	914.-	06-625B80-20-KM03.11	1.010.-
750 x 1000 x 760-1080	06-625F10-07-KM03.11	824.-	06-625M10-07-KM03.11	824.-	06-625B10-07-KM03.11	869.-
1000 x 1000 x 760-1080	06-625F10-10-KM03.11	856.-	06-625M10-10-KM03.11	856.-	06-625B10-10-KM03.11	916.-
1250 x 1000 x 760-1080	06-625F10-12-KM03.11	889.-	06-625M10-12-KM03.11	889.-	06-625B10-12-KM03.11	964.-
1500 x 1000 x 760-1080	06-625F10-15-KM03.11	922.-	06-625M10-15-KM03.11	922.-	06-625B10-15-KM03.11	1.011.-
2000 x 1000 x 760-1080	06-625F10-20-KM03.11	986.-	06-625M10-20-KM03.11	986.-	06-625B10-20-KM03.11	1.106.-



Grundtisch Tom mit Buche-Massiv-Platte  
Unterbau-Container Serie E (B 480 x T 600 x H 395 mm)  
3 x Schublade 1 x 90, 2 x 120 mm

Breite x Tiefe x Höhe mm	MDF-Platte		Melaminbelag-Platte		Buche-Massiv-Platte	
	Best.-Nr.	€	Best.-Nr.	€	Best.-Nr.	€
750 x 800 x 760-1080	06-625F80-07-KM04.11	854.-	06-625M80-07-KM04.11	854.-	06-625B80-07-KM04.11	890.-
1000 x 800 x 760-1080	06-625F80-10-KM04.11	882.-	06-625M80-10-KM04.11	882.-	06-625B80-10-KM04.11	930.-
1250 x 800 x 760-1080	06-625F80-12-KM04.11	910.-	06-625M80-12-KM04.11	910.-	06-625B80-12-KM04.11	970.-
1500 x 800 x 760-1080	06-625F80-15-KM04.11	938.-	06-625M80-15-KM04.11	938.-	06-625B80-15-KM04.11	1.010.-
2000 x 800 x 760-1080	06-625F80-20-KM04.11	994.-	06-625M80-20-KM04.11	994.-	06-625B80-20-KM04.11	1.090.-
750 x 1000 x 760-1080	06-625F10-07-KM04.11	904.-	06-625M10-07-KM04.11	904.-	06-625B10-07-KM04.11	949.-
1000 x 1000 x 760-1080	06-625F10-10-KM04.11	936.-	06-625M10-10-KM04.11	936.-	06-625B10-10-KM04.11	996.-
1250 x 1000 x 760-1080	06-625F10-12-KM04.11	969.-	06-625M10-12-KM04.11	969.-	06-625B10-12-KM04.11	1.044.-
1500 x 1000 x 760-1080	06-625F10-15-KM04.11	1.002.-	06-625M10-15-KM04.11	1.002.-	06-625B10-15-KM04.11	1.091.-
2000 x 1000 x 760-1080	06-625F10-20-KM04.11	1.066.-	06-625M10-20-KM04.11	1.066.-	06-625B10-20-KM04.11	1.186.-



Grundtisch Tom mit Buche-Massiv-Platte  
Unterbau-Container Serie E (B 480 x T 600 x H 545 mm)  
2 x Schublade 1 x 120, 1 x 360 mm inkl. Hängeregistratur

Breite x Tiefe x Höhe mm	MDF-Platte		Melaminbelag-Platte		Buche-Massiv-Platte	
	Best.-Nr.	€	Best.-Nr.	€	Best.-Nr.	€
750 x 800 x 760-1080	06-625F80-07-KM05.11	854.-	06-625M80-07-KM05.11	854.-	06-625B80-07-KM05.11	890.-
1000 x 800 x 760-1080	06-625F80-10-KM05.11	882.-	06-625M80-10-KM05.11	882.-	06-625B80-10-KM05.11	930.-
1250 x 800 x 760-1080	06-625F80-12-KM05.11	910.-	06-625M80-12-KM05.11	910.-	06-625B80-12-KM05.11	970.-
1500 x 800 x 760-1080	06-625F80-15-KM05.11	938.-	06-625M80-15-KM05.11	938.-	06-625B80-15-KM05.11	1.010.-
2000 x 800 x 760-1080	06-625F80-20-KM05.11	994.-	06-625M80-20-KM05.11	994.-	06-625B80-20-KM05.11	1.090.-
750 x 1000 x 760-1080	06-625F10-07-KM05.11	904.-	06-625M10-07-KM05.11	904.-	06-625B10-07-KM05.11	949.-
1000 x 1000 x 760-1080	06-625F10-10-KM05.11	936.-	06-625M10-10-KM05.11	936.-	06-625B10-10-KM05.11	996.-
1250 x 1000 x 760-1080	06-625F10-12-KM05.11	969.-	06-625M10-12-KM05.11	969.-	06-625B10-12-KM05.11	1.044.-
1500 x 1000 x 760-1080	06-625F10-15-KM05.11	1.002.-	06-625M10-15-KM05.11	1.002.-	06-625B10-15-KM05.11	1.091.-
2000 x 1000 x 760-1080	06-625F10-20-KM05.11	1.066.-	06-625M10-20-KM05.11	1.066.-	06-625B10-20-KM05.11	1.186.-





Grundtisch Tom mit Melaminbelag-Platte  
Unterbau-Container Serie E (B 480 x T 600 x H 545 mm)  
3 x Schublade 2 x 150, 1 x 180 mm



Grundtisch Tom mit Buche-Massiv-Platte  
Unterbau-Container Serie E (B 480 x T 600 x H 545 mm)  
4 x Schublade 1 x 90, 2 x 120, 1 x 150 mm



Grundtisch Tom mit MDF-Platte  
Roll-Container Serie E (B 480 x T 600 x H 690 mm)  
2 x Schublade 1 x 120, 1 x 360 mm inkl. Hängeregistratur



Grundtisch Tom mit Melaminbelag-Platte  
Roll-Container Serie E (B 480 x T 600 x H 690 mm)  
3 x Schublade 2 x 150, 1 x 180 mm



Grundtisch Tom mit Buche-Massiv-Platte  
Roll-Container Serie E (B 480 x T 600 x H 690 mm)  
4 x Schublade 1 x 90, 2 x 120, 1 x 150 mm

Breite x Tiefe x Höhe mm	MDF-Platte		Melaminbelag-Platte		Buche-Massiv-Platte	
	Best.-Nr.	€	Best.-Nr.	€	Best.-Nr.	€
750 x 800 x 760-1080	06-625F80-07-KM06.11	884.-	06-625M80-07-KM06.11	884.-	06-625B80-07-KM06.11	920.-
1000 x 800 x 760-1080	06-625F80-10-KM06.11	912.-	06-625M80-10-KM06.11	912.-	06-625B80-10-KM06.11	960.-
1250 x 800 x 760-1080	06-625F80-12-KM06.11	940.-	06-625M80-12-KM06.11	940.-	06-625B80-12-KM06.11	1.000.-
1500 x 800 x 760-1080	06-625F80-15-KM06.11	968.-	06-625M80-15-KM06.11	968.-	06-625B80-15-KM06.11	1.040.-
2000 x 800 x 760-1080	06-625F80-20-KM06.11	1.024.-	06-625M80-20-KM06.11	1.024.-	06-625B80-20-KM06.11	1.120.-
750 x 1000 x 760-1080	06-625F10-07-KM06.11	934.-	06-625M10-07-KM06.11	934.-	06-625B10-07-KM06.11	979.-
1000 x 1000 x 760-1080	06-625F10-10-KM06.11	966.-	06-625M10-10-KM06.11	966.-	06-625B10-10-KM06.11	1.026.-
1250 x 1000 x 760-1080	06-625F10-12-KM06.11	999.-	06-625M10-12-KM06.11	999.-	06-625B10-12-KM06.11	1.074.-
1500 x 1000 x 760-1080	06-625F10-15-KM06.11	1.032.-	06-625M10-15-KM06.11	1.032.-	06-625B10-15-KM06.11	1.121.-
2000 x 1000 x 760-1080	06-625F10-20-KM06.11	1.096.-	06-625M10-20-KM06.11	1.096.-	06-625B10-20-KM06.11	1.216.-

Breite x Tiefe x Höhe mm	MDF-Platte		Melaminbelag-Platte		Buche-Massiv-Platte	
	Best.-Nr.	€	Best.-Nr.	€	Best.-Nr.	€
750 x 800 x 760-1080	06-625F80-07-KM07.11	964.-	06-625M80-07-KM07.11	964.-	06-625B80-07-KM07.11	1.000.-
1000 x 800 x 760-1080	06-625F80-10-KM07.11	992.-	06-625M80-10-KM07.11	992.-	06-625B80-10-KM07.11	1.040.-
1250 x 800 x 760-1080	06-625F80-12-KM07.11	1.020.-	06-625M80-12-KM07.11	1.020.-	06-625B80-12-KM07.11	1.080.-
1500 x 800 x 760-1080	06-625F80-15-KM07.11	1.048.-	06-625M80-15-KM07.11	1.048.-	06-625B80-15-KM07.11	1.120.-
2000 x 800 x 760-1080	06-625F80-20-KM07.11	1.104.-	06-625M80-20-KM07.11	1.104.-	06-625B80-20-KM07.11	1.200.-
750 x 1000 x 760-1080	06-625F10-07-KM07.11	1.014.-	06-625M10-07-KM07.11	1.014.-	06-625B10-07-KM07.11	1.059.-
1000 x 1000 x 760-1080	06-625F10-10-KM07.11	1.046.-	06-625M10-10-KM07.11	1.046.-	06-625B10-10-KM07.11	1.106.-
1250 x 1000 x 760-1080	06-625F10-12-KM07.11	1.079.-	06-625M10-12-KM07.11	1.079.-	06-625B10-12-KM07.11	1.154.-
1500 x 1000 x 760-1080	06-625F10-15-KM07.11	1.112.-	06-625M10-15-KM07.11	1.112.-	06-625B10-15-KM07.11	1.201.-
2000 x 1000 x 760-1080	06-625F10-20-KM07.11	1.176.-	06-625M10-20-KM07.11	1.176.-	06-625B10-20-KM07.11	1.296.-

Breite x Tiefe x Höhe mm	MDF-Platte		Melaminbelag-Platte		Buche-Massiv-Platte	
	Best.-Nr.	€	Best.-Nr.	€	Best.-Nr.	€
750 x 800 x 760-1080	06-625F80-07-KM08.11	1.054.-	06-625M80-07-KM08.11	1.054.-	06-625B80-07-KM08.11	1.090.-
1000 x 800 x 760-1080	06-625F80-10-KM08.11	1.082.-	06-625M80-10-KM08.11	1.082.-	06-625B80-10-KM08.11	1.130.-
1250 x 800 x 760-1080	06-625F80-12-KM08.11	1.110.-	06-625M80-12-KM08.11	1.110.-	06-625B80-12-KM08.11	1.170.-
1500 x 800 x 760-1080	06-625F80-15-KM08.11	1.138.-	06-625M80-15-KM08.11	1.138.-	06-625B80-15-KM08.11	1.210.-
2000 x 800 x 760-1080	06-625F80-20-KM08.11	1.194.-	06-625M80-20-KM08.11	1.194.-	06-625B80-20-KM08.11	1.290.-
750 x 1000 x 760-1080	06-625F10-07-KM08.11	1.104.-	06-625M10-07-KM08.11	1.104.-	06-625B10-07-KM08.11	1.149.-
1000 x 1000 x 760-1080	06-625F10-10-KM08.11	1.136.-	06-625M10-10-KM08.11	1.136.-	06-625B10-10-KM08.11	1.196.-
1250 x 1000 x 760-1080	06-625F10-12-KM08.11	1.169.-	06-625M10-12-KM08.11	1.169.-	06-625B10-12-KM08.11	1.244.-
1500 x 1000 x 760-1080	06-625F10-15-KM08.11	1.202.-	06-625M10-15-KM08.11	1.202.-	06-625B10-15-KM08.11	1.291.-
2000 x 1000 x 760-1080	06-625F10-20-KM08.11	1.266.-	06-625M10-20-KM08.11	1.266.-	06-625B10-20-KM08.11	1.386.-

Breite x Tiefe x Höhe mm	MDF-Platte		Melaminbelag-Platte		Buche-Massiv-Platte	
	Best.-Nr.	€	Best.-Nr.	€	Best.-Nr.	€
750 x 800 x 760-1080	06-625F80-07-KM09.11	1.084.-	06-625M80-07-KM09.11	1.084.-	06-625B80-07-KM09.11	1.120.-
1000 x 800 x 760-1080	06-625F80-10-KM09.11	1.112.-	06-625M80-10-KM09.11	1.112.-	06-625B80-10-KM09.11	1.160.-
1250 x 800 x 760-1080	06-625F80-12-KM09.11	1.140.-	06-625M80-12-KM09.11	1.140.-	06-625B80-12-KM09.11	1.200.-
1500 x 800 x 760-1080	06-625F80-15-KM09.11	1.168.-	06-625M80-15-KM09.11	1.168.-	06-625B80-15-KM09.11	1.240.-
2000 x 800 x 760-1080	06-625F80-20-KM09.11	1.224.-	06-625M80-20-KM09.11	1.224.-	06-625B80-20-KM09.11	1.320.-
750 x 1000 x 760-1080	06-625F10-07-KM09.11	1.134.-	06-625M10-07-KM09.11	1.134.-	06-625B10-07-KM09.11	1.179.-
1000 x 1000 x 760-1080	06-625F10-10-KM09.11	1.166.-	06-625M10-10-KM09.11	1.166.-	06-625B10-10-KM09.11	1.226.-
1250 x 1000 x 760-1080	06-625F10-12-KM09.11	1.199.-	06-625M10-12-KM09.11	1.199.-	06-625B10-12-KM09.11	1.274.-
1500 x 1000 x 760-1080	06-625F10-15-KM09.11	1.232.-	06-625M10-15-KM09.11	1.232.-	06-625B10-15-KM09.11	1.321.-
2000 x 1000 x 760-1080	06-625F10-20-KM09.11	1.296.-	06-625M10-20-KM09.11	1.296.-	06-625B10-20-KM09.11	1.416.-

Breite x Tiefe x Höhe mm	MDF-Platte		Melaminbelag-Platte		Buche-Massiv-Platte	
	Best.-Nr.	€	Best.-Nr.	€	Best.-Nr.	€
750 x 800 x 760-1080	06-625F80-07-KM10.11	1.164.-	06-625M80-07-KM10.11	1.164.-	06-625B80-07-KM10.11	1.200.-
1000 x 800 x 760-1080	06-625F80-10-KM10.11	1.192.-	06-625M80-10-KM10.11	1.192.-	06-625B80-10-KM10.11	1.240.-
1250 x 800 x 760-1080	06-625F80-12-KM10.11	1.220.-	06-625M80-12-KM10.11	1.220.-	06-625B80-12-KM10.11	1.280.-
1500 x 800 x 760-1080	06-625F80-15-KM10.11	1.248.-	06-625M80-15-KM10.11	1.248.-	06-625B80-15-KM10.11	1.320.-
2000 x 800 x 760-1080	06-625F80-20-KM10.11	1.304.-	06-625M80-20-KM10.11	1.304.-	06-625B80-20-KM10.11	1.400.-
750 x 1000 x 760-1080	06-625F10-07-KM10.11	1.214.-	06-625M10-07-KM10.11	1.214.-	06-625B10-07-KM10.11	1.259.-
1000 x 1000 x 760-1080	06-625F10-10-KM10.11	1.246.-	06-625M10-10-KM10.11	1.246.-	06-625B10-10-KM10.11	1.306.-
1250 x 1000 x 760-1080	06-625F10-12-KM10.11	1.279.-	06-625M10-12-KM10.11	1.279.-	06-625B10-12-KM10.11	1.354.-
1500 x 1000 x 760-1080	06-625F10-15-KM10.11	1.312.-	06-625M10-15-KM10.11	1.312.-	06-625B10-15-KM10.11	1.401.-
2000 x 1000 x 760-1080	06-625F10-20-KM10.11	1.376.-	06-625M10-20-KM10.11	1.376.-	06-625B10-20-KM10.11	1.496.-

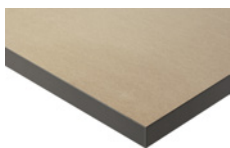
# HÖHENVERSTELLBARE ARBEITSTISCHE SERIE JERRY UND TOM

SERIE JERRY UND TOM

Unterbau-Container zur Ergänzung auf Seite 36  
System-Aufbauten in Kapitel 17

KONFIGURIERBARE MODELLE UND ZUBEHÖR

MDF-Platte



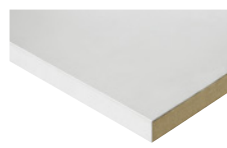
Melaminbelag-Platte



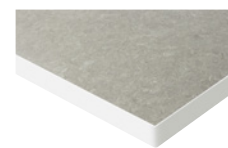
Buche-Massiv-Platte



Stahlblechbelag-Platte



Linoleum-/Universalbelag-Platte



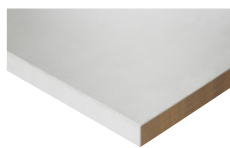
Breite x Tiefe mm	MDF-Platte		Melaminbelag-Platte		Buche-Massiv-Platte		Stahlblechbelag-Platte		Linoleum-/Universalbelag-Platte	
	Best.-Nr.	€	Best.-Nr.	€	Best.-Nr.	€	Best.-Nr.	€	Best.-Nr.	€
750 x 800	F-075-080-22	54.-	M-075-080-22	54.-	B-075-080-25	90.-	S-075-080-25	276.-	L-075-080-25	156.-
1000 x 800	F-100-080-22	72.-	M-100-080-22	72.-	B-100-080-25	120.-	S-100-080-25	368.-	L-100-080-25	208.-
1250 x 800	F-125-080-22	90.-	M-125-080-22	90.-	B-125-080-25	150.-	S-125-080-25	460.-	L-125-080-25	260.-
1500 x 800	F-150-080-22	108.-	M-150-080-22	108.-	B-150-080-25	180.-	S-150-080-25	552.-	L-150-080-25	390.-
2000 x 800	F-200-080-22	144.-	M-200-080-22	144.-	B-200-080-25	240.-	S-200-080-25	736.-	L-200-080-25	416.-
750 x 1000	F-075-100-22	68.-	M-075-100-22	68.-	B-075-100-25	113.-	S-075-100-25	345.-	L-075-100-25	195.-
1000 x 1000	F-100-100-22	90.-	M-100-100-22	90.-	B-100-100-25	150.-	S-100-100-25	460.-	L-100-100-25	260.-
1250 x 1000	F-125-100-22	113.-	M-125-100-22	113.-	B-125-100-25	188.-	S-125-100-25	575.-	L-125-100-25	325.-
1500 x 1000	F-150-100-22	136.-	M-150-100-22	136.-	B-150-100-25	225.-	S-150-100-25	690.-	L-150-100-25	390.-
2000 x 1000	F-200-100-22	180.-	M-200-100-22	180.-	B-200-100-25	300.-	S-200-100-25	920.-	L-200-100-25	520.-
/m²*	F-QM-22		M-QM-22		B-QM-25		S-QM-25		L-QM-25	
Max. Abmessung	3000 x 1200 mm	140.-/m²	2700 x 1200 mm	140.-/m²	3000 x 1200 mm	200.-/m²	3000 x 1200 mm	310.-/m²	3000 x 1200 mm	310.-/m²

\* Bei Arbeitsplatten in individueller Abmessung, bei welchen der € über m² berechnet wird, erfolgt bei Abmessungen kleiner als 1 m² die Abrechnung immer für 1 m².

EGB-Melaminbelag-Platte



Edelstahlblechbelag-Platte



Hartlaminatbelag-Platte



EGB-Hartlaminatbelag-Platte



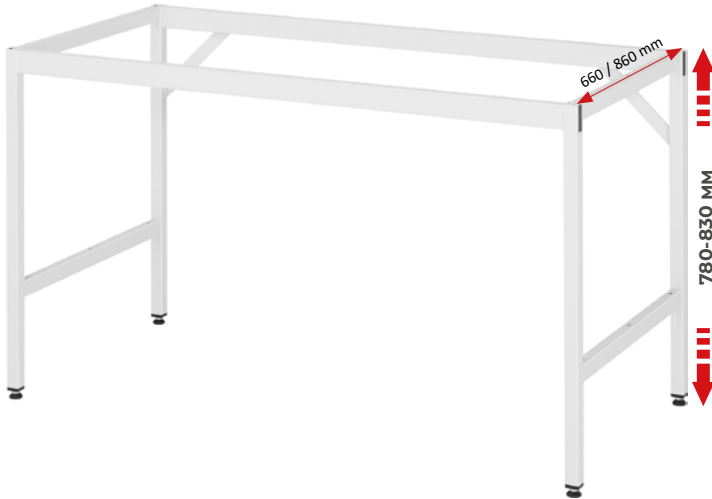
Breite x Tiefe mm	EGB-Melaminbelag-Platte		Edelstahlblechbelag-Platte		Hartlaminatbelag-Platte		EGB-Hartlaminatbelag-Platte	
	Best.-Nr.	€	Best.-Nr.	€	Best.-Nr.	€	Best.-Nr.	€
750 x 800	MEGB-075-080-28	156.-	ES-075-080-25	276.-	-	-	-	-
1000 x 800	MEGB-100-080-28	208.-	ES-100-080-25	368.-	-	-	-	-
1250 x 800	MEGB-125-080-28	260.-	ES-125-080-25	460.-	-	-	-	-
1500 x 800	MEGB-150-080-28	312.-	ES-150-080-25	552.-	-	-	-	-
2000 x 800	MEGB-200-080-28	416.-	ES-200-080-25	736.-	-	-	-	-
750 x 1000	MEGB-075-100-28	195.-	ES-075-100-25	345.-	-	-	-	-
1000 x 1000	MEGB-100-100-28	260.-	ES-100-100-25	460.-	-	-	-	-
1250 x 1000	MEGB-125-100-28	325.-	ES-125-100-25	575.-	-	-	-	-
1500 x 1000	MEGB-150-100-28	390.-	ES-150-100-25	690.-	-	-	-	-
2000 x 1000	MEGB-200-100-28	520.-	ES-200-100-25	920.-	-	-	-	-
/m²*	MEGB-QM-28		ES-QM-25		H-QM-30		HEGB-QM-30	
Max. Abmessung	3000 x 1200 mm	310.-/m²	3000 x 1200 mm	510.-/m²	3000 x 1200 mm	350.-/m²	3000 x 1200 mm	550.-/m²

\* Bei Arbeitsplatten in individueller Abmessung, bei welchen der € über m² berechnet wird, erfolgt bei Abmessungen kleiner als 1 m² die Abrechnung immer für 1 m².

04

HÖHENVERSTELLBARE ARBEITSTISCHE SERIE JERRY UND TOM

**GRUNTISCHGESTELL JERRY**



**ANBAUTISCHGESTELL JERRY**



Neben den links angebotenen Standard-Arbeitsplatten für Arbeitstische, können Sie die angebotenen Gestelle auch mit Arbeitsplatten aus dem Kapitel 15 ergänzen.

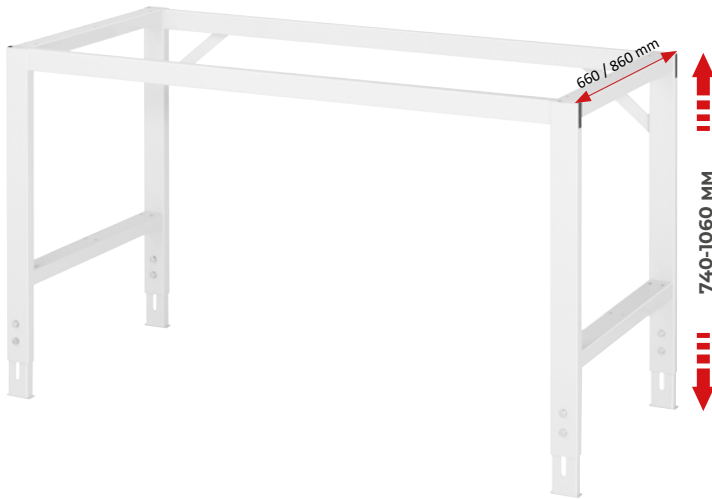
Grundtischgestell Jerry - Funktionsunterbau 30 x 30 mm  
Höhenverstellung von 780- 830 mm

Abmessungen Breite x Tiefe x Höhe mm	für Arbeitsplatte Breite x Tiefe mm	Best.-Nr.	€
590 x 660 x 780-830	750 x 800	06-50080-07.12	250.-
840 x 660 x 780-830	1000 x 800	06-50080-10.12	260.-
1090 x 660 x 780-830	1250 x 800	06-50080-12.12	270.-
1340 x 660 x 780-830	1500 x 800	06-50080-15.12	280.-
1840 x 660 x 780-830	2000 x 800	06-50080-20.12	300.-
590 x 860 x 780-830	750 x 1000	06-50010-07.12	286.-
840 x 860 x 780-830	1000 x 1000	06-50010-10.12	296.-
1090 x 860 x 780-830	1250 x 1000	06-50010-12.12	306.-
1340 x 860 x 780-830	1500 x 1000	06-50010-15.12	316.-
1840 x 860 x 780-830	2000 x 1000	06-50010-20.12	336.-

Anbautischgestell Jerry - Funktionsunterbau 30 x 30 mm  
Höhenverstellung von 780- 830 mm

Abmessungen Breite x Tiefe x Höhe mm	für Arbeitsplatte Breite x Tiefe mm	Best.-Nr.	€
560 x 660 x 780-830	750 x 800	06-51580-07.12	150.-
810 x 660 x 780-830	1000 x 800	06-51580-10.12	160.-
1060 x 660 x 780-830	1250 x 800	06-51580-12.12	170.-
1310 x 660 x 780-830	1500 x 800	06-51580-15.12	180.-
1810 x 660 x 780-830	2000 x 800	06-51580-20.12	200.-
560 x 860 x 780-830	750 x 1000	06-51510-07.12	168.-
810 x 860 x 780-830	1000 x 1000	06-51510-10.12	178.-
1060 x 860 x 780-830	1250 x 1000	06-51510-12.12	188.-
1310 x 860 x 780-830	1500 x 1000	06-51510-15.12	198.-
1810 x 860 x 780-830	2000 x 1000	06-51510-20.12	218.-

**GRUNTISCHGESTELL TOM**



**ANBAUTISCHGESTELL TOM**



Neben den links angebotenen Standard-Arbeitsplatten für Arbeitstische, können Sie die angebotenen Gestelle auch mit Arbeitsplatten aus dem Kapitel 15 ergänzen.

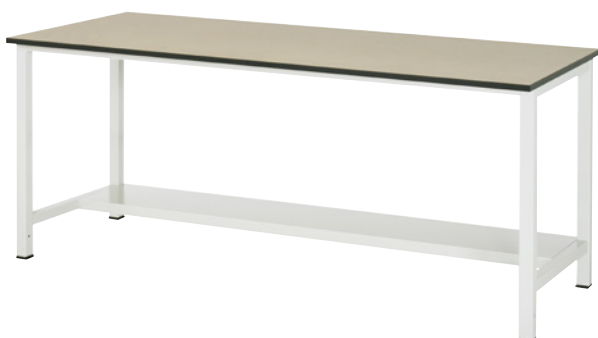
Grundtischgestell Tom- Funktionsunterbau 60 x 30 mm  
Höhenverstellung von 740-1060 mm

Abmessungen Breite x Tiefe x Höhe mm	für Arbeitsplatte Breite x Tiefe mm	Best.-Nr.	€
650 x 660 x 740-1060	750 x 800	06-62580-07.12	330.-
900 x 660 x 740-1060	1000 x 800	06-62580-10.12	340.-
1150 x 660 x 740-1060	1250 x 800	06-62580-12.12	350.-
1400 x 660 x 740-1060	1500 x 800	06-62580-15.12	360.-
1900 x 660 x 740-1060	2000 x 800	06-62580-20.12	380.-
650 x 860 x 740-1060	750 x 1000	06-62510-07.12	366.-
900 x 860 x 740-1060	1000 x 1000	06-62510-10.12	376.-
1150 x 860 x 740-1060	1250 x 1000	06-62510-12.12	386.-
1400 x 860 x 740-1060	1500 x 1000	06-62510-15.12	396.-
1900 x 860 x 740-1060	2000 x 1000	06-62510-20.12	416.-

Anbautischgestell Tom- Funktionsunterbau 60 x 30 mm  
Höhenverstellung von 740-1060 mm

Abmessungen Breite x Tiefe x Höhe mm	für Arbeitsplatte Breite x Tiefe mm	Best.-Nr.	€
590 x 660 x 740-1060	750 x 800	06-65080-07.12	210.-
840 x 660 x 740-1060	1000 x 800	06-65080-10.12	220.-
1090 x 660 x 740-1060	1250 x 800	06-65080-12.12	230.-
1340 x 660 x 740-1060	1500 x 800	06-65080-15.12	240.-
1840 x 660 x 740-1060	2000 x 800	06-65080-20.12	260.-
590 x 860 x 740-1060	750 x 1000	06-65010-07.12	228.-
840 x 860 x 740-1060	1000 x 1000	06-65010-10.12	238.-
1090 x 860 x 740-1060	1250 x 1000	06-65010-12.12	248.-
1340 x 860 x 740-1060	1500 x 1000	06-65010-15.12	258.-
1840 x 860 x 740-1060	2000 x 1000	06-65010-20.12	278.-

	<p><b>Seite 3 bis 8</b> Informationen Einrichtungsbeispiele Serviceangebote</p>	<p><b>01</b></p>  <p><b>Seite 9 bis 14</b> Elektrisch höhenverstellbare Arbeits-tische Serie adlatus 150</p> <p><b>auch fahrbar</b></p>	<p><b>02</b></p>  <p><b>Seite 15 bis 20</b> Elektrisch höhenverstellbare Werk-tische Serie adlatus 300</p> <p><b>auch fahrbar</b></p>
<p><b>03</b></p>  <p><b>Seite 21 bis 26</b> Elektrisch höhenverstellbare Werk-bänke Serie adlatus 600</p> <p><b>bis Breite 3000 mm auch fahrbar</b></p>	<p><b>04</b></p>  <p><b>Seite 27 bis 44</b> Höhenverstellbares Arbeitsplatzsystem Serie Jerry und Tom</p> <p><b>bis Breite 4000 mm Fahrbare Modelle</b></p>	<p><b>05</b></p>  <p><b>Seite 45 bis 58</b> Werk-tische Serie 900 (Gestell-Bauweise)</p> <p><b>auch höhenverstellbar auch fahrbar</b></p>	<p><b>06</b></p>  <p><b>Seite 59 bis 130</b> Höhenverstellbare Werk-bänke Serie 8000 (Gestell-Bauweise)</p> <p><b>alle Modelle höhenverstellbar</b></p>
<p><b>07</b></p>  <p><b>Seite 131 bis 182</b> Höhenverstellbare Werk-bänke Serie 7000 (Baukasten-Bauweise)</p> <p><b>alle Modelle höhenverstellbar</b></p>	<p><b>08</b></p>  <p><b>Seite 183 bis 200</b> Gruppenwerk-bänke Serie 4000 (Baukasten-Bauweise)</p> <p><b>auch höhenverstellbar</b></p>	<p><b>09</b></p>  <p><b>Seite 201 bis 208</b> Schwerlastwerk-bänke (Gestell-Bauweise)</p>	<p><b>10</b></p>  <p><b>Seite 209 bis 232</b> Fahrbare Werk-bänke Serie 8000 (Gestell-Bauweise)</p> <p><b>auch höhenverstellbar</b></p>
<p><b>11</b></p>  <p><b>Seite 233 bis 258</b> Werk-bänke mit Fahrgestell Serie 8000 (Gestell-Bauweise)</p>	<p><b>12</b></p>  <p><b>Seite 259 bis 270</b> Höhenverstellbare Fahrbare Werk-bänke Serie 7000 (Baukasten-Bauweise)</p> <p><b>alle Modelle höhenverstellbar</b></p>	<p><b>13</b></p>  <p><b>Seite 271 bis 298</b> Schubladen-schränke Serie 7000</p>	<p><b>14</b></p>  <p><b>Seite 299 bis 316</b> Montagewagen Serie 7000</p>
<p><b>15</b></p>  <p><b>Seite 317 bis 326</b> Arbeitsplatten</p>	<p><b>16</b></p>  <p><b>Seite 327 bis 344</b> Schubladen- Einteilungs-Sets System-Zubehör Roll-Container</p>	<p><b>17</b></p>  <p><b>Seite 345 bis 356</b> System-Aufbauten</p>	<p><b>18</b></p>  <p><b>Seite 357 bis 372</b> Computer-Arbeitsplätze</p> <p><b>auch fahrbar</b></p>
<p><b>19</b></p>  <p><b>Seite 373 bis 388</b> Höhenverstellbares Arbeitsplatzsystem Serie E</p>	<p><b>20</b></p>  <p><b>Seite 389 bis 402</b> Werkzeugwagen Serie adlatus</p>	<p><b>21</b></p>  <p><b>Seite 403 bis 414</b> Beistellschränke/ Stehpulte</p> <p><b>auch fahrbar</b></p>	<p><b>22</b></p>  <p><b>Seite 415 bis 422</b> Hygiene-Stationen</p>
<p><b>23</b></p>  <p><b>Seite 423 bis 427</b> Plattensupgrade Farbkonzept</p>			



Informationen	<b>I</b>
Referenzen	
Serviceangebote	
Elektrisch höhenverstellbare Arbeitstische Serie adlatus 150	<b>01</b>
Elektrisch höhenverstellbare Werktische Serie adlatus 300	<b>02</b>
Elektrisch höhenverstellbare Werkbänke Serie adlatus 600	<b>03</b>
Höhenverstellbare Arbeitstische Serie Jerry und Tom	<b>04</b>
Werkzeuge Serie 900 (Gestell-Bauweise)	<b>05</b>
Werkbänke Serie 8000 (Gestell-Bauweise)	<b>06</b>
Werkbänke Serie 7000 (Baukasten-Bauweise)	<b>07</b>
Gruppenwerkbänke Serie 4000 (Baukasten-Bauweise)	<b>08</b>
Schwerlastwerkbänke (Gestell-Bauweise)	<b>09</b>
Fahrbare Werkbänke Serie 8000 (Gestell-Bauweise)	<b>10</b>
Werkbänke mit Fahrgestell Serie 8000 (Gestell-Bauweise)	<b>11</b>
Fahrbare Werkbänke Serie 7000 (Baukasten-Bauweise)	<b>12</b>
Schubladenschränke Serie 7000	<b>13</b>
Montagewagen Serie 7000	<b>14</b>
Arbeitsplatten	<b>15</b>
Schubladen-Einteilungs-Sets System-Zubehör Roll-Container	<b>16</b>
System-Aufbauten	<b>17</b>
Computer-Arbeitsplätze	<b>18</b>
Arbeitsplatzsystem Serie E	<b>19</b>
Werkzeugwagen Serie adlatus	<b>20</b>
Beistellschränke Stehpulte	<b>21</b>
Hygiene-Stationen	<b>22</b>
Plattensysteme Farbkonzept	<b>23</b>



# WERKTISCHE SERIE 900

## (GESTELL-BAUWEISE)



### ABMESSUNGEN

Breite: 750, 1000, 1250, 1500, 2000 mm  
 Tiefe: 800 mm  
 Höhe: 825 mm  
 oder von 825-1025 mm einstellbar  
 Sonderabmessungen und Sonderausführungen sind möglich - bitte fragen Sie an.

### 7 ARBEITSPLATTENQUALITÄTEN ZUR AUSWAHL



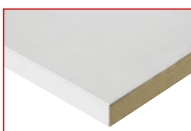
**MDF-PLATTE**  
 Holzfaserverwerkstoff mit homogenem Plattenaufbau und hoher Dichte. Feine und glatte Oberflächenstruktur. Allseitig 3 mm ABS-Kante (antistatisch, gerundet, schwarz). Stärke 22 mm



**MELAMINBELAG-PLATTE**  
 Ober- und Unterseite mit einer lichtgrauen Melaminharz-Direktbeschichtung. Melaminharzbeschichtung nach DIN 68765. Normaler Abriebwiderstand, bedingte Kratz- und Stoßfestigkeit. Fleckunempfindlich gegenüber Substanzen der Gruppe 1 und 2 nach DIN 53799. Allseitig 3 mm ABS-Kante (antistatisch, gerundet, lichtgrau). Stärke 22 mm



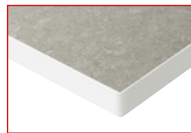
**BUCHE-MASSIV-PLATTE**  
 Der Klassiker unter den Arbeitsplatten (robust, langlebig, natürlich, schön). Oberseite und Kanten mit Pflanzenöl behandelt. Alle Kanten bearbeitet, Vorderkante mit Radius. Stärke 25 mm



**STAHLBLECHBELAG-PLATTE**  
 Oberseite mit einem 1,5 mm starken, verzinkten Stahlblech-Belag belegt. Feuerverzinkung nach EN 10142, geprüft nach EN 10204. Umbug vorne in L-Form. Stärke 25 mm

### ERGONOMIE

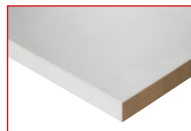
### TIPP!



**LINOLEUM-/UNIVERSALBELAG-PLATTE**  
 Oberseite mit einem 2 mm starken, hellgrauen Linoleum-Belag belegt. Permanent antistatisch, schwer entflammbar (B1) nach DIN 4102. Temperaturbeständig und verschleißfest, beständig gegen Öle/Fette/Teer. Bedingt beständig gegen Säuren und Lösungsmittel. Allseitig 3 mm ABS-Kante (antistatisch, gerundet, lichtgrau). Stärke 25 mm



**EGB-MELAMINBELAG-PLATTE**  
 Ober- und Unterseite mit einer leitfähigen, lichtgrauen Melaminharz-Direktbeschichtung DIN 68765. Volumenleitfähige Mittellage. Normaler Abriebwiderstand, bedingte Kratz- und Stoßfestigkeit. Fleckunempfindlich gegenüber Substanzen der Gruppe 1 und 2 nach DIN 53799. Allseitig 3 mm ABS-Kante (antistatisch, gerundet, lichtgrau). Stärke 28 mm



**EDELSTAHLBLECHBELAG-PLATTE**  
 Oberseite mit einem 1,5 mm starken Edelstahlbelag (NIROSTA®). Edelstahl nach X5CrNi18-10, Werkstoffnummer 1.4301 gem. DIN EN 17441/10088-2. Spritzwasserfest, schmutzresistent, temperaturbeständig, druckfest. Weitgehend unempfindlich gegen Säuren, Öle, Fette, Lösungsmittel und Chemikalien. Belag schwer entflammbar (B1) nach DIN 4102. Umbug an der Vorderkante in L-Form. Plattenkern aus MDF (MittelDichteFaserplatte).

## SCHWEISSGESTELL



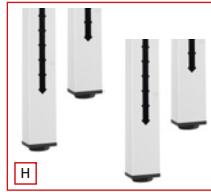
Schweißgestell  
Werkstichtiefe 800 mm - Gestelltiefe 750 mm

## GESTELLFUSSABSCHLÜSSE



### Basisausführung (S):

Gestellfüße aus Profil-Stahlrohr (45x45x2 mm) inkl. Tiefenverstreben (oben und unten) sowie Abschlusselement mit Anti-Rutsch-Noppe. Querstreben aus C-Profil (40x40x2 mm) sowohl oben (vorne und hinten) sowie unten (hinten).



### Höheneinstellbare Ausführung (H):

Mit Höhenverstellsatz zur Einstellung der Arbeitshöhe von 825-1025 mm, inkl. Niveaueausgleich.

## ABLAGEBÖDEN



### Stahlblech-Ablageboden

Tiefe 320 mm  
Höhe 40 mm



### Stahlblech-Ablageboden

Tiefe 650 mm  
Höhe 40 mm



### Buche-Massiv-Ablageboden

Tiefe 557 mm  
Stärke 25 mm

Unabhängig von der Tiefe des Produkts, sind die Ablageböden immer **hinten bündig** mit dem Gestell.

## GRIFFLEISTE ERGOSCRIPT®



Funktionalität und Design vereint in einer neuartigen Griffleiste. Stahlblechbasis mit alufarbenem Overlay und integrierter Klarsichtabdeckung sowie seitlichen Griffleistenabschlüssen (inkl. Beschriftungsstreifen).

## EINZELSCHUBLADEN



Einzel Schubladen mit Auszugsschienen  
Nutzhöhe der Schubladen entspricht der Fronthöhe abzgl. 15 mm. Schubladenwanne komplett geschlossen; zur Aufnahme von Schubladen-Einteilungs-Sets.

Größe L: Innen B 490 x T 560 mm  
Tragkraft 100 kg  
Größe XL: Innen B 680 x T 560 mm  
Tragkraft 75 kg  
Größe XXL: Innen B 1055 x T 560 mm  
Tragkraft 50 kg

## AUSZUGSARTEN



Teilauszug  
TA  
Auszug 90 %, Rollengelagerte Führungen mit Selbsteinlauf und Rücklaufsicherung.



Vollauszug mit SoftClosing VA-SC  
Auszug 100 %, Kugelgelagerte Führungen mit Dämpfungs- und Selbsteinzugsfunktion.



## FLÜGELTÜREN



Flügeltüren  
Öffnungswinkel 180°, selbstziehende Federscharniere. Hinter den Flügeltüren können Fachböden (verstellbar) montiert werden. Diese Fachböden sind sowohl in fester als auch ausziehbarer Ausführung erhältlich.

## UNTERBAU-CONTAINER



Unterbau-Container  
Aus Qualitäts-Feinblech mit massiven Aufnahmeprofilen für Schubladenführungen bzw. Türscharniere. inklusive Zentralverschlusseinrichtung über Stift-

Zylinderschloss (Schloss mit 2 Schlüssel). Werden in einem Produkt mehrere Unterbau-Container verwendet, so erfolgt serienmäßig immer der Einbau von gleichschließenden Schlössern.

# WERKTISCHE SERIE 900

BREITE 750 x TIEFE 800 x HÖHE 825 / 825-1025 MM

Unterbau-Container zur Ergänzung auf Seite 55  
Schubladen-Einteilungs-Sets auf Seite 54  
System-Zubehör in Kapitel 16  
System-Aufbauten in Kapitel 17



Werk Tisch Serie 900  
Platte: MDF-Platte  
Modell: Querstrebe



Werk Tisch Serie 900  
Platte: Stahlblechbelag-Platte  
Modell: Querstrebe



Werk Tisch Serie 900  
Platte: Melaminbelag-Platte  
Modell: Ablageboden Tiefe 320 mm



Werk Tisch Serie 900  
Platte: Linoleum-/Universalbelag-Platte  
Modell: Ablageboden Tiefe 320 mm



Werk Tisch Serie 900  
Platte: Buche-Massiv-Platte  
Modell: Ablageboden Tiefe 650 mm



Werk Tisch Serie 900  
Platte: EGB-Melaminbelag-Platte  
Modell: Ablageboden Tiefe 650 mm



Werk Tisch Serie 900  
Platte: Edelstahlblechbelag-Platte  
Modell: Ablageboden Tiefe 650 mm

Breite x Tiefe x Höhe mm	Arbeitsplattenqualität	Modell Querstrebe Best.-Nr.	€	Modell Ablageboden Tiefe 320 mm Best.-Nr.	€	Modell Ablageboden Tiefe 650 mm Best.-Nr.	€
750 x 800 x 825	MDF-Platte	03-900-1-F22-07.12	370.-	03-900-3-F22-07.12	428.-	03-900-6-F22-07.12	456.-
750 x 800 x 825	Melaminbelag-Platte	03-900-1-M22-07.12	370.-	03-900-3-M22-07.12	428.-	03-900-6-M22-07.12	456.-
750 x 800 x 825	Buche-Massiv-Platte	03-900-1-B25-07.12	406.-	03-900-3-B25-07.12	464.-	03-900-6-B25-07.12	492.-
750 x 800 x 825	Stahlblechbelag-Platte	03-900-1-S25-07.12	472.-	03-900-3-S25-07.12	530.-	03-900-6-S25-07.12	558.-
750 x 800 x 825	Linoleum-/Universalbelag-Platte	03-900-1-L25-07.12	472.-	03-900-3-L25-07.12	530.-	03-900-6-L25-07.12	558.-
750 x 800 x 825	EGB-Melaminbelag-Platte	03-900-1-ME28-07.12	472.-	03-900-3-ME28-07.12	530.-	03-900-6-ME28-07.12	558.-
750 x 800 x 825	Edelstahlblechbelag-Platte	03-900-1-ES25-07.12	592.-	03-900-3-ES25-07.12	650.-	03-900-6-ES25-07.12	678.-

**HÖHENVERSTELLSATZ**  
(auch nachrüstbar)

**ERGONOMIE TIPP!**

zur Einstellung der Arbeitshöhe von 825-1025 mm; inkl. Niveaueausgleich und Anti-Rutsch-Noppe.  
(zusammen mit Rollensatz verwendbar)

Inhalt	Best.-Nr.	€
1 Satz = 4 Stück	09-HV200-4.12	90.-

**ROLLENSATZ**  
(auch nachrüstbar)

Zur mobilen Ausstattung:  
Rollen-Ø 125 mm, Bauhöhe 150 mm, mit Expanderbefestigung.  
Flächenlast max. 450 kg,  
(zusammen mit Höhenverstellungssatz verwendbar)

Inhalt	Best.-Nr.	€
2xLF + 2xB	09-RS125EP-2LF-2B	160.-
4xLF	09-RS125EP-4LF	180.-

LF = Lenkrolle mit Feststeller – B = Bockrolle

**UNTERBAU-CONTAINER**  
(nicht nachrüstbar)

in unterschiedlichen Abmessungen sowie unterschiedlichen Einteilungen mit Schubladen und Flügeltüren.  
Auf Seite 55

**SYSTEM-ZUBEHÖR**  
(teilweise nachrüstbar)

Schraubstock, Rückbrett, Ablage, Lochplatte, absenkbares Fahrgestell, Energieleiste, u.v.m.  
Siehe Kapitel 16

**SYSTEM-AUFBAUTEN**  
(teilweise nachrüstbar)

zur ergonomischen Ausstattung aus umfangreichem Programm.  
Siehe Kapitel 17





Werk Tisch Serie 900  
 Platte: MDF-Platte  
 Modell: Querstrebe



Werk Tisch Serie 900  
 Platte: Stahlblechbelag-Platte  
 Modell: Querstrebe



Werk Tisch Serie 900  
 Platte: Melaminbelag-Platte  
 Modell: Ablageboden Tiefe 320 mm



Werk Tisch Serie 900  
 Platte: Linoleum-/Universalbelag-Platte  
 Modell: Ablageboden Tiefe 320 mm



Werk Tisch Serie 900  
 Platte: Buche-Massiv-Platte  
 Modell: Ablageboden Tiefe 650 mm



Werk Tisch Serie 900  
 Platte: EGB-Melaminbelag-Platte  
 Modell: Ablageboden Tiefe 650 mm



Werk Tisch Serie 900  
 Platte: Edelstahlblechbelag-Platte  
 Modell: Ablageboden Tiefe 650 mm

Breite x Tiefe x Höhe mm	Arbeitsplattenqualität	Modell Querstrebe		Modell Ablageboden Tiefe 320 mm		Modell Ablageboden Tiefe 650 mm	
		Best.-Nr.	€	Best.-Nr.	€	Best.-Nr.	€
1000 x 800 x 825	MDF-Platte	03-900-1-F22-10.12	397.-	03-900-3-F22-10.12	461.-	03-900-6-F22-10.12	493.-
1000 x 800 x 825	Melaminbelag-Platte	03-900-1-M22-10.12	397.-	03-900-3-M22-10.12	461.-	03-900-6-M22-10.12	493.-
1000 x 800 x 825	Buche-Massiv-Platte	03-900-1-B25-10.12	445.-	03-900-3-B25-10.12	509.-	03-900-6-B25-10.12	541.-
1000 x 800 x 825	Stahlblechbelag-Platte	03-900-1-S25-10.12	533.-	03-900-3-S25-10.12	597.-	03-900-6-S25-10.12	629.-
1000 x 800 x 825	Linoleum-/Universalbelag-Platte	03-900-1-L25-10.12	533.-	03-900-3-L25-10.12	597.-	03-900-6-L25-10.12	629.-
1000 x 800 x 825	EGB-Melaminbelag-Platte	03-900-1-ME28-10.12	533.-	03-900-3-ME28-10.12	597.-	03-900-6-ME28-10.12	629.-
1000 x 800 x 825	Edelstahlblechbelag-Platte	03-900-1-ES25-10.12	693.-	03-900-3-ES25-10.12	757.-	03-900-6-ES25-10.12	789.-

### HÖHENVERSTELLSATZ (auch nachrüstbar)



**ERGONOMIE  
TIPP!**

zur Einstellung der Arbeitshöhe von 825-1025 mm; inkl. Niveaueingleich und Anti-Rutsch-Noppe. (zusammen mit Rollensatz verwendbar)

Inhalt	Best.-Nr.	€
1 Satz = 4 Stück	09-HV200-4.12	90.-

### ROLLENSATZ (auch nachrüstbar)



Zur mobilen Ausstattung: Rollen-Ø 125 mm, Bauhöhe 150 mm, mit Expanderbefestigung. Flächenlast max. 450 kg, (zusammen mit Höhenverstellung verwendbar)

Inhalt	Best.-Nr.	€
2xLF + 2xB	09-RS125EP-2LF-2B	160.-
4xLF	09-RS125EP-4LF	180.-

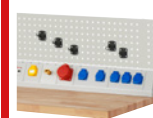
LF = Lenkrolle mit Feststeller – B = Bockrolle

### UNTERBAU-CONTAINER (nicht nachrüstbar)



in unterschiedlichen Abmessungen sowie unterschiedlichen Einteilungen mit Schubladen und Flügeltüren. Auf Seite 55

### SYSTEM-ZUBEHÖR (teilweise nachrüstbar)



Schraubstock, Rückbrett, Ablage, Lochplatte, abnehmbares Fahrgestell, Energieleiste, u.v.m. Siehe Kapitel 16

### SYSTEM-AUFBAUTEN (teilweise nachrüstbar)



zur ergonomischen Ausstattung aus umfangreichem Programm. Siehe Kapitel 17

# WERKTISCHE SERIE 900

BREITE 1250 x TIEFE 800 x HÖHE 825 / 825-1025 mm

Unterbau-Container zur Ergänzung auf Seite 55  
Schubladen-Einteilungs-Sets auf Seite 54  
System-Zubehör in Kapitel 16  
System-Aufbauten in Kapitel 17



Werk Tisch Serie 900  
Platte: MDF-Platte  
Modell: Querstrebe



Werk Tisch Serie 900  
Platte: Stahlblechbelag-Platte  
Modell: Querstrebe



Werk Tisch Serie 900  
Platte: Melaminbelag-Platte  
Modell: Ablageboden Tiefe 320 mm



Werk Tisch Serie 900  
Platte: Linoleum-/Universalbelag-Platte  
Modell: Ablageboden Tiefe 320 mm



Werk Tisch Serie 900  
Platte: Buche-Massiv-Platte  
Modell: Ablageboden Tiefe 650 mm



Werk Tisch Serie 900  
Platte: EGB-Melaminbelag-Platte  
Modell: Ablageboden Tiefe 650 mm



Werk Tisch Serie 900  
Platte: Edelstahlblechbelag-Platte  
Modell: Ablageboden Tiefe 650 mm

Breite x Tiefe x Höhe mm	Arbeitsplattenqualität	Modell Querstrebe		Modell Ablageboden Tiefe 320 mm		Modell Ablageboden Tiefe 650 mm	
		Best.-Nr.	€	Best.-Nr.	€	Best.-Nr.	€
1250 x 800 x 825	MDF-Platte	03-900-1-F22-12.12	424.-	03-900-3-F22-12.12	494.-	03-900-6-F22-12.12	530.-
1250 x 800 x 825	Melaminbelag-Platte	03-900-1-M22-12.12	424.-	03-900-3-M22-12.12	494.-	03-900-6-M22-12.12	530.-
1250 x 800 x 825	Buche-Massiv-Platte	03-900-1-B25-12.12	484.-	03-900-3-B25-12.12	554.-	03-900-6-B25-12.12	590.-
1250 x 800 x 825	Stahlblechbelag-Platte	03-900-1-S25-12.12	594.-	03-900-3-S25-12.12	664.-	03-900-6-S25-12.12	700.-
1250 x 800 x 825	Linoleum-/Universalbelag-Platte	03-900-1-L25-12.12	594.-	03-900-3-L25-12.12	664.-	03-900-6-L25-12.12	700.-
1250 x 800 x 825	EGB-Melaminbelag-Platte	03-900-1-ME28-12.12	594.-	03-900-3-ME28-12.12	664.-	03-900-6-ME28-12.12	700.-
1250 x 800 x 825	Edelstahlblechbelag-Platte	03-900-1-ES25-12.12	794.-	03-900-3-ES25-12.12	864.-	03-900-6-ES25-12.12	900.-

**HÖHENVERSTELLSATZ**  
(auch nachrüstbar)

**ERGONOMIE TIPP!**

zur Einstellung der Arbeitshöhe von 825-1025 mm; inkl. Niveaueingleich und Anti-Rutsch-Noppe. (zusammen mit Rollensatz verwendbar)

Inhalt	Best.-Nr.	€
1 Satz = 4 Stück	09-HV200-4.12	90.-

**ROLLENSATZ**  
(auch nachrüstbar)

Zur mobilen Ausstattung: Rollen-Ø 125 mm, Bauhöhe 150 mm, mit Expanderbefestigung. Flächenlast max. 450 kg, (zusammen mit Höhenverstellung verwendbar)

Inhalt	Best.-Nr.	€
2xLF + 2xB	09-RS125EP-2LF-2B	160.-
4xLF	09-RS125EP-4LF	180.-

LF = Lenkrolle mit Feststeller – B = Bockrolle

**UNTERBAU-CONTAINER**  
(nicht nachrüstbar)

in unterschiedlichen Abmessungen sowie unterschiedlichen Einteilungen mit Schubladen und Flügeltüren. Auf Seite 55

**SYSTEM-ZUBEHÖR**  
(teilweise nachrüstbar)

Schraubstock, Rückbrett, Ablage, Lochplatte, absenkbares Fahrgestell, Energieleiste, u.v.m. Siehe Kapitel 16

**SYSTEM-AUFBAUTEN**  
(teilweise nachrüstbar)

zur ergonomischen Ausstattung aus umfangreichem Programm. Siehe Kapitel 17

WERKTISCHE SERIE 900

05



Werk Tisch Serie 900  
 Platte: MDF-Platte  
 Modell: Querstrebe



Werk Tisch Serie 900  
 Platte: Stahlblechbelag-Platte  
 Modell: Querstrebe



Werk Tisch Serie 900  
 Platte: Melaminbelag-Platte  
 Modell: Ablageboden Tiefe 320 mm



Werk Tisch Serie 900  
 Platte: Linoleum-/Universalbelag-Platte  
 Modell: Ablageboden Tiefe 320 mm



Werk Tisch Serie 900  
 Platte: Buche-Massiv-Platte  
 Modell: Ablageboden Tiefe 650 mm



Werk Tisch Serie 900  
 Platte: EGB-Melaminbelag-Platte  
 Modell: Ablageboden Tiefe 650 mm



Werk Tisch Serie 900  
 Platte: Edelstahlblechbelag-Platte  
 Modell: Ablageboden Tiefe 650 mm

Breite x Tiefe x Höhe mm	Arbeitsplattenqualität	Modell Querstrebe		Modell Ablageboden Tiefe 320 mm		Modell Ablageboden Tiefe 650 mm	
		Best.-Nr.	€	Best.-Nr.	€	Best.-Nr.	€
1500 x 800 x 825	MDF-Platte	03-900-1-F22-15.12	451.-	03-900-3-F22-15.12	527.-	03-900-6-F22-15.12	567.-
1500 x 800 x 825	Melaminbelag-Platte	03-900-1-M22-15.12	451.-	03-900-3-M22-15.12	527.-	03-900-6-M22-15.12	567.-
1500 x 800 x 825	Buche-Massiv-Platte	03-900-1-B25-15.12	523.-	03-900-3-B25-15.12	599.-	03-900-6-B25-15.12	639.-
1500 x 800 x 825	Stahlblechbelag-Platte	03-900-1-S25-15.12	655.-	03-900-3-S25-15.12	731.-	03-900-6-S25-15.12	771.-
1500 x 800 x 825	Linoleum-/Universalbelag-Platte	03-900-1-L25-15.12	655.-	03-900-3-L25-15.12	731.-	03-900-6-L25-15.12	771.-
1500 x 800 x 825	EGB-Melaminbelag-Platte	03-900-1-ME28-15.12	655.-	03-900-3-ME28-15.12	731.-	03-900-6-ME28-15.12	771.-
1500 x 800 x 825	Edelstahlblechbelag-Platte	03-900-1-ES25-15.12	913.-	03-900-3-ES25-15.12	989.-	03-900-6-ES25-15.12	1.029.-

05 WERKTISCHE SERIE 900

**HÖHENVERSTELLSATZ**  
(auch nachrüstbar)

**ERGONOMIE TIPP!**

zur Einstellung der Arbeitshöhe von 825-1025 mm; inkl. Niveaueingleich und Anti-Rutsch-Noppe. (zusammen mit Rollensatz verwendbar)

Inhalt	Best.-Nr.	€
1 Satz = 4 Stück	09-HV200-4.12	90.-

**ROLLENSATZ**  
(auch nachrüstbar)

Zur mobilen Ausstattung:  
 Rollen-Ø 125 mm, Bauhöhe 150 mm, mit Expanderbefestigung. Flächenlast max. 450 kg, (zusammen mit Höhenverstellungssatz verwendbar)

Inhalt	Best.-Nr.	€
2xLF + 2xB	09-RS125EP-2LF-2B	160.-
4xLF	09-RS125EP-4LF	180.-

LF = Lenkrolle mit Feststeller – B = Bockrolle

**UNTERBAU-CONTAINER**  
(nicht nachrüstbar)

in unterschiedlichen Abmessungen sowie unterschiedlichen Einteilungen mit Schubladen und Flügeltüren. Auf Seite 55

**SYSTEM-ZUBEHÖR**  
(teilweise nachrüstbar)

Schraubstock, Rückbrett, Ablage, Lochplatte, absenkbares Fahrgestell, Energieleiste, u.v.m. Siehe Kapitel 16

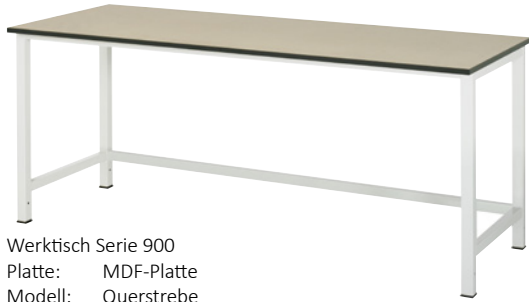
**SYSTEM-AUFBAUTEN**  
(teilweise nachrüstbar)

zur ergonomischen Ausstattung aus umfangreichem Programm. Siehe Kapitel 17

# WERKTISCHE SERIE 900

BREITE 2000 x TIEFE 800 x HÖHE 825 / 825-1025 mm

Unterbau-Container zur Ergänzung auf Seite 55  
Schubladen-Einteilungs-Sets auf Seite 54  
System-Zubehör in Kapitel 16  
System-Aufbauten in Kapitel 17



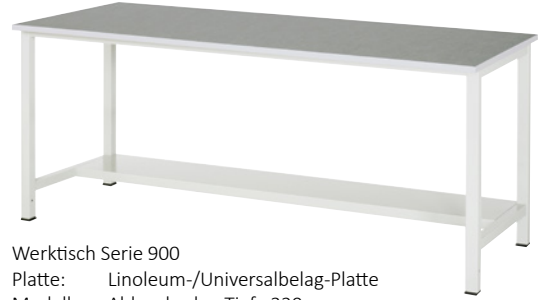
Werk Tisch Serie 900  
Platte: MDF-Platte  
Modell: Querstrebe



Werk Tisch Serie 900  
Platte: Stahlblechbelag-Platte  
Modell: Querstrebe



Werk Tisch Serie 900  
Platte: Melaminbelag-Platte  
Modell: Ablageboden Tiefe 320 mm



Werk Tisch Serie 900  
Platte: Linoleum-/Universalbelag-Platte  
Modell: Ablageboden Tiefe 320 mm



Werk Tisch Serie 900  
Platte: Buche-Massiv-Platte  
Modell: Ablageboden Tiefe 650 mm



Werk Tisch Serie 900  
Platte: EGB-Melaminbelag-Platte  
Modell: Ablageboden Tiefe 650 mm



Werk Tisch Serie 900  
Platte: Edelstahlblechbelag-Platte  
Modell: Ablageboden Tiefe 650 mm

Breite x Tiefe x Höhe mm	Arbeitsplattenqualität	Modell Querstrebe		Modell Ablageboden Tiefe 320 mm		Modell Ablageboden Tiefe 650 mm	
		Best.-Nr.	€	Best.-Nr.	€	Best.-Nr.	€
2000 x 800 x 825	MDF-Platte	03-900-1-F22-20.12	505.-	03-900-3-F22-20.12	593.-	03-900-6-F22-20.12	641.-
2000 x 800 x 825	Melaminbelag-Platte	03-900-1-M22-20.12	505.-	03-900-3-M22-20.12	593.-	03-900-6-M22-20.12	641.-
2000 x 800 x 825	Buche-Massiv-Platte	03-900-1-B25-20.12	601.-	03-900-3-B25-20.12	689.-	03-900-6-B25-20.12	737.-
2000 x 800 x 825	Stahlblechbelag-Platte	03-900-1-S25-20.12	777.-	03-900-3-S25-20.12	865.-	03-900-6-S25-20.12	913.-
2000 x 800 x 825	Linoleum-/Universalbelag-Platte	03-900-1-L25-20.12	777.-	03-900-3-L25-20.12	865.-	03-900-6-L25-20.12	913.-
2000 x 800 x 825	EGB-Melaminbelag-Platte	03-900-1-ME28-20.12	777.-	03-900-3-ME28-20.12	865.-	03-900-6-ME28-20.12	913.-
2000 x 800 x 825	Edelstahlblechbelag-Platte	03-900-1-ES25-20.12	1.097.-	03-900-3-ES25-20.12	1.185.-	03-900-6-ES25-20.12	1.233.-

## HÖHENVERSTELLSATZ (auch nachrüstbar)



**ERGONOMIE  
TIPP!**

zur Einstellung der Arbeitshöhe von 825-1025 mm; inkl. Niveausgleich und Anti-Rutsch-Noppe. (zusammen mit Rollensatz verwendbar)

Inhalt	Best.-Nr.	€
1 Satz = 4 Stück	09-HV200-4.12	90.-

## ROLLENSATZ (auch nachrüstbar)



Zur mobilen Ausstattung: Rollen-Ø 125 mm, Bauhöhe 150 mm, mit Expanderbefestigung. Flächenlast max. 450 kg, (zusammen mit Höhenverstellung verwendbar)

Inhalt	Best.-Nr.	€
2xLF + 2xB	09-RS125EP-2LF-2B	160.-
4xLF	09-RS125EP-4LF	180.-

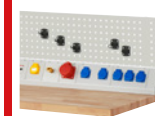
LF = Lenkrolle mit Feststeller – B = Bockrolle

## UNTERBAU-CONTAINER (nicht nachrüstbar)



in unterschiedlichen Abmessungen sowie unterschiedlichen Einteilungen mit Schubladen und Flügeltüren. Auf Seite 55

## SYSTEM-ZUBEHÖR (teilweise nachrüstbar)



Schraubstock, Rückbrett, Ablage, Lochplatte, absenkbares Fahrgestell, Energieleiste, u.v.m. Siehe Kapitel 16

## SYSTEM-AUFBAUTEN (teilweise nachrüstbar)



zur ergonomischen Ausstattung aus umfangreichem Programm. Siehe Kapitel 17

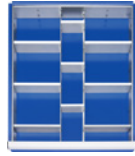


### EINTEILUNGSSET FÜR SCHUBLADE-L - INNEN BREITE 490 x TIEFE 560 MM



1 x Trennwand 560  
4 x Trennblech 2x190, 2x285

Höhe mm	Best.-Nr.	€
60 - 90	09-200-19	34,30
120 - 150	09-200-18	41,-
180 - 360	09-200-14	47,70



2 x Trennwand 560  
9 x Trennblech 3x95, 6x190

Höhe mm	Best.-Nr.	€
60 - 90	09-200-21	53,-
120 - 150	09-200-20	62,-
180 - 360	09-200-15	71,-



Kleinteileeinsatz mit 16 Fächern  
12 x B128xB128 mm, 4 x B60xT128 mm

Höhe mm	Best.-Nr.	€
60 - 90 <sup>1</sup>	09-200-25	56,-
120 - 360 <sup>2</sup>	09-200-26	76,-

<sup>1</sup> Einsatzhöhe 40 mm, <sup>2</sup> Einsatzhöhe 90 mm



Anti-Rutsch-Matte  
B490 x T560 mm

Höhe mm	Best.-Nr.	€
60 - 360 <sup>1</sup>	09-ARM-L	16,-

<sup>1</sup> kann auch zusammen mit den anderen Sets verwendet werden



1 x Bodenplatte 5 x Box 96x96  
2 x Box 96x240 5 x Box 96x336

Höhe mm	Best.-Nr.	€
60 - 360 <sup>1</sup>	09-200-34	159,-

<sup>1</sup> Boxenhöhe 48 mm



1 x Bodenplatte 10 x Box 96x96  
7 x Box 96x240

Höhe mm	Best.-Nr.	€
60 - 360 <sup>1</sup>	09-200-35	184,-

<sup>1</sup> Boxenhöhe 48 mm



Box MS0105: 96 x 96 x H48 mm  
Box MS0107: 96 x 240 x H48 mm  
Box MS0109: 96 x 360 x H48 mm

Box	Best.-Nr.	€
MS0105	09-200_MS0105	7,-
MS0107	09-200_MS0107	12,-
MS0109	09-200_MS0109	14,-



Rasterleisten Kunststoff  
Breite 1.150 mm, Stärke 5 mm  
zum Zuschneiden

Höhe mm	Best.-Nr.	€
60 - 90 <sup>1</sup>	09-LI-1150-40	8,-
120 - 360 <sup>2</sup>	09-LI-1150-100	11,-

<sup>1</sup> Leistenhöhe 40 mm, <sup>2</sup> Leistenhöhe 100 mm



2 x Schublade-L 2x180 mm

Breite x Tiefe x Höhe mm	Best.-Nr.	€
580 x 650 x 565 TA	05-2.0A.11	704,-
580 x 650 x 565 VA	15-2.0A.11	754,-



3 x Schublade-L 3x120 mm

Breite x Tiefe x Höhe mm	Best.-Nr.	€
580 x 650 x 565 TA	05-2.3A.11	804,-
580 x 650 x 565 VA	15-2.3A.11	879,-



3 x Schublade-L 1x60, 1x120, 1x180 mm

Breite x Tiefe x Höhe mm	Best.-Nr.	€
580 x 650 x 565 TA	05-2.1A.11	804,-
580 x 650 x 565 VA	15-2.1A.11	879,-



4 x Schublade-L 4x90 mm

Breite x Tiefe x Höhe mm	Best.-Nr.	€
580 x 650 x 565 TA	05-2.13A.11	904,-
580 x 650 x 565 VA	15-2.13A.11	1.004,-



3 x Schublade-L 3x180 mm

Breite x Tiefe x Höhe mm	Best.-Nr.	€
580 x 650 x 745 TA	05-3.0A.11	804,-
580 x 650 x 745 VA	15-3.0A.11	879,-



4 x Schublade-L 2x120, 2x150 mm

Breite x Tiefe x Höhe mm	Best.-Nr.	€
580 x 650 x 745 TA	05-3.6A.11	904,-
580 x 650 x 745 VA	15-3.6A.11	1.004,-



4 x Schublade-L 2x90, 2x180 mm

Breite x Tiefe x Höhe mm	Best.-Nr.	€
580 x 650 x 745 TA	05-3.1A.11	966,-
580 x 650 x 745 VA	15-3.1A.11	1.066,-



5 x Schublade-L 4x90, 1x180 mm

Breite x Tiefe x Höhe mm	Best.-Nr.	€
580 x 650 x 745 TA	05-3.2A.11	1.066,-
580 x 650 x 745 VA	15-3.2A.11	1.192,-

Die Unterbau-Container werden rechtsbündig an die Werkstückgestelle angeschweißt. Wünschen Sie die Montage linksbündig, so geben Sie dies bitte bei Ihrer Bestellung an. Werkstücke der Breiten 750 und 1000 mm können max. mit einem Unterbau-Container ergänzt werden; Werkstücke in den Breiten 1250, 1500 und 2000 mm können max. mit zwei Unterbau-Containern ergänzt werden. Bei der Bestellung von zwei Unterbau-Containern bitte angeben welcher rechts und welcher links angebracht werden soll.



1 x Schublade-L 1x150 mm (Tragkraft 50 kg)

Breite x Tiefe x Höhe mm	Best.-Nr.	€
520 x 650 x 175	TA 03-200.1A.10	160.-



2 x Schublade-L 2x180 mm

Breite x Tiefe x Höhe mm	Best.-Nr.	€
580 x 650 x 440	TA 03-L2.0A.11	434.-
580 x 650 x 440	VA 13-L2.0A.11	484.-



2 x Schublade-L 1x150, 1x210 mm

Breite x Tiefe x Höhe mm	Best.-Nr.	€
580 x 650 x 440	TA 03-L2.11A.11	434.-
580 x 650 x 440	VA 13-L2.11A.11	484.-



3 x Schublade-L 3x120 mm

Breite x Tiefe x Höhe mm	Best.-Nr.	€
580 x 650 x 440	TA 03-L2.3A.11	534.-
580 x 650 x 440	VA 13-L2.3A.11	609.-



3 x Schublade-L 1x60, 1x120, 1x180 mm

Breite x Tiefe x Höhe mm	Best.-Nr.	€
580 x 650 x 440	TA 03-L2.1A.11	534.-
580 x 650 x 440	VA 13-L2.1A.11	609.-



4 x Schublade-L 4x90 mm

Breite x Tiefe x Höhe mm	Best.-Nr.	€
580 x 650 x 440	TA 03-L2.13A.11	634.-
580 x 650 x 440	VA 13-L2.13A.11	734.-



1 x Flügeltür-L 1x540 mm, dahinter 1 x Fachboden-L

Breite x Tiefe x Höhe mm	Best.-Nr.	€
580 x 650 x 620	03-L3.8AR.11	380.-

Das "R" in der Bestell.-Nr. bedeutet Türanschlag rechts. Wünschen Sie auf freier den Türanschlag links, ersetzen Sie bitte in der Bestell.-Nr. das "R" durch ein "L".



1 x Schublade-L 1x180 mm  
1 x Flügeltür-L 1x360 mm

Breite x Tiefe x Höhe mm	Best.-Nr.	€
580 x 650 x 620	TA 03-L3.4AR.11	447.-
580 x 650 x 620	VA 13-L3.4AR.11	472.-

Das "R" in der Bestell.-Nr. bedeutet Türanschlag rechts. Wünschen Sie auf freier den Türanschlag links, ersetzen Sie bitte in der Bestell.-Nr. das "R" durch ein "L".



2 x Schublade-L 2x90 mm  
1 x Flügeltür-L 1x360 mm

Breite x Tiefe x Höhe mm	Best.-Nr.	€
580 x 650 x 620	TA 03-L3.5AR.11	547.-
580 x 650 x 620	VA 13-L3.5AR.11	597.-

Das "R" in der Bestell.-Nr. bedeutet Türanschlag rechts. Wünschen Sie auf freier den Türanschlag links, ersetzen Sie bitte in der Bestell.-Nr. das "R" durch ein "L".



2 x Schublade-L 1x180, 1x360 mm

Breite x Tiefe x Höhe mm	Best.-Nr.	€
580 x 650 x 620	TA 03-L3.18A.11	496.-
580 x 650 x 620	VA 13-L3.18A.11	546.-



3 x Schublade-L 3x180 mm

Breite x Tiefe x Höhe mm	Best.-Nr.	€
580 x 650 x 620	TA 03-L3.0A.11	596.-
580 x 650 x 620	VA 13-L3.0A.11	671.-



3 x Schublade-L 1x120, 1x180, 1x240 mm

Breite x Tiefe x Höhe mm	Best.-Nr.	€
580 x 650 x 620	TA 03-L3.16A.11	596.-
580 x 650 x 620	VA 13-L3.16A.11	671.-



4 x Schublade-L 2x120, 2x150 mm

Breite x Tiefe x Höhe mm	Best.-Nr.	€
580 x 650 x 620	TA 03-L3.6A.11	696.-
580 x 650 x 620	VA 13-L3.6A.11	796.-



4 x Schublade-L 2x90, 2x180 mm

Breite x Tiefe x Höhe mm	Best.-Nr.	€
580 x 650 x 620	TA 03-L3.1A.11	696.-
580 x 650 x 620	VA 13-L3.1A.11	796.-



5 x Schublade-L 4x90, 1x180 mm

Breite x Tiefe x Höhe mm	Best.-Nr.	€
580 x 650 x 620	TA 03-L3.2A.11	796.-
580 x 650 x 620	VA 13-L3.2A.11	921.-



5 x Schublade-L 2x90, 3x120 mm

Breite x Tiefe x Höhe mm	Best.-Nr.	€
580 x 650 x 620	TA 03-L3.20A.11	796.-
580 x 650 x 620	VA 13-L3.20A.11	921.-

# WERKTISCHE SERIE 900

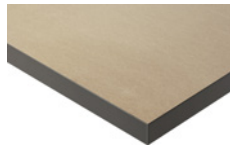
BREITE 750 / 1000 / 1250 / 1500 / 2000 x TIEFE 800 x HÖHE 825 MM



Unterbau-Container zur Ergänzung auf Seite 55  
Schubladen-Einteilungs-Sets auf Seite 54  
System-Zubehör in Kapitel 16  
System-Aufbauten in Kapitel 17

## KONFIGURIERBARE MODELLE

MDF-Platte



Melaminbelag-Platte



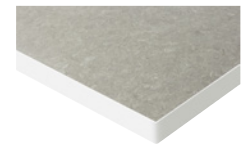
Buche-Massiv-Platte



Stahlblechbelag-Platte



Linoleum-/Universalbelag-Platte



Breite x Tiefe mm	MDF-Platte		Melaminbelag-Platte		Buche-Massiv-Platte		Stahlblechbelag-Platte		Linoleum-/Universalbelag-Platte	
	Best.-Nr.	€	Best.-Nr.	€	Best.-Nr.	€	Best.-Nr.	€	Best.-Nr.	€
750 x 800	F-075-080-22	54.-	M-075-080-22	54.-	B-075-080-25	90.-	S-075-080-25	156.-	L-075-080-25	156.-
1000 x 800	F-100-080-22	72.-	M-100-080-22	72.-	B-100-080-25	120.-	S-100-080-25	208.-	L-100-080-25	208.-
1250 x 800	F-125-080-22	90.-	M-125-080-22	90.-	B-125-080-25	150.-	S-125-080-25	260.-	L-125-080-25	260.-
1500 x 800	F-150-080-22	108.-	M-150-080-22	108.-	B-150-080-25	180.-	S-150-080-25	312.-	L-150-080-25	312.-
2000 x 800	F-200-080-22	144.-	M-200-080-22	144.-	B-200-080-25	240.-	S-200-080-25	416.-	L-200-080-25	416.-
750 x 1000	F-075-100-22	68.-	M-075-100-22	68.-	B-075-100-25	113.-	S-075-100-25	195.-	L-075-100-25	195.-
1000 x 1000	F-100-100-22	90.-	M-100-100-22	90.-	B-100-100-25	150.-	S-100-100-25	260.-	L-100-100-25	260.-
1250 x 1000	F-125-100-22	113.-	M-125-100-22	113.-	B-125-100-25	188.-	S-125-100-25	325.-	L-125-100-25	325.-
1500 x 1000	F-150-100-22	136.-	M-150-100-22	136.-	B-150-100-25	225.-	S-150-100-25	390.-	L-150-100-25	390.-
2000 x 1000	F-200-100-22	180.-	M-200-100-22	180.-	B-200-100-25	300.-	S-200-100-25	520.-	L-200-100-25	520.-
/m²*	F-QM-22		M-QM-22		B-QM-25		S-QM-25		L-QM-25	
Max. Abmessung	3000 x 1200 mm	140.-/m²	2700 x 1200 mm	140.-/m²	3000 x 1200 mm	200.-/m²	3000 x 1200 mm	310.-/m²	3000 x 1200 mm	310.-/m²

\* Bei Arbeitsplatten in individueller Abmessung, bei welchen der € über m² berechnet wird, erfolgt bei Abmessungen kleiner als 1 m² die Abrechnung immer für 1 m².

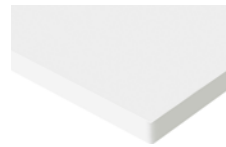
EGB-Melaminbelag-Platte



Edelstahlblechbelag-Platte



Hartlaminatbelag-Platte



EGB-Hartlaminatbelag-Platte



Breite x Tiefe mm	EGB-Melaminbelag-Platte		Edelstahlblechbelag-Platte		Hartlaminatbelag-Platte		EGB-Hartlaminatbelag-Platte	
	Best.-Nr.	€	Best.-Nr.	€	Best.-Nr.	€	Best.-Nr.	€
750 x 800	MEGB-075-080-28	156.-	ES-075-080-25	276.-	-	-	-	-
1000 x 800	MEGB-100-080-28	208.-	ES-100-080-25	368.-	-	-	-	-
1250 x 800	MEGB-125-080-28	260.-	ES-125-080-25	460.-	-	-	-	-
1500 x 800	MEGB-150-080-28	312.-	ES-150-080-25	552.-	-	-	-	-
2000 x 800	MEGB-200-080-28	416.-	ES-200-080-25	736.-	-	-	-	-
750 x 1000	MEGB-075-100-28	195.-	ES-075-100-25	345.-	-	-	-	-
1000 x 1000	MEGB-100-100-28	260.-	ES-100-100-25	460.-	-	-	-	-
1250 x 1000	MEGB-125-100-28	325.-	ES-125-100-25	575.-	-	-	-	-
1500 x 1000	MEGB-150-100-28	390.-	ES-150-100-25	690.-	-	-	-	-
2000 x 1000	MEGB-200-100-28	520.-	ES-200-100-25	920.-	-	-	-	-
/m²*	MEGB-QM-28		ES-QM-25		H-QM-30		HEGB-QM-30	
Max. Abmessung	3000 x 1200 mm	310.-/m²	3000 x 1200 mm	510.-/m²	3000 x 1200 mm	350.-/m²	3000 x 1200 mm	550.-/m²

\* Bei Arbeitsplatten in individueller Abmessung, bei welchen der € über m² berechnet wird, erfolgt bei Abmessungen kleiner als 1 m² die Abrechnung immer für 1 m².

## STAHLBLECH-ABLAGEBODEN FÜR WERKTISCHE



Hinweis: Unabhängig von der Werkstichtiefe/Gestelltiefe wird der Ablageboden werksseitig immer hinten bündig mit dem Gestell eingebaut.

Hinweis bei Verwendung mit Unterbau-Containern:

Wählen Sie immer den Ablageboden gem. der Breite Ihres Werkstisches aus.

Der Boden läuft stets vom rechten zum linken Fuß (ggf. unter dem Unterbau-Container).

Für Werkstisch Breite mm	Tiefe 320 x Höhe 40 mm		Tiefe 650 x Höhe 40 mm	
	Best.-Nr.	€	Best.-Nr.	€
750	09-AB-S8-3-0750-320	58.-	09-AB-S8-6-0750-650	86.-
1000	09-AB-S8-3-1000-320	64.-	09-AB-S8-6-1000-650	96.-
1250	09-AB-S8-3-1250-320	70.-	09-AB-S8-6-1250-650	106.-
1500	09-AB-S8-3-1500-320	76.-	09-AB-S8-6-1500-650	116.-
2000	09-AB-S8-3-2000-320	88.-	09-AB-S8-6-2000-650	136.-
2500	09-AB-S8-3-2500-320	140.-	09-AB-S8-6-2500-650	212.-
3000	09-AB-S8-3-3000-320	152.-	09-AB-S8-6-3000-650	232.-

## BUCHE-MASSIV-ABLAGEBODEN FÜR WERKTISCHE



Hinweis: Unabhängig von der Werkstichtiefe/Gestelltiefe wird der Ablageboden werksseitig immer hinten bündig mit dem Gestell eingebaut.

Hinweis bei Verwendung mit Unterbau-Containern:

Wählen Sie immer den Ablageboden gem. der Breite Ihres Werkstisches aus.

Der Boden wird werksseitig gekürzt und mit einem Montagewinkel versehen, damit der Boden an die Seitenwand des Unterbau-Containers montiert werden kann.

Für Werkbank Breite mm	Tiefe 557 x Stärke 25 mm	
	Best.-Nr.	€
750	09-AB-S8-7-0750-557	62.-
1000	09-AB-S8-7-1000-557	83.-
1250	09-AB-S8-7-1250-557	102.-
1500	09-AB-S8-7-1500-557	124.-
2000	09-AB-S8-7-2000-557	166.-
2500	09-AB-S8-7-2500-557	204.-
3000	09-AB-S8-7-3000-557	248.-

WERKTISCHE SERIE 900

05



### WERKTISCHGESTELL FESTE HÖHE



Schweißkonstruktion  
 Gestellfußpaare (2 Stück bei B 745 bis B 1995 mm, 3 Stück bei B 2445 bis B 2945 mm)  
 aus Profil-Stahlrohr (45x45x2 mm) inkl. Tiefenverstrebrungen (oben und unten)  
 sowie Abschlusselement inkl. Anti-Rutsch-Noppe.  
 Querstreben oben (vorne, mitte und hinten) und Querstrebe unten (hinten).

Hinweis: Einbauhöhe für Unterbau-Container max. 620 mm

Breite x Tiefe x Höhe mm	Fußpaare	Best.-Nr.	€
745 x 750 x 800	2	03-900-1-078S.12	316.-
995 x 750 x 800	2	03-900-1-108S.12	325.-
1245 x 750 x 800	2	03-900-1-128S.12	334.-
1495 x 750 x 800	2	03-900-1-158S.12	343.-
1995 x 750 x 800	2	03-900-1-208S.12	361.-
2445 x 750 x 800	3	03-900-1-258S.12	668.-
2945 x 750 x 800	3	03-900-1-308S.12	686.-
Tiefenstrebe 750 *		MP-TV-S8-750	42.-

\* Weitere (extra) Tiefenstrebe zur Auflage von Ablageböden.

### WERKTISCHGESTELL VERSTELLBARE HÖHE



Schweißkonstruktion  
 Gestellfußpaare (2 Stück bei B 745 bis B 1995 mm, 3 Stück bei B 2445 bis B 2945 mm)  
 aus Profil-Stahlrohr (45x45x2 mm) inkl. Tiefenverstrebrungen (oben und unten)  
 sowie Abschlusselement inkl. Anti-Rutsch-Noppe.  
 Höhenverstellsatz zur Einstellung der Arbeitshöhe von 800-1000 mm, inkl. Niveaueausgleich.  
 Querstreben oben (vorne, mitte und hinten) und Querstrebe unten (hinten).

Hinweis: Einbauhöhe für Unterbau-Container max. 620 mm

Breite x Tiefe x Höhe mm	Fußpaare	Best.-Nr.	€
745 x 750 x 800-1000	2	03-900-1-078H.12	406.-
995 x 750 x 800-1000	2	03-900-1-108H.12	415.-
1245 x 750 x 800-1000	2	03-900-1-128H.12	424.-
1495 x 750 x 800-1000	2	03-900-1-158H.12	433.-
1995 x 750 x 800-1000	2	03-900-1-208H.12	451.-
2445 x 750 x 800-1000	3	03-900-1-258H.12	803.-
2945 x 750 x 800-1000	3	03-900-1-308H.12	821.-
Tiefenstrebe 850 *	-	MP-TV-S8-850	44.-

\* Weitere (extra) Tiefenstrebe zur Auflage von Ablageböden.

### NIVEAUAUSGLEICH



Zum Niveaueausgleich der Arbeitshöhe  
 von Werkbänken in Gestell-Bauweise  
 Inkl. Niveaueausgleich und Anti-Rutsch-Noppe.  
 Inhalt: 1 Stück, passend für einen Fuß

Inhalt	Best.-Nr.	€
1 Stück	09-NA45	6.-

### HÖHENVERSTELLESSET 4

für Werkbankbreite 750 bis 2000 mm (4-Fuß-Gestell)



Zur Einstellung/Verstellung der Arbeitshöhe  
 von Werkbänken in Gestell-Bauweise.  
 Verstellbereich 200 oder 300 mm.  
 Inkl. Niveaueausgleich und Anti-Rutsch-Noppe.  
 Inhalt: 1 Satz = 4 Stück, passend für eine Werkbank

Verstellbereich mm	Best.-Nr.	€
200	09-HV200-4.12	90.-
300	09-HV300-4.12	110.-

### HÖHENVERSTELLESSET 6

für Werkbankbreite 2500 bis 3000 mm (6-Fuß-Gestell)



Zur Einstellung/Verstellung der Arbeitshöhe  
 von Werkbänken in Gestell-Bauweise.  
 Verstellbereich 200 oder 300 mm.  
 Inkl. Niveaueausgleich und Anti-Rutsch-Noppe.  
 Inhalt: 1 Satz = 6 Stück, passend für eine Werkbank

Verstellbereich mm	Best.-Nr.	€
200	09-HV200-6.12	135.-
300	09-HV300-6.12	165.-

### ROLLENSATZ 2LF2B

für Werkbankbreite 750 bis 2000 mm  
 (4-Fuß-Gestell)



2 Bock- und 2 Lenkrollen mit Feststeller.  
 Rollen-Ø 125 mm, Bauhöhe 150 mm.  
 Expanderbefestigung.  
 Flächenlast der Werkbank  
 inkl. Rollensatz max. 450 kg.

Inhalt	Best.-Nr.	€
1 Satz = 4 Stück	09-RS125EP-2LF-2B	160.-
leitfähig	09-RS125EP-2LF-2B-E	340.-

### ROLLENSATZ 4LF

für Werkbankbreite 750 bis 2000 mm  
 (4-Fuß-Gestell)



4 Lenkrollen mit Feststeller.  
 Rollen-Ø 125 mm, Bauhöhe 150 mm.  
 Expanderbefestigung.  
 Flächenlast der Werkbank  
 inkl. Rollensatz max. 450 kg.

Inhalt	Best.-Nr.	€
1 Satz = 4 Stück	09-RS125EP-4LF	180.-
leitfähig	09-RS125EP-4LF-E	360.-

### ROLLENSATZ 4LF2B

für Werkbankbreite 2500 bis 3000 mm  
 (6-Fuß-Gestell)



2 Bock- und 4 Lenkrollen mit Feststeller.  
 Rollen-Ø 125 mm, Bauhöhe 150 mm.  
 Expanderbefestigung.  
 Flächenlast der Werkbank  
 inkl. Rollensatz max. 450 kg.

Inhalt	Best.-Nr.	€
1 Satz = 6 Stück	09-RS125EP-4LF-2B	250.-
leitfähig	09-RS125EP-4LF-2B-E	500.-

### ROLLENSATZ 6LF

für Werkbankbreite 2500 bis 3000 mm  
 (6-Fuß-Gestell)



6 Lenkrollen mit Feststeller.  
 Rollen-Ø 125 mm, Bauhöhe 150 mm.  
 Expanderbefestigung.  
 Flächenlast der Werkbank  
 inkl. Rollensatz max. 450 kg.

Inhalt	Best.-Nr.	€
1 Satz = 6 Stück	09-RS125EP-6LF	270.-
leitfähig	09-RS125EP-6LF-E	540.-

### ANPASSUNG WERKTISCHGESTELL

Grundsätzlich können die Werkbänke individuell an Ihre Bedürfnisse angepasst werden. Die Gestelle können in der Breite, Tiefe und Höhe gem. den nachfolgenden Restriktionen abgeändert werden. Basis ist stets die Gestellausführung, welche der von Ihnen gewünschten Ausführung am nächsten kommt.

Bitte ergänzen Sie die Best.-Nr. stets um die von Ihnen gewünschte Anpassung und geben Sie bei Ihrer Bestellung den von Ihnen gewünschten Wert bzw. die von Ihnen gewünschten Werte an.

Änderung von	Breite mm		Tiefe mm		Höhe mm		Best.-Nr.	€
	min.	max.	min.	max.	min.	max.		
Breite	250	3.000	unverändert	unverändert	unverändert	unverändert	MP-GV-S8-B	250.-
Tiefe	unverändert	unverändert	250	1.150	unverändert	unverändert	MP-GV-S8-T	250.-
Höhe	unverändert	unverändert	unverändert	unverändert	400	1.000	MP-GV-S8-H	250.-
Breite + Tiefe	250	3.000	250	1.150	unverändert	unverändert	MP-GV-S8-B+T	300.-
Tiefe + Höhe	unverändert	unverändert	250	1.150	400	1.000	MP-GV-S8-T+H	300.-
Breite + Höhe	250	3.000	unverändert	unverändert	400	1.000	MP-GV-S8-B+H	300.-
Breite + Tiefe + Höhe	250	3.000	250	1.150	400	1.000	MP-GV-S8-B+T+H	400.-

	<p><b>Seite 3 bis 8</b> Informationen Einrichtungsbeispiele Serviceangebote</p>	<p><b>01</b></p> 	<p><b>Seite 9 bis 14</b> Elektrisch höhenverstellbare Arbeits-tische Serie adlatus 150</p> <p><b>auch fahrbar</b></p>	<p><b>02</b></p> 	<p><b>Seite 15 bis 20</b> Elektrisch höhenverstellbare Werk-tische Serie adlatus 300</p> <p><b>auch fahrbar</b></p>
<p><b>03</b></p> 	<p><b>Seite 21 bis 26</b> Elektrisch höhenverstellbare Werk-bänke Serie adlatus 600</p> <p><b>bis Breite 3000 mm auch fahrbar</b></p>	<p><b>04</b></p> 	<p><b>Seite 27 bis 44</b> Höhenverstellbares Arbeitsplatzsystem Serie Jerry und Tom</p> <p><b>bis Breite 4000 mm Fahrbare Modelle</b></p>	<p><b>05</b></p> 	<p><b>Seite 45 bis 58</b> Werk-tische Serie 900 (Gestell-Bauweise)</p> <p><b>auch höhenverstellbar auch fahrbar</b></p>
<p><b>06</b></p> 	<p><b>Seite 59 bis 130</b> Höhenverstellbare Werk-bänke Serie 8000 (Gestell-Bauweise)</p> <p><b>alle Modelle höhenverstellbar</b></p>	<p><b>07</b></p> 	<p><b>Seite 131 bis 182</b> Höhenverstellbare Werk-bänke Serie 7000 (Baukasten-Bauweise)</p> <p><b>alle Modelle höhenverstellbar</b></p>	<p><b>08</b></p> 	<p><b>Seite 183 bis 200</b> Gruppenwerk-bänke Serie 4000 (Baukasten-Bauweise)</p> <p><b>auch höhenverstellbar</b></p>
<p><b>09</b></p> 	<p><b>Seite 201 bis 208</b> Schwerlastwerk-bänke (Gestell-Bauweise)</p>	<p><b>10</b></p> 	<p><b>Seite 209 bis 232</b> Fahrbare Werk-bänke Serie 8000 (Gestell-Bauweise)</p> <p><b>auch höhenverstellbar</b></p>	<p><b>11</b></p> 	<p><b>Seite 233 bis 258</b> Werk-bänke mit Fahrgestell Serie 8000 (Gestell-Bauweise)</p>
<p><b>12</b></p> 	<p><b>Seite 259 bis 270</b> Höhenverstellbare Fahrbare Werk-bänke Serie 7000 (Baukasten-Bauweise)</p> <p><b>alle Modelle höhenverstellbar</b></p>	<p><b>13</b></p> 	<p><b>Seite 271 bis 298</b> Schubladen-schränke Serie 7000</p>	<p><b>14</b></p> 	<p><b>Seite 299 bis 316</b> Montagewagen Serie 7000</p>
<p><b>15</b></p> 	<p><b>Seite 317 bis 326</b> Arbeitsplatten</p>	<p><b>16</b></p> 	<p><b>Seite 327 bis 344</b> Schubladen- Einteilungs-Sets System-Zubehör Roll-Container</p>	<p><b>17</b></p> 	<p><b>Seite 345 bis 356</b> System-Aufbauten</p>
<p><b>18</b></p> 	<p><b>Seite 357 bis 372</b> Computer-Arbeitsplätze</p> <p><b>auch fahrbar</b></p>	<p><b>19</b></p> 	<p><b>Seite 373 bis 388</b> Höhenverstellbares Arbeitsplatzsystem Serie E</p>	<p><b>20</b></p> 	<p><b>Seite 389 bis 402</b> Werkzeugwagen Serie adlatus</p>
<p><b>21</b></p> 	<p><b>Seite 403 bis 414</b> Beistellschränke/ Stehpulte</p> <p><b>auch fahrbar</b></p>	<p><b>22</b></p> 	<p><b>Seite 415 bis 422</b> Hygiene-Stationen</p>	<p><b>23</b></p> 	<p><b>Seite 423 bis 427</b> Plattenupgrade Farbkonzept</p>

**ERGONOMIE**

**TIPP!**



Werkbankbreite 750 mm  
ab Seite 62



Werkbankbreite 1000 mm  
ab Seite 66



Werkbankbreite 1250 mm  
ab Seite 72



Werkbankbreite 1500 mm  
ab Seite 84



Werkbankbreite 2000 mm  
ab Seite 98



Werkbankbreite 2500 mm  
ab Seite 112



Werkbankbreite 3000 mm  
ab Seite 116

Informationen	<b>I</b>
Referenzen	
Serviceangebote	
Elektrisch höhenverstellbare Arbeitstische Serie adlatus 150	<b>01</b>
Elektrisch höhenverstellbare Werkstische Serie adlatus 300	<b>02</b>
Elektrisch höhenverstellbare Werkbänke Serie adlatus 600	<b>03</b>
Höhenverstellbare Arbeitstische Serie Jerry und Tom	<b>04</b>
Werkstische Serie 900 (Gestell-Bauweise)	<b>05</b>
Werkbänke Serie 8000 (Gestell-Bauweise)	<b>06</b>
Werkbänke Serie 7000 (Baukasten-Bauweise)	<b>07</b>
Gruppenwerkbänke Serie 4000 (Baukasten-Bauweise)	<b>08</b>
Schwerlastwerkbänke (Gestell-Bauweise)	<b>09</b>
Fahrbare Werkbänke Serie 8000 (Gestell-Bauweise)	<b>10</b>
Werkbänke mit Fahrgestell Serie 8000 (Gestell-Bauweise)	<b>11</b>
Fahrbare Werkbänke Serie 7000 (Baukasten-Bauweise)	<b>12</b>
Schubladenschränke Serie 7000	<b>13</b>
Montagewagen Serie 7000	<b>14</b>
Arbeitsplatten	<b>15</b>
Schubladen-Einteilungs-Sets System-Zubehör Roll-Container	<b>16</b>
System-Aufbauten	<b>17</b>
Computer-Arbeitsplätze	<b>18</b>
Arbeitsplatzsystem Serie E	<b>19</b>
Werkzeugwagen Serie adlatus	<b>20</b>
Beistellschränke Stehpulte	<b>21</b>
Hygiene-Stationen	<b>22</b>
Plattensupgrade Farbkonzept	<b>23</b>



# WERKBÄNKE SERIE 8000

(GESTELL-BAUWEISE) MIT BUCHE-MASSIV-ARBEITSPLATTE



## ABMESSUNGEN

**Breite:** 750, 1000, 1250, 1500, 2000, 2500, 3000 mm

**Tiefe:** 700, 900 mm

**Höhe:** 840 mm

oder von 840-1040 mm einstellbar

Sonderabmessungen und Sonderausführungen sind möglich- bitte fragen Sie an.

## ERGONOMIE

**TIPP!**



## BUCHE-MASSIV-PLATTE



Die Standard-Arbeitsplatte für RAU-Werkbänke. 100 % aus eigener Produktion (vom Baum bis zur Arbeitsplatte). Der Rohstoff Holz stammt aus nachhaltiger Forstwirtschaft in heimischen Wäldern unter Gewährleistung sozialer, ökologischer und ökonomischer Standards.

Kurze Transportwege zu unserer Holzbearbeitung schonen darüber hinaus die Umwelt.

Buchen-Riegel mit Keilzinken-Verleimung 40 mm stark. Vorderkante mit Radius, andere Kanten gebrochen. Oberflächenschutz durch umweltfreundliches Lackleinöl.

**Buche-Massiv-Arbeitsplatten, der Klassiker unter den Arbeitsplatten: robust, langlebig, natürlich, schön.**

**WEITERE 11 ARBEITSPLATTENQUALITÄTEN ZUR AUSWAHL,** Bitte S.424/425 am Ende des Katalogs beachten sowie das Gesamtangebot in Kapitel 15.

### ERGONOMIE

### TIPP!

#### SCHWEISSGESTELL



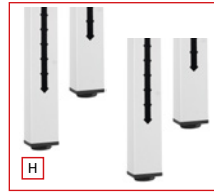
Schweißgestell  
Werkbanktiefe 700 mm - Gestelltiefe 650 mm  
Werkbanktiefe 900 mm - Gestelltiefe 850 mm

#### GESTELLFUSSABSCHLÜSSE



Basisausführung (S):  
Gestellfüße aus Profil-Stahlrohr (45x45x2 mm)  
inkl. Tiefenverstrebungen (oben und unten) sowie  
Abschlusselement mit Anti-Rutsch-Noppe.  
Querstreben aus C-Profil (40x40x2 mm) sowohl  
oben (vorne und hinten) sowie unten (hinten).

Höheneinstellbare Ausführung (H):  
Mit Höhenverstellsetz zur Einstellung der Arbeitshöhe  
von 840-1040 mm, inkl. Niveaueausgleich.



#### ABLAGEBÖDEN



Stahlblech-Ablageboden  
Tiefe 320 mm  
Höhe 40 mm



Stahlblech-Ablageboden  
Tiefe 650 mm  
Höhe 40 mm



Buche-Massiv-Ablageboden  
Tiefe 557/757 mm  
Stärke 25 mm

Unabhängig von der  
Tiefe des Produkts,  
sind die Ablageböden  
immer hinten bündig mit  
dem Gestell.

#### GRIFFLEISTE ERGOSCRIPT®



Griffleiste ErgoScript®  
Funktionalität und Design vereint in  
einer neuartigen Griffleiste.  
Stahlblechbasis mit alufarbenem Overlay  
und integrierter Klarsichtabdeckung sowie  
seitlichen Griffleistenabschlüssen  
(inkl. Beschriftungsstreifen).

#### EINZELSCHUBLADEN



Einzel Schubladen mit Auszugsschienen  
Nutzhöhe der Schubladen entspricht der Fronthöhe  
abzgl. 15-mm. Schubladenwanne komplett geschlossen;  
zur Aufnahme von Schubladen-Einteilungs-Sets.

Größe L: Innen B 490 x T 560 mm  
Tragkraft 100 kg  
Größe XL: Innen B 680 x T 560 mm  
Tragkraft 75 kg  
Größe XXL: Innen B 1055 x T 560 mm  
Tragkraft 50 kg

#### AUSZUGSARTEN



Teilauszug  
**TA**  
Auszug 90 %, Rollengelagerte Führungen  
mit Selbsteinlauf und Rücklaufsicherung.



Vollauszug  
**mit SoftClosing VA-SC**  
Auszug 100 %, Kugelgelagerte Führungen  
mit Dämpfungs- und Selbsteinzugsfunktion.



#### FLÜGELTÜREN



Flügeltüren  
Öffnungswinkel 180°,  
selbstziehende Federscharniere.  
Hinter den Flügeltüren können Fachböden  
(verstellbar) montiert werden.  
Diese Fachböden sind sowohl in fester als auch  
ausziehbarer Ausführung erhältlich.

#### UNTERBAU-CONTAINER



Unterbau-Container  
Aus Qualitäts-Feinblech mit massiven Aufnahme-  
profilen für Schubladenführungen bzw. Türscharniere.  
Inklusive Zentralverschlusseinrichtung über Stift-  
Zylinderschloss (Schloss mit 2 Schlüssel).  
Werden in einem Produkt mehrere Unterbau-  
Container verwendet, so erfolgt serienmäßig immer  
der Einbau von gleichschließenden Schlössern.

# WERKBÄNKE SERIE 8000 (GESTELL-BAUWEISE) MIT BUCHE-MASSIV-ARBEITSPLATTE

BREITE 750 x TIEFE 700/900 x HÖHE 840/840-1040 mm

SCHUBLADENGRÖSSE L = B490 x T560 mm TRAGKRAFT 100 KG

ERGONOMIE **TIPP!** Alle höhenverstellbaren Modelle dieser Serie

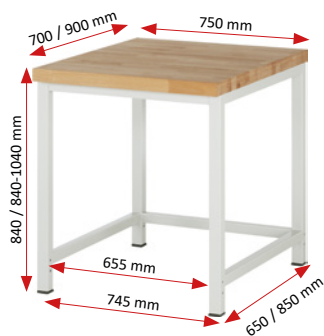
**RAU.**

Konfigurierbare Modelle ab Seite 120

Unterbau-Container zur Ergänzung auf Seite 129

Schubladen-Einteilungs-Sets auf Seite 128

System-Zubehör in Kapitel 16 - System-Aufbauten in Kapitel 17



Querstrebe

Breite x Tiefe x Höhe mm	Best.-Nr.	€
750 x 700 x 840	03-8000-1-077B4S.12	352.-
750 x 700 x 840-1040	03-8000-1-077B4H.12	442.-
750 x 900 x 840	03-8000-1-079B4S.12	485.-
750 x 900 x 840-1040	03-8000-1-079B4H.12	575.-



Buche-Massiv-Ablageboden Stärke 25 mm- Tiefe 557 / 757 mm- Fachhöhe 595 mm

Breite x Tiefe x Höhe mm	Best.-Nr.	€
750 x 700 x 840	03-8000-7-077B4S.12	414.-
750 x 700 x 840-1040	03-8000-7-077B4H.12	504.-
750 x 900 x 840	03-8000-7-079B4S.12	568.-
750 x 900 x 840-1040	03-8000-7-079B4H.12	658.-

06



Stahlblech-Ablageboden Höhe 40 mm- Tiefe 320 mm- Fachhöhe 620 mm (unabhängig von der Werkbanktiefe ist der Ablageboden immer hinten bündig mit dem Gestell)

Breite x Tiefe x Höhe mm	Best.-Nr.	€
750 x 700 x 840	03-8000-3-077B4S.12	410.-
750 x 700 x 840-1040	03-8000-3-077B4H.12	500.-
750 x 900 x 840	03-8000-3-079B4S.12	543.-
750 x 900 x 840-1040	03-8000-3-079B4H.12	633.-



Stahlblech-Ablageboden Höhe 40 mm- Tiefe 650 mm- Fachhöhe 620 mm (unabhängig von der Werkbanktiefe ist der Ablageboden immer hinten bündig mit dem Gestell)

Breite x Tiefe x Höhe mm	Best.-Nr.	€
750 x 700 x 840	03-8000-6-077B4S.12	438.-
750 x 700 x 840-1040	03-8000-6-077B4H.12	528.-
750 x 900 x 840	03-8000-6-079B4S.12	571.-
750 x 900 x 840-1040	03-8000-6-079B4H.12	661.-



1 x Schublade-L 1x150 mm (Tragkraft 50 kg)  
Querstrebe

Breite x Tiefe x Höhe mm	Best.-Nr.	€
750 x 700 x 840	03-8001A1-077B4S.11	512.-
750 x 700 x 840-1040	03-8001A1-077B4H.11	602.-
750 x 900 x 840	03-8001A1-079B4S.11	645.-
750 x 900 x 840-1040	03-8001A1-079B4H.11	735.-



1 x Schublade-L 1x150 mm (Tragkraft 50 kg)  
Buche-Massiv-Ablageboden Stärke 25 mm- Tiefe 557 / 757 mm- Fachhöhe 420/595 mm

Breite x Tiefe x Höhe mm	Best.-Nr.	€
750 x 700 x 840	03-8001A7-077B4S.11	574.-
750 x 700 x 840-1040	03-8001A7-077B4H.11	664.-
750 x 900 x 840	03-8001A7-079B4S.11	728.-
750 x 900 x 840-1040	03-8001A7-079B4H.11	818.-



1 x Schublade-L 1x150 mm (Tragkraft 50 kg)  
Stahlblech-Ablageboden Höhe 40 mm- Tiefe 320 mm- Fachhöhe 445/620 mm (unabhängig von der Werkbanktiefe ist der Ablageboden immer hinten bündig mit dem Gestell)

Breite x Tiefe x Höhe mm	Best.-Nr.	€
750 x 700 x 840	03-8001A3-077B4S.11	570.-
750 x 700 x 840-1040	03-8001A3-077B4H.11	660.-
750 x 900 x 840	03-8001A3-079B4S.11	703.-
750 x 900 x 840-1040	03-8001A3-079B4H.11	793.-



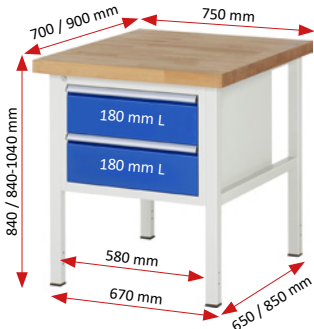
1 x Schublade-L 1x150 mm (Tragkraft 50 kg)  
Stahlblech-Ablageboden Höhe 40 mm- Tiefe 650 mm- Fachhöhe 445/620 mm (unabhängig von der Werkbanktiefe ist der Ablageboden immer hinten bündig mit dem Gestell)

Breite x Tiefe x Höhe mm	Best.-Nr.	€
750 x 700 x 840	03-8001A6-077B4S.11	598.-
750 x 700 x 840-1040	03-8001A6-077B4H.11	688.-
750 x 900 x 840	03-8001A6-079B4S.11	731.-
750 x 900 x 840-1040	03-8001A6-079B4H.11	821.-

Konfigurierbare Modelle ab Seite 120  
 Unterbau-Container zur Ergänzung auf Seite 129  
 Schubladen-Einteilungs-Sets auf Seite 128  
 System-Zubehör in Kapitel 16 - System-Aufbauten in Kapitel 17

BREITE 750 x TIEFE 700/900 x HÖHE 840 / 840-1040 mm

SCHUBLADENGRÖSSE L = B490 x T560 mm TRAGKRAFT 100 KG



2 x Schublade-L 2x180 mm

Breite x Tiefe x Höhe mm	Best.-Nr. Teilauszug	€	Best.-Nr. Vollauszug	€
750 x 700 x 840	03-8125A2-077B4S.11	786.-	13-8125A2-077B4S.11	836.-
750 x 700 x 840-1040	03-8125A2-077B4H.11	876.-	13-8125A2-077B4H.11	926.-
750 x 900 x 840	03-8125A2-079B4S.11	919.-	13-8125A2-079B4S.11	969.-
750 x 900 x 840-1040	03-8125A2-079B4H.11	1.009.-	13-8125A2-079B4H.11	1.059.-



2 x Schublade-L 1x150, 1x210 mm

Breite x Tiefe x Höhe mm	Best.-Nr. Teilauszug	€	Best.-Nr. Vollauszug	€
750 x 700 x 840	03-8123A2-077B4S.11	786.-	13-8123A2-077B4S.11	836.-
750 x 700 x 840-1040	03-8123A2-077B4H.11	876.-	13-8123A2-077B4H.11	926.-
750 x 900 x 840	03-8123A2-079B4S.11	919.-	13-8123A2-079B4S.11	969.-
750 x 900 x 840-1040	03-8123A2-079B4H.11	1.009.-	13-8123A2-079B4H.11	1.059.-



3 x Schublade-L 1x60, 1x120, 1x180 mm

Breite x Tiefe x Höhe mm	Best.-Nr. Teilauszug	€	Best.-Nr. Vollauszug	€
750 x 700 x 840	03-8126A2-077B4S.11	886.-	13-8126A2-077B4S.11	961.-
750 x 700 x 840-1040	03-8126A2-077B4H.11	976.-	13-8126A2-077B4H.11	1.051.-
750 x 900 x 840	03-8126A2-079B4S.11	1.019.-	13-8126A2-079B4S.11	1.094.-
750 x 900 x 840-1040	03-8126A2-079B4H.11	1.109.-	13-8126A2-079B4H.11	1.184.-



3 x Schublade-L 3x120 mm

Breite x Tiefe x Höhe mm	Best.-Nr. Teilauszug	€	Best.-Nr. Vollauszug	€
750 x 700 x 840	03-8127A2-077B4S.11	886.-	13-8127A2-077B4S.11	961.-
750 x 700 x 840-1040	03-8127A2-077B4H.11	976.-	13-8127A2-077B4H.11	1.051.-
750 x 900 x 840	03-8127A2-079B4S.11	1.019.-	13-8127A2-079B4S.11	1.094.-
750 x 900 x 840-1040	03-8127A2-079B4H.11	1.109.-	13-8127A2-079B4H.11	1.184.-



4 x Schublade-L 1x60, 2x90, 1x120 mm

Breite x Tiefe x Höhe mm	Best.-Nr. Teilauszug	€	Best.-Nr. Vollauszug	€
750 x 700 x 840	03-8132A2-077B4S.11	986.-	13-8132A2-077B4S.11	1.086.-
750 x 700 x 840-1040	03-8132A2-077B4H.11	1.076.-	13-8132A2-077B4H.11	1.176.-
750 x 900 x 840	03-8132A2-079B4S.11	1.119.-	13-8132A2-079B4S.11	1.219.-
750 x 900 x 840-1040	03-8132A2-079B4H.11	1.209.-	13-8132A2-079B4H.11	1.309.-



4 x Schublade-L 4x90 mm

Breite x Tiefe x Höhe mm	Best.-Nr. Teilauszug	€	Best.-Nr. Vollauszug	€
750 x 700 x 840	03-8133A2-077B4S.11	986.-	13-8133A2-077B4S.11	1.086.-
750 x 700 x 840-1040	03-8133A2-077B4H.11	1.076.-	13-8133A2-077B4H.11	1.176.-
750 x 900 x 840	03-8133A2-079B4S.11	1.119.-	13-8133A2-079B4S.11	1.219.-
750 x 900 x 840-1040	03-8133A2-079B4H.11	1.209.-	13-8133A2-079B4H.11	1.309.-



3 x Schublade-L 1x60, 1x120, 1x180 mm

Breite x Tiefe x Höhe mm	Best.-Nr.	€
580 x 650 x 565 TA	05-2.1A.11	804.-
580 x 650 x 565 VA	15-2.1A.11	879.-



4 x Schublade-L 4x90 mm

Breite x Tiefe x Höhe mm	Best.-Nr.	€
580 x 650 x 565 TA	05-2.13A.11	904.-
580 x 650 x 565 VA	15-2.13A.11	1.004.-



4 x Schublade-L 2x90, 2x180 mm

Breite x Tiefe x Höhe mm	Best.-Nr.	€
580 x 650 x 745 TA	05-3.1A.11	966.-
580 x 650 x 745 VA	15-3.1A.11	1.066.-



5 x Schublade-L 4x90, 1x180 mm

Breite x Tiefe x Höhe mm	Best.-Nr.	€
580 x 650 x 745 TA	05-3.2A.11	1.066.-
580 x 650 x 745 VA	15-3.2A.11	1.192.-

# WERKBÄNKE SERIE 8000 (GESTELL-BAUWEISE) MIT BUCHE-MASSIV-ARBEITSPLATTE

BREITE 750 x TIEFE 700/900 x HÖHE 840/840-1040 mm

SCHUBLADENGRÖSSE L = B490 x T560 mm TRAGKRAFT 100 KG

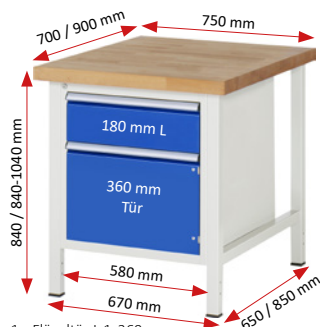
ERGONOMIE Alle höhenverstellbaren Modelle dieser Serie **RAU**

Konfigurierbare Modelle ab Seite 120

Unterbau-Container zur Ergänzung auf Seite 129

Schubladen-Einteilungs-Sets auf Seite 128

System-Zubehör in Kapitel 16 - System-Aufbauten in Kapitel 17



1 x Schublade-L 1x180 mm, 1 x Flügeltür-L 1x360 mm

Breite x Tiefe x Höhe mm	Best.-Nr. Teilauszug	€	Best.-Nr. Vollauszug	€
750 x 700 x 840	03-8152A2-077B4S.11	799.-	13-8152A2-077B4S.11	824.-
750 x 700 x 840-1040	03-8152A2-077B4H.11	889.-	13-8152A2-077B4H.11	914.-
750 x 900 x 840	03-8152A2-079B4S.11	932.-	13-8152A2-079B4S.11	957.-
750 x 900 x 840-1040	03-8152A2-079B4H.11	1.022.-	13-8152A2-079B4H.11	1.047.-



2 x Schublade-L 1x180, 1x360 mm

Breite x Tiefe x Höhe mm	Best.-Nr. Teilauszug	€	Best.-Nr. Vollauszug	€
750 x 700 x 840	03-8156A2-077B4S.11	848.-	13-8156A2-077B4S.11	898.-
750 x 700 x 840-1040	03-8156A2-077B4H.11	938.-	13-8156A2-077B4H.11	988.-
750 x 900 x 840	03-8156A2-079B4S.11	981.-	13-8156A2-079B4S.11	1.031.-
750 x 900 x 840-1040	03-8156A2-079B4H.11	1.071.-	13-8156A2-079B4H.11	1.121.-



3 x Schublade-L 3x180 mm

Breite x Tiefe x Höhe mm	Best.-Nr. Teilauszug	€	Best.-Nr. Vollauszug	€
750 x 700 x 840	03-8157A2-077B4S.11	948.-	13-8157A2-077B4S.11	1.023.-
750 x 700 x 840-1040	03-8157A2-077B4H.11	1.038.-	13-8157A2-077B4H.11	1.113.-
750 x 900 x 840	03-8157A2-079B4S.11	1.081.-	13-8157A2-079B4S.11	1.156.-
750 x 900 x 840-1040	03-8157A2-079B4H.11	1.171.-	13-8157A2-079B4H.11	1.246.-



3 x Schublade-L 1x120, 1x180, 1x240 mm

Breite x Tiefe x Höhe mm	Best.-Nr. Teilauszug	€	Best.-Nr. Vollauszug	€
750 x 700 x 840	03-8159A2-077B4S.11	948.-	13-8159A2-077B4S.11	1.023.-
750 x 700 x 840-1040	03-8159A2-077B4H.11	1.038.-	13-8159A2-077B4H.11	1.113.-
750 x 900 x 840	03-8159A2-079B4S.11	1.081.-	13-8159A2-079B4S.11	1.156.-
750 x 900 x 840-1040	03-8159A2-079B4H.11	1.171.-	13-8159A2-079B4H.11	1.246.-



4 x Schublade-L 2x120, 2x150 mm

Breite x Tiefe x Höhe mm	Best.-Nr. Teilauszug	€	Best.-Nr. Vollauszug	€
750 x 700 x 840	03-8162A2-077B4S.11	1.048.-	13-8162A2-077B4S.11	1.148.-
750 x 700 x 840-1040	03-8162A2-077B4H.11	1.138.-	13-8162A2-077B4H.11	1.238.-
750 x 900 x 840	03-8162A2-079B4S.11	1.181.-	13-8162A2-079B4S.11	1.281.-
750 x 900 x 840-1040	03-8162A2-079B4H.11	1.271.-	13-8162A2-079B4H.11	1.371.-



4 x Schublade-L 2x90, 2x180 mm

Breite x Tiefe x Höhe mm	Best.-Nr. Teilauszug	€	Best.-Nr. Vollauszug	€
750 x 700 x 840	03-8161A2-077B4S.11	1.048.-	13-8161A2-077B4S.11	1.148.-
750 x 700 x 840-1040	03-8161A2-077B4H.11	1.138.-	13-8161A2-077B4H.11	1.238.-
750 x 900 x 840	03-8161A2-079B4S.11	1.181.-	13-8161A2-079B4S.11	1.281.-
750 x 900 x 840-1040	03-8161A2-079B4H.11	1.271.-	13-8161A2-079B4H.11	1.371.-



5 x Schublade-L 4x90, 1x180 mm

Breite x Tiefe x Höhe mm	Best.-Nr. Teilauszug	€	Best.-Nr. Vollauszug	€
750 x 700 x 840	03-8168A2-077B4S.11	1.148.-	13-8168A2-077B4S.11	1.273.-
750 x 700 x 840-1040	03-8168A2-077B4H.11	1.238.-	13-8168A2-077B4H.11	1.363.-
750 x 900 x 840	03-8168A2-079B4S.11	1.281.-	13-8168A2-079B4S.11	1.406.-
750 x 900 x 840-1040	03-8168A2-079B4H.11	1.371.-	13-8168A2-079B4H.11	1.496.-



5 x Schublade-L 2x90, 3x120 mm

Breite x Tiefe x Höhe mm	Best.-Nr. Teilauszug	€	Best.-Nr. Vollauszug	€
750 x 700 x 840	03-8171A2-077B4S.11	1.148.-	13-8171A2-077B4S.11	1.273.-
750 x 700 x 840-1040	03-8171A2-077B4H.11	1.238.-	13-8171A2-077B4H.11	1.363.-
750 x 900 x 840	03-8171A2-079B4S.11	1.281.-	13-8171A2-079B4S.11	1.406.-
750 x 900 x 840-1040	03-8171A2-079B4H.11	1.371.-	13-8171A2-079B4H.11	1.496.-

06

WERKBÄNKE SERIE 8000 (GESTELL-BAUWEISE)



Konfigurierbare Modelle ab Seite 120  
 Unterbau-Container zur Ergänzung auf Seite 129  
 Schubladen-Einteilungs-Sets auf Seite 128  
 System-Zubehör in Kapitel 16- System-Aufbauten in Kapitel 17



**ERGONOMIE  
TIPP!**

SYSTEM-AUFBAUTEN SIEHE KAPITEL 17

SYSTEM-ZUBEHÖR SIEHE KAPITEL 16



**ERGONOMIE  
TIPP!**

SYSTEM-AUFBAUTEN SIEHE KAPITEL 17

SYSTEM-ZUBEHÖR SIEHE KAPITEL 16



**ERGONOMIE  
TIPP!**

SYSTEM-AUFBAUTEN SIEHE KAPITEL 17

SYSTEM-ZUBEHÖR SIEHE KAPITEL 16



**ERGONOMIE  
TIPP!**

SYSTEM-AUFBAUTEN SIEHE KAPITEL 17

SYSTEM-ZUBEHÖR SIEHE KAPITEL 16

# WERKBÄNKE SERIE 8000 (GESTELL-BAUWEISE) MIT BUCHE-MASSIV-ARBEITSPLATTE

BREITE 1000 x TIEFE 700 / 900 x HÖHE 840 / 840-1040 mm

SCHUBLADENGRÖSSE L = B490 x T560 mm TRAGKRAFT 100 KG

ERGONOMIE **TIPP!** Alle höhenverstellbaren Modelle dieser Serie

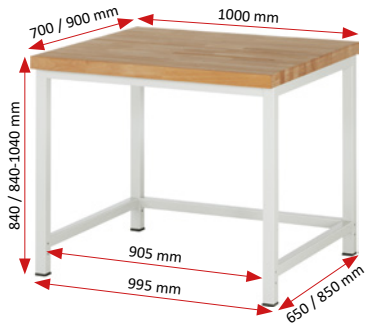
**RAU.**

Konfigurierbare Modelle ab Seite 120

Unterbau-Container zur Ergänzung auf Seite 129

Schubladen-Einteilungs-Sets auf Seite 128

System-Zubehör in Kapitel 16 - System-Aufbauten in Kapitel 17



Querstrebe

Breite x Tiefe x Höhe mm	Best.-Nr.	€
1000 x 700 x 840	03-8000-1-107B4S.12	399.-
1000 x 700 x 840-1040	03-8000-1-107B4H.12	489.-
1000 x 900 x 840	03-8000-1-109B4S.12	543.-
1000 x 900 x 840-1040	03-8000-1-109B4H.12	633.-



Buche-Massiv-Ablageboden Stärke 25 mm- Tiefe 557 / 757 mm- Fachhöhe 595 mm

Breite x Tiefe x Höhe mm	Best.-Nr.	€
1000 x 700 x 840	03-8000-7-107B4S.12	482.-
1000 x 700 x 840-1040	03-8000-7-107B4H.12	572.-
1000 x 900 x 840	03-8000-7-109B4S.12	656.-
1000 x 900 x 840-1040	03-8000-7-109B4H.12	746.-



Stahlblech-Ablageboden Höhe 40 mm- Tiefe 320 mm- Fachhöhe 620 mm  
(unabhängig von der Werkbanktiefe ist der Ablageboden immer hinten bündig mit dem Gestell)

Breite x Tiefe x Höhe mm	Best.-Nr.	€
1000 x 700 x 840	03-8000-3-107B4S.12	463.-
1000 x 700 x 840-1040	03-8000-3-107B4H.12	553.-
1000 x 900 x 840	03-8000-3-109B4S.12	607.-
1000 x 900 x 840-1040	03-8000-3-109B4H.12	697.-



Stahlblech-Ablageboden Höhe 40 mm- Tiefe 650 mm- Fachhöhe 620 mm  
(unabhängig von der Werkbanktiefe ist der Ablageboden immer hinten bündig mit dem Gestell)

Breite x Tiefe x Höhe mm	Best.-Nr.	€
1000 x 700 x 840	03-8000-6-107B4S.12	495.-
1000 x 700 x 840-1040	03-8000-6-107B4H.12	585.-
1000 x 900 x 840	03-8000-6-109B4S.12	639.-
1000 x 900 x 840-1040	03-8000-6-109B4H.12	729.-



1 x Schublade-L 1x150 mm (Tragkraft 50 kg)  
Querstrebe

Breite x Tiefe x Höhe mm	Best.-Nr.	€
1000 x 700 x 840	03-8001A1-107B4S.11	559.-
1000 x 700 x 840-1040	03-8001A1-107B4H.11	649.-
1000 x 900 x 840	03-8001A1-109B4S.11	703.-
1000 x 900 x 840-1040	03-8001A1-109B4H.11	793.-



1 x Schublade-L 1x150 mm (Tragkraft 50 kg)  
Buche-Massiv-Ablageboden Stärke 25 mm- Tiefe 557 / 757 mm- Fachhöhe 420/595 mm

Breite x Tiefe x Höhe mm	Best.-Nr.	€
1000 x 700 x 840	03-8001A7-107B4S.11	642.-
1000 x 700 x 840-1040	03-8001A7-107B4H.11	732.-
1000 x 900 x 840	03-8001A7-109B4S.11	816.-
1000 x 900 x 840-1040	03-8001A7-109B4H.11	906.-



1 x Schublade-L 1x150 mm (Tragkraft 50 kg)  
Stahlblech-Ablageboden Höhe 40 mm- Tiefe 320 mm- Fachhöhe 445/620 mm  
(unabhängig von der Werkbanktiefe ist der Ablageboden immer hinten bündig mit dem Gestell)

Breite x Tiefe x Höhe mm	Best.-Nr.	€
1000 x 700 x 840	03-8001A3-107B4S.11	623.-
1000 x 700 x 840-1040	03-8001A3-107B4H.11	713.-
1000 x 900 x 840	03-8001A3-109B4S.11	767.-
1000 x 900 x 840-1040	03-8001A3-109B4H.11	857.-



1 x Schublade-L 1x150 mm (Tragkraft 50 kg)  
Stahlblech-Ablageboden Höhe 40 mm- Tiefe 650 mm- Fachhöhe 445/620 mm  
(unabhängig von der Werkbanktiefe ist der Ablageboden immer hinten bündig mit dem Gestell)

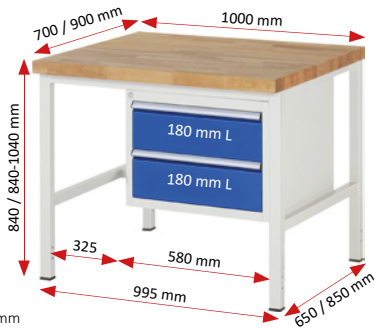
Breite x Tiefe x Höhe mm	Best.-Nr.	€
1000 x 700 x 840	03-8001A6-107B4S.11	655.-
1000 x 700 x 840-1040	03-8001A6-107B4H.11	745.-
1000 x 900 x 840	03-8001A6-109B4S.11	799.-
1000 x 900 x 840-1040	03-8001A6-109B4H.11	889.-

06

WERKBÄNKE SERIE 8000 (GESTELL-BAUWEISE)

Konfigurierbare Modelle ab Seite 120  
 Unterbau-Container zur Ergänzung auf Seite 129  
 Schubladen-Einteilungs-Sets auf Seite 128  
 System-Zubehör in Kapitel 16 - System-Aufbauten in Kapitel 17

**BREITE 1000** x TIEFE 700/900 x HÖHE 840/840-1040 mm  
**SCHUBLADENGRÖSSE** L = B490 x T560 mm TRAGKRAFT 100 KG



2 x Schublade-L 2x180 mm

Breite x Tiefe x Höhe mm	Best.-Nr. Teilauszug	€	Best.-Nr. Vollauszug	€
1000 x 700 x 840	03-8125A1-107B4S.11	833.-	13-8125A1-107B4S.11	883.-
1000 x 700 x 840-1040	03-8125A1-107B4H.11	923.-	13-8125A1-107B4H.11	973.-
1000 x 900 x 840	03-8125A1-109B4S.11	977.-	13-8125A1-109B4S.11	1.027.-
1000 x 900 x 840-1040	03-8125A1-109B4H.11	1.067.-	13-8125A1-109B4H.11	1.117.-



2 x Schublade-L 1x150, 1x210 mm

Breite x Tiefe x Höhe mm	Best.-Nr. Teilauszug	€	Best.-Nr. Vollauszug	€
1000 x 700 x 840	03-8123A1-107B4S.11	833.-	13-8123A1-107B4S.11	883.-
1000 x 700 x 840-1040	03-8123A1-107B4H.11	923.-	13-8123A1-107B4H.11	973.-
1000 x 900 x 840	03-8123A1-109B4S.11	977.-	13-8123A1-109B4S.11	1.027.-
1000 x 900 x 840-1040	03-8123A1-109B4H.11	1.067.-	13-8123A1-109B4H.11	1.117.-



3 x Schublade-L 1x60, 1x120, 1x180 mm

Breite x Tiefe x Höhe mm	Best.-Nr. Teilauszug	€	Best.-Nr. Vollauszug	€
1000 x 700 x 840	03-8126A1-107B4S.11	933.-	13-8126A1-107B4S.11	1.008.-
1000 x 700 x 840-1040	03-8126A1-107B4H.11	1.023.-	13-8126A1-107B4H.11	1.098.-
1000 x 900 x 840	03-8126A1-109B4S.11	1.077.-	13-8126A1-109B4S.11	1.152.-
1000 x 900 x 840-1040	03-8126A1-109B4H.11	1.167.-	13-8126A1-109B4H.11	1.242.-



3 x Schublade-L 3x120 mm

Breite x Tiefe x Höhe mm	Best.-Nr. Teilauszug	€	Best.-Nr. Vollauszug	€
1000 x 700 x 840	03-8127A1-107B4S.11	933.-	13-8127A1-107B4S.11	1.008.-
1000 x 700 x 840-1040	03-8127A1-107B4H.11	1.023.-	13-8127A1-107B4H.11	1.098.-
1000 x 900 x 840	03-8127A1-109B4S.11	1.077.-	13-8127A1-109B4S.11	1.152.-
1000 x 900 x 840-1040	03-8127A1-109B4H.11	1.167.-	13-8127A1-109B4H.11	1.242.-



4 x Schublade-L 1x60, 2x90, 1x120 mm

Breite x Tiefe x Höhe mm	Best.-Nr. Teilauszug	€	Best.-Nr. Vollauszug	€
1000 x 700 x 840	03-8132A1-107B4S.11	1.033.-	13-8132A1-107B4S.11	1.133.-
1000 x 700 x 840-1040	03-8132A1-107B4H.11	1.123.-	13-8132A1-107B4H.11	1.223.-
1000 x 900 x 840	03-8132A1-109B4S.11	1.177.-	13-8132A1-109B4S.11	1.277.-
1000 x 900 x 840-1040	03-8132A1-109B4H.11	1.267.-	13-8132A1-109B4H.11	1.367.-



4 x Schublade-L 4x90 mm

Breite x Tiefe x Höhe mm	Best.-Nr. Teilauszug	€	Best.-Nr. Vollauszug	€
1000 x 700 x 840	03-8133A1-107B4S.11	1.033.-	13-8133A1-107B4S.11	1.133.-
1000 x 700 x 840-1040	03-8133A1-107B4H.11	1.123.-	13-8133A1-107B4H.11	1.223.-
1000 x 900 x 840	03-8133A1-109B4S.11	1.177.-	13-8133A1-109B4S.11	1.277.-
1000 x 900 x 840-1040	03-8133A1-109B4H.11	1.267.-	13-8133A1-109B4H.11	1.367.-

Ergänzen Sie Ihre Werkbank der Breite 1000 mm mit einem Ablageboden. (Montage/Einbau werksseitig- nicht nachrüstbar- nur für Modelle der Seiten 66-68)



Stahlblech-Ablageboden\*

Breite 1000 mm	T mm	Best.-Nr.	€
Stahlblech	320	09-AB-S8-3-1000-320	64.-

\* unabhängig von der Werkbanktiefe ist der Ablageboden immer hinten bündig mit dem Gestell



Stahlblech-Ablageboden\*

Breite 1000 mm	T mm	Best.-Nr.	€
Stahlblech	650	09-AB-S8-6-1000-650	96.-

\* unabhängig von der Werkbanktiefe ist der Ablageboden immer hinten bündig mit dem Gestell



Buche-Massiv-Ablageboden

Breite 1000 mm	T mm	Best.-Nr.	€
Buche-Massiv	557	09-AB-S8-7-1000-557	83.-
Buche-Massiv *	757	09-AB-S8-7-1000-757	113.-

\* nur bei Werkbanktiefe 900 mm einbaubar

# WERKBÄNKE SERIE 8000 (GESTELL-BAUWEISE) MIT BUCHE-MASSIV-ARBEITSPLATTE

BREITE 1000 x TIEFE 700/900 x HÖHE 840/840-1040 mm

SCHUBLADENGRÖSSE L = B490 x T560 mm TRAGKRAFT 100 KG

ERGONOMIE Alle höhenverstellbaren Modelle dieser Serie

**RAU**

Konfigurierbare Modelle ab Seite 120

Unterbau-Container zur Ergänzung auf Seite 129

Schubladen-Einteilungs-Sets auf Seite 128

System-Zubehör in Kapitel 16 - System-Aufbauten in Kapitel 17



1 x Schublade-L 1x180 mm, 1 x Flügeltür-L 1x360 mm

Breite x Tiefe x Höhe mm	Best.-Nr. Teilauszug	€	Best.-Nr. Vollauszug	€
1000 x 700 x 840	03-8152A1-107B4S.11	846.-	13-8152A1-107B4S.11	871.-
1000 x 700 x 840-1040	03-8152A1-107B4H.11	936.-	13-8152A1-107B4H.11	961.-
1000 x 900 x 840	03-8152A1-109B4S.11	990.-	13-8152A1-109B4S.11	1.015.-
1000 x 900 x 840-1040	03-8152A1-109B4H.11	1.080.-	13-8152A1-109B4H.11	1.105.-



2 x Schublade-L 1x180, 1x360 mm

Breite x Tiefe x Höhe mm	Best.-Nr. Teilauszug	€	Best.-Nr. Vollauszug	€
1000 x 700 x 840	03-8156A1-107B4S.11	895.-	13-8156A1-107B4S.11	945.-
1000 x 700 x 840-1040	03-8156A1-107B4H.11	985.-	13-8156A1-107B4H.11	1.035.-
1000 x 900 x 840	03-8156A1-109B4S.11	1.039.-	13-8156A1-109B4S.11	1.089.-
1000 x 900 x 840-1040	03-8156A1-109B4H.11	1.129.-	13-8156A1-109B4H.11	1.179.-



3 x Schublade-L 3x180 mm

Breite x Tiefe x Höhe mm	Best.-Nr. Teilauszug	€	Best.-Nr. Vollauszug	€
1000 x 700 x 840	03-8157A1-107B4S.11	995.-	13-8157A1-107B4S.11	1.070.-
1000 x 700 x 840-1040	03-8157A1-107B4H.11	1.085.-	13-8157A1-107B4H.11	1.160.-
1000 x 900 x 840	03-8157A1-109B4S.11	1.139.-	13-8157A1-109B4S.11	1.214.-
1000 x 900 x 840-1040	03-8157A1-109B4H.11	1.229.-	13-8157A1-109B4H.11	1.304.-



3 x Schublade-L 1x120, 1x180, 1x240 mm

Breite x Tiefe x Höhe mm	Best.-Nr. Teilauszug	€	Best.-Nr. Vollauszug	€
1000 x 700 x 840	03-8159A1-107B4S.11	995.-	13-8159A1-107B4S.11	1.070.-
1000 x 700 x 840-1040	03-8159A1-107B4H.11	1.085.-	13-8159A1-107B4H.11	1.160.-
1000 x 900 x 840	03-8159A1-109B4S.11	1.139.-	13-8159A1-109B4S.11	1.214.-
1000 x 900 x 840-1040	03-8159A1-109B4H.11	1.229.-	13-8159A1-109B4H.11	1.304.-



4 x Schublade-L 2x120, 2x150 mm

Breite x Tiefe x Höhe mm	Best.-Nr. Teilauszug	€	Best.-Nr. Vollauszug	€
1000 x 700 x 840	03-8162A1-107B4S.11	1.095.-	13-8162A1-107B4S.11	1.195.-
1000 x 700 x 840-1040	03-8162A1-107B4H.11	1.185.-	13-8162A1-107B4H.11	1.285.-
1000 x 900 x 840	03-8162A1-109B4S.11	1.239.-	13-8162A1-109B4S.11	1.339.-
1000 x 900 x 840-1040	03-8162A1-109B4H.11	1.329.-	13-8162A1-109B4H.11	1.429.-



4 x Schublade-L 2x90, 2x180 mm

Breite x Tiefe x Höhe mm	Best.-Nr. Teilauszug	€	Best.-Nr. Vollauszug	€
1000 x 700 x 840	03-8161A1-107B4S.11	1.095.-	13-8161A1-107B4S.11	1.195.-
1000 x 700 x 840-1040	03-8161A1-107B4H.11	1.185.-	13-8161A1-107B4H.11	1.285.-
1000 x 900 x 840	03-8161A1-109B4S.11	1.239.-	13-8161A1-109B4S.11	1.339.-
1000 x 900 x 840-1040	03-8161A1-109B4H.11	1.329.-	13-8161A1-109B4H.11	1.429.-



4 x Schublade-L 2x120, 2x150 mm  
1 x Schrank mit Einschiebetür (abschließbar) inkl. Schraubstock (Backenbreite 120 mm) mit Klappflift

Breite x Tiefe x Höhe mm	Best.-Nr. Teilauszug	€	Best.-Nr. Vollauszug	€
1000 x 700 x 840	03-8185A2-107B4S.11	2.290.-	13-8185A2-107B4S.11	2.390.-
1000 x 700 x 840-1040	03-8185A2-107B4H.11	2.380.-	13-8185A2-107B4H.11	2.480.-
1000 x 900 x 840	03-8185A2-109B4S.11	2.434.-	13-8185A2-109B4S.11	2.534.-
1000 x 900 x 840-1040	03-8185A2-109B4H.11	2.524.-	13-8185A2-109B4H.11	2.624.-

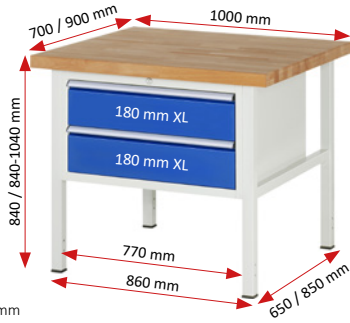


5 x Schublade-L 2x90, 3x120 mm

Breite x Tiefe x Höhe mm	Best.-Nr. Teilauszug	€	Best.-Nr. Vollauszug	€
1000 x 700 x 840	03-8171A1-107B4S.11	1.195.-	13-8171A1-107B4S.11	1.320.-
1000 x 700 x 840-1040	03-8171A1-107B4H.11	1.285.-	13-8171A1-107B4H.11	1.410.-
1000 x 900 x 840	03-8171A1-109B4S.11	1.339.-	13-8171A1-109B4S.11	1.464.-
1000 x 900 x 840-1040	03-8171A1-109B4H.11	1.429.-	13-8171A1-109B4H.11	1.554.-

Konfigurierbare Modelle ab Seite 120  
 Unterbau-Container zur Ergänzung auf Seite 129  
 Schubladen-Einteilungs-Sets auf Seite 128  
 System-Zubehör in Kapitel 16 - System-Aufbauten in Kapitel 17

**BREITE 1000** x TIEFE 700/900 x HÖHE 840/840-1040 mm  
**SCHUBLADENGRÖSSE XL** = B680 x T560 mm TRAGKRAFT 75 KG



2 x Schublade-XL 2x180 mm

Breite x Tiefe x Höhe mm	Best.-Nr. Teilauszug	€	Best.-Nr. Vollauszug	€
1000 x 700 x 840	03-8225A2-107B4S.11	913.-	13-8225A2-107B4S.11	963.-
1000 x 700 x 840-1040	03-8225A2-107B4H.11	1.003.-	13-8225A2-107B4H.11	1.053.-
1000 x 900 x 840	03-8225A2-109B4S.11	1.057.-	13-8225A2-109B4S.11	1.107.-
1000 x 900 x 840-1040	03-8225A2-109B4H.11	1.147.-	13-8225A2-109B4H.11	1.197.-



2 x Schublade-XL 1x150, 1x210 mm

Breite x Tiefe x Höhe mm	Best.-Nr. Teilauszug	€	Best.-Nr. Vollauszug	€
1000 x 700 x 840	03-8223A2-107B4S.11	913.-	13-8223A2-107B4S.11	963.-
1000 x 700 x 840-1040	03-8223A2-107B4H.11	1.003.-	13-8223A2-107B4H.11	1.053.-
1000 x 900 x 840	03-8223A2-109B4S.11	1.057.-	13-8223A2-109B4S.11	1.107.-
1000 x 900 x 840-1040	03-8223A2-109B4H.11	1.147.-	13-8223A2-109B4H.11	1.197.-



3 x Schublade-XL 1x60, 1x120, 1x180 mm

Breite x Tiefe x Höhe mm	Best.-Nr. Teilauszug	€	Best.-Nr. Vollauszug	€
1000 x 700 x 840	03-8226A2-107B4S.11	1.021.-	13-8226A2-107B4S.11	1.096.-
1000 x 700 x 840-1040	03-8226A2-107B4H.11	1.111.-	13-8226A2-107B4H.11	1.186.-
1000 x 900 x 840	03-8226A2-109B4S.11	1.165.-	13-8226A2-109B4S.11	1.240.-
1000 x 900 x 840-1040	03-8226A2-109B4H.11	1.255.-	13-8226A2-109B4H.11	1.330.-



3 x Schublade-XL 3x120 mm

Breite x Tiefe x Höhe mm	Best.-Nr. Teilauszug	€	Best.-Nr. Vollauszug	€
1000 x 700 x 840	03-8227A2-107B4S.11	1.021.-	13-8227A2-107B4S.11	1.096.-
1000 x 700 x 840-1040	03-8227A2-107B4H.11	1.111.-	13-8227A2-107B4H.11	1.186.-
1000 x 900 x 840	03-8227A2-109B4S.11	1.165.-	13-8227A2-109B4S.11	1.240.-
1000 x 900 x 840-1040	03-8227A2-109B4H.11	1.255.-	13-8227A2-109B4H.11	1.330.-

**ERGONOMIE TIPP!**

**KONFIGURIERBARE MODELLE AB SEITE 120**  
**UNTERBAU-CONTAINER ZUR ERGÄNZUNG AUF SEITE 129**  
**EINTEILUNGSSETS FÜR SCHUBLADEN AUF SEITE 128**  
**SYSTEM-ZUBEHÖR IN KAPITEL 16**  
**SYSTEM-AUFBAUTEN IN KAPITEL 17**



4 x Schublade-XL 1x60, 2x90, 1x120 mm

Breite x Tiefe x Höhe mm	Best.-Nr. Teilauszug	€	Best.-Nr. Vollauszug	€
1000 x 700 x 840	03-8232A2-107B4S.11	1.129.-	13-8232A2-107B4S.11	1.229.-
1000 x 700 x 840-1040	03-8232A2-107B4H.11	1.219.-	13-8232A2-107B4H.11	1.319.-
1000 x 900 x 840	03-8232A2-109B4S.11	1.273.-	13-8232A2-109B4S.11	1.373.-
1000 x 900 x 840-1040	03-8232A2-109B4H.11	1.363.-	13-8232A2-109B4H.11	1.463.-



4 x Schublade-XL 4x90 mm

Breite x Tiefe x Höhe mm	Best.-Nr. Teilauszug	€	Best.-Nr. Vollauszug	€
1000 x 700 x 840	03-8233A2-107B4S.11	1.129.-	13-8233A2-107B4S.11	1.229.-
1000 x 700 x 840-1040	03-8233A2-107B4H.11	1.219.-	13-8233A2-107B4H.11	1.319.-
1000 x 900 x 840	03-8233A2-109B4S.11	1.273.-	13-8233A2-109B4S.11	1.373.-
1000 x 900 x 840-1040	03-8233A2-109B4H.11	1.363.-	13-8233A2-109B4H.11	1.463.-

# WERKBÄNKE SERIE 8000 (GESTELL-BAUWEISE) MIT BUCHE-MASSIV-ARBEITSPLATTE

ERGONOMIE **TIPP!** Alle höhenverstellbaren Modelle dieser Serie

**RAU**

BREITE 1000 x TIEFE 700 / 900 x HÖHE 840 / 840-1040 mm

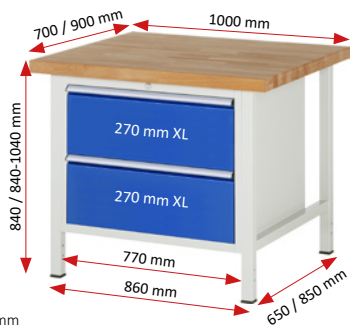
SCHUBLADENGRÖSSE XL = B680 x T560 mm TRAGKRAFT 75 KG

Konfigurierbare Modelle ab Seite 120

Unterbau-Container zur Ergänzung auf Seite 129

Schubladen-Einteilungs-Sets auf Seite 128

System-Zubehör in Kapitel 16 - System-Aufbauten in Kapitel 17



2 x Schublade-XL 2x270 mm

Breite x Tiefe x Höhe mm	Best.-Nr. Teilauszug	€	Best.-Nr. Vollauszug	€
1000 x 700 x 840	03-8255A2-107B4S.11	987.-	13-8255A2-107B4S.11	1.037.-
1000 x 700 x 840-1040	03-8255A2-107B4H.11	1.077.-	13-8255A2-107B4H.11	1.127.-
1000 x 900 x 840	03-8255A2-109B4S.11	1.131.-	13-8255A2-109B4S.11	1.181.-
1000 x 900 x 840-1040	03-8255A2-109B4H.11	1.221.-	13-8255A2-109B4H.11	1.271.-



2 x Schublade-XL 1x180, 1x360 mm

Breite x Tiefe x Höhe mm	Best.-Nr. Teilauszug	€	Best.-Nr. Vollauszug	€
1000 x 700 x 840	03-8256A2-107B4S.11	987.-	13-8256A2-107B4S.11	1.037.-
1000 x 700 x 840-1040	03-8256A2-107B4H.11	1.077.-	13-8256A2-107B4H.11	1.127.-
1000 x 900 x 840	03-8256A2-109B4S.11	1.131.-	13-8256A2-109B4S.11	1.181.-
1000 x 900 x 840-1040	03-8256A2-109B4H.11	1.221.-	13-8256A2-109B4H.11	1.271.-



3 x Schublade-XL 3x180 mm

Breite x Tiefe x Höhe mm	Best.-Nr. Teilauszug	€	Best.-Nr. Vollauszug	€
1000 x 700 x 840	03-8257A2-107B4S.11	1.095.-	13-8257A2-107B4S.11	1.170.-
1000 x 700 x 840-1040	03-8257A2-107B4H.11	1.185.-	13-8257A2-107B4H.11	1.260.-
1000 x 900 x 840	03-8257A2-109B4S.11	1.239.-	13-8257A2-109B4S.11	1.314.-
1000 x 900 x 840-1040	03-8257A2-109B4H.11	1.329.-	13-8257A2-109B4H.11	1.404.-



3 x Schublade-XL 1x120, 1x180, 1x240 mm

Breite x Tiefe x Höhe mm	Best.-Nr. Teilauszug	€	Best.-Nr. Vollauszug	€
1000 x 700 x 840	03-8259A2-107B4S.11	1.095.-	13-8259A2-107B4S.11	1.170.-
1000 x 700 x 840-1040	03-8259A2-107B4H.11	1.185.-	13-8259A2-107B4H.11	1.260.-
1000 x 900 x 840	03-8259A2-109B4S.11	1.239.-	13-8259A2-109B4S.11	1.314.-
1000 x 900 x 840-1040	03-8259A2-109B4H.11	1.329.-	13-8259A2-109B4H.11	1.404.-



4 x Schublade-XL 2x120, 2x150 mm

Breite x Tiefe x Höhe mm	Best.-Nr. Teilauszug	€	Best.-Nr. Vollauszug	€
1000 x 700 x 840	03-8262A2-107B4S.11	1.203.-	13-8262A2-107B4S.11	1.303.-
1000 x 700 x 840-1040	03-8262A2-107B4H.11	1.293.-	13-8262A2-107B4H.11	1.393.-
1000 x 900 x 840	03-8262A2-109B4S.11	1.347.-	13-8262A2-109B4S.11	1.447.-
1000 x 900 x 840-1040	03-8262A2-109B4H.11	1.437.-	13-8262A2-109B4H.11	1.537.-



4 x Schublade-XL 2x90, 2x180 mm

Breite x Tiefe x Höhe mm	Best.-Nr. Teilauszug	€	Best.-Nr. Vollauszug	€
1000 x 700 x 840	03-8261A2-107B4S.11	1.203.-	13-8261A2-107B4S.11	1.303.-
1000 x 700 x 840-1040	03-8261A2-107B4H.11	1.293.-	13-8261A2-107B4H.11	1.393.-
1000 x 900 x 840	03-8261A2-109B4S.11	1.347.-	13-8261A2-109B4S.11	1.447.-
1000 x 900 x 840-1040	03-8261A2-109B4H.11	1.437.-	13-8261A2-109B4H.11	1.537.-



5 x Schublade-XL 4x90, 1x180 mm

Breite x Tiefe x Höhe mm	Best.-Nr. Teilauszug	€	Best.-Nr. Vollauszug	€
1000 x 700 x 840	03-8268A2-107B4S.11	1.311.-	13-8268A2-107B4S.11	1.436.-
1000 x 700 x 840-1040	03-8268A2-107B4H.11	1.401.-	13-8268A2-107B4H.11	1.526.-
1000 x 900 x 840	03-8268A2-109B4S.11	1.455.-	13-8268A2-109B4S.11	1.580.-
1000 x 900 x 840-1040	03-8268A2-109B4H.11	1.545.-	13-8268A2-109B4H.11	1.670.-



5 x Schublade-XL 2x90, 3x120 mm

Breite x Tiefe x Höhe mm	Best.-Nr. Teilauszug	€	Best.-Nr. Vollauszug	€
1000 x 700 x 840	03-8271A2-107B4S.11	1.311.-	13-8271A2-107B4S.11	1.436.-
1000 x 700 x 840-1040	03-8271A2-107B4H.11	1.401.-	13-8271A2-107B4H.11	1.526.-
1000 x 900 x 840	03-8271A2-109B4S.11	1.455.-	13-8271A2-109B4S.11	1.580.-
1000 x 900 x 840-1040	03-8271A2-109B4H.11	1.545.-	13-8271A2-109B4H.11	1.670.-

Konfigurierbare Modelle ab Seite 120  
 Unterbau-Container zur Ergänzung auf Seite 129  
 Schubladen-Einteilungs-Sets auf Seite 128  
 System-Zubehör in Kapitel 16- System-Aufbauten in Kapitel 17



**ERGONOMIE TIPP!**

**SYSTEM-AUFBAUTEN SIEHE KAPITEL 17**

**SYSTEM-ZUBEHÖR SIEHE KAPITEL 16**



**ERGONOMIE TIPP!**

**SYSTEM-AUFBAUTEN SIEHE KAPITEL 17**

**SYSTEM-ZUBEHÖR SIEHE KAPITEL 16**



**ERGONOMIE TIPP!**

**SYSTEM-AUFBAUTEN SIEHE KAPITEL 17**

**SYSTEM-ZUBEHÖR SIEHE KAPITEL 16**



**ERGONOMIE TIPP!**

**SYSTEM-AUFBAUTEN SIEHE KAPITEL 17**

**SYSTEM-ZUBEHÖR SIEHE KAPITEL 16**

# WERKBÄNKE SERIE 8000 (GESTELL-BAUWEISE) MIT BUCHE-MASSIV-ARBEITSPLATTE

BREITE 1250 x TIEFE 700 / 900 x HÖHE 840 / 840-1040 MM

SCHUBLADENGRÖSSE L = B490 x T560 MM TRAGKRAFT 100 KG

ERGONOMIE Alle höhenverstellbaren Modelle dieser Serie

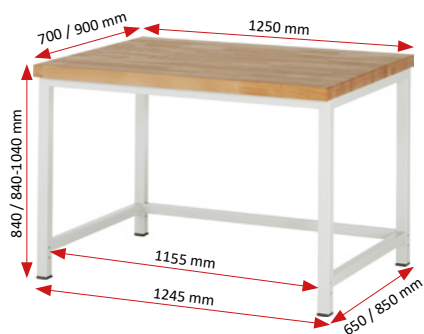
**RAU.**

Konfigurierbare Modelle ab Seite 120

Unterbau-Container zur Ergänzung auf Seite 129

Schubladen-Einteilungs-Sets auf Seite 128

System-Zubehör in Kapitel 16 - System-Aufbauten in Kapitel 17



Querstrebe

Breite x Tiefe x Höhe mm	Best.-Nr.	€
1250 x 700 x 840	03-8000-1-127B4S.12	447.-
1250 x 700 x 840-1040	03-8000-1-127B4H.12	537.-
1250 x 900 x 840	03-8000-1-129B4S.12	602.-
1250 x 900 x 840-1040	03-8000-1-129B4H.12	692.-



Buche-Massiv-Ablageboden Stärke 25 mm- Tiefe 557 / 757 mm- Fachhöhe 595 mm

Breite x Tiefe x Höhe mm	Best.-Nr.	€
1250 x 700 x 840	03-8000-7-127B4S.12	549.-
1250 x 700 x 840-1040	03-8000-7-127B4H.12	639.-
1250 x 900 x 840	03-8000-7-129B4S.12	741.-
1250 x 900 x 840-1040	03-8000-7-129B4H.12	831.-



Stahlblech-Ablageboden Höhe 40 mm- Tiefe 320 mm- Fachhöhe 620 mm (unabhängig von der Werkbanktiefe ist der Ablageboden immer hinten bündig mit dem Gestell)

Breite x Tiefe x Höhe mm	Best.-Nr.	€
1250 x 700 x 840	03-8000-3-127B4S.12	517.-
1250 x 700 x 840-1040	03-8000-3-127B4H.12	607.-
1250 x 900 x 840	03-8000-3-129B4S.12	672.-
1250 x 900 x 840-1040	03-8000-3-129B4H.12	762.-



Stahlblech-Ablageboden Höhe 40 mm- Tiefe 650 mm- Fachhöhe 620 mm (unabhängig von der Werkbanktiefe ist der Ablageboden immer hinten bündig mit dem Gestell)

Breite x Tiefe x Höhe mm	Best.-Nr.	€
1250 x 700 x 840	03-8000-6-127B4S.12	553.-
1250 x 700 x 840-1040	03-8000-6-127B4H.12	643.-
1250 x 900 x 840	03-8000-6-129B4S.12	708.-
1250 x 900 x 840-1040	03-8000-6-129B4H.12	798.-



1 x Schublade-L 1x150 mm (Tragkraft 50 kg)  
Querstrebe

Breite x Tiefe x Höhe mm	Best.-Nr.	€
1250 x 700 x 840	03-8001A1-127B4S.11	607.-
1250 x 700 x 840-1040	03-8001A1-127B4H.11	697.-
1250 x 900 x 840	03-8001A1-129B4S.11	762.-
1250 x 900 x 840-1040	03-8001A1-129B4H.11	852.-



1 x Schublade-L 1x150 mm (Tragkraft 50 kg)  
Buche-Massiv-Ablageboden Stärke 25 mm- Tiefe 557/757 mm- Fachhöhe 420/595 mm

Breite x Tiefe x Höhe mm	Best.-Nr.	€
1250 x 700 x 840	03-8001A7-127B4S.11	709.-
1250 x 700 x 840-1040	03-8001A7-127B4H.11	799.-
1250 x 900 x 840	03-8001A7-129B4S.11	901.-
1250 x 900 x 840-1040	03-8001A7-129B4H.11	991.-



1 x Schublade-L 1x150 mm (Tragkraft 50 kg)  
Stahlblech-Ablageboden Höhe 40 mm- Tiefe 320 mm- Fachhöhe 445/620 mm (unabhängig von der Werkbanktiefe ist der Ablageboden immer hinten bündig mit dem Gestell)

Breite x Tiefe x Höhe mm	Best.-Nr.	€
1250 x 700 x 840	03-8001A3-127B4S.11	677.-
1250 x 700 x 840-1040	03-8001A3-127B4H.11	767.-
1250 x 900 x 840	03-8001A3-129B4S.11	832.-
1250 x 900 x 840-1040	03-8001A3-129B4H.11	922.-



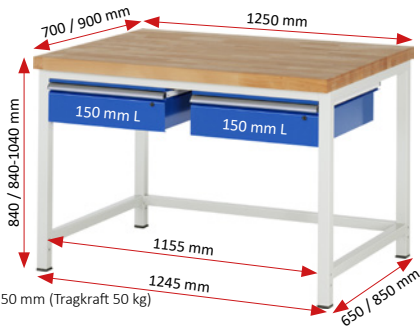
1 x Schublade-L 1x150 mm (Tragkraft 50 kg)  
Stahlblech-Ablageboden Höhe 40 mm- Tiefe 650 mm- Fachhöhe 445/620 mm (unabhängig von der Werkbanktiefe ist der Ablageboden immer hinten bündig mit dem Gestell)

Breite x Tiefe x Höhe mm	Best.-Nr.	€
1250 x 700 x 840	03-8001A6-127B4S.11	713.-
1250 x 700 x 840-1040	03-8001A6-127B4H.11	803.-
1250 x 900 x 840	03-8001A6-129B4S.11	868.-
1250 x 900 x 840-1040	03-8001A6-129B4H.11	958.-



Konfigurierbare Modelle ab Seite 120  
 Unterbau-Container zur Ergänzung auf Seite 129  
 Schubladen-Einteilungs-Sets auf Seite 128  
 System-Zubehör in Kapitel 16 - System-Aufbauten in Kapitel 17

**BREITE 1250** x TIEFE 700 / 900 x HÖHE 840 / 840-1040 mm  
**SCHUBLADENGRÖSSE L** = B490 x T560 mm TRAGKRAFT 100 KG



2 x Schublade-L 2x150 mm (Tragkraft 50 kg)  
 Querstrebe

Breite x Tiefe x Höhe mm	Best.-Nr.	€
1250 x 700 x 840	03-8002A1-127B4S.11	767.-
1250 x 700 x 840-1040	03-8002A1-127B4H.11	857.-
1250 x 900 x 840	03-8002A1-129B4S.11	922.-
1250 x 900 x 840-1040	03-8002A1-129B4H.11	1.012.-



2 x Schublade-L 2x150 mm (Tragkraft 50 kg)  
 Buche-Massiv-Ablageboden Stärke 25 mm- Tiefe 557 / 757 mm- Fachhöhe 420/595 mm

Breite x Tiefe x Höhe mm	Best.-Nr.	€
1250 x 700 x 840	03-8002A7-127B4S.11	869.-
1250 x 700 x 840-1040	03-8002A7-127B4H.11	959.-
1250 x 900 x 840	03-8002A7-129B4S.11	1.061.-
1250 x 900 x 840-1040	03-8002A7-129B4H.11	1.151.-



2 x Schublade-L 1x150 mm (Tragkraft 50 kg)  
 Stahlblech-Ablageboden Höhe 40 mm- Tiefe 320 mm- Fachhöhe 445/620 mm  
 (unabhängig von der Werkbanktiefe ist der Ablageboden immer hinten bündig mit dem Gestell)

Breite x Tiefe x Höhe mm	Best.-Nr. Teilauszug	€
1250 x 700 x 840	03-8002A3-127B4S.11	837.-
1250 x 700 x 840-1040	03-8002A3-127B4H.11	927.-
1250 x 900 x 840	03-8002A3-129B4S.11	992.-
1250 x 900 x 840-1040	03-8002A3-129B4H.11	1.082.-



2 x Schublade-L 1x150 mm (Tragkraft 50 kg)  
 Stahlblech-Ablageboden Höhe 40 mm- Tiefe 650 mm- Fachhöhe 445/620 mm  
 (unabhängig von der Werkbanktiefe ist der Ablageboden immer hinten bündig mit dem Gestell)

Breite x Tiefe x Höhe mm	Best.-Nr. Teilauszug	€
1250 x 700 x 840	03-8002A6-127B4S.11	873.-
1250 x 700 x 840-1040	03-8002A6-127B4H.11	963.-
1250 x 900 x 840	03-8002A6-129B4S.11	1.028.-
1250 x 900 x 840-1040	03-8002A6-129B4H.11	1.118.-



3 x Schublade-L 1x60, 1x120, 1x180 mm

Breite x Tiefe x Höhe mm	Best.-Nr.	€
580 x 650 x 565 TA	05-2.1A.11	804.-
580 x 650 x 565 VA	15-2.1A.11	879.-



4 x Schublade-L 4x90 mm

Breite x Tiefe x Höhe mm	Best.-Nr.	€
580 x 650 x 565 TA	05-2.13A.11	904.-
580 x 650 x 565 VA	15-2.13A.11	1.004.-



4 x Schublade-L 2x90, 2x180 mm

Breite x Tiefe x Höhe mm	Best.-Nr.	€
580 x 650 x 745 TA	05-3.1A.11	966.-
580 x 650 x 745 VA	15-3.1A.11	1.066.-



5 x Schublade-L 4x90, 1x180 mm

Breite x Tiefe x Höhe mm	Best.-Nr.	€
580 x 650 x 745 TA	05-3.2A.11	1.066.-
580 x 650 x 745 VA	15-3.2A.11	1.192.-

**ERGONOMIE TIPP!**

**KONFIGURIERBARE MODELLE AB SEITE 120**  
**UNTERBAU-CONTAINER ZUR ERGÄNZUNG AUF SEITE 129**  
**EINTEILUNGSSETS FÜR SCHUBLADEN AUF SEITE 128**  
**SYSTEM-ZUBEHÖR IN KAPITEL 16**  
**SYSTEM-AUFBAUTEN IN KAPITEL 17**

# WERKBÄNKE SERIE 8000 (GESTELL-BAUWEISE) MIT BUCHE-MASSIV-ARBEITSPLATTE

BREITE 1250 x TIEFE 700 / 900 x HÖHE 840 / 840-1040 MM

SCHUBLADENGRÖSSE L = B490 x T560 MM TRAGKRAFT 100 KG

ERGONOMIE **TIPP!** Alle höhenverstellbaren Modelle dieser Serie

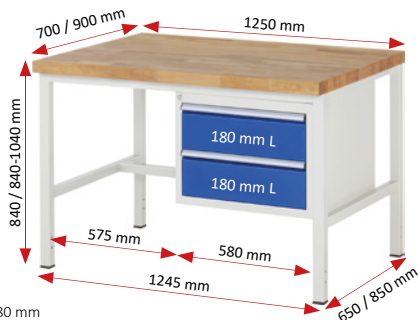
**RAU**

Konfigurierbare Modelle ab Seite 120

Unterbau-Container zur Ergänzung auf Seite 129

Schubladen-Einteilungs-Sets auf Seite 128

System-Zubehör in Kapitel 16 - System-Aufbauten in Kapitel 17



2 x Schublade-L 2x180 mm

Breite x Tiefe x Höhe mm	Best.-Nr. Teilauszug	€	Best.-Nr. Vollauszug	€
1250 x 700 x 840	03-8125A1-127B4S.11	881.-	13-8125A1-127B4S.11	931.-
1250 x 700 x 840-1040	03-8125A1-127B4H.11	971.-	13-8125A1-127B4H.11	1.021.-
1250 x 900 x 840	03-8125A1-129B4S.11	1.036.-	13-8125A1-129B4S.11	1.086.-
1250 x 900 x 840-1040	03-8125A1-129B4H.11	1.126.-	13-8125A1-129B4H.11	1.176.-



2 x Schublade-L 1x150, 1x210 mm

Breite x Tiefe x Höhe mm	Best.-Nr. Teilauszug	€	Best.-Nr. Vollauszug	€
1250 x 700 x 840	03-8123A1-127B4S.11	881.-	13-8123A1-127B4S.11	931.-
1250 x 700 x 840-1040	03-8123A1-127B4H.11	971.-	13-8123A1-127B4H.11	1.021.-
1250 x 900 x 840	03-8123A1-129B4S.11	1.036.-	13-8123A1-129B4S.11	1.086.-
1250 x 900 x 840-1040	03-8123A1-129B4H.11	1.126.-	13-8123A1-129B4H.11	1.176.-



3 x Schublade-L 1x60, 1x120, 1x180 mm

Breite x Tiefe x Höhe mm	Best.-Nr. Teilauszug	€	Best.-Nr. Vollauszug	€
1250 x 700 x 840	03-8126A1-127B4S.11	981.-	13-8126A1-127B4S.11	1.056.-
1250 x 700 x 840-1040	03-8126A1-127B4H.11	1.071.-	13-8126A1-127B4H.11	1.146.-
1250 x 900 x 840	03-8126A1-129B4S.11	1.136.-	13-8126A1-129B4S.11	1.211.-
1250 x 900 x 840-1040	03-8126A1-129B4H.11	1.226.-	13-8126A1-129B4H.11	1.301.-



3 x Schublade-L 3x120 mm

Breite x Tiefe x Höhe mm	Best.-Nr. Teilauszug	€	Best.-Nr. Vollauszug	€
1250 x 700 x 840	03-8127A1-127B4S.11	981.-	13-8127A1-127B4S.11	1.056.-
1250 x 700 x 840-1040	03-8127A1-127B4H.11	1.071.-	13-8127A1-127B4H.11	1.146.-
1250 x 900 x 840	03-8127A1-129B4S.11	1.136.-	13-8127A1-129B4S.11	1.211.-
1250 x 900 x 840-1040	03-8127A1-129B4H.11	1.226.-	13-8127A1-129B4H.11	1.301.-



4 x Schublade-L 1x60, 2x90, 1x120 mm

Breite x Tiefe x Höhe mm	Best.-Nr. Teilauszug	€	Best.-Nr. Vollauszug	€
1250 x 700 x 840	03-8132A1-127B4S.11	1.081.-	13-8132A1-127B4S.11	1.181.-
1250 x 700 x 840-1040	03-8132A1-127B4H.11	1.171.-	13-8132A1-127B4H.11	1.271.-
1250 x 900 x 840	03-8132A1-129B4S.11	1.236.-	13-8132A1-129B4S.11	1.336.-
1250 x 900 x 840-1040	03-8132A1-129B4H.11	1.326.-	13-8132A1-129B4H.11	1.426.-



4 x Schublade-L 4x90 mm

Breite x Tiefe x Höhe mm	Best.-Nr. Teilauszug	€	Best.-Nr. Vollauszug	€
1250 x 700 x 840	03-8133A1-127B4S.11	1.081.-	13-8133A1-127B4S.11	1.181.-
1250 x 700 x 840-1040	03-8133A1-127B4H.11	1.171.-	13-8133A1-127B4H.11	1.271.-
1250 x 900 x 840	03-8133A1-129B4S.11	1.236.-	13-8133A1-129B4S.11	1.336.-
1250 x 900 x 840-1040	03-8133A1-129B4H.11	1.326.-	13-8133A1-129B4H.11	1.426.-

Ergänzen Sie Ihre Werkbank der Breite 1250 mm mit einem Ablageboden. (Montage/Einbau werksseitig- nicht nachrüstbar- nur für Modelle der Seiten 72-75 & 80-81)



Stahlblech-Ablageboden\*

Breite 1250 mm	T mm	Best.-Nr.	€
Stahlblech	320	09-AB-S8-3-1250-320	70.-



Stahlblech-Ablageboden\*

Breite 1250 mm	T mm	Best.-Nr.	€
Stahlblech	650	09-AB-S8-6-1250-650	106.-



Buche-Massiv-Ablageboden

Breite 1250 mm	T mm	Best.-Nr.	€
Buche-Massiv	557	09-AB-S8-7-1250-557	102.-
Buche-Massiv *	757	09-AB-S8-7-1250-757	139.-

\* unabhängig von der Werkbanktiefe ist der Ablageboden immer hinten bündig mit dem Gestell

\* unabhängig von der Werkbanktiefe ist der Ablageboden immer hinten bündig mit dem Gestell

\* nur bei Werkbanktiefe 900 mm einbaubar

Konfigurierbare Modelle ab Seite 120  
 Unterbau-Container zur Ergänzung auf Seite 129  
 Schubladen-Einteilungs-Sets auf Seite 128  
 System-Zubehör in Kapitel 16 - System-Aufbauten in Kapitel 17

**BREITE 1250** x TIEFE 700 / 900 x HÖHE 840 / 840-1040 mm  
**SCHUBLADENGRÖSSE** L = B490 x T560 mm TRAGKRAFT 100 KG



1 x Schublade-L 1x180 mm, 1 x Flügeltür-L 1x360 mm

Breite x Tiefe x Höhe mm	Best.-Nr. Teilauszug	€	Best.-Nr. Vollauszug	€
1250 x 700 x 840	03-8152A1-127B4S.11	894.-	13-8152A1-127B4S.11	919.-
1250 x 700 x 840-1040	03-8152A1-127B4H.11	984.-	13-8152A1-127B4H.11	1.009.-
1250 x 900 x 840	03-8152A1-129B4S.11	1.049.-	13-8152A1-129B4S.11	1.074.-
1250 x 900 x 840-1040	03-8152A1-129B4H.11	1.139.-	13-8152A1-129B4H.11	1.164.-



2 x Schublade-L 1x180, 1x360 mm

Breite x Tiefe x Höhe mm	Best.-Nr. Teilauszug	€	Best.-Nr. Vollauszug	€
1250 x 700 x 840	03-8156A1-127B4S.11	943.-	13-8156A1-127B4S.11	993.-
1250 x 700 x 840-1040	03-8156A1-127B4H.11	1.033.-	13-8156A1-127B4H.11	1.083.-
1250 x 900 x 840	03-8156A1-129B4S.11	1.098.-	13-8156A1-129B4S.11	1.148.-
1250 x 900 x 840-1040	03-8156A1-129B4H.11	1.188.-	13-8156A1-129B4H.11	1.238.-



3 x Schublade-L 3x180 mm

Breite x Tiefe x Höhe mm	Best.-Nr. Teilauszug	€	Best.-Nr. Vollauszug	€
1250 x 700 x 840	03-8157A1-127B4S.11	1.043.-	13-8157A1-127B4S.11	1.118.-
1250 x 700 x 840-1040	03-8157A1-127B4H.11	1.133.-	13-8157A1-127B4H.11	1.208.-
1250 x 900 x 840	03-8157A1-129B4S.11	1.198.-	13-8157A1-129B4S.11	1.273.-
1250 x 900 x 840-1040	03-8157A1-129B4H.11	1.288.-	13-8157A1-129B4H.11	1.363.-



3 x Schublade-L 1x120, 1x180, 1x240 mm

Breite x Tiefe x Höhe mm	Best.-Nr. Teilauszug	€	Best.-Nr. Vollauszug	€
1250 x 700 x 840	03-8159A1-127B4S.11	1.043.-	13-8159A1-127B4S.11	1.118.-
1250 x 700 x 840-1040	03-8159A1-127B4H.11	1.133.-	13-8159A1-127B4H.11	1.208.-
1250 x 900 x 840	03-8159A1-129B4S.11	1.198.-	13-8159A1-129B4S.11	1.273.-
1250 x 900 x 840-1040	03-8159A1-129B4H.11	1.288.-	13-8159A1-129B4H.11	1.363.-



4 x Schublade-L 2x120, 2x150 mm

Breite x Tiefe x Höhe mm	Best.-Nr. Teilauszug	€	Best.-Nr. Vollauszug	€
1250 x 700 x 840	03-8162A1-127B4S.11	1.143.-	13-8162A1-127B4S.11	1.243.-
1250 x 700 x 840-1040	03-8162A1-127B4H.11	1.233.-	13-8162A1-127B4H.11	1.333.-
1250 x 900 x 840	03-8162A1-129B4S.11	1.298.-	13-8162A1-129B4S.11	1.398.-
1250 x 900 x 840-1040	03-8162A1-129B4H.11	1.388.-	13-8162A1-129B4H.11	1.488.-



4 x Schublade-L 2x90, 2x180 mm

Breite x Tiefe x Höhe mm	Best.-Nr. Teilauszug	€	Best.-Nr. Vollauszug	€
1250 x 700 x 840	03-8161A1-127B4S.11	1.143.-	13-8161A1-127B4S.11	1.243.-
1250 x 700 x 840-1040	03-8161A1-127B4H.11	1.233.-	13-8161A1-127B4H.11	1.333.-
1250 x 900 x 840	03-8161A1-129B4S.11	1.298.-	13-8161A1-129B4S.11	1.398.-
1250 x 900 x 840-1040	03-8161A1-129B4H.11	1.388.-	13-8161A1-129B4H.11	1.488.-



4 x Schublade-L 2x120, 2x150 mm  
 1 x Schrank mit Einschiebetür (abschließbar) inkl. Schraubstock (Backenbreite 120 mm) mit Klappflitz

Breite x Tiefe x Höhe mm	Best.-Nr. Teilauszug	€	Best.-Nr. Vollauszug	€
1250 x 700 x 840	03-8185A1-127B4S.11	2.338.-	13-8185A1-127B4S.11	2.438.-
1250 x 700 x 840-1040	03-8185A1-127B4H.11	2.428.-	13-8185A1-127B4H.11	2.528.-
1250 x 900 x 840	03-8185A1-129B4S.11	2.493.-	13-8185A1-129B4S.11	2.593.-
1250 x 900 x 840-1040	03-8185A1-129B4H.11	2.583.-	13-8185A1-129B4H.11	2.683.-



5 x Schublade-L 2x90, 3x120 mm

Breite x Tiefe x Höhe mm	Best.-Nr. Teilauszug	€	Best.-Nr. Vollauszug	€
1250 x 700 x 840	03-8171A1-127B4S.11	1.243.-	13-8171A1-127B4S.11	1.368.-
1250 x 700 x 840-1040	03-8171A1-127B4H.11	1.333.-	13-8171A1-127B4H.11	1.458.-
1250 x 900 x 840	03-8171A1-129B4S.11	1.398.-	13-8171A1-129B4S.11	1.523.-
1250 x 900 x 840-1040	03-8171A1-129B4H.11	1.488.-	13-8171A1-129B4H.11	1.613.-

# WERKBÄNKE SERIE 8000 (GESTELL-BAUWEISE) MIT BUCHE-MASSIV-ARBEITSPLATTE

BREITE 1250 x TIEFE 700 / 900 x HÖHE 840 / 840-1040 MM

SCHUBLADENGRÖSSE L = B490 x T560 MM TRAGKRAFT 100 KG

ERGONOMIE **TIPP!** Alle höhenverstellbaren Modelle dieser Serie

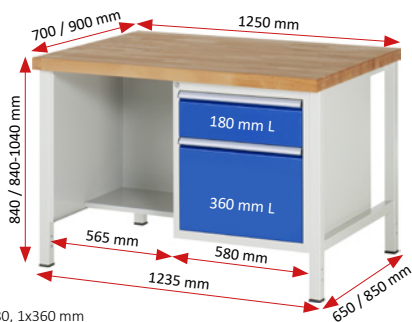
**RAU**

Konfigurierbare Modelle ab Seite 120

Unterbau-Container zur Ergänzung auf Seite 129

Schubladen-Einteilungs-Sets auf Seite 128

System-Zubehör in Kapitel 16 - System-Aufbauten in Kapitel 17



2 x Schublade-L 1x180, 1x360 mm

Breite x Tiefe x Höhe mm	Best.-Nr. Teilauszug	€	Best.-Nr. Vollauszug	€
1250 x 700 x 840	03-8451A2-127B4S.11	959.-	13-8451A2-127B4S.11	1.009.-
1250 x 700 x 840-1040	03-8451A2-127B4H.11	1.049.-	13-8451A2-127B4H.11	1.099.-
1250 x 900 x 840	03-8451A2-129B4S.11	1.114.-	13-8451A2-129B4S.11	1.164.-
1250 x 900 x 840-1040	03-8451A2-129B4H.11	1.204.-	13-8451A2-129B4H.11	1.254.-



3 x Schublade-L 3x180 mm

Breite x Tiefe x Höhe mm	Best.-Nr. Teilauszug	€	Best.-Nr. Vollauszug	€
1250 x 700 x 840	03-8452A2-127B4S.11	1.059.-	13-8452A2-127B4S.11	1.134.-
1250 x 700 x 840-1040	03-8452A2-127B4H.11	1.149.-	13-8452A2-127B4H.11	1.224.-
1250 x 900 x 840	03-8452A2-129B4S.11	1.214.-	13-8452A2-129B4S.11	1.289.-
1250 x 900 x 840-1040	03-8452A2-129B4H.11	1.304.-	13-8452A2-129B4H.11	1.379.-



4 x Schublade-L 2x120, 2x150 mm

Breite x Tiefe x Höhe mm	Best.-Nr. Teilauszug	€	Best.-Nr. Vollauszug	€
1250 x 700 x 840	03-8453A2-127B4S.11	1.159.-	13-8453A2-127B4S.11	1.259.-
1250 x 700 x 840-1040	03-8453A2-127B4H.11	1.249.-	13-8453A2-127B4H.11	1.349.-
1250 x 900 x 840	03-8453A2-129B4S.11	1.314.-	13-8453A2-129B4S.11	1.414.-
1250 x 900 x 840-1040	03-8453A2-129B4H.11	1.404.-	13-8453A2-129B4H.11	1.504.-



5 x Schublade-L 2x90, 3x120 mm

Breite x Tiefe x Höhe mm	Best.-Nr. Teilauszug	€	Best.-Nr. Vollauszug	€
1250 x 700 x 840	03-8454A2-127B4S.11	1.259.-	13-8454A2-127B4S.11	1.384.-
1250 x 700 x 840-1040	03-8454A2-127B4H.11	1.349.-	13-8454A2-127B4H.11	1.474.-
1250 x 900 x 840	03-8454A2-129B4S.11	1.414.-	13-8454A2-129B4S.11	1.539.-
1250 x 900 x 840-1040	03-8454A2-129B4H.11	1.504.-	13-8454A2-129B4H.11	1.629.-



1 x Fachboden-L, 1 x Schublade-L 1x180 mm, 1 x Flügeltür-L 1x360 mm

Breite x Tiefe x Höhe mm	Best.-Nr. Teilauszug	€	Best.-Nr. Vollauszug	€
1250 x 700 x 840	03-8461A2-127B4S.11	945.-	13-8461A2-127B4S.11	970.-
1250 x 700 x 840-1040	03-8461A2-127B4H.11	1.035.-	13-8461A2-127B4H.11	1.060.-
1250 x 900 x 840	03-8461A2-129B4S.11	1.100.-	13-8461A2-129B4S.11	1.125.-
1250 x 900 x 840-1040	03-8461A2-129B4H.11	1.190.-	13-8461A2-129B4H.11	1.215.-



1 x Fachboden-L, 3 x Schublade-L 3x180 mm

Breite x Tiefe x Höhe mm	Best.-Nr. Teilauszug	€	Best.-Nr. Vollauszug	€
1250 x 700 x 840	03-8462A2-127B4S.11	1.094.-	13-8462A2-127B4S.11	1.169.-
1250 x 700 x 840-1040	03-8462A2-127B4H.11	1.184.-	13-8462A2-127B4H.11	1.259.-
1250 x 900 x 840	03-8462A2-129B4S.11	1.249.-	13-8462A2-129B4S.11	1.324.-
1250 x 900 x 840-1040	03-8462A2-129B4H.11	1.339.-	13-8462A2-129B4H.11	1.414.-



1 x Fachboden-L, 4 x Schublade-L 2x120, 2x150 mm

Breite x Tiefe x Höhe mm	Best.-Nr. Teilauszug	€	Best.-Nr. Vollauszug	€
1250 x 700 x 840	03-8463A2-127B4S.11	1.194.-	13-8463A2-127B4S.11	1.294.-
1250 x 700 x 840-1040	03-8463A2-127B4H.11	1.284.-	13-8463A2-127B4H.11	1.384.-
1250 x 900 x 840	03-8463A2-129B4S.11	1.349.-	13-8463A2-129B4S.11	1.449.-
1250 x 900 x 840-1040	03-8463A2-129B4H.11	1.439.-	13-8463A2-129B4H.11	1.539.-

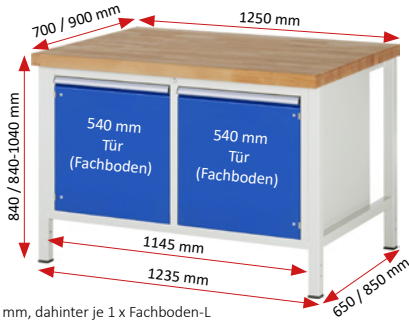


1 x Fachboden-L, 5 x Schublade-L 2x90, 3x120 mm

Breite x Tiefe x Höhe mm	Best.-Nr. Teilauszug	€	Best.-Nr. Vollauszug	€
1250 x 700 x 840	03-8464A2-127B4S.11	1.294.-	13-8464A2-127B4S.11	1.419.-
1250 x 700 x 840-1040	03-8464A2-127B4H.11	1.384.-	13-8464A2-127B4H.11	1.509.-
1250 x 900 x 840	03-8464A2-129B4S.11	1.449.-	13-8464A2-129B4S.11	1.574.-
1250 x 900 x 840-1040	03-8464A2-129B4H.11	1.539.-	13-8464A2-129B4H.11	1.664.-

Konfigurierbare Modelle ab Seite 120  
 Unterbau-Container zur Ergänzung auf Seite 129  
 Schubladen-Einteilungs-Sets auf Seite 128  
 System-Zubehör in Kapitel 16 - System-Aufbauten in Kapitel 17

**BREITE 1250** x TIEFE 700 / 900 x HÖHE 840 / 840-1040 mm  
**SCHUBLADENGRÖSSE** L = B490 x T560 mm TRAGKRAFT 100 KG



2 x Flügeltür-L 2x540 mm, dahinter je 1 x Fachboden-L

Breite x Tiefe x Höhe mm	Best.-Nr.	€	Best.-Nr. Vollauszug	€
1250 x 700 x 840	03-8465A2-127B4S.11	963.-		
1250 x 700 x 840-1040	03-8465A2-127B4H.11	1.053.-		
1250 x 900 x 840	03-8465A2-129B4S.11	1.118.-		
1250 x 900 x 840-1040	03-8465A2-129B4H.11	1.208.-		



2 x Schublade-L 2x180 mm, 2 x Flügeltür-L 2x360 mm

Breite x Tiefe x Höhe mm	Best.-Nr. Teilauszug	€	Best.-Nr. Vollauszug	€
1250 x 700 x 840	03-8466A2-127B4S.11	1.097.-	13-8466A2-127B4S.11	1.147.-
1250 x 700 x 840-1040	03-8466A2-127B4H.11	1.187.-	13-8466A2-127B4H.11	1.237.-
1250 x 900 x 840	03-8466A2-129B4S.11	1.252.-	13-8466A2-129B4S.11	1.302.-
1250 x 900 x 840-1040	03-8466A2-129B4H.11	1.342.-	13-8466A2-129B4H.11	1.392.-



3 x Schublade-L 2x90, 1x180 mm, 2 x Flügeltür-L 2x360 mm

Breite x Tiefe x Höhe mm	Best.-Nr. Teilauszug	€	Best.-Nr. Vollauszug	€
1250 x 700 x 840	03-8467A2-127B4S.11	1.197.-	13-8467A2-127B4S.11	1.272.-
1250 x 700 x 840-1040	03-8467A2-127B4H.11	1.287.-	13-8467A2-127B4H.11	1.362.-
1250 x 900 x 840	03-8467A2-129B4S.11	1.352.-	13-8467A2-129B4S.11	1.427.-
1250 x 900 x 840-1040	03-8467A2-129B4H.11	1.442.-	13-8467A2-129B4H.11	1.517.-



3 x Schublade-L 3x180 mm, 1 x Flügeltür-L 1x540 mm, dahinter 1 x Fachboden-L

Breite x Tiefe x Höhe mm	Best.-Nr. Teilauszug	€	Best.-Nr. Vollauszug	€
1250 x 700 x 840	03-8468A2-127B4S.11	1.179.-	13-8468A2-127B4S.11	1.254.-
1250 x 700 x 840-1040	03-8468A2-127B4H.11	1.269.-	13-8468A2-127B4H.11	1.344.-
1250 x 900 x 840	03-8468A2-129B4S.11	1.334.-	13-8468A2-129B4S.11	1.409.-
1250 x 900 x 840-1040	03-8468A2-129B4H.11	1.424.-	13-8468A2-129B4H.11	1.499.-



4 x Schublade-L 4x90 mm, 2 x Flügeltür-L 2x360 mm

Breite x Tiefe x Höhe mm	Best.-Nr. Teilauszug	€	Best.-Nr. Vollauszug	€
1250 x 700 x 840	03-8469A2-127B4S.11	1.297.-	13-8469A2-127B4S.11	1.397.-
1250 x 700 x 840-1040	03-8469A2-127B4H.11	1.387.-	13-8469A2-127B4H.11	1.487.-
1250 x 900 x 840	03-8469A2-129B4S.11	1.452.-	13-8469A2-129B4S.11	1.552.-
1250 x 900 x 840-1040	03-8469A2-129B4H.11	1.542.-	13-8469A2-129B4H.11	1.642.-



4 x Schublade-L 2x90, 2x180 mm, 1 x Flügeltür-L 1x540 mm, dahinter 1 x Fachboden-L

Breite x Tiefe x Höhe mm	Best.-Nr. Teilauszug	€	Best.-Nr. Vollauszug	€
1250 x 700 x 840	03-8470A2-127B4S.11	1.279.-	13-8470A2-127B4S.11	1.379.-
1250 x 700 x 840-1040	03-8470A2-127B4H.11	1.369.-	13-8470A2-127B4H.11	1.469.-
1250 x 900 x 840	03-8470A2-129B4S.11	1.434.-	13-8470A2-129B4S.11	1.534.-
1250 x 900 x 840-1040	03-8470A2-129B4H.11	1.524.-	13-8470A2-129B4H.11	1.624.-



4 x Schublade-L 2x180, 2x360 mm

Breite x Tiefe x Höhe mm	Best.-Nr. Teilauszug	€	Best.-Nr. Vollauszug	€
1250 x 700 x 840	03-8471A2-127B4S.11	1.195.-	13-8471A2-127B4S.11	1.295.-
1250 x 700 x 840-1040	03-8471A2-127B4H.11	1.285.-	13-8471A2-127B4H.11	1.385.-
1250 x 900 x 840	03-8471A2-129B4S.11	1.350.-	13-8471A2-129B4S.11	1.450.-
1250 x 900 x 840-1040	03-8471A2-129B4H.11	1.440.-	13-8471A2-129B4H.11	1.540.-



5 x Schublade-L 2x90, 1x180, 2x360 mm

Breite x Tiefe x Höhe mm	Best.-Nr. Teilauszug	€	Best.-Nr. Vollauszug	€
1250 x 700 x 840	03-8472A2-127B4S.11	1.295.-	13-8472A2-127B4S.11	1.420.-
1250 x 700 x 840-1040	03-8472A2-127B4H.11	1.385.-	13-8472A2-127B4H.11	1.510.-
1250 x 900 x 840	03-8472A2-129B4S.11	1.450.-	13-8472A2-129B4S.11	1.575.-
1250 x 900 x 840-1040	03-8472A2-129B4H.11	1.540.-	13-8472A2-129B4H.11	1.665.-

# WERKBÄNKE SERIE 8000 (GESTELL-BAUWEISE) MIT BUCHE-MASSIV-ARBEITSPLATTE

BREITE 1250 x TIEFE 700 / 900 x HÖHE 840 / 840-1040 MM

SCHUBLADENGRÖSSE L = B490 x T560 MM TRAGKRAFT 100 KG

ERGONOMIE **TIPP!** Alle höhenverstellbaren Modelle dieser Serie

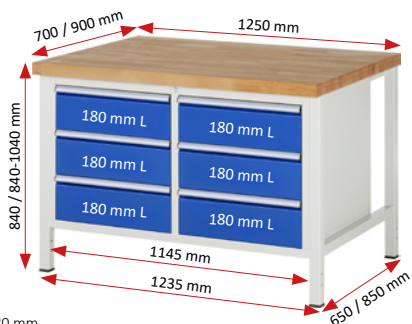
**RAU.**

Konfigurierbare Modelle ab Seite 120

Unterbau-Container zur Ergänzung auf Seite 129

Schubladen-Einteilungs-Sets auf Seite 128

System-Zubehör in Kapitel 16 - System-Aufbauten in Kapitel 17



6 x Schublade-L 6x180 mm

Breite x Tiefe x Höhe mm	Best.-Nr. Teilauszug	€	Best.-Nr. Vollauszug	€
1250 x 700 x 840	03-8473A2-127B4S.11	1.395.-	13-8473A2-127B4S.11	1.545.-
1250 x 700 x 840-1040	03-8473A2-127B4H.11	1.485.-	13-8473A2-127B4H.11	1.635.-
1250 x 900 x 840	03-8473A2-129B4S.11	1.550.-	13-8473A2-129B4S.11	1.700.-
1250 x 900 x 840-1040	03-8473A2-129B4H.11	1.640.-	13-8473A2-129B4H.11	1.790.-



6 x Schublade-L 4x90, 2x360 mm

Breite x Tiefe x Höhe mm	Best.-Nr. Teilauszug	€	Best.-Nr. Vollauszug	€
1250 x 700 x 840	03-8474A2-127B4S.11	1.395.-	13-8474A2-127B4S.11	1.545.-
1250 x 700 x 840-1040	03-8474A2-127B4H.11	1.485.-	13-8474A2-127B4H.11	1.635.-
1250 x 900 x 840	03-8474A2-129B4S.11	1.550.-	13-8474A2-129B4S.11	1.700.-
1250 x 900 x 840-1040	03-8474A2-129B4H.11	1.640.-	13-8474A2-129B4H.11	1.790.-



6 x Schublade-L 2x120, 2x150, 2x270 mm

Breite x Tiefe x Höhe mm	Best.-Nr. Teilauszug	€	Best.-Nr. Vollauszug	€
1250 x 700 x 840	03-8475A2-127B4S.11	1.395.-	13-8475A2-127B4S.11	1.545.-
1250 x 700 x 840-1040	03-8475A2-127B4H.11	1.485.-	13-8475A2-127B4H.11	1.635.-
1250 x 900 x 840	03-8475A2-129B4S.11	1.550.-	13-8475A2-129B4S.11	1.700.-
1250 x 900 x 840-1040	03-8475A2-129B4H.11	1.640.-	13-8475A2-129B4H.11	1.790.-



7 x Schublade-L 2x60, 1x120, 2x150, 2x270 mm

Breite x Tiefe x Höhe mm	Best.-Nr. Teilauszug	€	Best.-Nr. Vollauszug	€
1250 x 700 x 840	03-8476A2-127B4S.11	1.495.-	13-8476A2-127B4S.11	1.670.-
1250 x 700 x 840-1040	03-8476A2-127B4H.11	1.585.-	13-8476A2-127B4H.11	1.760.-
1250 x 900 x 840	03-8476A2-129B4S.11	1.650.-	13-8476A2-129B4S.11	1.825.-
1250 x 900 x 840-1040	03-8476A2-129B4H.11	1.740.-	13-8476A2-129B4H.11	1.915.-



8 x Schublade-L 4x120, 4x150 mm

Breite x Tiefe x Höhe mm	Best.-Nr. Teilauszug	€	Best.-Nr. Vollauszug	€
1250 x 700 x 840	03-8477A2-127B4S.11	1.595.-	13-8477A2-127B4S.11	1.795.-
1250 x 700 x 840-1040	03-8477A2-127B4H.11	1.685.-	13-8477A2-127B4H.11	1.885.-
1250 x 900 x 840	03-8477A2-129B4S.11	1.750.-	13-8477A2-129B4S.11	1.950.-
1250 x 900 x 840-1040	03-8477A2-129B4H.11	1.840.-	13-8477A2-129B4H.11	2.040.-



8 x Schublade-L 4x90, 2x150, 2x210 mm

Breite x Tiefe x Höhe mm	Best.-Nr. Teilauszug	€	Best.-Nr. Vollauszug	€
1250 x 700 x 840	03-8478A2-127B4S.11	1.595.-	13-8478A2-127B4S.11	1.795.-
1250 x 700 x 840-1040	03-8478A2-127B4H.11	1.685.-	13-8478A2-127B4H.11	1.885.-
1250 x 900 x 840	03-8478A2-129B4S.11	1.750.-	13-8478A2-129B4S.11	1.950.-
1250 x 900 x 840-1040	03-8478A2-129B4H.11	1.840.-	13-8478A2-129B4H.11	2.040.-



9 x Schublade-L 6x90, 3x180 mm

Breite x Tiefe x Höhe mm	Best.-Nr. Teilauszug	€	Best.-Nr. Vollauszug	€
1250 x 700 x 840	03-8479A2-127B4S.11	1.695.-	13-8479A2-127B4S.11	1.920.-
1250 x 700 x 840-1040	03-8479A2-127B4H.11	1.785.-	13-8479A2-127B4H.11	2.010.-
1250 x 900 x 840	03-8479A2-129B4S.11	1.850.-	13-8479A2-129B4S.11	2.075.-
1250 x 900 x 840-1040	03-8479A2-129B4H.11	1.940.-	13-8479A2-129B4H.11	2.165.-



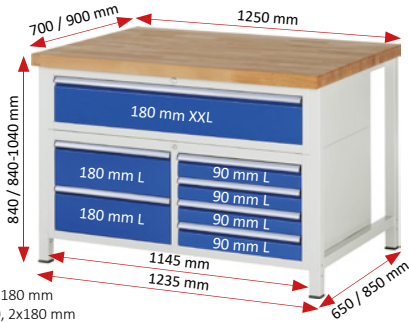
10 x Schublade-L 4x60, 2x120, 4x150 mm

Breite x Tiefe x Höhe mm	Best.-Nr. Teilauszug	€	Best.-Nr. Vollauszug	€
1250 x 700 x 840	03-8480A2-127B4S.11	1.795.-	13-8480A2-127B4S.11	2.045.-
1250 x 700 x 840-1040	03-8480A2-127B4H.11	1.885.-	13-8480A2-127B4H.11	2.135.-
1250 x 900 x 840	03-8480A2-129B4S.11	1.950.-	13-8480A2-129B4S.11	2.200.-
1250 x 900 x 840-1040	03-8480A2-129B4H.11	2.040.-	13-8480A2-129B4H.11	2.290.-

Konfigurierbare Modelle ab Seite 120  
 Unterbau-Container zur Ergänzung auf Seite 129  
 Schubladen-Einteilungs-Sets auf Seite 128  
 System-Zubehör in Kapitel 16 - System-Aufbauten in Kapitel 17

**BREITE 1250** x TIEFE 700 / 900 x HÖHE 840 / 840-1040 mm

**SCHUBLADENGRÖSSE L** = B490 x T560 mm TRAGKRAFT 100 KG & **XXL** = B1055 x T560 mm TRAGKRAFT 50 KG



1 x Schublade-XXL 1x180 mm  
 6 x Schublade-L 4x90, 2x180 mm

Breite x Tiefe x Höhe mm	Best.-Nr. Teilauszug	€	Best.-Nr. Vollauszug	€
1250 x 700 x 840	03-8921A2-127B4S.11	1.723.-	13-8921A2-127B4S.11	1.898.-
1250 x 700 x 840-1040	03-8921A2-127B4H.11	1.813.-	13-8921A2-127B4H.11	1.988.-
1250 x 900 x 840	03-8921A2-129B4S.11	1.878.-	13-8921A2-129B4S.11	2.053.-
1250 x 900 x 840-1040	03-8921A2-129B4H.11	1.968.-	13-8921A2-129B4H.11	2.143.-



2 x Schublade-XXL 1x60, 1x120 mm  
 1 x Flügeltür-L 1x360 mm, 3 x Schublade-L 3x120 mm

Breite x Tiefe x Höhe mm	Best.-Nr. Teilauszug	€	Best.-Nr. Vollauszug	€
1250 x 700 x 840	03-8922A2-127B4S.11	1.610.-	13-8922A2-127B4S.11	1.735.-
1250 x 700 x 840-1040	03-8922A2-127B4H.11	1.700.-	13-8922A2-127B4H.11	1.825.-
1250 x 900 x 840	03-8922A2-129B4S.11	1.765.-	13-8922A2-129B4S.11	1.890.-
1250 x 900 x 840-1040	03-8922A2-129B4H.11	1.855.-	13-8922A2-129B4H.11	1.980.-



2 x Schublade-XXL 2x90 mm  
 7 x Schublade-L 1x60, 4x90, 1x120, 1x180 mm

Breite x Tiefe x Höhe mm	Best.-Nr. Teilauszug	€	Best.-Nr. Vollauszug	€
1250 x 700 x 840	03-8923A2-127B4S.11	1.959.-	13-8923A2-127B4S.11	2.184.-
1250 x 700 x 840-1040	03-8923A2-127B4H.11	2.049.-	13-8923A2-127B4H.11	2.274.-
1250 x 900 x 840	03-8923A2-129B4S.11	2.114.-	13-8923A2-129B4S.11	2.339.-
1250 x 900 x 840-1040	03-8923A2-129B4H.11	2.204.-	13-8923A2-129B4H.11	2.429.-



3 x Schublade-XXL 3x60 mm  
 4 x Schublade-L 4x180 mm

Breite x Tiefe x Höhe mm	Best.-Nr. Teilauszug	€	Best.-Nr. Vollauszug	€
1250 x 700 x 840	03-8924A2-127B4S.11	1.795.-	13-8924A2-127B4S.11	1.970.-
1250 x 700 x 840-1040	03-8924A2-127B4H.11	1.885.-	13-8924A2-127B4H.11	2.060.-
1250 x 900 x 840	03-8924A2-129B4S.11	1.950.-	13-8924A2-129B4S.11	2.125.-
1250 x 900 x 840-1040	03-8924A2-129B4H.11	2.040.-	13-8924A2-129B4H.11	2.215.-



6 x Schublade-L 4x90, 2x180 mm  
 1 x Schublade-XXL 1x180 mm

Breite x Tiefe x Höhe mm	Best.-Nr. Teilauszug	€	Best.-Nr. Vollauszug	€
1250 x 700 x 840	03-8931A2-127B4S.11	1.723.-	13-8931A2-127B4S.11	1.898.-
1250 x 700 x 840-1040	03-8931A2-127B4H.11	1.813.-	13-8931A2-127B4H.11	1.988.-
1250 x 900 x 840	03-8931A2-129B4S.11	1.878.-	13-8931A2-129B4S.11	2.053.-
1250 x 900 x 840-1040	03-8931A2-129B4H.11	1.968.-	13-8931A2-129B4H.11	2.143.-



1 x Flügeltür-L 1x360 mm, 3 x Schublade-L 3x120 mm  
 2 x Schublade-XXL 1x60, 1x120 mm

Breite x Tiefe x Höhe mm	Best.-Nr. Teilauszug	€	Best.-Nr. Vollauszug	€
1250 x 700 x 840	03-8932A2-127B4S.11	1.610.-	13-8932A2-127B4S.11	1.735.-
1250 x 700 x 840-1040	03-8932A2-127B4H.11	1.700.-	13-8932A2-127B4H.11	1.825.-
1250 x 900 x 840	03-8932A2-129B4S.11	1.765.-	13-8932A2-129B4S.11	1.890.-
1250 x 900 x 840-1040	03-8932A2-129B4H.11	1.855.-	13-8932A2-129B4H.11	1.980.-



7 x Schublade-L 1x60, 4x90, 1x120, 1x180 mm  
 2 x Schublade-XXL 2x90 mm

Breite x Tiefe x Höhe mm	Best.-Nr. Teilauszug	€	Best.-Nr. Vollauszug	€
1250 x 700 x 840	03-8933A2-127B4S.11	1.959.-	13-8933A2-127B4S.11	2.184.-
1250 x 700 x 840-1040	03-8933A2-127B4H.11	2.049.-	13-8933A2-127B4H.11	2.274.-
1250 x 900 x 840	03-8933A2-129B4S.11	2.114.-	13-8933A2-129B4S.11	2.339.-
1250 x 900 x 840-1040	03-8933A2-129B4H.11	2.204.-	13-8933A2-129B4H.11	2.429.-



4 x Schublade-L 4x180 mm  
 3 x Schublade-XXL 3x60 mm

Breite x Tiefe x Höhe mm	Best.-Nr. Teilauszug	€	Best.-Nr. Vollauszug	€
1250 x 700 x 840	03-8934A2-127B4S.11	1.795.-	13-8934A2-127B4S.11	1.970.-
1250 x 700 x 840-1040	03-8934A2-127B4H.11	1.885.-	13-8934A2-127B4H.11	2.060.-
1250 x 900 x 840	03-8934A2-129B4S.11	1.950.-	13-8934A2-129B4S.11	2.125.-
1250 x 900 x 840-1040	03-8934A2-129B4H.11	2.040.-	13-8934A2-129B4H.11	2.215.-

# WERKBÄNKE SERIE 8000 (GESTELL-BAUWEISE) MIT BUCHE-MASSIV-ARBEITSPLATTE

BREITE 1250 x TIEFE 700 / 900 x HÖHE 840 / 840-1040 MM

SCHUBLADENGRÖSSE XL = B680 x T560 MM TRAGKRAFT 75 KG

ERGONOMIE **TIPP!** Alle höhenverstellbaren Modelle dieser Serie

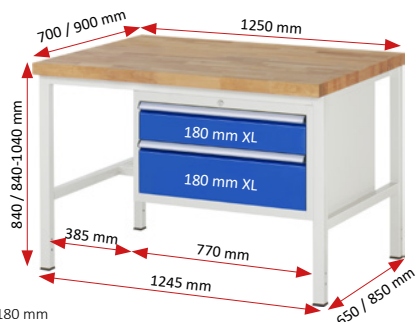
**RAU.**

Konfigurierbare Modelle ab Seite 120

Unterbau-Container zur Ergänzung auf Seite 129

Schubladen-Einteilungs-Sets auf Seite 128

System-Zubehör in Kapitel 16 - System-Aufbauten in Kapitel 17



2 x Schublade-XL 2x180 mm

Breite x Tiefe x Höhe mm	Best.-Nr. Teilauszug	€	Best.-Nr. Vollauszug	€
1250 x 700 x 840	03-8225A1-127B4S.11	961.-	13-8225A1-127B4S.11	1.011.-
1250 x 700 x 840-1040	03-8225A1-127B4H.11	1.051.-	13-8225A1-127B4H.11	1.101.-
1250 x 900 x 840	03-8225A1-129B4S.11	1.116.-	13-8225A1-129B4S.11	1.166.-
1250 x 900 x 840-1040	03-8225A1-129B4H.11	1.206.-	13-8225A1-129B4H.11	1.256.-



2 x Schublade-XL 1x150, 1x210 mm

Breite x Tiefe x Höhe mm	Best.-Nr. Teilauszug	€	Best.-Nr. Vollauszug	€
1250 x 700 x 840	03-8223A1-127B4S.11	961.-	13-8223A1-127B4S.11	1.011.-
1250 x 700 x 840-1040	03-8223A1-127B4H.11	1.051.-	13-8223A1-127B4H.11	1.101.-
1250 x 900 x 840	03-8223A1-129B4S.11	1.116.-	13-8223A1-129B4S.11	1.166.-
1250 x 900 x 840-1040	03-8223A1-129B4H.11	1.206.-	13-8223A1-129B4H.11	1.256.-



3 x Schublade-XL 1x60, 1x120, 1x180 mm

Breite x Tiefe x Höhe mm	Best.-Nr. Teilauszug	€	Best.-Nr. Vollauszug	€
1250 x 700 x 840	03-8226A1-127B4S.11	1.069.-	13-8226A1-127B4S.11	1.144.-
1250 x 700 x 840-1040	03-8226A1-127B4H.11	1.159.-	13-8226A1-127B4H.11	1.234.-
1250 x 900 x 840	03-8226A1-129B4S.11	1.224.-	13-8226A1-129B4S.11	1.299.-
1250 x 900 x 840-1040	03-8226A1-129B4H.11	1.314.-	13-8226A1-129B4H.11	1.389.-



3 x Schublade-XL 3x120 mm

Breite x Tiefe x Höhe mm	Best.-Nr. Teilauszug	€	Best.-Nr. Vollauszug	€
1250 x 700 x 840	03-8227A1-127B4S.11	1.069.-	13-8227A1-127B4S.11	1.144.-
1250 x 700 x 840-1040	03-8227A1-127B4H.11	1.159.-	13-8227A1-127B4H.11	1.234.-
1250 x 900 x 840	03-8227A1-129B4S.11	1.224.-	13-8227A1-129B4S.11	1.299.-
1250 x 900 x 840-1040	03-8227A1-129B4H.11	1.314.-	13-8227A1-129B4H.11	1.389.-



**ERGONOMIE TIPP!**



4 x Schublade-XL 1x60, 2x90, 1x120 mm

Breite x Tiefe x Höhe mm	Best.-Nr. Teilauszug	€	Best.-Nr. Vollauszug	€
1250 x 700 x 840	03-8232A1-127B4S.11	1.177.-	13-8232A1-127B4S.11	1.277.-
1250 x 700 x 840-1040	03-8232A1-127B4H.11	1.267.-	13-8232A1-127B4H.11	1.367.-
1250 x 900 x 840	03-8232A1-129B4S.11	1.332.-	13-8232A1-129B4S.11	1.432.-
1250 x 900 x 840-1040	03-8232A1-129B4H.11	1.422.-	13-8232A1-129B4H.11	1.522.-



4 x Schublade-XL 4x90 mm

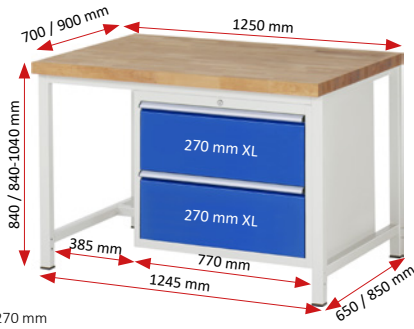
Breite x Tiefe x Höhe mm	Best.-Nr. Teilauszug	€	Best.-Nr. Vollauszug	€
1250 x 700 x 840	03-8233A1-127B4S.11	1.177.-	13-8233A1-127B4S.11	1.277.-
1250 x 700 x 840-1040	03-8233A1-127B4H.11	1.267.-	13-8233A1-127B4H.11	1.367.-
1250 x 900 x 840	03-8233A1-129B4S.11	1.332.-	13-8233A1-129B4S.11	1.432.-
1250 x 900 x 840-1040	03-8233A1-129B4H.11	1.422.-	13-8233A1-129B4H.11	1.522.-

**KONFIGURIERBARE MODELLE AB SEITE 120**  
**UNTERBAU-CONTAINER ZUR ERGÄNZUNG AUF SEITE 129**  
**EINTEILUNGSSETS FÜR SCHUBLADEN AUF SEITE 128**  
**SYSTEM-ZUBEHÖR IN KAPITEL 16**  
**SYSTEM-AUFBAUTEN IN KAPITEL 17**



Konfigurierbare Modelle ab Seite 120  
 Unterbau-Container zur Ergänzung auf Seite 129  
 Schubladen-Einteilungs-Sets auf Seite 128  
 System-Zubehör in Kapitel 16 - System-Aufbauten in Kapitel 17

**BREITE 1250** x TIEFE 700 / 900 x HÖHE 840 / 840-1040 mm  
**SCHUBLADENGRÖSSE XL** = B680 x T560 mm TRAGKRAFT 75 KG



2 x Schublade-XL 2x270 mm

Breite x Tiefe x Höhe mm	Best.-Nr. Teilauszug	€	Best.-Nr. Vollauszug	€
1250 x 700 x 840	03-8255A1-127B4S.11	1.035.-	13-8255A1-127B4S.11	1.085.-
1250 x 700 x 840-1040	03-8255A1-127B4H.11	1.125.-	13-8255A1-127B4H.11	1.175.-
1250 x 900 x 840	03-8255A1-129B4S.11	1.190.-	13-8255A1-129B4S.11	1.240.-
1250 x 900 x 840-1040	03-8255A1-129B4H.11	1.280.-	13-8255A1-129B4H.11	1.330.-



2 x Schublade-XL 1x180, 1x360 mm

Breite x Tiefe x Höhe mm	Best.-Nr. Teilauszug	€	Best.-Nr. Vollauszug	€
1250 x 700 x 840	03-8256A1-127B4S.11	1.035.-	13-8256A1-127B4S.11	1.085.-
1250 x 700 x 840-1040	03-8256A1-127B4H.11	1.125.-	13-8256A1-127B4H.11	1.175.-
1250 x 900 x 840	03-8256A1-129B4S.11	1.190.-	13-8256A1-129B4S.11	1.240.-
1250 x 900 x 840-1040	03-8256A1-129B4H.11	1.280.-	13-8256A1-129B4H.11	1.330.-



3 x Schublade-XL 3x180 mm

Breite x Tiefe x Höhe mm	Best.-Nr. Teilauszug	€	Best.-Nr. Vollauszug	€
1250 x 700 x 840	03-8257A1-127B4S.11	1.143.-	13-8257A1-127B4S.11	1.218.-
1250 x 700 x 840-1040	03-8257A1-127B4H.11	1.233.-	13-8257A1-127B4H.11	1.308.-
1250 x 900 x 840	03-8257A1-129B4S.11	1.298.-	13-8257A1-129B4S.11	1.373.-
1250 x 900 x 840-1040	03-8257A1-129B4H.11	1.388.-	13-8257A1-129B4H.11	1.463.-



3 x Schublade-XL 1x120, 1x180, 1x240 mm

Breite x Tiefe x Höhe mm	Best.-Nr. Teilauszug	€	Best.-Nr. Vollauszug	€
1250 x 700 x 840	03-8259A1-127B4S.11	1.143.-	13-8259A1-127B4S.11	1.218.-
1250 x 700 x 840-1040	03-8259A1-127B4H.11	1.233.-	13-8259A1-127B4H.11	1.308.-
1250 x 900 x 840	03-8259A1-129B4S.11	1.298.-	13-8259A1-129B4S.11	1.373.-
1250 x 900 x 840-1040	03-8259A1-129B4H.11	1.388.-	13-8259A1-129B4H.11	1.463.-



4 x Schublade-XL 2x120, 2x150 mm

Breite x Tiefe x Höhe mm	Best.-Nr. Teilauszug	€	Best.-Nr. Vollauszug	€
1250 x 700 x 840	03-8262A1-127B4S.11	1.251.-	13-8262A1-127B4S.11	1.351.-
1250 x 700 x 840-1040	03-8262A1-127B4H.11	1.341.-	13-8262A1-127B4H.11	1.441.-
1250 x 900 x 840	03-8262A1-129B4S.11	1.406.-	13-8262A1-129B4S.11	1.506.-
1250 x 900 x 840-1040	03-8262A1-129B4H.11	1.496.-	13-8262A1-129B4H.11	1.596.-



4 x Schublade-XL 2x90, 2x180 mm

Breite x Tiefe x Höhe mm	Best.-Nr. Teilauszug	€	Best.-Nr. Vollauszug	€
1250 x 700 x 840	03-8261A1-127B4S.11	1.251.-	13-8261A1-127B4S.11	1.351.-
1250 x 700 x 840-1040	03-8261A1-127B4H.11	1.341.-	13-8261A1-127B4H.11	1.441.-
1250 x 900 x 840	03-8261A1-129B4S.11	1.406.-	13-8261A1-129B4S.11	1.506.-
1250 x 900 x 840-1040	03-8261A1-129B4H.11	1.496.-	13-8261A1-129B4H.11	1.596.-



5 x Schublade-XL 4x90, 1x180 mm

Breite x Tiefe x Höhe mm	Best.-Nr. Teilauszug	€	Best.-Nr. Vollauszug	€
1250 x 700 x 840	03-8268A1-127B4S.11	1.359.-	13-8268A1-127B4S.11	1.484.-
1250 x 700 x 840-1040	03-8268A1-127B4H.11	1.449.-	13-8268A1-127B4H.11	1.574.-
1250 x 900 x 840	03-8268A1-129B4S.11	1.514.-	13-8268A1-129B4S.11	1.639.-
1250 x 900 x 840-1040	03-8268A1-129B4H.11	1.604.-	13-8268A1-129B4H.11	1.729.-



5 x Schublade-XL 2x90, 3x120 mm

Breite x Tiefe x Höhe mm	Best.-Nr. Teilauszug	€	Best.-Nr. Vollauszug	€
1250 x 700 x 840	03-8271A1-127B4S.11	1.359.-	13-8271A1-127B4S.11	1.484.-
1250 x 700 x 840-1040	03-8271A1-127B4H.11	1.449.-	13-8271A1-127B4H.11	1.574.-
1250 x 900 x 840	03-8271A1-129B4S.11	1.514.-	13-8271A1-129B4S.11	1.639.-
1250 x 900 x 840-1040	03-8271A1-129B4H.11	1.604.-	13-8271A1-129B4H.11	1.729.-

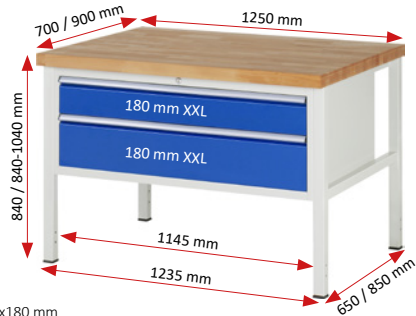
# WERKBÄNKE SERIE 8000 (GESTELL-BAUWEISE) MIT BUCHE-MASSIV-ARBEITSPLATTE

BREITE 1250 x TIEFE 700 / 900 x HÖHE 840 / 840-1040 MM

SCHUBLADENGRÖSSE XXL = B1055 x T560 MM TRAGKRAFT 50 KG

**ERGONOMIE TIPP!** Alle höhenverstellbaren Modelle dieser Serie **RAU.**

Konfigurierbare Modelle ab Seite 120  
Unterbau-Container zur Ergänzung auf Seite 129  
Schubladen-Einteilungs-Sets auf Seite 128  
System-Zubehör in Kapitel 16 - System-Aufbauten in Kapitel 17



2 x Schublade-XXL 2x180 mm

Breite x Tiefe x Höhe mm	Best.-Nr. Teilauszug	€	Best.-Nr. Vollauszug	€
1250 x 700 x 840	03-8325A2-127B4S.11	1.171.-	13-8325A2-127B4S.11	1.221.-
1250 x 700 x 840-1040	03-8325A2-127B4H.11	1.261.-	13-8325A2-127B4H.11	1.311.-
1250 x 900 x 840	03-8325A2-129B4S.11	1.326.-	13-8325A2-129B4S.11	1.376.-
1250 x 900 x 840-1040	03-8325A2-129B4H.11	1.416.-	13-8325A2-129B4H.11	1.466.-



2 x Schublade-XXL 1x150, 1x210 mm

Breite x Tiefe x Höhe mm	Best.-Nr. Teilauszug	€	Best.-Nr. Vollauszug	€
1250 x 700 x 840	03-8323A2-127B4S.11	1.171.-	13-8323A2-127B4S.11	1.221.-
1250 x 700 x 840-1040	03-8323A2-127B4H.11	1.261.-	13-8323A2-127B4H.11	1.311.-
1250 x 900 x 840	03-8323A2-129B4S.11	1.326.-	13-8323A2-129B4S.11	1.376.-
1250 x 900 x 840-1040	03-8323A2-129B4H.11	1.416.-	13-8323A2-129B4H.11	1.466.-



3 x Schublade-XXL 1x60, 1x120, 1x180 mm

Breite x Tiefe x Höhe mm	Best.-Nr. Teilauszug	€	Best.-Nr. Vollauszug	€
1250 x 700 x 840	03-8326A2-127B4S.11	1.307.-	13-8326A2-127B4S.11	1.382.-
1250 x 700 x 840-1040	03-8326A2-127B4H.11	1.397.-	13-8326A2-127B4H.11	1.472.-
1250 x 900 x 840	03-8326A2-129B4S.11	1.462.-	13-8326A2-129B4S.11	1.537.-
1250 x 900 x 840-1040	03-8326A2-129B4H.11	1.552.-	13-8326A2-129B4H.11	1.627.-



3 x Schublade-XXL 3x120 mm

Breite x Tiefe x Höhe mm	Best.-Nr. Teilauszug	€	Best.-Nr. Vollauszug	€
1250 x 700 x 840	03-8327A2-127B4S.11	1.307.-	13-8327A2-127B4S.11	1.382.-
1250 x 700 x 840-1040	03-8327A2-127B4H.11	1.397.-	13-8327A2-127B4H.11	1.472.-
1250 x 900 x 840	03-8327A2-129B4S.11	1.462.-	13-8327A2-129B4S.11	1.537.-
1250 x 900 x 840-1040	03-8327A2-129B4H.11	1.552.-	13-8327A2-129B4H.11	1.627.-



4 x Schublade-XXL 1x60, 2x90, 1x120 mm

Breite x Tiefe x Höhe mm	Best.-Nr. Teilauszug	€	Best.-Nr. Vollauszug	€
1250 x 700 x 840	03-8332A2-127B4S.11	1.443.-	13-8332A2-127B4S.11	1.543.-
1250 x 700 x 840-1040	03-8332A2-127B4H.11	1.533.-	13-8332A2-127B4H.11	1.633.-
1250 x 900 x 840	03-8332A2-129B4S.11	1.598.-	13-8332A2-129B4S.11	1.698.-
1250 x 900 x 840-1040	03-8332A2-129B4H.11	1.688.-	13-8332A2-129B4H.11	1.788.-



4 x Schublade-XXL 4x90 mm

Breite x Tiefe x Höhe mm	Best.-Nr. Teilauszug	€	Best.-Nr. Vollauszug	€
1250 x 700 x 840	03-8333A2-127B4S.11	1.443.-	13-8333A2-127B4S.11	1.543.-
1250 x 700 x 840-1040	03-8333A2-127B4H.11	1.533.-	13-8333A2-127B4H.11	1.633.-
1250 x 900 x 840	03-8333A2-129B4S.11	1.598.-	13-8333A2-129B4S.11	1.698.-
1250 x 900 x 840-1040	03-8333A2-129B4H.11	1.688.-	13-8333A2-129B4H.11	1.788.-

**ERGONOMIE TIPP!**

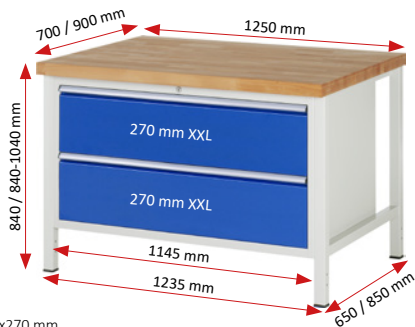


**KONFIGURIERBARE MODELLE AB SEITE 120**  
**UNTERBAU-CONTAINER ZUR ERGÄNZUNG AUF SEITE 129**  
**EINTEILUNGSSETS FÜR SCHUBLADEN AUF SEITE 128**  
**SYSTEM-ZUBEHÖR IN KAPITEL 16**  
**SYSTEM-AUFBAUTEN IN KAPITEL 17**

Konfigurierbare Modelle ab Seite 120  
 Unterbau-Container zur Ergänzung auf Seite 129  
 Schubladen-Einteilungs-Sets auf Seite 128  
 System-Zubehör in Kapitel 16 - System-Aufbauten in Kapitel 17

**BREITE 1250** x TIEFE 700 / 900 x HÖHE 840 / 840-1040 mm

**SCHUBLADENGRÖSSE XXL** = B1055 x T560 mm TRAGKRAFT 50 KG



2 x Schublade-XXL 2x270 mm

Breite x Tiefe x Höhe mm	Best.-Nr. Teilauszug	€	Best.-Nr. Vollauszug	€
1250 x 700 x 840	03-8355A2-127B4S.11	1.307.-	13-8355A2-127B4S.11	1.357.-
1250 x 700 x 840-1040	03-8355A2-127B4H.11	1.397.-	13-8355A2-127B4H.11	1.447.-
1250 x 900 x 840	03-8355A2-129B4S.11	1.462.-	13-8355A2-129B4S.11	1.512.-
1250 x 900 x 840-1040	03-8355A2-129B4H.11	1.552.-	13-8355A2-129B4H.11	1.602.-



2 x Schublade-XXL 1x180, 1x360 mm

Breite x Tiefe x Höhe mm	Best.-Nr. Teilauszug	€	Best.-Nr. Vollauszug	€
1250 x 700 x 840	03-8356A2-127B4S.11	1.307.-	13-8356A2-127B4S.11	1.357.-
1250 x 700 x 840-1040	03-8356A2-127B4H.11	1.397.-	13-8356A2-127B4H.11	1.447.-
1250 x 900 x 840	03-8356A2-129B4S.11	1.462.-	13-8356A2-129B4S.11	1.512.-
1250 x 900 x 840-1040	03-8356A2-129B4H.11	1.552.-	13-8356A2-129B4H.11	1.602.-



3 x Schublade-XXL 3x180 mm

Breite x Tiefe x Höhe mm	Best.-Nr. Teilauszug	€	Best.-Nr. Vollauszug	€
1250 x 700 x 840	03-8357A2-127B4S.11	1.443.-	13-8357A2-127B4S.11	1.518.-
1250 x 700 x 840-1040	03-8357A2-127B4H.11	1.533.-	13-8357A2-127B4H.11	1.608.-
1250 x 900 x 840	03-8357A2-129B4S.11	1.598.-	13-8357A2-129B4S.11	1.673.-
1250 x 900 x 840-1040	03-8357A2-129B4H.11	1.688.-	13-8357A2-129B4H.11	1.763.-



3 x Schublade-XXL 1x120, 1x180, 1x240 mm

Breite x Tiefe x Höhe mm	Best.-Nr. Teilauszug	€	Best.-Nr. Vollauszug	€
1250 x 700 x 840	03-8359A2-127B4S.11	1.443.-	13-8359A2-127B4S.11	1.518.-
1250 x 700 x 840-1040	03-8359A2-127B4H.11	1.533.-	13-8359A2-127B4H.11	1.608.-
1250 x 900 x 840	03-8359A2-129B4S.11	1.598.-	13-8359A2-129B4S.11	1.673.-
1250 x 900 x 840-1040	03-8359A2-129B4H.11	1.688.-	13-8359A2-129B4H.11	1.763.-



4 x Schublade-XXL 2x120, 2x150 mm

Breite x Tiefe x Höhe mm	Best.-Nr. Teilauszug	€	Best.-Nr. Vollauszug	€
1250 x 700 x 840	03-8362A2-127B4S.11	1.579.-	13-8362A2-127B4S.11	1.679.-
1250 x 700 x 840-1040	03-8362A2-127B4H.11	1.669.-	13-8362A2-127B4H.11	1.769.-
1250 x 900 x 840	03-8362A2-129B4S.11	1.734.-	13-8362A2-129B4S.11	1.834.-
1250 x 900 x 840-1040	03-8362A2-129B4H.11	1.824.-	13-8362A2-129B4H.11	1.924.-



4 x Schublade-XXL 2x90, 2x180 mm

Breite x Tiefe x Höhe mm	Best.-Nr. Teilauszug	€	Best.-Nr. Vollauszug	€
1250 x 700 x 840	03-8361A2-127B4S.11	1.579.-	13-8361A2-127B4S.11	1.679.-
1250 x 700 x 840-1040	03-8361A2-127B4H.11	1.669.-	13-8361A2-127B4H.11	1.769.-
1250 x 900 x 840	03-8361A2-129B4S.11	1.734.-	13-8361A2-129B4S.11	1.834.-
1250 x 900 x 840-1040	03-8361A2-129B4H.11	1.824.-	13-8361A2-129B4H.11	1.924.-



5 x Schublade-XXL 4x90, 1x180 mm

Breite x Tiefe x Höhe mm	Best.-Nr. Teilauszug	€	Best.-Nr. Vollauszug	€
1250 x 700 x 840	03-8368A2-127B4S.11	1.715.-	13-8368A2-127B4S.11	1.840.-
1250 x 700 x 840-1040	03-8368A2-127B4H.11	1.805.-	13-8368A2-127B4H.11	1.930.-
1250 x 900 x 840	03-8368A2-129B4S.11	1.870.-	13-8368A2-129B4S.11	1.995.-
1250 x 900 x 840-1040	03-8368A2-129B4H.11	1.960.-	13-8368A2-129B4H.11	2.085.-



5 x Schublade-XXL 2x90, 3x120 mm

Breite x Tiefe x Höhe mm	Best.-Nr. Teilauszug	€	Best.-Nr. Vollauszug	€
1250 x 700 x 840	03-8371A2-127B4S.11	1.715.-	13-8371A2-127B4S.11	1.840.-
1250 x 700 x 840-1040	03-8371A2-127B4H.11	1.805.-	13-8371A2-127B4H.11	1.930.-
1250 x 900 x 840	03-8371A2-129B4S.11	1.870.-	13-8371A2-129B4S.11	1.995.-
1250 x 900 x 840-1040	03-8371A2-129B4H.11	1.960.-	13-8371A2-129B4H.11	2.085.-

# WERKBÄNKE SERIE 8000 (GESTELL-BAUWEISE) MIT BUCHE-MASSIV-ARBEITSPLATTE

BREITE 1500 x TIEFE 700 / 900 x HÖHE 840 / 840-1040 MM

SCHUBLADENGRÖSSE L = B490 x T560 MM TRAGKRAFT 100 KG

ERGONOMIE **TIPP!** Alle höhenverstellbaren Modelle dieser Serie

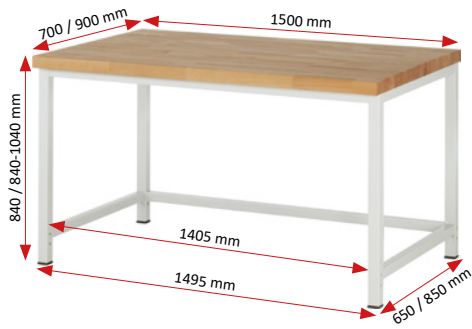
**RAU.**

Konfigurierbare Modelle ab Seite 120

Unterbau-Container zur Ergänzung auf Seite 129

Schubladen-Einteilungs-Sets auf Seite 128

System-Zubehör in Kapitel 16 - System-Aufbauten in Kapitel 17



Querstrebe

Breite x Tiefe x Höhe mm	Best.-Nr.	€
1500 x 700 x 840	03-8000-1-157B4S.12	495.-
1500 x 700 x 840-1040	03-8000-1-157B4H.12	585.-
1500 x 900 x 840	03-8000-1-159B4S.12	661.-
1500 x 900 x 840-1040	03-8000-1-159B4H.12	751.-



Buche-Massiv-Ablageboden Stärke 25 mm- Tiefe 557 / 757 mm- Fachhöhe 595 mm

Breite x Tiefe x Höhe mm	Best.-Nr.	€
1500 x 700 x 840	03-8000-7-157B4S.12	619.-
1500 x 700 x 840-1040	03-8000-7-157B4H.12	709.-
1500 x 900 x 840	03-8000-7-159B4S.12	827.-
1500 x 900 x 840-1040	03-8000-7-159B4H.12	917.-



Stahlblech-Ablageboden Höhe 40 mm- Tiefe 320 mm- Fachhöhe 620 mm  
(unabhängig von der Werkbanktiefe ist der Ablageboden immer hinten bündig mit dem Gestell)

Breite x Tiefe x Höhe mm	Best.-Nr.	€
1500 x 700 x 840	03-8000-3-157B4S.12	571.-
1500 x 700 x 840-1040	03-8000-3-157B4H.12	661.-
1500 x 900 x 840	03-8000-3-159B4S.12	737.-
1500 x 900 x 840-1040	03-8000-3-159B4H.12	827.-



Stahlblech-Ablageboden Höhe 40 mm- Tiefe 650 mm- Fachhöhe 620 mm  
(unabhängig von der Werkbanktiefe ist der Ablageboden immer hinten bündig mit dem Gestell)

Breite x Tiefe x Höhe mm	Best.-Nr.	€
1500 x 700 x 840	03-8000-6-157B4S.12	611.-
1500 x 700 x 840-1040	03-8000-6-157B4H.12	701.-
1500 x 900 x 840	03-8000-6-159B4S.12	777.-
1500 x 900 x 840-1040	03-8000-6-159B4H.12	867.-



1 x Schublade-L 1x150 mm (Tragkraft 50 kg)  
Querstrebe

Breite x Tiefe x Höhe mm	Best.-Nr.	€
1500 x 700 x 840	03-8001A1-157B4S.11	655.-
1500 x 700 x 840-1040	03-8001A1-157B4H.11	745.-
1500 x 900 x 840	03-8001A1-159B4S.11	821.-
1500 x 900 x 840-1040	03-8001A1-159B4H.11	911.-



1 x Schublade-L 1x150 mm (Tragkraft 50 kg)  
Buche-Massiv-Ablageboden Stärke 25 mm- Tiefe 557 / 757 mm- Fachhöhe 420/595 mm

Breite x Tiefe x Höhe mm	Best.-Nr.	€
1500 x 700 x 840	03-8001A7-157B4S.11	779.-
1500 x 700 x 840-1040	03-8001A7-157B4H.11	869.-
1500 x 900 x 840	03-8001A7-159B4S.11	987.-
1500 x 900 x 840-1040	03-8001A7-159B4H.11	1.077.-



1 x Schublade-L 1x150 mm (Tragkraft 50 kg)  
Stahlblech-Ablageboden Höhe 40 mm- Tiefe 320 mm- Fachhöhe 445/620 mm  
(unabhängig von der Werkbanktiefe ist der Ablageboden immer hinten bündig mit dem Gestell)

Breite x Tiefe x Höhe mm	Best.-Nr.	€
1500 x 700 x 840	03-8001A3-157B4S.11	731.-
1500 x 700 x 840-1040	03-8001A3-157B4H.11	821.-
1500 x 900 x 840	03-8001A3-159B4S.11	897.-
1500 x 900 x 840-1040	03-8001A3-159B4H.11	987.-

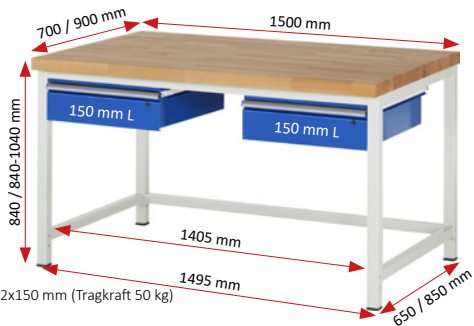


1 x Schublade-L 1x150 mm (Tragkraft 50 kg)  
Stahlblech-Ablageboden Höhe 40 mm- Tiefe 650 mm- Fachhöhe 445/620 mm  
(unabhängig von der Werkbanktiefe ist der Ablageboden immer hinten bündig mit dem Gestell)

Breite x Tiefe x Höhe mm	Best.-Nr.	€
1500 x 700 x 840	03-8001A6-157B4S.11	771.-
1500 x 700 x 840-1040	03-8001A6-157B4H.11	861.-
1500 x 900 x 840	03-8001A6-159B4S.11	937.-
1500 x 900 x 840-1040	03-8001A6-159B4H.11	1.027.-

Konfigurierbare Modelle ab Seite 120  
 Unterbau-Container zur Ergänzung auf Seite 129  
 Schubladen-Einteilungs-Sets auf Seite 128  
 System-Zubehör in Kapitel 16 - System-Aufbauten in Kapitel 17

**BREITE 1500** x TIEFE 700 / 900 x HÖHE 840 / 840-1040 mm  
**SCHUBLADENGRÖSSE L** = B490 x T560 mm TRAGKRAFT 100 KG



2 x Schublade-L 2x150 mm (Tragkraft 50 kg)  
 Querstrebe

Breite x Tiefe x Höhe mm	Best.-Nr.	€
1500 x 700 x 840	03-8002A1-157B4S.11	815.-
1500 x 700 x 840-1040	03-8002A1-157B4H.11	905.-
1500 x 900 x 840	03-8002A1-159B4S.11	981.-
1500 x 900 x 840-1040	03-8002A1-159B4H.11	1.071.-



2 x Schublade-L 2x150 mm (Tragkraft 50 kg)  
 Buche-Massiv-Ablageboden Stärke 25 mm- Tiefe 557 / 757 mm- Fachhöhe 420/595 mm

Breite x Tiefe x Höhe mm	Best.-Nr.	€
1500 x 700 x 840	03-8002A7-157B4S.11	939.-
1500 x 700 x 840-1040	03-8002A7-157B4H.11	1.029.-
1500 x 900 x 840	03-8002A7-159B4S.11	1.147.-
1500 x 900 x 840-1040	03-8002A7-159B4H.11	1.237.-



2 x Schublade-L 1x150 mm (Tragkraft 50 kg)  
 Stahlblech-Ablageboden Höhe 40 mm- Tiefe 320 mm- Fachhöhe 445/620 mm  
 (unabhängig von der Werkbanktiefe ist der Ablageboden immer hinten bündig mit dem Gestell)

Breite x Tiefe x Höhe mm	Best.-Nr.	€
1500 x 700 x 840	03-8002A3-157B4S.11	891.-
1500 x 700 x 840-1040	03-8002A3-157B4H.11	981.-
1500 x 900 x 840	03-8002A3-159B4S.11	1.057.-
1500 x 900 x 840-1040	03-8002A3-159B4H.11	1.147.-



2 x Schublade-L 1x150 mm (Tragkraft 50 kg)  
 Stahlblech-Ablageboden Höhe 40 mm- Tiefe 650 mm- Fachhöhe 445/620 mm  
 (unabhängig von der Werkbanktiefe ist der Ablageboden immer hinten bündig mit dem Gestell)

Breite x Tiefe x Höhe mm	Best.-Nr.	€
1500 x 700 x 840	03-8002A6-157B4S.11	931.-
1500 x 700 x 840-1040	03-8002A6-157B4H.11	1.021.-
1500 x 900 x 840	03-8002A6-159B4S.11	1.097.-
1500 x 900 x 840-1040	03-8002A6-159B4H.11	1.187.-



3 x Schublade-L 1x60, 1x120, 1x180 mm

Breite x Tiefe x Höhe mm	Best.-Nr.	€
580 x 650 x 565	TA 05-2.1A.11	804.-
580 x 650 x 565	VA 15-2.1A.11	879.-



4 x Schublade-L 4x90 mm

Breite x Tiefe x Höhe mm	Best.-Nr.	€
580 x 650 x 565	TA 05-2.13A.11	904.-
580 x 650 x 565	VA 15-2.13A.11	1.004.-



4 x Schublade-L 2x90, 2x180 mm

Breite x Tiefe x Höhe mm	Best.-Nr.	€
580 x 650 x 745	TA 05-3.1A.11	966.-
580 x 650 x 745	VA 15-3.1A.11	1.066.-



5 x Schublade-L 4x90, 1x180 mm

Breite x Tiefe x Höhe mm	Best.-Nr.	€
580 x 650 x 745	TA 05-3.2A.11	1.066.-
580 x 650 x 745	VA 15-3.2A.11	1.192.-

**ERGONOMIE TIPP!**

**KONFIGURIERBARE MODELLE AB SEITE 120**  
**UNTERBAU-CONTAINER ZUR ERGÄNZUNG AUF SEITE 129**  
**EINTEILUNGSSETS FÜR SCHUBLADEN AUF SEITE 128**  
**SYSTEM-ZUBEHÖR IN KAPITEL 16**  
**SYSTEM-AUFBAUTEN IN KAPITEL 17**

# WERKBÄNKE SERIE 8000 (GESTELL-BAUWEISE) MIT BUCHE-MASSIV-ARBEITSPLATTE

BREITE 1500 x TIEFE 700/900 x HÖHE 840/840-1040 MM

SCHUBLADENGRÖSSE L = B490 x T560 MM TRAGKRAFT 100 KG

ERGONOMIE TIPPS! Alle höhenverstellbaren Modelle dieser Serie

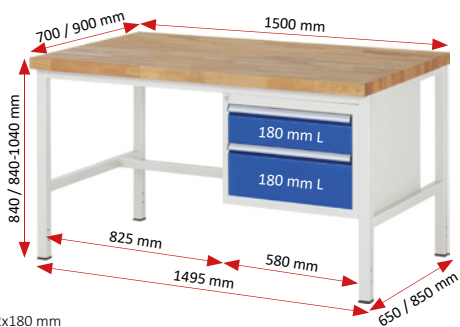
RAU.

Konfigurierbare Modelle ab Seite 120

Unterbau-Container zur Ergänzung auf Seite 129

Schubladen-Einteilungs-Sets auf Seite 128

System-Zubehör in Kapitel 16 - System-Aufbauten in Kapitel 17



2 x Schublade-L 2x180 mm

Breite x Tiefe x Höhe mm	Best.-Nr. Teilauszug	€	Best.-Nr. Vollauszug	€
1500 x 700 x 840	03-8125A1-157B4S.11	929.-	13-8125A1-157B4S.11	979.-
1500 x 700 x 840-1040	03-8125A1-157B4H.11	1.019.-	13-8125A1-157B4H.11	1.069.-
1500 x 900 x 840	03-8125A1-159B4S.11	1.095.-	13-8125A1-159B4S.11	1.145.-
1500 x 900 x 840-1040	03-8125A1-159B4H.11	1.185.-	13-8125A1-159B4H.11	1.235.-



2 x Schublade-L 1x150, 1x210 mm

Breite x Tiefe x Höhe mm	Best.-Nr. Teilauszug	€	Best.-Nr. Vollauszug	€
1500 x 700 x 840	03-8123A1-157B4S.11	929.-	13-8123A1-157B4S.11	979.-
1500 x 700 x 840-1040	03-8123A1-157B4H.11	1.019.-	13-8123A1-157B4H.11	1.069.-
1500 x 900 x 840	03-8123A1-159B4S.11	1.095.-	13-8123A1-159B4S.11	1.145.-
1500 x 900 x 840-1040	03-8123A1-159B4H.11	1.185.-	13-8123A1-159B4H.11	1.235.-



3 x Schublade-L 1x60, 1x120, 1x180 mm

Breite x Tiefe x Höhe mm	Best.-Nr. Teilauszug	€	Best.-Nr. Vollauszug	€
1500 x 700 x 840	03-8126A1-157B4S.11	1.029.-	13-8126A1-157B4S.11	1.104.-
1500 x 700 x 840-1040	03-8126A1-157B4H.11	1.119.-	13-8126A1-157B4H.11	1.194.-
1500 x 900 x 840	03-8126A1-159B4S.11	1.195.-	13-8126A1-159B4S.11	1.270.-
1500 x 900 x 840-1040	03-8126A1-159B4H.11	1.285.-	13-8126A1-159B4H.11	1.360.-



3 x Schublade-L 3x120 mm

Breite x Tiefe x Höhe mm	Best.-Nr. Teilauszug	€	Best.-Nr. Vollauszug	€
1500 x 700 x 840	03-8127A1-157B4S.11	1.029.-	13-8127A1-157B4S.11	1.104.-
1500 x 700 x 840-1040	03-8127A1-157B4H.11	1.119.-	13-8127A1-157B4H.11	1.194.-
1500 x 900 x 840	03-8127A1-159B4S.11	1.195.-	13-8127A1-159B4S.11	1.270.-
1500 x 900 x 840-1040	03-8127A1-159B4H.11	1.285.-	13-8127A1-159B4H.11	1.360.-



4 x Schublade-L 1x60, 2x90, 1x120 mm

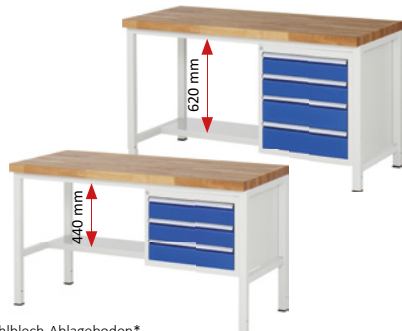
Breite x Tiefe x Höhe mm	Best.-Nr. Teilauszug	€	Best.-Nr. Vollauszug	€
1500 x 700 x 840	03-8132A1-157B4S.11	1.129.-	13-8132A1-157B4S.11	1.229.-
1500 x 700 x 840-1040	03-8132A1-157B4H.11	1.219.-	13-8132A1-157B4H.11	1.319.-
1500 x 900 x 840	03-8132A1-159B4S.11	1.295.-	13-8132A1-159B4S.11	1.395.-
1500 x 900 x 840-1040	03-8132A1-159B4H.11	1.385.-	13-8132A1-159B4H.11	1.485.-



4 x Schublade-L 4x90 mm

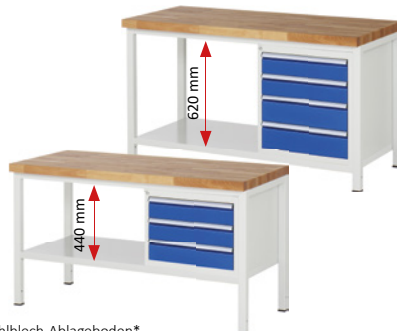
Breite x Tiefe x Höhe mm	Best.-Nr. Teilauszug	€	Best.-Nr. Vollauszug	€
1500 x 700 x 840	03-8133A1-157B4S.11	1.129.-	13-8133A1-157B4S.11	1.229.-
1500 x 700 x 840-1040	03-8133A1-157B4H.11	1.219.-	13-8133A1-157B4H.11	1.319.-
1500 x 900 x 840	03-8133A1-159B4S.11	1.295.-	13-8133A1-159B4S.11	1.395.-
1500 x 900 x 840-1040	03-8133A1-159B4H.11	1.385.-	13-8133A1-159B4H.11	1.485.-

Ergänzen Sie Ihre Werkbank der Breite 1500 mm mit einem Ablageboden. (Montage/Einbau werksseitig- nicht nachrüstbar- nur für Modelle der Seiten 86-87, 91 & 94-95)



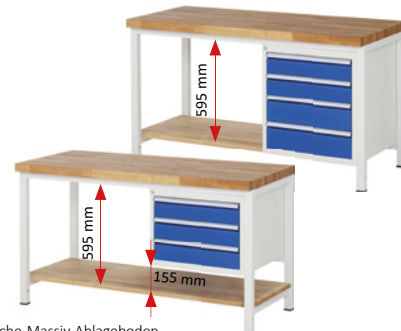
Stahlblech-Ablageboden\*

Breite 1500 mm	T mm	Best.-Nr.	€
Stahlblech	320	09-AB-S8-3-1500-320	76.-



Stahlblech-Ablageboden\*

Breite 1500 mm	T mm	Best.-Nr.	€
Stahlblech	650	09-AB-S8-6-1500-650	116.-



Buche-Massiv-Ablageboden

Breite 1500 mm	T mm	Best.-Nr.	€
Buche-Massiv	557	09-AB-S8-7-1500-557	124.-
Buche-Massiv *	757	09-AB-S8-7-1500-757	166.-

\* unabhängig von der Werkbanktiefe ist der Ablageboden immer hinten bündig mit dem Gestell

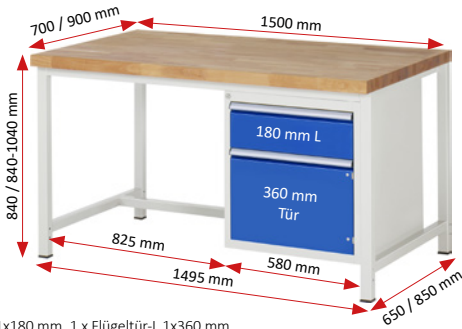
\* unabhängig von der Werkbanktiefe ist der Ablageboden immer hinten bündig mit dem Gestell

\* nur bei Werkbanktiefe 900 mm einbaubar

Konfigurierbare Modelle ab Seite 120  
 Unterbau-Container zur Ergänzung auf Seite 129  
 Schubladen-Einteilungs-Sets auf Seite 128  
 System-Zubehör in Kapitel 16 - System-Aufbauten in Kapitel 17

BREITE 1500 x TIEFE 700 / 900 x HÖHE 840 / 840-1040 mm

SCHUBLADENGRÖSSE L = B490 x T560 mm TRAGKRAFT 100 KG



1 x Schublade-L 1x180 mm, 1 x Flügeltür-L 1x360 mm

Breite x Tiefe x Höhe mm	Best.-Nr. Teilauszug	€	Best.-Nr. Vollauszug	€
1500 x 700 x 840	03-8152A1-157B4S.11	942.-	13-8152A1-157B4S.11	967.-
1500 x 700 x 840-1040	03-8152A1-157B4H.11	1.032.-	13-8152A1-157B4H.11	1.057.-
1500 x 900 x 840	03-8152A1-159B4S.11	1.108.-	13-8152A1-159B4S.11	1.133.-
1500 x 900 x 840-1040	03-8152A1-159B4H.11	1.198.-	13-8152A1-159B4H.11	1.223.-



2 x Schublade-L 1x180, 1x360 mm

Breite x Tiefe x Höhe mm	Best.-Nr. Teilauszug	€	Best.-Nr. Vollauszug	€
1500 x 700 x 840	03-8156A1-157B4S.11	991.-	13-8156A1-157B4S.11	1.041.-
1500 x 700 x 840-1040	03-8156A1-157B4H.11	1.081.-	13-8156A1-157B4H.11	1.131.-
1500 x 900 x 840	03-8156A1-159B4S.11	1.157.-	13-8156A1-159B4S.11	1.207.-
1500 x 900 x 840-1040	03-8156A1-159B4H.11	1.247.-	13-8156A1-159B4H.11	1.297.-



3 x Schublade-L 3x180 mm

Breite x Tiefe x Höhe mm	Best.-Nr. Teilauszug	€	Best.-Nr. Vollauszug	€
1500 x 700 x 840	03-8157A1-157B4S.11	1.091.-	13-8157A1-157B4S.11	1.166.-
1500 x 700 x 840-1040	03-8157A1-157B4H.11	1.181.-	13-8157A1-157B4H.11	1.256.-
1500 x 900 x 840	03-8157A1-159B4S.11	1.257.-	13-8157A1-159B4S.11	1.332.-
1500 x 900 x 840-1040	03-8157A1-159B4H.11	1.347.-	13-8157A1-159B4H.11	1.422.-



3 x Schublade-L 1x120, 1x180, 1x240 mm

Breite x Tiefe x Höhe mm	Best.-Nr. Teilauszug	€	Best.-Nr. Vollauszug	€
1500 x 700 x 840	03-8159A1-157B4S.11	1.091.-	13-8159A1-157B4S.11	1.166.-
1500 x 700 x 840-1040	03-8159A1-157B4H.11	1.181.-	13-8159A1-157B4H.11	1.256.-
1500 x 900 x 840	03-8159A1-159B4S.11	1.257.-	13-8159A1-159B4S.11	1.332.-
1500 x 900 x 840-1040	03-8159A1-159B4H.11	1.347.-	13-8159A1-159B4H.11	1.422.-



4 x Schublade-L 2x120, 2x150 mm

Breite x Tiefe x Höhe mm	Best.-Nr. Teilauszug	€	Best.-Nr. Vollauszug	€
1500 x 700 x 840	03-8162A1-157B4S.11	1.191.-	13-8162A1-157B4S.11	1.291.-
1500 x 700 x 840-1040	03-8162A1-157B4H.11	1.281.-	13-8162A1-157B4H.11	1.381.-
1500 x 900 x 840	03-8162A1-159B4S.11	1.357.-	13-8162A1-159B4S.11	1.457.-
1500 x 900 x 840-1040	03-8162A1-159B4H.11	1.447.-	13-8162A1-159B4H.11	1.547.-



4 x Schublade-L 2x90, 2x180 mm

Breite x Tiefe x Höhe mm	Best.-Nr. Teilauszug	€	Best.-Nr. Vollauszug	€
1500 x 700 x 840	03-8161A1-157B4S.11	1.191.-	13-8161A1-157B4S.11	1.291.-
1500 x 700 x 840-1040	03-8161A1-157B4H.11	1.281.-	13-8161A1-157B4H.11	1.381.-
1500 x 900 x 840	03-8161A1-159B4S.11	1.357.-	13-8161A1-159B4S.11	1.457.-
1500 x 900 x 840-1040	03-8161A1-159B4H.11	1.447.-	13-8161A1-159B4H.11	1.547.-



4 x Schublade-L 2x120, 2x150 mm  
 1 x Schrank mit Einschiebetür (abschließbar) inkl. Schraubstock (Backenbreite 120 mm) mit Klappflift

Breite x Tiefe x Höhe mm	Best.-Nr. Teilauszug	€	Best.-Nr. Vollauszug	€
1500 x 700 x 840	03-8185A1-157B4S.11	2.386.-	13-8185A1-157B4S.11	2.486.-
1500 x 700 x 840-1040	03-8185A1-157B4H.11	2.476.-	13-8185A1-157B4H.11	2.576.-
1500 x 900 x 840	03-8185A1-159B4S.11	2.552.-	13-8185A1-159B4S.11	2.652.-
1500 x 900 x 840-1040	03-8185A1-159B4H.11	2.642.-	13-8185A1-159B4H.11	2.742.-



5 x Schublade-L 2x90, 3x120 mm

Breite x Tiefe x Höhe mm	Best.-Nr. Teilauszug	€	Best.-Nr. Vollauszug	€
1500 x 700 x 840	03-8171A1-157B4S.11	1.291.-	13-8171A1-157B4S.11	1.416.-
1500 x 700 x 840-1040	03-8171A1-157B4H.11	1.381.-	13-8171A1-157B4H.11	1.506.-
1500 x 900 x 840	03-8171A1-159B4S.11	1.457.-	13-8171A1-159B4S.11	1.582.-
1500 x 900 x 840-1040	03-8171A1-159B4H.11	1.547.-	13-8171A1-159B4H.11	1.672.-

# WERKBÄNKE SERIE 8000 (GESTELL-BAUWEISE) MIT BUCHE-MASSIV-ARBEITSPLATTE

BREITE 1500 x TIEFE 700 / 900 x HÖHE 840 / 840-1040 MM

SCHUBLADENGRÖSSE L = B490 x T560 MM TRAGKRAFT 100 KG

ERGONOMIE **TIPP!** Alle höhenverstellbaren Modelle dieser Serie

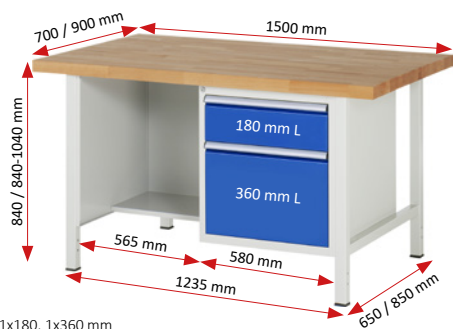
**RAU.**

Konfigurierbare Modelle ab Seite 120

Unterbau-Container zur Ergänzung auf Seite 129

Schubladen-Einteilungs-Sets auf Seite 128

System-Zubehör in Kapitel 16 - System-Aufbauten in Kapitel 17



2 x Schublade-L 1x180, 1x360 mm

Breite x Tiefe x Höhe mm	Best.-Nr. Teilauszug	€	Best.-Nr. Vollauszug	€
1500 x 700 x 840	03-8451A2-157B4S.11	998.-	13-8451A2-157B4S.11	1.048.-
1500 x 700 x 840-1040	03-8451A2-157B4H.11	1.088.-	13-8451A2-157B4H.11	1.138.-
1500 x 900 x 840	03-8451A2-159B4S.11	1.164.-	13-8451A2-159B4S.11	1.214.-
1500 x 900 x 840-1040	03-8451A2-159B4H.11	1.254.-	13-8451A2-159B4H.11	1.304.-



3 x Schublade-L 3x180 mm

Breite x Tiefe x Höhe mm	Best.-Nr. Teilauszug	€	Best.-Nr. Vollauszug	€
1500 x 700 x 840	03-8452A2-157B4S.11	1.098.-	13-8452A2-157B4S.11	1.173.-
1500 x 700 x 840-1040	03-8452A2-157B4H.11	1.188.-	13-8452A2-157B4H.11	1.263.-
1500 x 900 x 840	03-8452A2-159B4S.11	1.264.-	13-8452A2-159B4S.11	1.339.-
1500 x 900 x 840-1040	03-8452A2-159B4H.11	1.354.-	13-8452A2-159B4H.11	1.429.-



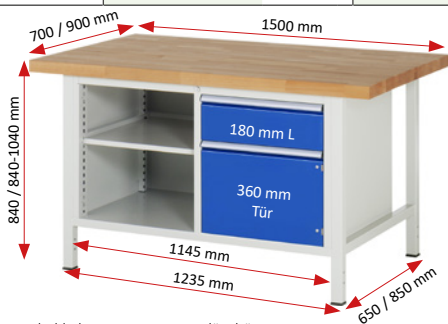
4 x Schublade-L 2x120, 2x150 mm

Breite x Tiefe x Höhe mm	Best.-Nr. Teilauszug	€	Best.-Nr. Vollauszug	€
1500 x 700 x 840	03-8453A2-157B4S.11	1.198.-	13-8453A2-157B4S.11	1.298.-
1500 x 700 x 840-1040	03-8453A2-157B4H.11	1.288.-	13-8453A2-157B4H.11	1.388.-
1500 x 900 x 840	03-8453A2-159B4S.11	1.364.-	13-8453A2-159B4S.11	1.464.-
1500 x 900 x 840-1040	03-8453A2-159B4H.11	1.454.-	13-8453A2-159B4H.11	1.554.-



5 x Schublade-L 2x90, 3x120 mm

Breite x Tiefe x Höhe mm	Best.-Nr. Teilauszug	€	Best.-Nr. Vollauszug	€
1500 x 700 x 840	03-8454A2-157B4S.11	1.298.-	13-8454A2-157B4S.11	1.423.-
1500 x 700 x 840-1040	03-8454A2-157B4H.11	1.388.-	13-8454A2-157B4H.11	1.513.-
1500 x 900 x 840	03-8454A2-159B4S.11	1.464.-	13-8454A2-159B4S.11	1.589.-
1500 x 900 x 840-1040	03-8454A2-159B4H.11	1.554.-	13-8454A2-159B4H.11	1.679.-



1 x Fachboden-L, 1 x Schublade-L 1x180 mm, 1 x Flügeltür-L 1x360 mm

Breite x Tiefe x Höhe mm	Best.-Nr. Teilauszug	€	Best.-Nr. Vollauszug	€
1500 x 700 x 840	03-8461A2-157B4S.11	984.-	13-8461A2-157B4S.11	1.009.-
1500 x 700 x 840-1040	03-8461A2-157B4H.11	1.074.-	13-8461A2-157B4H.11	1.099.-
1500 x 900 x 840	03-8461A2-159B4S.11	1.150.-	13-8461A2-159B4S.11	1.175.-
1500 x 900 x 840-1040	03-8461A2-159B4H.11	1.240.-	13-8461A2-159B4H.11	1.265.-



1 x Fachboden-L, 3 x Schublade-L 3x180 mm

Breite x Tiefe x Höhe mm	Best.-Nr. Teilauszug	€	Best.-Nr. Vollauszug	€
1500 x 700 x 840	03-8462A2-157B4S.11	1.133.-	13-8462A2-157B4S.11	1.208.-
1500 x 700 x 840-1040	03-8462A2-157B4H.11	1.223.-	13-8462A2-157B4H.11	1.298.-
1500 x 900 x 840	03-8462A2-159B4S.11	1.299.-	13-8462A2-159B4S.11	1.374.-
1500 x 900 x 840-1040	03-8462A2-159B4H.11	1.389.-	13-8462A2-159B4H.11	1.464.-



1 x Fachboden-L, 4 x Schublade-L 2x120, 2x150 mm

Breite x Tiefe x Höhe mm	Best.-Nr. Teilauszug	€	Best.-Nr. Vollauszug	€
1500 x 700 x 840	03-8463A2-157B4S.11	1.233.-	13-8463A2-157B4S.11	1.333.-
1500 x 700 x 840-1040	03-8463A2-157B4H.11	1.323.-	13-8463A2-157B4H.11	1.423.-
1500 x 900 x 840	03-8463A2-159B4S.11	1.399.-	13-8463A2-159B4S.11	1.499.-
1500 x 900 x 840-1040	03-8463A2-159B4H.11	1.489.-	13-8463A2-159B4H.11	1.589.-



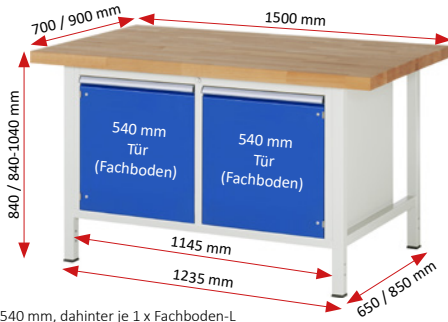
1 x Fachboden-L, 5 x Schublade-L 2x90, 3x120 mm

Breite x Tiefe x Höhe mm	Best.-Nr. Teilauszug	€	Best.-Nr. Vollauszug	€
1500 x 700 x 840	03-8464A2-157B4S.11	1.333.-	13-8464A2-157B4S.11	1.458.-
1500 x 700 x 840-1040	03-8464A2-157B4H.11	1.423.-	13-8464A2-157B4H.11	1.548.-
1500 x 900 x 840	03-8464A2-159B4S.11	1.499.-	13-8464A2-159B4S.11	1.624.-
1500 x 900 x 840-1040	03-8464A2-159B4H.11	1.589.-	13-8464A2-159B4H.11	1.714.-



Konfigurierbare Modelle ab Seite 120  
 Unterbau-Container zur Ergänzung auf Seite 129  
 Schubladen-Einteilungs-Sets auf Seite 128  
 System-Zubehör in Kapitel 16 - System-Aufbauten in Kapitel 17

**BREITE 1500** x TIEFE 700 / 900 x HÖHE 840 / 840-1040 mm  
**SCHUBLADENGRÖSSE** L = B490 x T560 mm TRAGKRAFT 100 KG



2 x Flügeltür-L 2x540 mm, dahinter je 1 x Fachboden-L

Breite x Tiefe x Höhe mm	Best.-Nr.	€
1500 x 700 x 840	03-8465A2-157B4S.11	1.002.-
1500 x 700 x 840-1040	03-8465A2-157B4H.11	1.092.-
1500 x 900 x 840	03-8465A2-159B4S.11	1.168.-
1500 x 900 x 840-1040	03-8465A2-159B4H.11	1.258.-



2 x Schublade-L 2x180 mm, 2 x Flügeltür-L 2x360 mm

Breite x Tiefe x Höhe mm	Best.-Nr. Teilauszug	€	Best.-Nr. Vollauszug	€
1500 x 700 x 840	03-8466A2-157B4S.11	1.136.-	13-8466A2-157B4S.11	1.186.-
1500 x 700 x 840-1040	03-8466A2-157B4H.11	1.226.-	13-8466A2-157B4H.11	1.276.-
1500 x 900 x 840	03-8466A2-159B4S.11	1.302.-	13-8466A2-159B4S.11	1.352.-
1500 x 900 x 840-1040	03-8466A2-159B4H.11	1.392.-	13-8466A2-159B4H.11	1.442.-



3 x Schublade-L 2x90, 1x180 mm, 2 x Flügeltür-L 2x360 mm

Breite x Tiefe x Höhe mm	Best.-Nr. Teilauszug	€	Best.-Nr. Vollauszug	€
1500 x 700 x 840	03-8467A2-157B4S.11	1.236.-	13-8467A2-157B4S.11	1.311.-
1500 x 700 x 840-1040	03-8467A2-157B4H.11	1.326.-	13-8467A2-157B4H.11	1.401.-
1500 x 900 x 840	03-8467A2-159B4S.11	1.402.-	13-8467A2-159B4S.11	1.477.-
1500 x 900 x 840-1040	03-8467A2-159B4H.11	1.492.-	13-8467A2-159B4H.11	1.567.-



3 x Schublade-L 3x180 mm, 1 x Flügeltür-L 1x540 mm, dahinter 1 x Fachboden-L

Breite x Tiefe x Höhe mm	Best.-Nr. Teilauszug	€	Best.-Nr. Vollauszug	€
1500 x 700 x 840	03-8468A2-157B4S.11	1.218.-	13-8468A2-157B4S.11	1.293.-
1500 x 700 x 840-1040	03-8468A2-157B4H.11	1.308.-	13-8468A2-157B4H.11	1.383.-
1500 x 900 x 840	03-8468A2-159B4S.11	1.384.-	13-8468A2-159B4S.11	1.459.-
1500 x 900 x 840-1040	03-8468A2-159B4H.11	1.474.-	13-8468A2-159B4H.11	1.549.-



4 x Schublade-L 4x90 mm, 2 x Flügeltür-L 2x360 mm

Breite x Tiefe x Höhe mm	Best.-Nr. Teilauszug	€	Best.-Nr. Vollauszug	€
1500 x 700 x 840	03-8469A2-157B4S.11	1.336.-	13-8469A2-157B4S.11	1.436.-
1500 x 700 x 840-1040	03-8469A2-157B4H.11	1.426.-	13-8469A2-157B4H.11	1.526.-
1500 x 900 x 840	03-8469A2-159B4S.11	1.502.-	13-8469A2-159B4S.11	1.602.-
1500 x 900 x 840-1040	03-8469A2-159B4H.11	1.592.-	13-8469A2-159B4H.11	1.692.-



4 x Schublade-L 2x90, 2x180 mm, 1 x Flügeltür-L 1x540 mm, dahinter 1 x Fachboden-L

Breite x Tiefe x Höhe mm	Best.-Nr. Teilauszug	€	Best.-Nr. Vollauszug	€
1500 x 700 x 840	03-8470A2-157B4S.11	1.318.-	13-8470A2-157B4S.11	1.418.-
1500 x 700 x 840-1040	03-8470A2-157B4H.11	1.408.-	13-8470A2-157B4H.11	1.508.-
1500 x 900 x 840	03-8470A2-159B4S.11	1.484.-	13-8470A2-159B4S.11	1.584.-
1500 x 900 x 840-1040	03-8470A2-159B4H.11	1.574.-	13-8470A2-159B4H.11	1.674.-



4 x Schublade-L 2x180, 2x360 mm

Breite x Tiefe x Höhe mm	Best.-Nr. Teilauszug	€	Best.-Nr. Vollauszug	€
1500 x 700 x 840	03-8471A2-157B4S.11	1.234.-	13-8471A2-157B4S.11	1.334.-
1500 x 700 x 840-1040	03-8471A2-157B4H.11	1.324.-	13-8471A2-157B4H.11	1.424.-
1500 x 900 x 840	03-8471A2-159B4S.11	1.400.-	13-8471A2-159B4S.11	1.500.-
1500 x 900 x 840-1040	03-8471A2-159B4H.11	1.490.-	13-8471A2-159B4H.11	1.590.-



5 x Schublade-L 2x90, 1x180, 2x360 mm

Breite x Tiefe x Höhe mm	Best.-Nr. Teilauszug	€	Best.-Nr. Vollauszug	€
1500 x 700 x 840	03-8472A2-157B4S.11	1.334.-	13-8472A2-157B4S.11	1.459.-
1500 x 700 x 840-1040	03-8472A2-157B4H.11	1.424.-	13-8472A2-157B4H.11	1.549.-
1500 x 900 x 840	03-8472A2-159B4S.11	1.500.-	13-8472A2-159B4S.11	1.625.-
1500 x 900 x 840-1040	03-8472A2-159B4H.11	1.590.-	13-8472A2-159B4H.11	1.715.-

# WERKBÄNKE SERIE 8000 (GESTELL-BAUWEISE) MIT BUCHE-MASSIV-ARBEITSPLATTE

BREITE 1500 x TIEFE 700 / 900 x HÖHE 840 / 840-1040 mm

SCHUBLADENGRÖSSE L = B490 x T560 mm TRAGKRAFT 100 KG

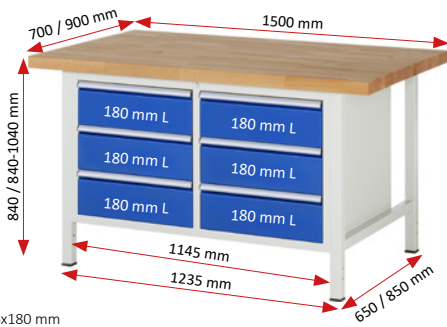
ERGONOMIE **TIPP!** Alle höhenverstellbaren Modelle dieser Serie **RAU.**

Konfigurierbare Modelle ab Seite 120

Unterbau-Container zur Ergänzung auf Seite 129

Schubladen-Einteilungs-Sets auf Seite 128

System-Zubehör in Kapitel 16 - System-Aufbauten in Kapitel 17



6 x Schublade-L 6x180 mm

Breite x Tiefe x Höhe mm	Best.-Nr. Teilauszug	€	Best.-Nr. Vollauszug	€
1500 x 700 x 840	03-8473A2-157B4S.11	1.434.-	13-8473A2-157B4S.11	1.584.-
1500 x 700 x 840-1040	03-8473A2-157B4H.11	1.524.-	13-8473A2-157B4H.11	1.674.-
1500 x 900 x 840	03-8473A2-159B4S.11	1.600.-	13-8473A2-159B4S.11	1.750.-
1500 x 900 x 840-1040	03-8473A2-159B4H.11	1.690.-	13-8473A2-159B4H.11	1.840.-



6 x Schublade-L 4x90, 2x360 mm

Breite x Tiefe x Höhe mm	Best.-Nr. Teilauszug	€	Best.-Nr. Vollauszug	€
1500 x 700 x 840	03-8474A2-157B4S.11	1.434.-	13-8474A2-157B4S.11	1.584.-
1500 x 700 x 840-1040	03-8474A2-157B4H.11	1.524.-	13-8474A2-157B4H.11	1.674.-
1500 x 900 x 840	03-8474A2-159B4S.11	1.600.-	13-8474A2-159B4S.11	1.750.-
1500 x 900 x 840-1040	03-8474A2-159B4H.11	1.690.-	13-8474A2-159B4H.11	1.840.-



6 x Schublade-L 2x120, 2x150, 2x270 mm

Breite x Tiefe x Höhe mm	Best.-Nr. Teilauszug	€	Best.-Nr. Vollauszug	€
1500 x 700 x 840	03-8475A2-157B4S.11	1.434.-	13-8475A2-157B4S.11	1.584.-
1500 x 700 x 840-1040	03-8475A2-157B4H.11	1.524.-	13-8475A2-157B4H.11	1.674.-
1500 x 900 x 840	03-8475A2-159B4S.11	1.600.-	13-8475A2-159B4S.11	1.750.-
1500 x 900 x 840-1040	03-8475A2-159B4H.11	1.690.-	13-8475A2-159B4H.11	1.840.-



7 x Schublade-L 2x60, 1x120, 2x150, 2x270 mm

Breite x Tiefe x Höhe mm	Best.-Nr. Teilauszug	€	Best.-Nr. Vollauszug	€
1500 x 700 x 840	03-8476A2-157B4S.11	1.534.-	13-8476A2-157B4S.11	1.709.-
1500 x 700 x 840-1040	03-8476A2-157B4H.11	1.624.-	13-8476A2-157B4H.11	1.799.-
1500 x 900 x 840	03-8476A2-159B4S.11	1.700.-	13-8476A2-159B4S.11	1.875.-
1500 x 900 x 840-1040	03-8476A2-159B4H.11	1.790.-	13-8476A2-159B4H.11	1.965.-



8 x Schublade-L 4x120, 4x150 mm

Breite x Tiefe x Höhe mm	Best.-Nr. Teilauszug	€	Best.-Nr. Vollauszug	€
1500 x 700 x 840	03-8477A2-157B4S.11	1.634.-	13-8477A2-157B4S.11	1.834.-
1500 x 700 x 840-1040	03-8477A2-157B4H.11	1.724.-	13-8477A2-157B4H.11	1.924.-
1500 x 900 x 840	03-8477A2-159B4S.11	1.800.-	13-8477A2-159B4S.11	2.000.-
1500 x 900 x 840-1040	03-8477A2-159B4H.11	1.890.-	13-8477A2-159B4H.11	2.090.-



8 x Schublade-L 4x90, 2x150, 2x210 mm

Breite x Tiefe x Höhe mm	Best.-Nr. Teilauszug	€	Best.-Nr. Vollauszug	€
1500 x 700 x 840	03-8478A2-157B4S.11	1.634.-	13-8478A2-157B4S.11	1.834.-
1500 x 700 x 840-1040	03-8478A2-157B4H.11	1.724.-	13-8478A2-157B4H.11	1.924.-
1500 x 900 x 840	03-8478A2-159B4S.11	1.800.-	13-8478A2-159B4S.11	2.000.-
1500 x 900 x 840-1040	03-8478A2-159B4H.11	1.890.-	13-8478A2-159B4H.11	2.090.-



9 x Schublade-L 6x90, 3x180 mm

Breite x Tiefe x Höhe mm	Best.-Nr. Teilauszug	€	Best.-Nr. Vollauszug	€
1500 x 700 x 840	03-8479A2-157B4S.11	1.734.-	13-8479A2-157B4S.11	1.959.-
1500 x 700 x 840-1040	03-8479A2-157B4H.11	1.824.-	13-8479A2-157B4H.11	2.049.-
1500 x 900 x 840	03-8479A2-159B4S.11	1.900.-	13-8479A2-159B4S.11	2.125.-
1500 x 900 x 840-1040	03-8479A2-159B4H.11	1.990.-	13-8479A2-159B4H.11	2.215.-

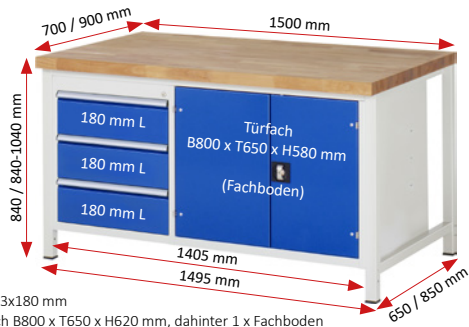


10 x Schublade-L 4x60, 2x120, 4x150 mm

Breite x Tiefe x Höhe mm	Best.-Nr. Teilauszug	€	Best.-Nr. Vollauszug	€
1500 x 700 x 840	03-8480A2-157B4S.11	1.834.-	13-8480A2-157B4S.11	2.084.-
1500 x 700 x 840-1040	03-8480A2-157B4H.11	1.924.-	13-8480A2-157B4H.11	2.174.-
1500 x 900 x 840	03-8480A2-159B4S.11	2.000.-	13-8480A2-159B4S.11	2.250.-
1500 x 900 x 840-1040	03-8480A2-159B4H.11	2.090.-	13-8480A2-159B4H.11	2.340.-

Konfigurierbare Modelle ab Seite 120  
 Unterbau-Container zur Ergänzung auf Seite 129  
 Schubladen-Einteilungs-Sets auf Seite 128  
 System-Zubehör in Kapitel 16 - System-Aufbauten in Kapitel 17

**BREITE 1500** x TIEFE 700 / 900 x HÖHE 840 / 840-1040 mm  
**SCHUBLADENGRÖSSE** L = B490 x T560 mm TRAGKRAFT 100 KG



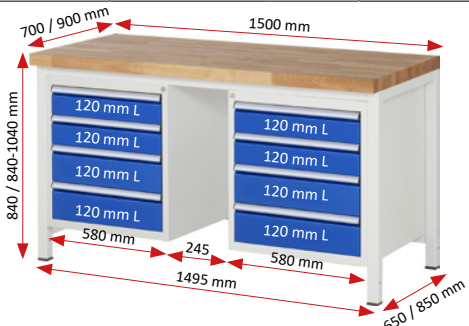
3 x Schublade-L 3x180 mm  
 1 x Werkzeugfach B800 x T650 x H620 mm, dahinter 1 x Fachboden

Breite x Tiefe x Höhe mm	Best.-Nr. Teilauszug	€	Best.-Nr. Vollauszug	€
1500 x 700 x 840	03-8904A2-157B4S.11	1.418.-	13-8904A2-157B4S.11	1.493.-
1500 x 700 x 840-1040	03-8904A2-157B4H.11	1.508.-	13-8904A2-157B4H.11	1.583.-
1500 x 900 x 840	03-8904A2-159B4S.11	1.584.-	13-8904A2-159B4S.11	1.659.-
1500 x 900 x 840-1040	03-8904A2-159B4H.11	1.674.-	13-8904A2-159B4H.11	1.749.-



4 x Schublade-L 3x120, 1x180 mm  
 1 x Werkzeugfach B800 x T650 x H620 mm, dahinter 1 x Fachboden

Breite x Tiefe x Höhe mm	Best.-Nr. Teilauszug	€	Best.-Nr. Vollauszug	€
1500 x 700 x 840	03-8905A2-157B4S.11	1.516.-	13-8905A2-157B4S.11	1.616.-
1500 x 700 x 840-1040	03-8905A2-157B4H.11	1.606.-	13-8905A2-157B4H.11	1.706.-
1500 x 900 x 840	03-8905A2-159B4S.11	1.682.-	13-8905A2-159B4S.11	1.782.-
1500 x 900 x 840-1040	03-8905A2-159B4H.11	1.772.-	13-8905A2-159B4H.11	1.872.-



8 x Schublade-L 4x120, 4x150 mm

Breite x Tiefe x Höhe mm	Best.-Nr. Teilauszug	€	Best.-Nr. Vollauszug	€
1500 x 700 x 840	03-8181A1-157B4S.11	1.887.-	13-8181A1-157B4S.11	2.087.-
1500 x 700 x 840-1040	03-8181A1-157B4H.11	1.977.-	13-8181A1-157B4H.11	2.177.-
1500 x 900 x 840	03-8181A1-159B4S.11	2.053.-	13-8181A1-159B4S.11	2.253.-
1500 x 900 x 840-1040	03-8181A1-159B4H.11	2.143.-	13-8181A1-159B4H.11	2.343.-



8 x Schublade-L 4x90, 2x150, 2x210 mm

Breite x Tiefe x Höhe mm	Best.-Nr. Teilauszug	€	Best.-Nr. Vollauszug	€
1500 x 700 x 840	03-8182A1-157B4S.11	1.887.-	13-8182A1-157B4S.11	2.087.-
1500 x 700 x 840-1040	03-8182A1-157B4H.11	1.977.-	13-8182A1-157B4H.11	2.177.-
1500 x 900 x 840	03-8182A1-159B4S.11	2.053.-	13-8182A1-159B4S.11	2.253.-
1500 x 900 x 840-1040	03-8182A1-159B4H.11	2.143.-	13-8182A1-159B4H.11	2.343.-



9 x Schublade-L 6x90, 3x180 mm

Breite x Tiefe x Höhe mm	Best.-Nr. Teilauszug	€	Best.-Nr. Vollauszug	€
1500 x 700 x 840	03-8183A1-157B4S.11	1.987.-	13-8183A1-157B4S.11	2.212.-
1500 x 700 x 840-1040	03-8183A1-157B4H.11	2.077.-	13-8183A1-157B4H.11	2.302.-
1500 x 900 x 840	03-8183A1-159B4S.11	2.153.-	13-8183A1-159B4S.11	2.378.-
1500 x 900 x 840-1040	03-8183A1-159B4H.11	2.243.-	13-8183A1-159B4H.11	2.468.-



10 x Schublade-L 4x60, 2x120, 4x150 mm

Breite x Tiefe x Höhe mm	Best.-Nr. Teilauszug	€	Best.-Nr. Vollauszug	€
1500 x 700 x 840	03-8184A1-157B4S.11	2.087.-	13-8184A1-157B4S.11	2.337.-
1500 x 700 x 840-1040	03-8184A1-157B4H.11	2.177.-	13-8184A1-157B4H.11	2.427.-
1500 x 900 x 840	03-8184A1-159B4S.11	2.253.-	13-8184A1-159B4S.11	2.503.-
1500 x 900 x 840-1040	03-8184A1-159B4H.11	2.343.-	13-8184A1-159B4H.11	2.593.-

**ERGONOMIE TIPP!**

**KONFIGURIERBARE MODELLE AB SEITE 120**  
**UNTERBAU-CONTAINER ZUR ERGÄNZUNG AUF SEITE 129**  
**EINTEILUNGSSETS FÜR SCHUBLADEN AUF SEITE 128**  
**SYSTEM-ZUBEHÖR IN KAPITEL 16**  
**SYSTEM-AUFBAUTEN IN KAPITEL 17**

# WERKBÄNKE SERIE 8000 (GESTELL-BAUWEISE) MIT BUCHE-MASSIV-ARBEITSPLATTE

BREITE 1500 x TIEFE 700 / 900 x HÖHE 840 / 840-1040 mm

SCHUBLADENGRÖSSE L = B490 x T560 mm, TRAGKRAFT 100 kg & XL = B680 x T560 mm, TRAGKRAFT 75 kg

ERGONOMIE **TIPP!** Alle höhenverstellbaren Modelle dieser Serie

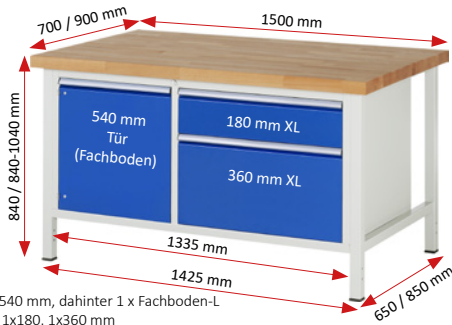
**RAU.**

Konfigurierbare Modelle ab Seite 120

Unterbau-Container zur Ergänzung auf Seite 129

Schubladen-Einteilungs-Sets auf Seite 128

System-Zubehör in Kapitel 16 - System-Aufbauten in Kapitel 17



1 x Flügeltür-L 1x540 mm, dahinter 1 x Fachboden-L  
2 x Schublade-XL 1x180, 1x360 mm

Breite x Tiefe x Höhe mm	Best.-Nr. Teilauszug	€	Best.-Nr. Vollauszug	€
1500 x 700 x 840	03-8651A2-157B4S.11	1.250.-	13-8651A2-157B4S.11	1.300.-
1500 x 700 x 840-1040	03-8651A2-157B4H.11	1.340.-	13-8651A2-157B4H.11	1.390.-
1500 x 900 x 840	03-8651A2-159B4S.11	1.416.-	13-8651A2-159B4S.11	1.466.-
1500 x 900 x 840-1040	03-8651A2-159B4H.11	1.506.-	13-8651A2-159B4H.11	1.556.-



3 x Schublade-L 1x120, 1x150, 1x270 mm  
3 x Schublade-XL 1x120, 1x150, 1x270 mm

Breite x Tiefe x Höhe mm	Best.-Nr. Teilauszug	€	Best.-Nr. Vollauszug	€
1500 x 700 x 840	03-8652A2-157B4S.11	1.574.-	13-8652A2-157B4S.11	1.724.-
1500 x 700 x 840-1040	03-8652A2-157B4H.11	1.664.-	13-8652A2-157B4H.11	1.814.-
1500 x 900 x 840	03-8652A2-159B4S.11	1.740.-	13-8652A2-159B4S.11	1.890.-
1500 x 900 x 840-1040	03-8652A2-159B4H.11	1.830.-	13-8652A2-159B4H.11	1.980.-



6 x Schublade-L 6x90 mm  
3 x Schublade-XL 3x180 mm

Breite x Tiefe x Höhe mm	Best.-Nr. Teilauszug	€	Best.-Nr. Vollauszug	€
1500 x 700 x 840	03-8653A2-157B4S.11	1.874.-	13-8653A2-157B4S.11	2.099.-
1500 x 700 x 840-1040	03-8653A2-157B4H.11	1.964.-	13-8653A2-157B4H.11	2.189.-
1500 x 900 x 840	03-8653A2-159B4S.11	2.040.-	13-8653A2-159B4S.11	2.265.-
1500 x 900 x 840-1040	03-8653A2-159B4H.11	2.130.-	13-8653A2-159B4H.11	2.355.-



4 x Schublade-L 2x90, 2x180 mm  
4 x Schublade-XL 2x90, 2x180 mm

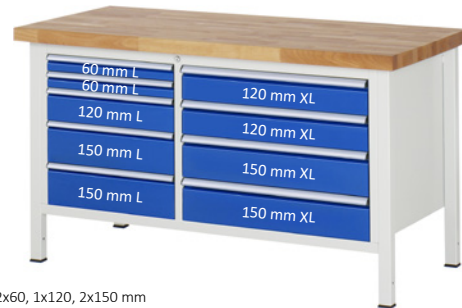
Breite x Tiefe x Höhe mm	Best.-Nr. Teilauszug	€	Best.-Nr. Vollauszug	€
1500 x 700 x 840	03-8654A2-157B4S.11	1.782.-	13-8654A2-157B4S.11	1.982.-
1500 x 700 x 840-1040	03-8654A2-157B4H.11	1.872.-	13-8654A2-157B4H.11	2.072.-
1500 x 900 x 840	03-8654A2-159B4S.11	1.948.-	13-8654A2-159B4S.11	2.148.-
1500 x 900 x 840-1040	03-8654A2-159B4H.11	2.038.-	13-8654A2-159B4H.11	2.238.-

WERKBÄNKE SERIE 8000 (GESTELL-BAUWEISE)



**ERGONOMIE**  
**TIPP!**

KONFIGURIERBARE MODELLE AB SEITE 120  
UNTERBAU-CONTAINER ZUR ERGÄNZUNG AUF SEITE 129  
EINTEILUNGSSETS FÜR SCHUBLADEN AUF SEITE 128  
SYSTEM-ZUBEHÖR IN KAPITEL 16  
SYSTEM-AUFBAUTEN IN KAPITEL 17



5 x Schublade-L 2x60, 1x120, 2x150 mm  
4 x Schublade-XL 2x120, 2x150 mm

Breite x Tiefe x Höhe mm	Best.-Nr. Teilauszug	€	Best.-Nr. Vollauszug	€
1500 x 700 x 840	03-8655A2-157B4S.11	1.882.-	13-8655A2-157B4S.11	2.107.-
1500 x 700 x 840-1040	03-8655A2-157B4H.11	1.972.-	13-8655A2-157B4H.11	2.197.-
1500 x 900 x 840	03-8655A2-159B4S.11	2.048.-	13-8655A2-159B4S.11	2.273.-
1500 x 900 x 840-1040	03-8655A2-159B4H.11	2.138.-	13-8655A2-159B4H.11	2.363.-



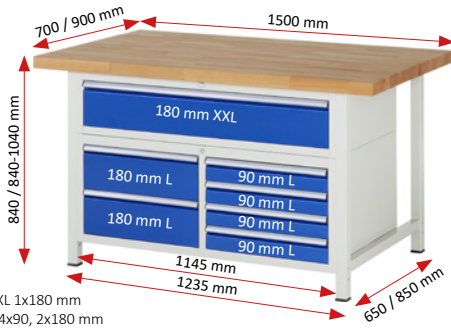
5 x Schublade-L 2x60, 1x120, 2x150 mm  
5 x Schublade-XL 2x60, 1x120, 2x150 mm

Breite x Tiefe x Höhe mm	Best.-Nr. Teilauszug	€	Best.-Nr. Vollauszug	€
1500 x 700 x 840	03-8656A2-157B4S.11	1.990.-	13-8656A2-157B4S.11	2.240.-
1500 x 700 x 840-1040	03-8656A2-157B4H.11	2.080.-	13-8656A2-157B4H.11	2.330.-
1500 x 900 x 840	03-8656A2-159B4S.11	2.156.-	13-8656A2-159B4S.11	2.406.-
1500 x 900 x 840-1040	03-8656A2-159B4H.11	2.246.-	13-8656A2-159B4H.11	2.496.-

Konfigurierbare Modelle ab Seite 120  
 Unterbau-Container zur Ergänzung auf Seite 129  
 Schubladen-Einteilungs-Sets auf Seite 128  
 System-Zubehör in Kapitel 16 - System-Aufbauten in Kapitel 17

**BREITE 1500** x TIEFE 700 / 900 x HÖHE 840 / 840-1040 mm

SCHUBLADENGRÖSSE L = B490 x T560 mm, TRAGKRAFT 100 KG & **XXL** = B1055 x T560 mm, TRAGKRAFT 50 KG



1 x Schublade-XXL 1x180 mm  
 6 x Schublade-L 4x90, 2x180 mm

Breite x Tiefe x Höhe mm	Best.-Nr. Teilauszug	€	Best.-Nr. Vollauszug	€
1500 x 700 x 840	03-8921A2-157B4S.11	1.762.-	13-8921A2-157B4S.11	1.937.-
1500 x 700 x 840-1040	03-8921A2-157B4H.11	1.852.-	13-8921A2-157B4H.11	2.027.-
1500 x 900 x 840	03-8921A2-159B4S.11	1.928.-	13-8921A2-159B4S.11	2.103.-
1500 x 900 x 840-1040	03-8921A2-159B4H.11	2.018.-	13-8921A2-159B4H.11	2.193.-



2 x Schublade-XXL 1x60, 1x120 mm  
 1 x Flügeltür-L 1x360 mm, 3 x Schublade-L 3x120 mm

Breite x Tiefe x Höhe mm	Best.-Nr. Teilauszug	€	Best.-Nr. Vollauszug	€
1500 x 700 x 840	03-8922A2-157B4S.11	1.649.-	13-8922A2-157B4S.11	1.774.-
1500 x 700 x 840-1040	03-8922A2-157B4H.11	1.739.-	13-8922A2-157B4H.11	1.864.-
1500 x 900 x 840	03-8922A2-159B4S.11	1.815.-	13-8922A2-159B4S.11	1.940.-
1500 x 900 x 840-1040	03-8922A2-159B4H.11	1.905.-	13-8922A2-159B4H.11	2.030.-



2 x Schublade-XXL 2x90 mm  
 7 x Schublade-L 1x60, 4x90, 1x120, 1x180 mm

Breite x Tiefe x Höhe mm	Best.-Nr. Teilauszug	€	Best.-Nr. Vollauszug	€
1500 x 700 x 840	03-8923A2-157B4S.11	1.998.-	13-8923A2-157B4S.11	2.223.-
1500 x 700 x 840-1040	03-8923A2-157B4H.11	2.088.-	13-8923A2-157B4H.11	2.313.-
1500 x 900 x 840	03-8923A2-159B4S.11	2.164.-	13-8923A2-159B4S.11	2.389.-
1500 x 900 x 840-1040	03-8923A2-159B4H.11	2.254.-	13-8923A2-159B4H.11	2.479.-



3 x Schublade-XXL 3x60 mm  
 4 x Schublade-L 4x180 mm

Breite x Tiefe x Höhe mm	Best.-Nr. Teilauszug	€	Best.-Nr. Vollauszug	€
1500 x 700 x 840	03-8924A2-157B4S.11	1.834.-	13-8924A2-157B4S.11	2.009.-
1500 x 700 x 840-1040	03-8924A2-157B4H.11	1.924.-	13-8924A2-157B4H.11	2.099.-
1500 x 900 x 840	03-8924A2-159B4S.11	2.000.-	13-8924A2-159B4S.11	2.175.-
1500 x 900 x 840-1040	03-8924A2-159B4H.11	2.090.-	13-8924A2-159B4H.11	2.265.-



6 x Schublade-L 4x90, 2x180 mm  
 1 x Schublade-XXL 1x180 mm

Breite x Tiefe x Höhe mm	Best.-Nr. Teilauszug	€	Best.-Nr. Vollauszug	€
1500 x 700 x 840	03-8931A2-157B4S.11	1.762.-	13-8931A2-157B4S.11	1.937.-
1500 x 700 x 840-1040	03-8931A2-157B4H.11	1.852.-	13-8931A2-157B4H.11	2.027.-
1500 x 900 x 840	03-8931A2-159B4S.11	1.928.-	13-8931A2-159B4S.11	2.103.-
1500 x 900 x 840-1040	03-8931A2-159B4H.11	2.018.-	13-8931A2-159B4H.11	2.193.-



1 x Flügeltür-L 1x360 mm, 3 x Schublade-L 3x120 mm  
 2 x Schublade-XXL 1x60, 1x120 mm

Breite x Tiefe x Höhe mm	Best.-Nr. Teilauszug	€	Best.-Nr. Vollauszug	€
1500 x 700 x 840	03-8932A2-157B4S.11	1.649.-	13-8932A2-157B4S.11	1.774.-
1500 x 700 x 840-1040	03-8932A2-157B4H.11	1.739.-	13-8932A2-157B4H.11	1.864.-
1500 x 900 x 840	03-8932A2-159B4S.11	1.815.-	13-8932A2-159B4S.11	1.940.-
1500 x 900 x 840-1040	03-8932A2-159B4H.11	1.905.-	13-8932A2-159B4H.11	2.030.-



7 x Schublade-L 1x60, 4x90, 1x120, 1x180 mm  
 2 x Schublade-XXL 2x90 mm

Breite x Tiefe x Höhe mm	Best.-Nr. Teilauszug	€	Best.-Nr. Vollauszug	€
1500 x 700 x 840	03-8933A2-157B4S.11	1.998.-	13-8933A2-157B4S.11	2.223.-
1500 x 700 x 840-1040	03-8933A2-157B4H.11	2.088.-	13-8933A2-157B4H.11	2.313.-
1500 x 900 x 840	03-8933A2-159B4S.11	2.164.-	13-8933A2-159B4S.11	2.389.-
1500 x 900 x 840-1040	03-8933A2-159B4H.11	2.254.-	13-8933A2-159B4H.11	2.479.-



4 x Schublade-L 4x180 mm  
 3 x Schublade-XXL 3x60 mm

Breite x Tiefe x Höhe mm	Best.-Nr. Teilauszug	€	Best.-Nr. Vollauszug	€
1500 x 700 x 840	03-8934A2-157B4S.11	1.834.-	13-8934A2-157B4S.11	2.009.-
1500 x 700 x 840-1040	03-8934A2-157B4H.11	1.924.-	13-8934A2-157B4H.11	2.099.-
1500 x 900 x 840	03-8934A2-159B4S.11	2.000.-	13-8934A2-159B4S.11	2.175.-
1500 x 900 x 840-1040	03-8934A2-159B4H.11	2.090.-	13-8934A2-159B4H.11	2.265.-

# WERKBÄNKE SERIE 8000 (GESTELL-BAUWEISE) MIT BUCHE-MASSIV-ARBEITSPLATTE

BREITE 1500 x TIEFE 700 / 900 x HÖHE 840 / 840-1040 MM

SCHUBLADENGRÖSSE XL = B680 x T560 MM TRAGKRAFT 75 KG

**ERGONOMIE TIPP!** Alle höhenverstellbaren Modelle dieser Serie

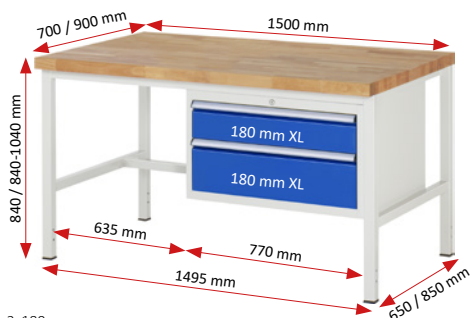
**RAU.**

Konfigurierbare Modelle ab Seite 120

Unterbau-Container zur Ergänzung auf Seite 129

Schubladen-Einteilungs-Sets auf Seite 128

System-Zubehör in Kapitel 16 - System-Aufbauten in Kapitel 17



2 x Schublade-XL 2x180 mm

Breite x Tiefe x Höhe mm	Best.-Nr. Teilauszug	€	Best.-Nr. Vollauszug	€
1500 x 700 x 840	03-8225A1-157B4S.11	1.009.-	13-8225A1-157B4S.11	1.059.-
1500 x 700 x 840-1040	03-8225A1-157B4H.11	1.099.-	13-8225A1-157B4H.11	1.149.-
1500 x 900 x 840	03-8225A1-159B4S.11	1.175.-	13-8225A1-159B4S.11	1.225.-
1500 x 900 x 840-1040	03-8225A1-159B4H.11	1.265.-	13-8225A1-159B4H.11	1.315.-



2 x Schublade-XL 1x150, 1x210 mm

Breite x Tiefe x Höhe mm	Best.-Nr. Teilauszug	€	Best.-Nr. Vollauszug	€
1500 x 700 x 840	03-8223A1-157B4S.11	1.009.-	13-8223A1-157B4S.11	1.059.-
1500 x 700 x 840-1040	03-8223A1-157B4H.11	1.099.-	13-8223A1-157B4H.11	1.149.-
1500 x 900 x 840	03-8223A1-159B4S.11	1.175.-	13-8223A1-159B4S.11	1.225.-
1500 x 900 x 840-1040	03-8223A1-159B4H.11	1.265.-	13-8223A1-159B4H.11	1.315.-



3 x Schublade-XL 1x60, 1x120, 1x180 mm

Breite x Tiefe x Höhe mm	Best.-Nr. Teilauszug	€	Best.-Nr. Vollauszug	€
1500 x 700 x 840	03-8226A1-157B4S.11	1.117.-	13-8226A1-157B4S.11	1.192.-
1500 x 700 x 840-1040	03-8226A1-157B4H.11	1.207.-	13-8226A1-157B4H.11	1.282.-
1500 x 900 x 840	03-8226A1-159B4S.11	1.283.-	13-8226A1-159B4S.11	1.358.-
1500 x 900 x 840-1040	03-8226A1-159B4H.11	1.373.-	13-8226A1-159B4H.11	1.448.-



3 x Schublade-XL 3x120 mm

Breite x Tiefe x Höhe mm	Best.-Nr. Teilauszug	€	Best.-Nr. Vollauszug	€
1500 x 700 x 840	03-8227A1-157B4S.11	1.117.-	13-8227A1-157B4S.11	1.192.-
1500 x 700 x 840-1040	03-8227A1-157B4H.11	1.207.-	13-8227A1-157B4H.11	1.282.-
1500 x 900 x 840	03-8227A1-159B4S.11	1.283.-	13-8227A1-159B4S.11	1.358.-
1500 x 900 x 840-1040	03-8227A1-159B4H.11	1.373.-	13-8227A1-159B4H.11	1.448.-

06

WERKBÄNKE SERIE 8000 (GESTELL-BAUWEISE)



4 x Schublade-XL 1x60, 2x90, 1x120 mm

Breite x Tiefe x Höhe mm	Best.-Nr. Teilauszug	€	Best.-Nr. Vollauszug	€
1500 x 700 x 840	03-8232A1-157B4S.11	1.225.-	13-8232A1-157B4S.11	1.325.-
1500 x 700 x 840-1040	03-8232A1-157B4H.11	1.315.-	13-8232A1-157B4H.11	1.415.-
1500 x 900 x 840	03-8232A1-159B4S.11	1.391.-	13-8232A1-159B4S.11	1.491.-
1500 x 900 x 840-1040	03-8232A1-159B4H.11	1.481.-	13-8232A1-159B4H.11	1.581.-



4 x Schublade-XL 4x90 mm

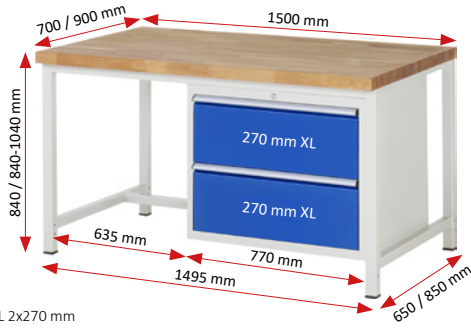
Breite x Tiefe x Höhe mm	Best.-Nr. Teilauszug	€	Best.-Nr. Vollauszug	€
1500 x 700 x 840	03-8233A1-157B4S.11	1.225.-	13-8233A1-157B4S.11	1.325.-
1500 x 700 x 840-1040	03-8233A1-157B4H.11	1.315.-	13-8233A1-157B4H.11	1.415.-
1500 x 900 x 840	03-8233A1-159B4S.11	1.391.-	13-8233A1-159B4S.11	1.491.-
1500 x 900 x 840-1040	03-8233A1-159B4H.11	1.481.-	13-8233A1-159B4H.11	1.581.-

KONFIGURIERBARE MODELLE AB SEITE 120  
 UNTERBAU-CONTAINER ZUR ERGÄNZUNG AUF SEITE 129  
 EINTEILUNGSSETS FÜR SCHUBLADEN AUF SEITE 128  
 SYSTEM-ZUBEHÖR IN KAPITEL 16  
 SYSTEM-AUFBAUTEN IN KAPITEL 17

Konfigurierbare Modelle ab Seite 120  
 Unterbau-Container zur Ergänzung auf Seite 129  
 Schubladen-Einteilungs-Sets auf Seite 128  
 System-Zubehör in Kapitel 16 - System-Aufbauten in Kapitel 17

BREITE 1500 x TIEFE 700 / 900 x HÖHE 840 / 840-1040 mm

SCHUBLADENGRÖSSE XL = B680 x T560 mm TRAGKRAFT 75 KG



2 x Schublade-XL 2x270 mm

Breite x Tiefe x Höhe mm	Best.-Nr. Teilauszug	€	Best.-Nr. Vollauszug	€
1500 x 700 x 840	03-8255A1-157B4S.11	1.083.-	13-8255A1-157B4S.11	1.133.-
1500 x 700 x 840-1040	03-8255A1-157B4H.11	1.173.-	13-8255A1-157B4H.11	1.223.-
1500 x 900 x 840	03-8255A1-159B4S.11	1.249.-	13-8255A1-159B4S.11	1.299.-
1500 x 900 x 840-1040	03-8255A1-159B4H.11	1.339.-	13-8255A1-159B4H.11	1.389.-



2 x Schublade-XL 1x180, 1x360 mm

Breite x Tiefe x Höhe mm	Best.-Nr. Teilauszug	€	Best.-Nr. Vollauszug	€
1500 x 700 x 840	03-8256A1-157B4S.11	1.083.-	13-8256A1-157B4S.11	1.133.-
1500 x 700 x 840-1040	03-8256A1-157B4H.11	1.173.-	13-8256A1-157B4H.11	1.223.-
1500 x 900 x 840	03-8256A1-159B4S.11	1.249.-	13-8256A1-159B4S.11	1.299.-
1500 x 900 x 840-1040	03-8256A1-159B4H.11	1.339.-	13-8256A1-159B4H.11	1.389.-



3 x Schublade-XL 3x180 mm

Breite x Tiefe x Höhe mm	Best.-Nr. Teilauszug	€	Best.-Nr. Vollauszug	€
1500 x 700 x 840	03-8257A1-157B4S.11	1.191.-	13-8257A1-157B4S.11	1.266.-
1500 x 700 x 840-1040	03-8257A1-157B4H.11	1.281.-	13-8257A1-157B4H.11	1.356.-
1500 x 900 x 840	03-8257A1-159B4S.11	1.357.-	13-8257A1-159B4S.11	1.432.-
1500 x 900 x 840-1040	03-8257A1-159B4H.11	1.447.-	13-8257A1-159B4H.11	1.522.-



3 x Schublade-XL 1x120, 1x180, 1x240 mm

Breite x Tiefe x Höhe mm	Best.-Nr. Teilauszug	€	Best.-Nr. Vollauszug	€
1500 x 700 x 840	03-8259A1-157B4S.11	1.191.-	13-8259A1-157B4S.11	1.266.-
1500 x 700 x 840-1040	03-8259A1-157B4H.11	1.281.-	13-8259A1-157B4H.11	1.356.-
1500 x 900 x 840	03-8259A1-159B4S.11	1.357.-	13-8259A1-159B4S.11	1.432.-
1500 x 900 x 840-1040	03-8259A1-159B4H.11	1.447.-	13-8259A1-159B4H.11	1.522.-



4 x Schublade-XL 2x120, 2x150 mm

Breite x Tiefe x Höhe mm	Best.-Nr. Teilauszug	€	Best.-Nr. Vollauszug	€
1500 x 700 x 840	03-8262A1-157B4S.11	1.299.-	13-8262A1-157B4S.11	1.399.-
1500 x 700 x 840-1040	03-8262A1-157B4H.11	1.389.-	13-8262A1-157B4H.11	1.489.-
1500 x 900 x 840	03-8262A1-159B4S.11	1.465.-	13-8262A1-159B4S.11	1.565.-
1500 x 900 x 840-1040	03-8262A1-159B4H.11	1.555.-	13-8262A1-159B4H.11	1.655.-



4 x Schublade-XL 2x90, 2x180 mm

Breite x Tiefe x Höhe mm	Best.-Nr. Teilauszug	€	Best.-Nr. Vollauszug	€
1500 x 700 x 840	03-8261A1-157B4S.11	1.299.-	13-8261A1-157B4S.11	1.399.-
1500 x 700 x 840-1040	03-8261A1-157B4H.11	1.389.-	13-8261A1-157B4H.11	1.489.-
1500 x 900 x 840	03-8261A1-159B4S.11	1.465.-	13-8261A1-159B4S.11	1.565.-
1500 x 900 x 840-1040	03-8261A1-159B4H.11	1.555.-	13-8261A1-159B4H.11	1.655.-



5 x Schublade-XL 4x90, 1x180 mm

Breite x Tiefe x Höhe mm	Best.-Nr. Teilauszug	€	Best.-Nr. Vollauszug	€
1500 x 700 x 840	03-8268A1-157B4S.11	1.407.-	13-8268A1-157B4S.11	1.532.-
1500 x 700 x 840-1040	03-8268A1-157B4H.11	1.497.-	13-8268A1-157B4H.11	1.622.-
1500 x 900 x 840	03-8268A1-159B4S.11	1.573.-	13-8268A1-159B4S.11	1.698.-
1500 x 900 x 840-1040	03-8268A1-159B4H.11	1.663.-	13-8268A1-159B4H.11	1.788.-



5 x Schublade-XL 2x90, 3x120 mm

Breite x Tiefe x Höhe mm	Best.-Nr. Teilauszug	€	Best.-Nr. Vollauszug	€
1500 x 700 x 840	03-8271A1-157B4S.11	1.407.-	13-8271A1-157B4S.11	1.532.-
1500 x 700 x 840-1040	03-8271A1-157B4H.11	1.497.-	13-8271A1-157B4H.11	1.622.-
1500 x 900 x 840	03-8271A1-159B4S.11	1.573.-	13-8271A1-159B4S.11	1.698.-
1500 x 900 x 840-1040	03-8271A1-159B4H.11	1.663.-	13-8271A1-159B4H.11	1.788.-

# WERKBÄNKE SERIE 8000 (GESTELL-BAUWEISE) MIT BUCHE-MASSIV-ARBEITSPLATTE

BREITE 1500 x TIEFE 700 / 900 x HÖHE 840 / 840-1040 mm

SCHUBLADENGRÖSSE XXL = B1055 x T560 mm TRAGKRAFT 50 KG

ERGONOMIE **TIPP!** Alle höhenverstellbaren Modelle dieser Serie

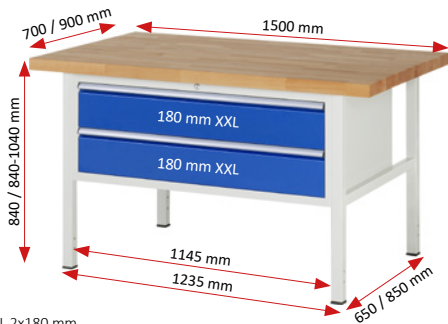
**RAU.**

Konfigurierbare Modelle ab Seite 120

Unterbau-Container zur Ergänzung auf Seite 129

Schubladen-Einteilungs-Sets auf Seite 128

System-Zubehör in Kapitel 16 - System-Aufbauten in Kapitel 17



2 x Schublade-XXL 2x180 mm

Breite x Tiefe x Höhe mm	Best.-Nr. Teilauszug	€	Best.-Nr. Vollauszug	€
1500 x 700 x 840	03-8325A2-157B4S.11	1.219.-	13-8325A2-157B4S.11	1.269.-
1500 x 700 x 840-1040	03-8325A2-157B4H.11	1.309.-	13-8325A2-157B4H.11	1.359.-
1500 x 900 x 840	03-8325A2-159B4S.11	1.385.-	13-8325A2-159B4S.11	1.435.-
1500 x 900 x 840-1040	03-8325A2-159B4H.11	1.475.-	13-8325A2-159B4H.11	1.525.-



2 x Schublade-XXL 1x150, 1x210 mm

Breite x Tiefe x Höhe mm	Best.-Nr. Teilauszug	€	Best.-Nr. Vollauszug	€
1500 x 700 x 840	03-8323A2-157B4S.11	1.219.-	13-8323A2-157B4S.11	1.269.-
1500 x 700 x 840-1040	03-8323A2-157B4H.11	1.309.-	13-8323A2-157B4H.11	1.359.-
1500 x 900 x 840	03-8323A2-159B4S.11	1.385.-	13-8323A2-159B4S.11	1.435.-
1500 x 900 x 840-1040	03-8323A2-159B4H.11	1.475.-	13-8323A2-159B4H.11	1.525.-



3 x Schublade-XXL 1x60, 1x120, 1x180 mm

Breite x Tiefe x Höhe mm	Best.-Nr. Teilauszug	€	Best.-Nr. Vollauszug	€
1500 x 700 x 840	03-8326A2-157B4S.11	1.355.-	13-8326A2-157B4S.11	1.430.-
1500 x 700 x 840-1040	03-8326A2-157B4H.11	1.445.-	13-8326A2-157B4H.11	1.520.-
1500 x 900 x 840	03-8326A2-159B4S.11	1.521.-	13-8326A2-159B4S.11	1.596.-
1500 x 900 x 840-1040	03-8326A2-159B4H.11	1.611.-	13-8326A2-159B4H.11	1.686.-



3 x Schublade-XXL 3x120 mm

Breite x Tiefe x Höhe mm	Best.-Nr. Teilauszug	€	Best.-Nr. Vollauszug	€
1500 x 700 x 840	03-8327A2-157B4S.11	1.355.-	13-8327A2-157B4S.11	1.430.-
1500 x 700 x 840-1040	03-8327A2-157B4H.11	1.445.-	13-8327A2-157B4H.11	1.520.-
1500 x 900 x 840	03-8327A2-159B4S.11	1.521.-	13-8327A2-159B4S.11	1.596.-
1500 x 900 x 840-1040	03-8327A2-159B4H.11	1.611.-	13-8327A2-159B4H.11	1.686.-



4 x Schublade-XXL 1x60, 2x90, 1x120 mm

Breite x Tiefe x Höhe mm	Best.-Nr. Teilauszug	€	Best.-Nr. Vollauszug	€
1500 x 700 x 840	03-8332A2-157B4S.11	1.491.-	13-8332A2-157B4S.11	1.591.-
1500 x 700 x 840-1040	03-8332A2-157B4H.11	1.581.-	13-8332A2-157B4H.11	1.681.-
1500 x 900 x 840	03-8332A2-159B4S.11	1.657.-	13-8332A2-159B4S.11	1.757.-
1500 x 900 x 840-1040	03-8332A2-159B4H.11	1.747.-	13-8332A2-159B4H.11	1.847.-



4 x Schublade-XXL 4x90 mm

Breite x Tiefe x Höhe mm	Best.-Nr. Teilauszug	€	Best.-Nr. Vollauszug	€
1500 x 700 x 840	03-8333A2-157B4S.11	1.491.-	13-8333A2-157B4S.11	1.591.-
1500 x 700 x 840-1040	03-8333A2-157B4H.11	1.581.-	13-8333A2-157B4H.11	1.681.-
1500 x 900 x 840	03-8333A2-159B4S.11	1.657.-	13-8333A2-159B4S.11	1.757.-
1500 x 900 x 840-1040	03-8333A2-159B4H.11	1.747.-	13-8333A2-159B4H.11	1.847.-

06

WERKBÄNKE SERIE 8000 (GESTELL-BAUWEISE)

**ERGONOMIE TIPP!**

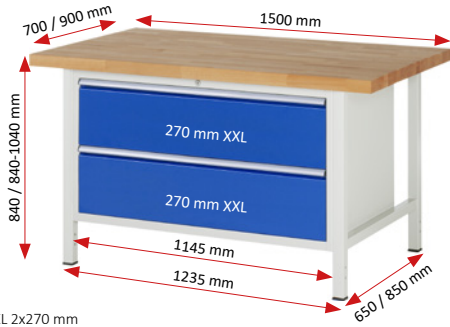
**KONFIGURIERBARE MODELLE AB SEITE 120**  
**UNTERBAU-CONTAINER ZUR ERGÄNZUNG AUF SEITE 129**  
**EINTEILUNGSSETS FÜR SCHUBLADEN AUF SEITE 128**  
**SYSTEM-ZUBEHÖR IN KAPITEL 16**  
**SYSTEM-AUFBAUTEN IN KAPITEL 17**



Konfigurierbare Modelle ab Seite 120  
 Unterbau-Container zur Ergänzung auf Seite 129  
 Schubladen-Einteilungs-Sets auf Seite 128  
 System-Zubehör in Kapitel 16 - System-Aufbauten in Kapitel 17

BREITE 1500 x TIEFE 700 / 900 x HÖHE 840 / 840-1040 mm

SCHUBLADENGRÖSSE XXL = B1055 x T560 mm TRAGKRAFT 50 KG



2 x Schublade-XXL 2x270 mm

Breite x Tiefe x Höhe mm	Best.-Nr. Teilauszug	€	Best.-Nr. Vollauszug	€
1500 x 700 x 840	03-8355A2-157B4S.11	1.355.-	13-8355A2-157B4S.11	1.405.-
1500 x 700 x 840-1040	03-8355A2-157B4H.11	1.445.-	13-8355A2-157B4H.11	1.495.-
1500 x 900 x 840	03-8355A2-159B4S.11	1.521.-	13-8355A2-159B4S.11	1.571.-
1500 x 900 x 840-1040	03-8355A2-159B4H.11	1.611.-	13-8355A2-159B4H.11	1.661.-



2 x Schublade-XXL 1x180, 1x360 mm

Breite x Tiefe x Höhe mm	Best.-Nr. Teilauszug	€	Best.-Nr. Vollauszug	€
1500 x 700 x 840	03-8356A2-157B4S.11	1.355.-	13-8356A2-157B4S.11	1.405.-
1500 x 700 x 840-1040	03-8356A2-157B4H.11	1.445.-	13-8356A2-157B4H.11	1.495.-
1500 x 900 x 840	03-8356A2-159B4S.11	1.521.-	13-8356A2-159B4S.11	1.571.-
1500 x 900 x 840-1040	03-8356A2-159B4H.11	1.611.-	13-8356A2-159B4H.11	1.661.-



3 x Schublade-XXL 3x180 mm

Breite x Tiefe x Höhe mm	Best.-Nr. Teilauszug	€	Best.-Nr. Vollauszug	€
1500 x 700 x 840	03-8357A2-157B4S.11	1.491.-	13-8357A2-157B4S.11	1.566.-
1500 x 700 x 840-1040	03-8357A2-157B4H.11	1.581.-	13-8357A2-157B4H.11	1.656.-
1500 x 900 x 840	03-8357A2-159B4S.11	1.657.-	13-8357A2-159B4S.11	1.732.-
1500 x 900 x 840-1040	03-8357A2-159B4H.11	1.747.-	13-8357A2-159B4H.11	1.822.-



3 x Schublade-XXL 1x120, 1x180, 1x240 mm

Breite x Tiefe x Höhe mm	Best.-Nr. Teilauszug	€	Best.-Nr. Vollauszug	€
1500 x 700 x 840	03-8359A2-157B4S.11	1.491.-	13-8359A2-157B4S.11	1.566.-
1500 x 700 x 840-1040	03-8359A2-157B4H.11	1.581.-	13-8359A2-157B4H.11	1.656.-
1500 x 900 x 840	03-8359A2-159B4S.11	1.657.-	13-8359A2-159B4S.11	1.732.-
1500 x 900 x 840-1040	03-8359A2-159B4H.11	1.747.-	13-8359A2-159B4H.11	1.822.-



4 x Schublade-XXL 2x120, 2x150 mm

Breite x Tiefe x Höhe mm	Best.-Nr. Teilauszug	€	Best.-Nr. Vollauszug	€
1500 x 700 x 840	03-8362A2-157B4S.11	1.627.-	13-8362A2-157B4S.11	1.727.-
1500 x 700 x 840-1040	03-8362A2-157B4H.11	1.717.-	13-8362A2-157B4H.11	1.817.-
1500 x 900 x 840	03-8362A2-159B4S.11	1.793.-	13-8362A2-159B4S.11	1.893.-
1500 x 900 x 840-1040	03-8362A2-159B4H.11	1.883.-	13-8362A2-159B4H.11	1.983.-



4 x Schublade-XXL 2x90, 2x180 mm

Breite x Tiefe x Höhe mm	Best.-Nr. Teilauszug	€	Best.-Nr. Vollauszug	€
1500 x 700 x 840	03-8361A2-157B4S.11	1.627.-	13-8361A2-157B4S.11	1.727.-
1500 x 700 x 840-1040	03-8361A2-157B4H.11	1.717.-	13-8361A2-157B4H.11	1.817.-
1500 x 900 x 840	03-8361A2-159B4S.11	1.793.-	13-8361A2-159B4S.11	1.893.-
1500 x 900 x 840-1040	03-8361A2-159B4H.11	1.883.-	13-8361A2-159B4H.11	1.983.-



5 x Schublade-XXL 4x90, 1x180 mm

Breite x Tiefe x Höhe mm	Best.-Nr. Teilauszug	€	Best.-Nr. Vollauszug	€
1500 x 700 x 840	03-8368A2-157B4S.11	1.763.-	13-8368A2-157B4S.11	1.888.-
1500 x 700 x 840-1040	03-8368A2-157B4H.11	1.853.-	13-8368A2-157B4H.11	1.978.-
1500 x 900 x 840	03-8368A2-159B4S.11	1.929.-	13-8368A2-159B4S.11	2.054.-
1500 x 900 x 840-1040	03-8368A2-159B4H.11	2.019.-	13-8368A2-159B4H.11	2.144.-



5 x Schublade-XXL 2x90, 3x120 mm

Breite x Tiefe x Höhe mm	Best.-Nr. Teilauszug	€	Best.-Nr. Vollauszug	€
1500 x 700 x 840	03-8371A2-157B4S.11	1.763.-	13-8371A2-157B4S.11	1.888.-
1500 x 700 x 840-1040	03-8371A2-157B4H.11	1.853.-	13-8371A2-157B4H.11	1.978.-
1500 x 900 x 840	03-8371A2-159B4S.11	1.929.-	13-8371A2-159B4S.11	2.054.-
1500 x 900 x 840-1040	03-8371A2-159B4H.11	2.019.-	13-8371A2-159B4H.11	2.144.-

# WERKBÄNKE SERIE 8000 (GESTELL-BAUWEISE) MIT BUCHE-MASSIV-ARBEITSPLATTE

BREITE 2000 x TIEFE 700 / 900 x HÖHE 840 / 840-1040 MM

SCHUBLADENGRÖSSE L = B490 x T560 MM TRAGKRAFT 100 KG

ERGONOMIE **TIPP!** Alle höhenverstellbaren Modelle dieser Serie

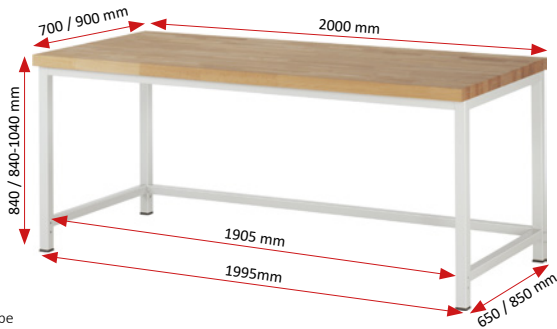
**RAU**

Konfigurierbare Modelle ab Seite 120

Unterbau-Container zur Ergänzung auf Seite 129

Schubladen-Einteilungs-Sets auf Seite 128

System-Zubehör in Kapitel 16 - System-Aufbauten in Kapitel 17



Querstrebe

Breite x Tiefe x Höhe mm	Best.-Nr.	€
2000 x 700 x 840	03-8000-1-207B4S.12	589.-
2000 x 700 x 840-1040	03-8000-1-207B4H.12	679.-
2000 x 900 x 840	03-8000-1-209B4S.12	777.-
2000 x 900 x 840-1040	03-8000-1-209B4H.12	867.-



Buche-Massiv-Ablageboden Stärke 25 mm- Tiefe 557 / 757 mm- Fachhöhe 595 mm

Breite x Tiefe x Höhe mm	Best.-Nr.	€
2000 x 700 x 840	03-8000-7-207B4S.12	755.-
2000 x 700 x 840-1040	03-8000-7-207B4H.12	845.-
2000 x 900 x 840	03-8000-7-209B4S.12	1.003.-
2000 x 900 x 840-1040	03-8000-7-209B4H.12	1.093.-



Stahlblech-Ablageboden Höhe 40 mm- Tiefe 320 mm- Fachhöhe 620 mm (unabhängig von der Werkbanktiefe ist der Ablageboden immer hinten bündig mit dem Gestell)

Breite x Tiefe x Höhe mm	Best.-Nr.	€
2000 x 700 x 840	03-8000-3-207B4S.12	677.-
2000 x 700 x 840-1040	03-8000-3-207B4H.12	767.-
2000 x 900 x 840	03-8000-3-209B4S.12	865.-
2000 x 900 x 840-1040	03-8000-3-209B4H.12	955.-



Stahlblech-Ablageboden Höhe 40 mm- Tiefe 650 mm- Fachhöhe 620 mm (unabhängig von der Werkbanktiefe ist der Ablageboden immer hinten bündig mit dem Gestell)

Breite x Tiefe x Höhe mm	Best.-Nr.	€
2000 x 700 x 840	03-8000-6-207B4S.12	725.-
2000 x 700 x 840-1040	03-8000-6-207B4H.12	815.-
2000 x 900 x 840	03-8000-6-209B4S.12	913.-
2000 x 900 x 840-1040	03-8000-6-209B4H.12	1.003.-



1 x Schublade-L 1x150 mm (Tragkraft 50 kg)  
Querstrebe

Breite x Tiefe x Höhe mm	Best.-Nr.	€
2000 x 700 x 840	03-8001A1-207B4S.11	749.-
2000 x 700 x 840-1040	03-8001A1-207B4H.11	839.-
2000 x 900 x 840	03-8001A1-209B4S.11	937.-
2000 x 900 x 840-1040	03-8001A1-209B4H.11	1.027.-



1 x Schublade-L 1x150 mm (Tragkraft 50 kg)  
Buche-Massiv-Ablageboden Stärke 25 mm- Tiefe 557 / 757 mm- Fachhöhe 420/595 mm

Breite x Tiefe x Höhe mm	Best.-Nr.	€
2000 x 700 x 840	03-8001A7-207B4S.11	915.-
2000 x 700 x 840-1040	03-8001A7-207B4H.11	1.005.-
2000 x 900 x 840	03-8001A7-209B4S.11	1.163.-
2000 x 900 x 840-1040	03-8001A7-209B4H.11	1.253.-



1 x Schublade-L 1x150 mm (Tragkraft 50 kg)  
Stahlblech-Ablageboden Höhe 40 mm- Tiefe 320 mm- Fachhöhe 445/620 mm (unabhängig von der Werkbanktiefe ist der Ablageboden immer hinten bündig mit dem Gestell)

Breite x Tiefe x Höhe mm	Best.-Nr.	€
2000 x 700 x 840	03-8001A3-207B4S.11	837.-
2000 x 700 x 840-1040	03-8001A3-207B4H.11	927.-
2000 x 900 x 840	03-8001A3-209B4S.11	1.025.-
2000 x 900 x 840-1040	03-8001A3-209B4H.11	1.115.-



1 x Schublade-L 1x150 mm (Tragkraft 50 kg)  
Stahlblech-Ablageboden Höhe 40 mm- Tiefe 650 mm- Fachhöhe 445/620 mm (unabhängig von der Werkbanktiefe ist der Ablageboden immer hinten bündig mit dem Gestell)

Breite x Tiefe x Höhe mm	Best.-Nr.	€
2000 x 700 x 840	03-8001A6-207B4S.11	885.-
2000 x 700 x 840-1040	03-8001A6-207B4H.11	975.-
2000 x 900 x 840	03-8001A6-209B4S.11	1.073.-
2000 x 900 x 840-1040	03-8001A6-209B4H.11	1.163.-

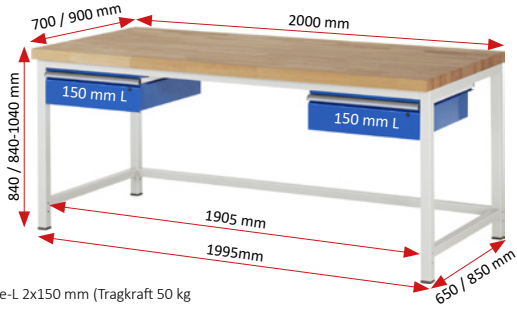
06

WERKBÄNKE SERIE 8000 (GESTELL-BAUWEISE)

Konfigurierbare Modelle ab Seite 120  
 Unterbau-Container zur Ergänzung auf Seite 129  
 Schubladen-Einteilungs-Sets auf Seite 128  
 System-Zubehör in Kapitel 16 - System-Aufbauten in Kapitel 17

BREITE 2000 x TIEFE 700/900 x HÖHE 840/840-1040 mm

SCHUBLADENGRÖSSE L = B490 x T560 mm TRAGKRAFT 100 KG



2 x Schublade-L 2x150 mm (Tragkraft 50 kg)  
 Querstrebe

Breite x Tiefe x Höhe mm	Best.-Nr.	€
2000 x 700 x 840	03-8002A1-207B4S.11	909.-
2000 x 700 x 840-1040	03-8002A1-207B4H.11	999.-
2000 x 900 x 840	03-8002A1-209B4S.11	1.097.-
2000 x 900 x 840-1040	03-8002A1-209B4H.11	1.187.-



2 x Schublade-L 2x150 mm (Tragkraft 50 kg)  
 Buche-Massiv-Ablageboden Stärke 25 mm- Tiefe 557 / 757 mm- Fachhöhe 420/595 mm

Breite x Tiefe x Höhe mm	Best.-Nr.	€
2000 x 700 x 840	03-8002A7-207B4S.11	1.075.-
2000 x 700 x 840-1040	03-8002A7-207B4H.11	1.165.-
2000 x 900 x 840	03-8002A7-209B4S.11	1.323.-
2000 x 900 x 840-1040	03-8002A7-209B4H.11	1.413.-



2 x Schublade-L 1x150 mm (Tragkraft 50 kg)  
 Stahlblech-Ablageboden Höhe 40 mm- Tiefe 320 mm- Fachhöhe 445/620 mm  
 (unabhängig von der Werkbanktiefe ist der Ablageboden immer hinten bündig mit dem Gestell)

Breite x Tiefe x Höhe mm	Best.-Nr.	€
2000 x 700 x 840	03-8002A3-207B4S.11	997.-
2000 x 700 x 840-1040	03-8002A3-207B4H.11	1.087.-
2000 x 900 x 840	03-8002A3-209B4S.11	1.185.-
2000 x 900 x 840-1040	03-8002A3-209B4H.11	1.275.-



2 x Schublade-L 1x150 mm (Tragkraft 50 kg)  
 Stahlblech-Ablageboden Höhe 40 mm- Tiefe 650 mm- Fachhöhe 445/620 mm  
 (unabhängig von der Werkbanktiefe ist der Ablageboden immer hinten bündig mit dem Gestell)

Breite x Tiefe x Höhe mm	Best.-Nr.	€
2000 x 700 x 840	03-8002A6-207B4S.11	1.045.-
2000 x 700 x 840-1040	03-8002A6-207B4H.11	1.135.-
2000 x 900 x 840	03-8002A6-209B4S.11	1.233.-
2000 x 900 x 840-1040	03-8002A6-209B4H.11	1.323.-



3 x Schublade-L 3x150 mm (Tragkraft 50 kg)  
 Querstrebe

Breite x Tiefe x Höhe mm	Best.-Nr.	€
2000 x 700 x 840	03-8003A1-207B4S.11	1.069.-
2000 x 700 x 840-1040	03-8003A1-207B4H.11	1.159.-
2000 x 900 x 840	03-8003A1-209B4S.11	1.257.-
2000 x 900 x 840-1040	03-8003A1-209B4H.11	1.347.-



3 x Schublade-L 3x150 mm (Tragkraft 50 kg)  
 Buche-Massiv-Ablageboden Stärke 25 mm- Tiefe 557/757 mm- Fachhöhe 420/595 mm

Breite x Tiefe x Höhe mm	Best.-Nr.	€
2000 x 700 x 840	03-8003A7-207B4S.11	1.235.-
2000 x 700 x 840-1040	03-8003A7-207B4H.11	1.325.-
2000 x 900 x 840	03-8003A7-209B4S.11	1.483.-
2000 x 900 x 840-1040	03-8003A7-209B4H.11	1.573.-



3 x Schublade-L 1x150 mm (Tragkraft 50 kg)  
 Stahlblech-Ablageboden Höhe 40 mm- Tiefe 320 mm- Fachhöhe 445/620 mm  
 (unabhängig von der Werkbanktiefe ist der Ablageboden immer hinten bündig mit dem Gestell)

Breite x Tiefe x Höhe mm	Best.-Nr.	€
2000 x 700 x 840	03-8003A3-207B4S.11	1.157.-
2000 x 700 x 840-1040	03-8003A3-207B4H.11	1.247.-
2000 x 900 x 840	03-8003A3-209B4S.11	1.345.-
2000 x 900 x 840-1040	03-8003A3-209B4H.11	1.435.-



3 x Schublade-L 1x150 mm (Tragkraft 50 kg)  
 Stahlblech-Ablageboden Höhe 40 mm- Tiefe 650 mm- Fachhöhe 445/620 mm  
 (unabhängig von der Werkbanktiefe ist der Ablageboden immer hinten bündig mit dem Gestell)

Breite x Tiefe x Höhe mm	Best.-Nr.	€
2000 x 700 x 840	03-8003A6-207B4S.11	1.205.-
2000 x 700 x 840-1040	03-8003A6-207B4H.11	1.295.-
2000 x 900 x 840	03-8003A6-209B4S.11	1.393.-
2000 x 900 x 840-1040	03-8003A6-209B4H.11	1.483.-

# WERKBÄNKE SERIE 8000 (GESTELL-BAUWEISE) MIT BUCHE-MASSIV-ARBEITSPLATTE

BREITE 2000 x TIEFE 700 / 900 x HÖHE 840 / 840-1040 MM

SCHUBLADENGRÖSSE L = B490 x T560 MM TRAGKRAFT 100 KG

ERGONOMIE TIPPS! Alle höhenverstellbaren Modelle dieser Serie

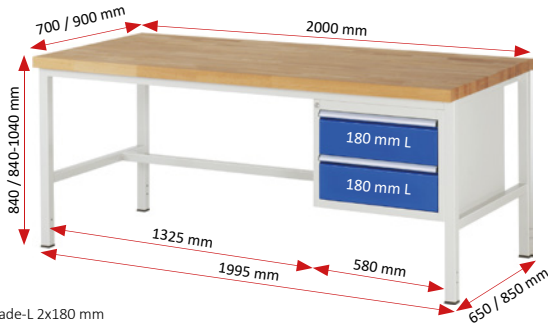
**RAU**

Konfigurierbare Modelle ab Seite 120

Unterbau-Container zur Ergänzung auf Seite 129

Schubladen-Einteilungs-Sets auf Seite 128

System-Zubehör in Kapitel 16 - System-Aufbauten in Kapitel 17



2 x Schublade-L 2x180 mm

Breite x Tiefe x Höhe mm	Best.-Nr. Teilauszug	€	Best.-Nr. Vollauszug	€
2000 x 700 x 840	03-8125A1-207B4S.11	1.023.-	13-8125A1-207B4S.11	1.073.-
2000 x 700 x 840-1040	03-8125A1-207B4H.11	1.113.-	13-8125A1-207B4H.11	1.163.-
2000 x 900 x 840	03-8125A1-209B4S.11	1.211.-	13-8125A1-209B4S.11	1.261.-
2000 x 900 x 840-1040	03-8125A1-209B4H.11	1.301.-	13-8125A1-209B4H.11	1.351.-



2 x Schublade-L 1x150, 1x210 mm

Breite x Tiefe x Höhe mm	Best.-Nr. Teilauszug	€	Best.-Nr. Vollauszug	€
2000 x 700 x 840	03-8123A1-207B4S.11	1.023.-	13-8123A1-207B4S.11	1.073.-
2000 x 700 x 840-1040	03-8123A1-207B4H.11	1.113.-	13-8123A1-207B4H.11	1.163.-
2000 x 900 x 840	03-8123A1-209B4S.11	1.211.-	13-8123A1-209B4S.11	1.261.-
2000 x 900 x 840-1040	03-8123A1-209B4H.11	1.301.-	13-8123A1-209B4H.11	1.351.-



3 x Schublade-L 1x60, 1x120, 1x180 mm

Breite x Tiefe x Höhe mm	Best.-Nr. Teilauszug	€	Best.-Nr. Vollauszug	€
2000 x 700 x 840	03-8126A1-207B4S.11	1.123.-	13-8126A1-207B4S.11	1.198.-
2000 x 700 x 840-1040	03-8126A1-207B4H.11	1.213.-	13-8126A1-207B4H.11	1.288.-
2000 x 900 x 840	03-8126A1-209B4S.11	1.311.-	13-8126A1-209B4S.11	1.386.-
2000 x 900 x 840-1040	03-8126A1-209B4H.11	1.401.-	13-8126A1-209B4H.11	1.476.-



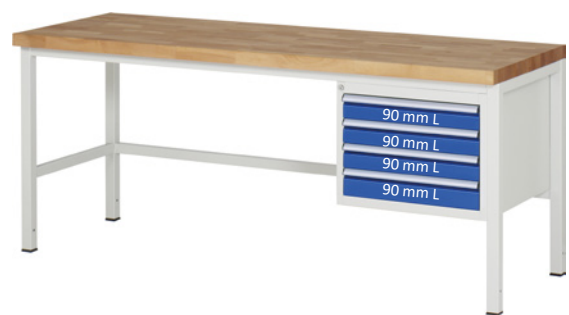
3 x Schublade-L 3x120 mm

Breite x Tiefe x Höhe mm	Best.-Nr. Teilauszug	€	Best.-Nr. Vollauszug	€
2000 x 700 x 840	03-8127A1-207B4S.11	1.123.-	13-8127A1-207B4S.11	1.198.-
2000 x 700 x 840-1040	03-8127A1-207B4H.11	1.213.-	13-8127A1-207B4H.11	1.288.-
2000 x 900 x 840	03-8127A1-209B4S.11	1.311.-	13-8127A1-209B4S.11	1.386.-
2000 x 900 x 840-1040	03-8127A1-209B4H.11	1.401.-	13-8127A1-209B4H.11	1.476.-



4 x Schublade-L 1x60, 2x90, 1x120 mm

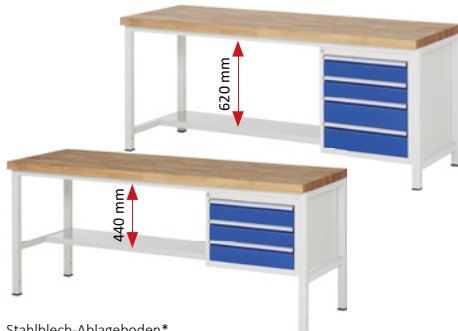
Breite x Tiefe x Höhe mm	Best.-Nr. Teilauszug	€	Best.-Nr. Vollauszug	€
2000 x 700 x 840	03-8132A1-207B4S.11	1.223.-	13-8132A1-207B4S.11	1.323.-
2000 x 700 x 840-1040	03-8132A1-207B4H.11	1.313.-	13-8132A1-207B4H.11	1.413.-
2000 x 900 x 840	03-8132A1-209B4S.11	1.411.-	13-8132A1-209B4S.11	1.511.-
2000 x 900 x 840-1040	03-8132A1-209B4H.11	1.501.-	13-8132A1-209B4H.11	1.601.-



4 x Schublade-L 4x90 mm

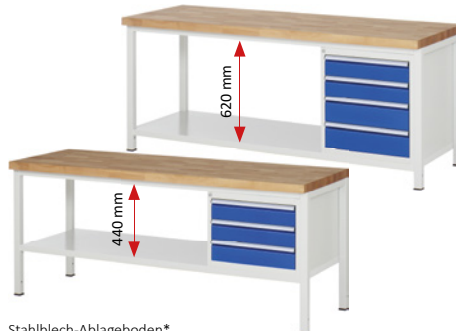
Breite x Tiefe x Höhe mm	Best.-Nr. Teilauszug	€	Best.-Nr. Vollauszug	€
2000 x 700 x 840	03-8133A1-207B4S.11	1.223.-	13-8133A1-207B4S.11	1.323.-
2000 x 700 x 840-1040	03-8133A1-207B4H.11	1.313.-	13-8133A1-207B4H.11	1.413.-
2000 x 900 x 840	03-8133A1-209B4S.11	1.411.-	13-8133A1-209B4S.11	1.511.-
2000 x 900 x 840-1040	03-8133A1-209B4H.11	1.501.-	13-8133A1-209B4H.11	1.601.-

Ergänzen Sie Ihre Werkbank der Breite 2000 mm mit einem Ablageboden. (Montage/Einbau werksseitig- nicht nachrüstbar- nur für Modelle der Seiten 100-101, 105 & 107-110)



Stahlblech-Ablageboden\*

Breite 2000 mm	T mm	Best.-Nr.	€
Stahlblech	320	09-AB-S8-3-2000-320	88.-



Stahlblech-Ablageboden\*

Breite 2000 mm	T mm	Best.-Nr.	€
Stahlblech	650	09-AB-S8-6-2000-650	136.-



Buche-Massiv-Ablageboden

Breite 2000 mm	T mm	Best.-Nr.	€
Buche-Massiv	557	09-AB-S8-7-2000-557	166.-
Buche-Massiv *	757	09-AB-S8-7-2000-757	226.-

\* unabhängig von der Werkbantiefe ist der Ablageboden immer hinten bündig mit dem Gestell

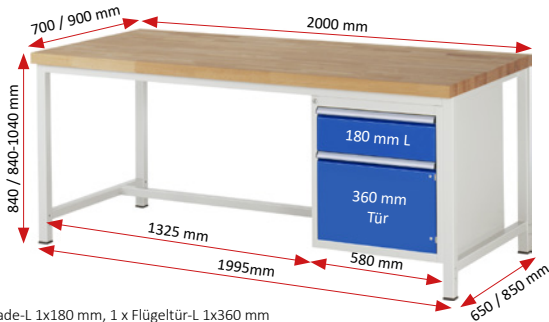
\* unabhängig von der Werkbantiefe ist der Ablageboden immer hinten bündig mit dem Gestell

\* nur bei Werkbantiefe 900 mm einbaubar

Konfigurierbare Modelle ab Seite 120  
 Unterbau-Container zur Ergänzung auf Seite 129  
 Schubladen-Einteilungs-Sets auf Seite 128  
 System-Zubehör in Kapitel 16 - System-Aufbauten in Kapitel 17

BREITE 2000 x TIEFE 700/900 x HÖHE 840/840-1040 mm

SCHUBLADENGRÖSSE L = B490 x T560 mm TRAGKRAFT 100 KG



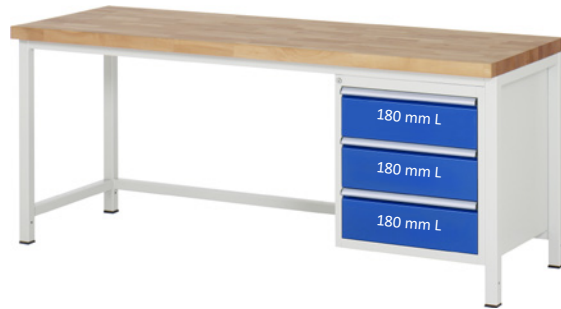
1 x Schublade-L 1x180 mm, 1 x Flügeltür-L 1x360 mm

Breite x Tiefe x Höhe mm	Best.-Nr. Teilauszug	€	Best.-Nr. Vollauszug	€
2000 x 700 x 840	03-8152A1-207B4S.11	1.036.-	13-8152A1-207B4S.11	1.061.-
2000 x 700 x 840-1040	03-8152A1-207B4H.11	1.126.-	13-8152A1-207B4H.11	1.151.-
2000 x 900 x 840	03-8152A1-209B4S.11	1.224.-	13-8152A1-209B4S.11	1.249.-
2000 x 900 x 840-1040	03-8152A1-209B4H.11	1.314.-	13-8152A1-209B4H.11	1.339.-



2 x Schublade-L 1x180, 1x360 mm

Breite x Tiefe x Höhe mm	Best.-Nr. Teilauszug	€	Best.-Nr. Vollauszug	€
2000 x 700 x 840	03-8156A1-207B4S.11	1.085.-	03-8156A1-209B4H.11	1.135.-
2000 x 700 x 840-1040	03-8156A1-207B4H.11	1.175.-	13-8156A1-207B4H.11	1.225.-
2000 x 900 x 840	03-8156A1-209B4S.11	1.273.-	13-8156A1-209B4S.11	1.323.-
2000 x 900 x 840-1040	03-8156A1-209B4H.11	1.363.-	13-8156A1-209B4H.11	1.413.-



3 x Schublade-L 3x180 mm

Breite x Tiefe x Höhe mm	Best.-Nr. Teilauszug	€	Best.-Nr. Vollauszug	€
2000 x 700 x 840	03-8157A1-207B4S.11	1.185.-	13-8157A1-207B4S.11	1.260.-
2000 x 700 x 840-1040	03-8157A1-207B4H.11	1.275.-	13-8157A1-207B4H.11	1.350.-
2000 x 900 x 840	03-8157A1-209B4S.11	1.373.-	13-8157A1-209B4S.11	1.448.-
2000 x 900 x 840-1040	03-8157A1-209B4H.11	1.463.-	13-8157A1-209B4H.11	1.538.-



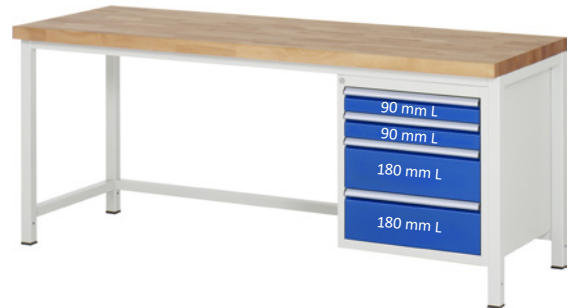
3 x Schublade-L 1x120, 1x180, 1x240 mm

Breite x Tiefe x Höhe mm	Best.-Nr. Teilauszug	€	Best.-Nr. Vollauszug	€
2000 x 700 x 840	03-8159A1-207B4S.11	1.185.-	13-8159A1-207B4S.11	1.260.-
2000 x 700 x 840-1040	03-8159A1-207B4H.11	1.275.-	13-8159A1-207B4H.11	1.350.-
2000 x 900 x 840	03-8159A1-209B4S.11	1.373.-	13-8159A1-209B4S.11	1.448.-
2000 x 900 x 840-1040	03-8159A1-209B4H.11	1.463.-	13-8159A1-209B4H.11	1.538.-



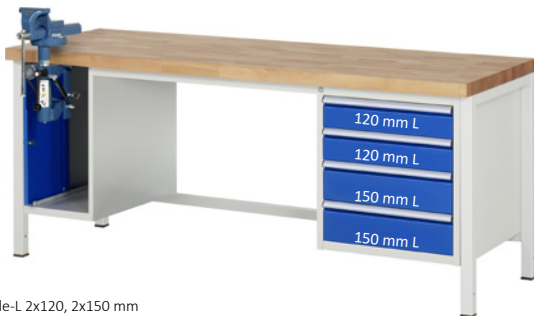
4 x Schublade-L 2x120, 2x150 mm

Breite x Tiefe x Höhe mm	Best.-Nr. Teilauszug	€	Best.-Nr. Vollauszug	€
2000 x 700 x 840	03-8162A1-207B4S.11	1.285.-	13-8162A1-207B4S.11	1.385.-
2000 x 700 x 840-1040	03-8162A1-207B4H.11	1.375.-	13-8162A1-207B4H.11	1.475.-
2000 x 900 x 840	03-8162A1-209B4S.11	1.473.-	13-8162A1-209B4S.11	1.573.-
2000 x 900 x 840-1040	03-8162A1-209B4H.11	1.563.-	13-8162A1-209B4H.11	1.663.-



4 x Schublade-L 2x90, 2x180 mm

Breite x Tiefe x Höhe mm	Best.-Nr. Teilauszug	€	Best.-Nr. Vollauszug	€
2000 x 700 x 840	03-8161A1-207B4S.11	1.285.-	13-8161A1-207B4S.11	1.385.-
2000 x 700 x 840-1040	03-8161A1-207B4H.11	1.375.-	13-8161A1-207B4H.11	1.475.-
2000 x 900 x 840	03-8161A1-209B4S.11	1.473.-	13-8161A1-209B4S.11	1.573.-
2000 x 900 x 840-1040	03-8161A1-209B4H.11	1.563.-	13-8161A1-209B4H.11	1.663.-



4 x Schublade-L 2x120, 2x150 mm  
 1 x Schrank mit Einschiebetür (abschließbar) inkl. Schraubstock (Backenbreite 120 mm) mit Klappflitz

Breite x Tiefe x Höhe mm	Best.-Nr. Teilauszug	€	Best.-Nr. Vollauszug	€
2000 x 700 x 840	03-8185A1-207B4S.11	2.480.-	13-8185A1-207B4S.11	2.580.-
2000 x 700 x 840-1040	03-8185A1-207B4H.11	2.570.-	13-8185A1-207B4H.11	2.670.-
2000 x 900 x 840	03-8185A1-209B4S.11	2.668.-	13-8185A1-209B4S.11	2.768.-
2000 x 900 x 840-1040	03-8185A1-209B4H.11	2.758.-	13-8185A1-209B4H.11	2.858.-



5 x Schublade-L 2x90, 3x120 mm

Breite x Tiefe x Höhe mm	Best.-Nr. Teilauszug	€	Best.-Nr. Vollauszug	€
2000 x 700 x 840	03-8171A1-207B4S.11	1.385.-	13-8171A1-207B4S.11	1.510.-
2000 x 700 x 840-1040	03-8171A1-207B4H.11	1.475.-	13-8171A1-207B4H.11	1.600.-
2000 x 900 x 840	03-8171A1-209B4S.11	1.573.-	13-8171A1-209B4S.11	1.698.-
2000 x 900 x 840-1040	03-8171A1-209B4H.11	1.663.-	13-8171A1-209B4H.11	1.788.-

# WERKBÄNKE SERIE 8000 (GESTELL-BAUWEISE) MIT BUCHE-MASSIV-ARBEITSPLATTE

BREITE 2000 x TIEFE 700 / 900 x HÖHE 840 / 840-1040 MM

SCHUBLADENGRÖSSE L = B490 x T560 MM TRAGKRAFT 100 KG

ERGONOMIE **TIPP!** Alle höhenverstellbaren Modelle dieser Serie

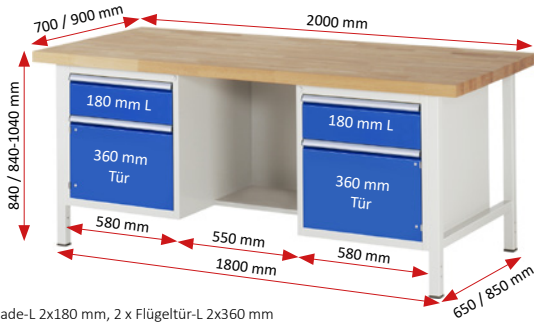
**RAU.**

Konfigurierbare Modelle ab Seite 120

Unterbau-Container zur Ergänzung auf Seite 129

Schubladen-Einteilungs-Sets auf Seite 128

System-Zubehör in Kapitel 16 - System-Aufbauten in Kapitel 17



2 x Schublade-L 2x180 mm, 2 x Flügeltür-L 2x360 mm

Breite x Tiefe x Höhe mm	Best.-Nr. Teilauszug	€	Best.-Nr. Vollauszug	€
2000 x 700 x 840	03-8551A2-207B4S.11	1.422.-	13-8551A2-207B4S.11	1.472.-
2000 x 700 x 840-1040	03-8551A2-207B4H.11	1.512.-	13-8551A2-207B4H.11	1.562.-
2000 x 900 x 840	03-8551A2-209B4S.11	1.620.-	13-8551A2-209B4S.11	1.670.-
2000 x 900 x 840-1040	03-8551A2-209B4H.11	1.710.-	13-8551A2-209B4H.11	1.760.-



4 x Schublade-L 4x180 mm, 1 x Flügeltür-L 1x360 mm

Breite x Tiefe x Höhe mm	Best.-Nr. Teilauszug	€	Best.-Nr. Vollauszug	€
2000 x 700 x 840	03-8552A2-207B4S.11	1.571.-	13-8552A2-207B4S.11	1.671.-
2000 x 700 x 840-1040	03-8552A2-207B4H.11	1.661.-	13-8552A2-207B4H.11	1.761.-
2000 x 900 x 840	03-8552A2-209B4S.11	1.769.-	13-8552A2-209B4S.11	1.869.-
2000 x 900 x 840-1040	03-8552A2-209B4H.11	1.859.-	13-8552A2-209B4H.11	1.959.-



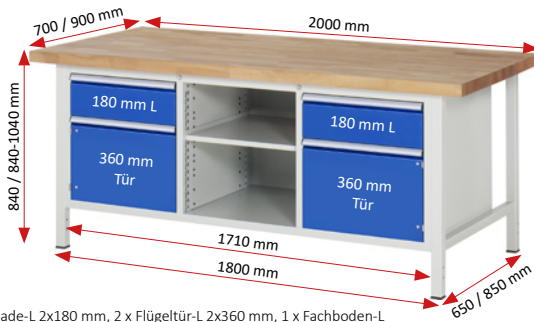
4 x Schublade-L 2x90, 1x120, 1x240 mm, 1 x Flügeltür-L 1x540 mm, dahinter 1 x Fachboden-L

Breite x Tiefe x Höhe mm	Best.-Nr. Teilauszug	€	Best.-Nr. Vollauszug	€
2000 x 700 x 840	03-8553A2-207B4S.11	1.604.-	13-8553A2-207B4S.11	1.704.-
2000 x 700 x 840-1040	03-8553A2-207B4H.11	1.694.-	13-8553A2-207B4H.11	1.794.-
2000 x 900 x 840	03-8553A2-209B4S.11	1.802.-	13-8553A2-209B4S.11	1.902.-
2000 x 900 x 840-1040	03-8553A2-209B4H.11	1.892.-	13-8553A2-209B4H.11	1.992.-



6 x Schublade-L 6x180 mm

Breite x Tiefe x Höhe mm	Best.-Nr. Teilauszug	€	Best.-Nr. Vollauszug	€
2000 x 700 x 840	03-8554A2-207B4S.11	1.720.-	13-8554A2-207B4S.11	1.870.-
2000 x 700 x 840-1040	03-8554A2-207B4H.11	1.810.-	13-8554A2-207B4H.11	1.960.-
2000 x 900 x 840	03-8554A2-209B4S.11	1.918.-	13-8554A2-209B4S.11	2.068.-
2000 x 900 x 840-1040	03-8554A2-209B4H.11	2.008.-	13-8554A2-209B4H.11	2.158.-



2 x Schublade-L 2x180 mm, 2 x Flügeltür-L 2x360 mm, 1 x Fachboden-L

Breite x Tiefe x Höhe mm	Best.-Nr. Teilauszug	€	Best.-Nr. Vollauszug	€
2000 x 700 x 840	03-8561A2-207B4S.11	1.457.-	13-8561A2-207B4S.11	1.507.-
2000 x 700 x 840-1040	03-8561A2-207B4H.11	1.547.-	13-8561A2-207B4H.11	1.597.-
2000 x 900 x 840	03-8561A2-209B4S.11	1.655.-	13-8561A2-209B4S.11	1.705.-
2000 x 900 x 840-1040	03-8561A2-209B4H.11	1.745.-	13-8561A2-209B4H.11	1.795.-



3 x Schublade-L 2x90, 1x180 mm, 2 x Flügeltür-L 2x360 mm, 1 x Fachboden-L

Breite x Tiefe x Höhe mm	Best.-Nr. Teilauszug	€	Best.-Nr. Vollauszug	€
2000 x 700 x 840	03-8562A2-207B4S.11	1.557.-	13-8562A2-207B4S.11	1.632.-
2000 x 700 x 840-1040	03-8562A2-207B4H.11	1.647.-	13-8562A2-207B4H.11	1.722.-
2000 x 900 x 840	03-8562A2-209B4S.11	1.755.-	13-8562A2-209B4S.11	1.830.-
2000 x 900 x 840-1040	03-8562A2-209B4H.11	1.845.-	13-8562A2-209B4H.11	1.920.-



3 x Schublade-L 3x180 mm, 1 x Fachboden-L, 1 x Flügeltür-L 1x540 mm, dahinter 1 x Fachboden-L

Breite x Tiefe x Höhe mm	Best.-Nr. Teilauszug	€	Best.-Nr. Vollauszug	€
2000 x 700 x 840	03-8563A2-207B4S.11	1.539.-	13-8563A2-207B4S.11	1.614.-
2000 x 700 x 840-1040	03-8563A2-207B4H.11	1.629.-	13-8563A2-207B4H.11	1.704.-
2000 x 900 x 840	03-8563A2-209B4S.11	1.737.-	13-8563A2-209B4S.11	1.812.-
2000 x 900 x 840-1040	03-8563A2-209B4H.11	1.827.-	13-8563A2-209B4H.11	1.902.-

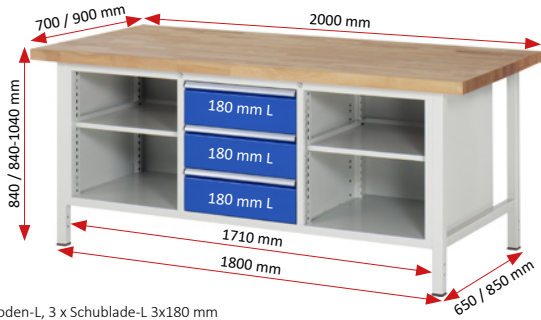


6 x Schublade-L 2x120, 2x150, 2x270 mm, 1 x Fachboden-L

Breite x Tiefe x Höhe mm	Best.-Nr. Teilauszug	€	Best.-Nr. Vollauszug	€
2000 x 700 x 840	03-8564A2-207B4S.11	1.755.-	13-8564A2-207B4S.11	1.905.-
2000 x 700 x 840-1040	03-8564A2-207B4H.11	1.845.-	13-8564A2-207B4H.11	1.995.-
2000 x 900 x 840	03-8564A2-209B4S.11	1.953.-	13-8564A2-209B4S.11	2.103.-
2000 x 900 x 840-1040	03-8564A2-209B4H.11	2.043.-	13-8564A2-209B4H.11	2.193.-

Konfigurierbare Modelle ab Seite 120  
 Unterbau-Container zur Ergänzung auf Seite 129  
 Schubladen-Einteilungs-Sets auf Seite 128  
 System-Zubehör in Kapitel 16 - System-Aufbauten in Kapitel 17

**BREITE 2000** x TIEFE 700/900 x HÖHE 840/840-1040 mm  
**SCHUBLADENGRÖSSE** L = B490 x T560 mm TRAGKRAFT 100 KG



2 x Fachboden-L, 3 x Schublade-L 3x180 mm

Breite x Tiefe x Höhe mm	Best.-Nr. Teilauszug	€	Best.-Nr. Vollauszug	€
2000 x 700 x 840	03-8565A2-207B4S.11	1.454.-	13-8565A2-207B4S.11	1.529.-
2000 x 700 x 840-1040	03-8565A2-207B4H.11	1.544.-	13-8565A2-207B4H.11	1.619.-
2000 x 900 x 840	03-8565A2-209B4S.11	1.652.-	13-8565A2-209B4S.11	1.727.-
2000 x 900 x 840-1040	03-8565A2-209B4H.11	1.742.-	13-8565A2-209B4H.11	1.817.-



2 x Fachboden-L, 4 x Schublade-L 2x120, 2x150 mm

Breite x Tiefe x Höhe mm	Best.-Nr. Teilauszug	€	Best.-Nr. Vollauszug	€
2000 x 700 x 840	03-8566A2-207B4S.11	1.554.-	13-8566A2-207B4S.11	1.654.-
2000 x 700 x 840-1040	03-8566A2-207B4H.11	1.644.-	13-8566A2-207B4H.11	1.744.-
2000 x 900 x 840	03-8566A2-209B4S.11	1.752.-	13-8566A2-209B4S.11	1.852.-
2000 x 900 x 840-1040	03-8566A2-209B4H.11	1.842.-	13-8566A2-209B4H.11	1.942.-



3 x Schublade-L 3x180 mm, 3 x Flügeltür-L 3x360 mm

Breite x Tiefe x Höhe mm	Best.-Nr. Teilauszug	€	Best.-Nr. Vollauszug	€
2000 x 700 x 840	03-8567A2-207B4S.11	1.609.-	13-8567A2-207B4S.11	1.684.-
2000 x 700 x 840-1040	03-8567A2-207B4H.11	1.699.-	13-8567A2-207B4H.11	1.774.-
2000 x 900 x 840	03-8567A2-209B4S.11	1.807.-	13-8567A2-209B4S.11	1.882.-
2000 x 900 x 840-1040	03-8567A2-209B4H.11	1.897.-	13-8567A2-209B4H.11	1.972.-



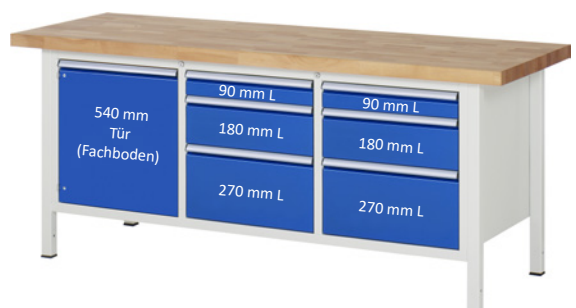
5 x Schublade-L 5x180 mm, 2 x Flügeltür-L 2x360 mm

Breite x Tiefe x Höhe mm	Best.-Nr. Teilauszug	€	Best.-Nr. Vollauszug	€
2000 x 700 x 840	03-8568A2-207B4S.11	1.758.-	13-8568A2-207B4S.11	1.883.-
2000 x 700 x 840-1040	03-8568A2-207B4H.11	1.848.-	13-8568A2-207B4H.11	1.973.-
2000 x 900 x 840	03-8568A2-209B4S.11	1.956.-	13-8568A2-209B4S.11	2.081.-
2000 x 900 x 840-1040	03-8568A2-209B4H.11	2.046.-	13-8568A2-209B4H.11	2.171.-



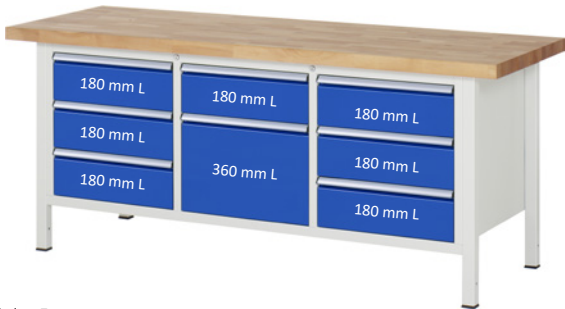
2 x Flügeltür-L 2x540 mm, dahinter je 1 x Fachboden-L, 3 x Schublade-L 3x180 mm

Breite x Tiefe x Höhe mm	Best.-Nr. Teilauszug	€	Best.-Nr. Vollauszug	€
2000 x 700 x 840	03-8569A2-207B4S.11	1.624.-	13-8569A2-207B4S.11	1.699.-
2000 x 700 x 840-1040	03-8569A2-207B4H.11	1.714.-	13-8569A2-207B4H.11	1.789.-
2000 x 900 x 840	03-8569A2-209B4S.11	1.822.-	13-8569A2-209B4S.11	1.897.-
2000 x 900 x 840-1040	03-8569A2-209B4H.11	1.912.-	13-8569A2-209B4H.11	1.987.-



1 x Flügeltür-L 1x540 mm, dahinter 1 x Fachboden-L, 6 x Schublade-L 2x90, 2x180, 2x270 mm

Breite x Tiefe x Höhe mm	Best.-Nr. Teilauszug	€	Best.-Nr. Vollauszug	€
2000 x 700 x 840	03-8570A2-207B4S.11	1.840.-	13-8570A2-207B4S.11	1.990.-
2000 x 700 x 840-1040	03-8570A2-207B4H.11	1.930.-	13-8570A2-207B4H.11	2.080.-
2000 x 900 x 840	03-8570A2-209B4S.11	2.038.-	13-8570A2-209B4S.11	2.188.-
2000 x 900 x 840-1040	03-8570A2-209B4H.11	2.128.-	13-8570A2-209B4H.11	2.278.-



8 x Schublade-L 7x180, 1x360 mm

Breite x Tiefe x Höhe mm	Best.-Nr. Teilauszug	€	Best.-Nr. Vollauszug	€
2000 x 700 x 840	03-8571A2-207B4S.11	1.956.-	13-8571A2-207B4S.11	2.156.-
2000 x 700 x 840-1040	03-8571A2-207B4H.11	2.046.-	13-8571A2-207B4H.11	2.246.-
2000 x 900 x 840	03-8571A2-209B4S.11	2.154.-	13-8571A2-209B4S.11	2.354.-
2000 x 900 x 840-1040	03-8571A2-209B4H.11	2.244.-	13-8571A2-209B4H.11	2.444.-



8 x Schublade-L 2x90, 4x180, 2x360 mm

Breite x Tiefe x Höhe mm	Best.-Nr. Teilauszug	€	Best.-Nr. Vollauszug	€
2000 x 700 x 840	03-8572A2-207B4S.11	1.956.-	13-8572A2-207B4S.11	2.156.-
2000 x 700 x 840-1040	03-8572A2-207B4H.11	2.046.-	13-8572A2-207B4H.11	2.246.-
2000 x 900 x 840	03-8572A2-209B4S.11	2.154.-	13-8572A2-209B4S.11	2.354.-
2000 x 900 x 840-1040	03-8572A2-209B4H.11	2.244.-	13-8572A2-209B4H.11	2.444.-

# WERKBÄNKE SERIE 8000 (GESTELL-BAUWEISE) MIT BUCHE-MASSIV-ARBEITSPLATTE

BREITE 2000 x TIEFE 700 / 900 x HÖHE 840 / 840-1040 MM

SCHUBLADENGRÖSSE L = B490 x T560 MM TRAGKRAFT 100 KG

ERGONOMIE **TIPP!** Alle höhenverstellbaren Modelle dieser Serie

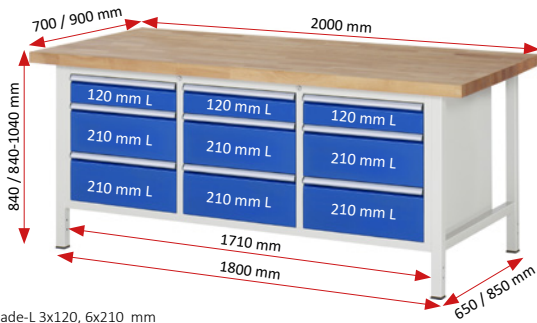
**RAU**

Konfigurierbare Modelle ab Seite 120

Unterbau-Container zur Ergänzung auf Seite 129

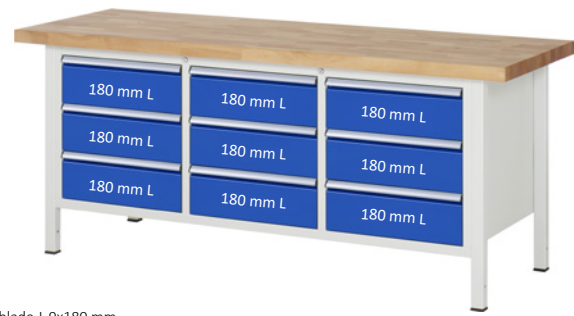
Schubladen-Einteilungs-Sets auf Seite 128

System-Zubehör in Kapitel 16 - System-Aufbauten in Kapitel 17



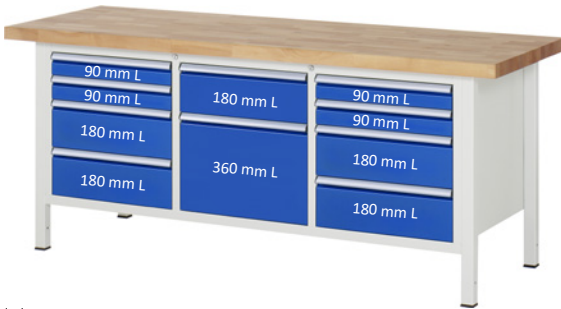
9 x Schublade-L 3x120, 6x210 mm

Breite x Tiefe x Höhe mm	Best.-Nr. Teilauszug	€	Best.-Nr. Vollauszug	€
2000 x 700 x 840	03-8573A2-207B4S.11	2.056.-	13-8573A2-207B4S.11	2.281.-
2000 x 700 x 840-1040	03-8573A2-207B4H.11	2.146.-	13-8573A2-207B4H.11	2.371.-
2000 x 900 x 840	03-8573A2-209B4S.11	2.254.-	13-8573A2-209B4S.11	2.479.-
2000 x 900 x 840-1040	03-8573A2-209B4H.11	2.344.-	13-8573A2-209B4H.11	2.569.-



9 x Schublade-L 9x180 mm

Breite x Tiefe x Höhe mm	Best.-Nr. Teilauszug	€	Best.-Nr. Vollauszug	€
2000 x 700 x 840	03-8574A2-207B4S.11	2.056.-	13-8574A2-207B4S.11	2.281.-
2000 x 700 x 840-1040	03-8574A2-207B4H.11	2.146.-	13-8574A2-207B4H.11	2.371.-
2000 x 900 x 840	03-8574A2-209B4S.11	2.254.-	13-8574A2-209B4S.11	2.479.-
2000 x 900 x 840-1040	03-8574A2-209B4H.11	2.344.-	13-8574A2-209B4H.11	2.569.-



10 x Schublade-L 4x90, 5x180, 1x360 mm

Breite x Tiefe x Höhe mm	Best.-Nr. Teilauszug	€	Best.-Nr. Vollauszug	€
2000 x 700 x 840	03-8575A2-207B4S.11	2.156.-	13-8575A2-207B4S.11	2.406.-
2000 x 700 x 840-1040	03-8575A2-207B4H.11	2.246.-	13-8575A2-207B4H.11	2.496.-
2000 x 900 x 840	03-8575A2-209B4S.11	2.354.-	13-8575A2-209B4S.11	2.604.-
2000 x 900 x 840-1040	03-8575A2-209B4H.11	2.444.-	13-8575A2-209B4H.11	2.694.-



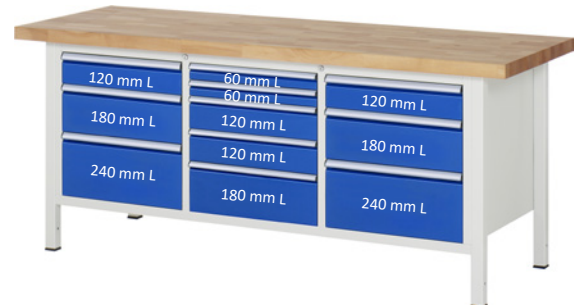
10 x Schublade-L 2x60, 2x120, 3x150, 3x270 mm

Breite x Tiefe x Höhe mm	Best.-Nr. Teilauszug	€	Best.-Nr. Vollauszug	€
2000 x 700 x 840	03-8576A2-207B4S.11	2.156.-	13-8576A2-207B4S.11	2.406.-
2000 x 700 x 840-1040	03-8576A2-207B4H.11	2.246.-	13-8576A2-207B4H.11	2.496.-
2000 x 900 x 840	03-8576A2-209B4S.11	2.354.-	13-8576A2-209B4S.11	2.604.-
2000 x 900 x 840-1040	03-8576A2-209B4H.11	2.444.-	13-8576A2-209B4H.11	2.694.-



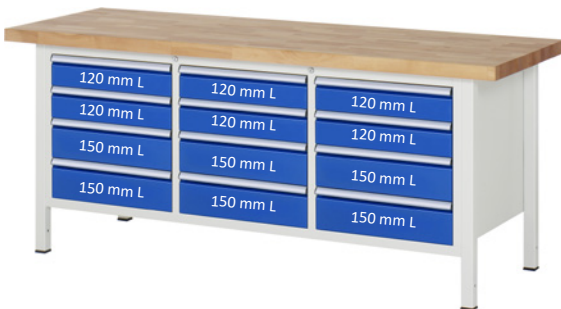
11 x Schublade-L 4x90, 7x180 mm

Breite x Tiefe x Höhe mm	Best.-Nr. Teilauszug	€	Best.-Nr. Vollauszug	€
2000 x 700 x 840	03-8577A2-207B4S.11	2.256.-	13-8577A2-207B4S.11	2.531.-
2000 x 700 x 840-1040	03-8577A2-207B4H.11	2.346.-	13-8577A2-207B4H.11	2.621.-
2000 x 900 x 840	03-8577A2-209B4S.11	2.454.-	13-8577A2-209B4S.11	2.729.-
2000 x 900 x 840-1040	03-8577A2-209B4H.11	2.544.-	13-8577A2-209B4H.11	2.819.-



11 x Schublade-L 2x60, 4x120, 3x180, 2x240 mm

Breite x Tiefe x Höhe mm	Best.-Nr. Teilauszug	€	Best.-Nr. Vollauszug	€
2000 x 700 x 840	03-8578A2-207B4S.11	2.256.-	13-8578A2-207B4S.11	2.531.-
2000 x 700 x 840-1040	03-8578A2-207B4H.11	2.346.-	13-8578A2-207B4H.11	2.621.-
2000 x 900 x 840	03-8578A2-209B4S.11	2.454.-	13-8578A2-209B4S.11	2.729.-
2000 x 900 x 840-1040	03-8578A2-209B4H.11	2.544.-	13-8578A2-209B4H.11	2.819.-



12 x Schublade-L 6x120, 6x150 mm

Breite x Tiefe x Höhe mm	Best.-Nr. Teilauszug	€	Best.-Nr. Vollauszug	€
2000 x 700 x 840	03-8579A2-207B4S.11	2.356.-	13-8579A2-207B4S.11	2.656.-
2000 x 700 x 840-1040	03-8579A2-207B4H.11	2.446.-	13-8579A2-207B4H.11	2.746.-
2000 x 900 x 840	03-8579A2-209B4S.11	2.554.-	13-8579A2-209B4S.11	2.854.-
2000 x 900 x 840-1040	03-8579A2-209B4H.11	2.644.-	13-8579A2-209B4H.11	2.944.-



12 x Schublade-L 3x60, 3x120, 6x180 mm

Breite x Tiefe x Höhe mm	Best.-Nr. Teilauszug	€	Best.-Nr. Vollauszug	€
2000 x 700 x 840	03-8580A2-207B4S.11	2.356.-	13-8580A2-207B4S.11	2.656.-
2000 x 700 x 840-1040	03-8580A2-207B4H.11	2.446.-	13-8580A2-207B4H.11	2.746.-
2000 x 900 x 840	03-8580A2-209B4S.11	2.554.-	13-8580A2-209B4S.11	2.854.-
2000 x 900 x 840-1040	03-8580A2-209B4H.11	2.644.-	13-8580A2-209B4H.11	2.944.-



Konfigurierbare Modelle ab Seite 120  
 Unterbau-Container zur Ergänzung auf Seite 129  
 Schubladen-Einteilungs-Sets auf Seite 128  
 System-Zubehör in Kapitel 16 - System-Aufbauten in Kapitel 17

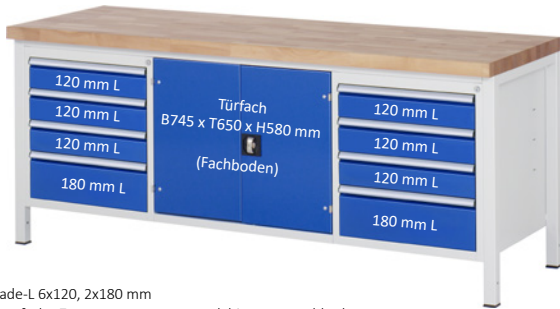
BREITE 2000 x TIEFE 700/900 x HÖHE 840/840-1040 mm

SCHUBLADENGRÖSSE L = B490 x T560 mm TRAGKRAFT 100 KG



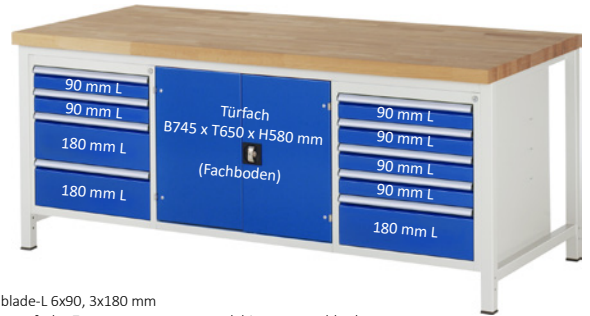
6 x Schublade-L 6x180 mm  
 1 x Werkzeugfach B745 x T650 x H580 mm, dahinter 1 x Fachboden

Breite x Tiefe x Höhe mm	Best.-Nr. Teilauszug	€	Best.-Nr. Vollauszug	€
2000 x 700 x 840	03-8907A2-207B4S.11	2.090.-	13-8907A2-207B4S.11	2.240.-
2000 x 700 x 840-1040	03-8907A2-207B4H.11	2.180.-	13-8907A2-207B4H.11	2.330.-
2000 x 900 x 840	03-8907A2-209B4S.11	2.278.-	13-8907A2-209B4S.11	2.428.-
2000 x 900 x 840-1040	03-8907A2-209B4H.11	2.368.-	13-8907A2-209B4H.11	2.518.-



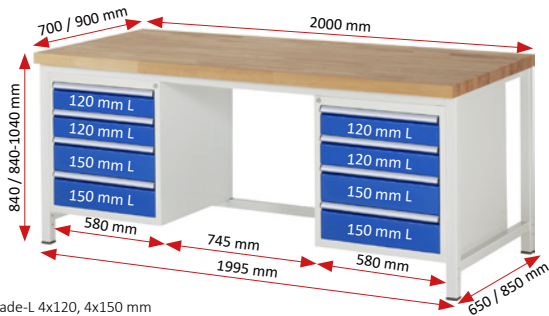
8 x Schublade-L 6x120, 2x180 mm  
 1 x Werkzeugfach B745 x T650 x H580 mm, dahinter 1 x Fachboden

Breite x Tiefe x Höhe mm	Best.-Nr. Teilauszug	€	Best.-Nr. Vollauszug	€
2000 x 700 x 840	03-8909A2-207B4S.11	2.290.-	13-8909A2-207B4S.11	2.490.-
2000 x 700 x 840-1040	03-8909A2-207B4H.11	2.380.-	13-8909A2-207B4H.11	2.580.-
2000 x 900 x 840	03-8909A2-209B4S.11	2.478.-	13-8909A2-209B4S.11	2.678.-
2000 x 900 x 840-1040	03-8909A2-209B4H.11	2.568.-	13-8909A2-209B4H.11	2.768.-



9 x Schublade-L 6x90, 3x180 mm  
 1 x Werkzeugfach B745 x T650 x H580 mm, dahinter 1 x Fachboden

Breite x Tiefe x Höhe mm	Best.-Nr. Teilauszug	€	Best.-Nr. Vollauszug	€
2000 x 700 x 840	03-8908A2-207B4S.11	2.390.-	13-8908A2-207B4S.11	2.615.-
2000 x 700 x 840-1040	03-8908A2-207B4H.11	2.480.-	13-8908A2-207B4H.11	2.705.-
2000 x 900 x 840	03-8908A2-209B4S.11	2.578.-	13-8908A2-209B4S.11	2.803.-
2000 x 900 x 840-1040	03-8908A2-209B4H.11	2.668.-	13-8908A2-209B4H.11	2.893.-



8 x Schublade-L 4x120, 4x150 mm

Breite x Tiefe x Höhe mm	Best.-Nr. Teilauszug	€	Best.-Nr. Vollauszug	€
2000 x 700 x 840	03-8181A1-207B4S.11	1.981.-	13-8181A1-207B4S.11	2.181.-
2000 x 700 x 840-1040	03-8181A1-207B4H.11	2.071.-	13-8181A1-207B4H.11	2.271.-
2000 x 900 x 840	03-8181A1-209B4S.11	2.169.-	13-8181A1-209B4S.11	2.369.-
2000 x 900 x 840-1040	03-8181A1-209B4H.11	2.259.-	13-8181A1-209B4H.11	2.459.-



8 x Schublade-L 4x90, 2x150, 2x210 mm

Breite x Tiefe x Höhe mm	Best.-Nr. Teilauszug	€	Best.-Nr. Vollauszug	€
2000 x 700 x 840	03-8182A1-207B4S.11	1.981.-	13-8182A1-207B4S.11	2.181.-
2000 x 700 x 840-1040	03-8182A1-207B4H.11	2.071.-	13-8182A1-207B4H.11	2.271.-
2000 x 900 x 840	03-8182A1-209B4S.11	2.169.-	13-8182A1-209B4S.11	2.369.-
2000 x 900 x 840-1040	03-8182A1-209B4H.11	2.259.-	13-8182A1-209B4H.11	2.459.-



9 x Schublade-L 6x90, 3x180 mm

Breite x Tiefe x Höhe mm	Best.-Nr. Teilauszug	€	Best.-Nr. Vollauszug	€
2000 x 700 x 840	03-8183A1-207B4S.11	2.081.-	13-8183A1-207B4S.11	2.306.-
2000 x 700 x 840-1040	03-8183A1-207B4H.11	2.171.-	13-8183A1-207B4H.11	2.396.-
2000 x 900 x 840	03-8183A1-209B4S.11	2.269.-	13-8183A1-209B4S.11	2.494.-
2000 x 900 x 840-1040	03-8183A1-209B4H.11	2.359.-	13-8183A1-209B4H.11	2.584.-



10 x Schublade-L 4x60, 2x120, 4x150 mm

Breite x Tiefe x Höhe mm	Best.-Nr. Teilauszug	€	Best.-Nr. Vollauszug	€
2000 x 700 x 840	03-8184A1-207B4S.11	2.181.-	13-8184A1-207B4S.11	2.431.-
2000 x 700 x 840-1040	03-8184A1-207B4H.11	2.271.-	13-8184A1-207B4H.11	2.521.-
2000 x 900 x 840	03-8184A1-209B4S.11	2.369.-	13-8184A1-209B4S.11	2.619.-
2000 x 900 x 840-1040	03-8184A1-209B4H.11	2.459.-	13-8184A1-209B4H.11	2.709.-

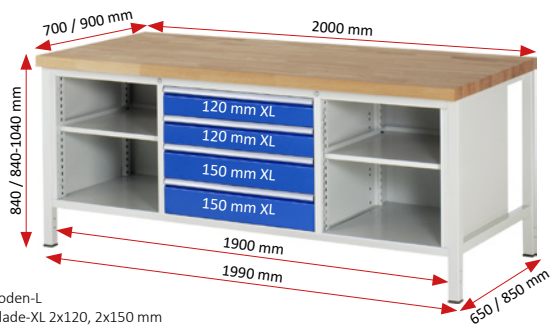
# WERKBÄNKE SERIE 8000 (GESTELL-BAUWEISE) MIT BUCHE-MASSIV-ARBEITSPLATTE

ERGONOMIE **TIPP!** Alle höhenverstellbaren Modelle dieser Serie **RAU.**

BREITE 2000 x TIEFE 700 / 900 x HÖHE 840 / 840-1040 mm

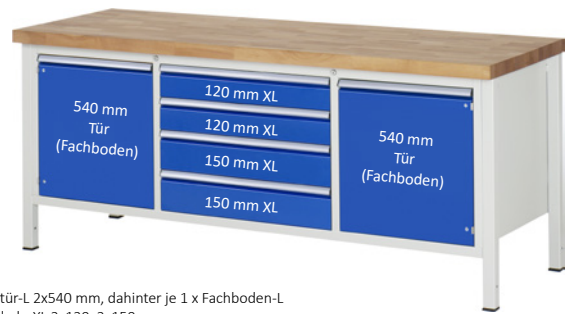
Konfigurierbare Modelle ab Seite 120  
Unterbau-Container zur Ergänzung auf Seite 129  
Schubladen-Einteilungs-Sets auf Seite 128  
System-Zubehör in Kapitel 16 - System-Aufbauten in Kapitel 17

SCHUBLADENGRÖSSE L = B490 x T560 mm, TRAGKRAFT 100 kg & XL = B680 x T560 mm, TRAGKRAFT 75 kg



2 x Fachboden-L  
4 x Schublade-XL 2x120, 2x150 mm

Breite x Tiefe x Höhe mm	Best.-Nr. Teilauszug	€	Best.-Nr. Vollauszug	€
2000 x 700 x 840	03-8751A2-207B4S.11	1.752.-	13-8751A2-207B4S.11	1.852.-
2000 x 700 x 840-1040	03-8751A2-207B4H.11	1.842.-	13-8751A2-207B4H.11	1.942.-
2000 x 900 x 840	03-8751A2-209B4S.11	1.940.-	13-8751A2-209B4S.11	2.040.-
2000 x 900 x 840-1040	03-8751A2-209B4H.11	2.030.-	13-8751A2-209B4H.11	2.130.-



2 x Flügeltür-L 2x540 mm, dahinter je 1 x Fachboden-L  
4 x Schublade-XL 2x120, 2x150 mm

Breite x Tiefe x Höhe mm	Best.-Nr. Teilauszug	€	Best.-Nr. Vollauszug	€
2000 x 700 x 840	03-8752A2-207B4S.11	1.922.-	13-8752A2-207B4S.11	2.022.-
2000 x 700 x 840-1040	03-8752A2-207B4H.11	2.012.-	13-8752A2-207B4H.11	2.112.-
2000 x 900 x 840	03-8752A2-209B4S.11	2.110.-	13-8752A2-209B4S.11	2.210.-
2000 x 900 x 840-1040	03-8752A2-209B4H.11	2.200.-	13-8752A2-209B4H.11	2.300.-



6 x Schublade-L 2x120, 4x210 mm  
3 x Schublade-XL 1x120, 2x210 mm

Breite x Tiefe x Höhe mm	Best.-Nr. Teilauszug	€	Best.-Nr. Vollauszug	€
2000 x 700 x 840	03-8753A2-207B4S.11	2.246.-	13-8753A2-207B4S.11	2.471.-
2000 x 700 x 840-1040	03-8753A2-207B4H.11	2.336.-	13-8753A2-207B4H.11	2.561.-
2000 x 900 x 840	03-8753A2-209B4S.11	2.434.-	13-8753A2-209B4S.11	2.659.-
2000 x 900 x 840-1040	03-8753A2-209B4H.11	2.524.-	13-8753A2-209B4H.11	2.749.-



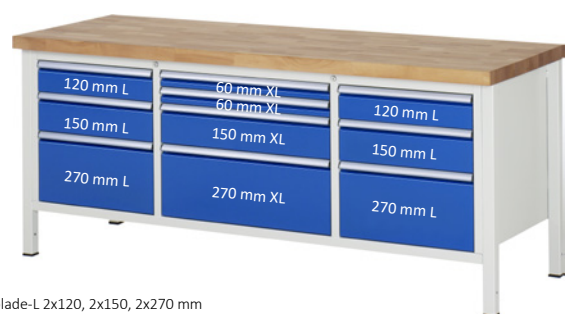
6 x Schublade-L 6x180 mm  
3 x Schublade-XL 3x180 mm

Breite x Tiefe x Höhe mm	Best.-Nr. Teilauszug	€	Best.-Nr. Vollauszug	€
2000 x 700 x 840	03-8754A2-207B4S.11	2.246.-	13-8754A2-207B4S.11	2.471.-
2000 x 700 x 840-1040	03-8754A2-207B4H.11	2.336.-	13-8754A2-207B4H.11	2.561.-
2000 x 900 x 840	03-8754A2-209B4S.11	2.434.-	13-8754A2-209B4S.11	2.659.-
2000 x 900 x 840-1040	03-8754A2-209B4H.11	2.524.-	13-8754A2-209B4H.11	2.749.-



8 x Schublade-L 4x90, 4x180 mm  
2 x Schublade-XL 1x180, 1x360 mm

Breite x Tiefe x Höhe mm	Best.-Nr. Teilauszug	€	Best.-Nr. Vollauszug	€
2000 x 700 x 840	03-8755A2-207B4S.11	2.338.-	13-8755A2-207B4S.11	2.538.-
2000 x 700 x 840-1040	03-8755A2-207B4H.11	2.428.-	13-8755A2-207B4H.11	2.628.-
2000 x 900 x 840	03-8755A2-209B4S.11	2.526.-	13-8755A2-209B4S.11	2.726.-
2000 x 900 x 840-1040	03-8755A2-209B4H.11	2.616.-	13-8755A2-209B4H.11	2.816.-



6 x Schublade-L 2x120, 2x150, 2x270 mm  
4 x Schublade-XL 2x60, 1x150, 1x270 mm

Breite x Tiefe x Höhe mm	Best.-Nr. Teilauszug	€	Best.-Nr. Vollauszug	€
2000 x 700 x 840	03-8756A2-207B4S.11	2.354.-	13-8756A2-207B4S.11	2.604.-
2000 x 700 x 840-1040	03-8756A2-207B4H.11	2.444.-	13-8756A2-207B4H.11	2.694.-
2000 x 900 x 840	03-8756A2-209B4S.11	2.542.-	13-8756A2-209B4S.11	2.792.-
2000 x 900 x 840-1040	03-8756A2-209B4H.11	2.632.-	13-8756A2-209B4H.11	2.882.-



8 x Schublade-L 4x90, 4x180 mm  
3 x Schublade-XL 3x180 mm

Breite x Tiefe x Höhe mm	Best.-Nr. Teilauszug	€	Best.-Nr. Vollauszug	€
2000 x 700 x 840	03-8757A2-207B4S.11	2.446.-	13-8757A2-207B4S.11	2.721.-
2000 x 700 x 840-1040	03-8757A2-207B4H.11	2.536.-	13-8757A2-207B4H.11	2.811.-
2000 x 900 x 840	03-8757A2-209B4S.11	2.634.-	13-8757A2-209B4S.11	2.909.-
2000 x 900 x 840-1040	03-8757A2-209B4H.11	2.724.-	13-8757A2-209B4H.11	2.999.-



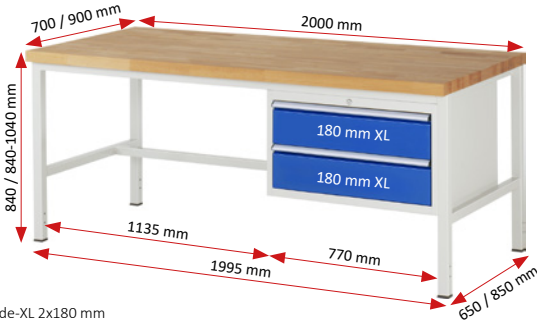
6 Schubladen-L 2x120, 2x180, 2x240 mm  
5 x Schublade-XL 2x60, 2x120, 1x180 mm

Breite x Tiefe x Höhe mm	Best.-Nr. Teilauszug	€	Best.-Nr. Vollauszug	€
2000 x 700 x 840	03-8758A2-207B4S.11	2.462.-	13-8758A2-207B4S.11	2.737.-
2000 x 700 x 840-1040	03-8758A2-207B4H.11	2.552.-	13-8758A2-207B4H.11	2.827.-
2000 x 900 x 840	03-8758A2-209B4S.11	2.650.-	13-8758A2-209B4S.11	2.925.-
2000 x 900 x 840-1040	03-8758A2-209B4H.11	2.740.-	13-8758A2-209B4H.11	3.015.-

Konfigurierbare Modelle ab Seite 120  
 Unterbau-Container zur Ergänzung auf Seite 129  
 Schubladen-Einteilungs-Sets auf Seite 128  
 System-Zubehör in Kapitel 16 - System-Aufbauten in Kapitel 17

BREITE 2000 x TIEFE 700/900 x HÖHE 840/840-1040 mm

SCHUBLADENGRÖSSE XL = B680 x T560 mm TRAGKRAFT 75 KG



2 x Schublade-XL 2x180 mm

Breite x Tiefe x Höhe mm	Best.-Nr. Teilauszug	€	Best.-Nr. Vollauszug	€
2000 x 700 x 840	03-8225A1-207B4S.11	1.103.-	13-8225A1-207B4S.11	1.153.-
2000 x 700 x 840-1040	03-8225A1-207B4H.11	1.193.-	13-8225A1-207B4H.11	1.243.-
2000 x 900 x 840	03-8225A1-209B4S.11	1.291.-	13-8225A1-209B4S.11	1.341.-
2000 x 900 x 840-1040	03-8225A1-209B4H.11	1.381.-	13-8225A1-209B4H.11	1.431.-



2 x Schublade-XL 1x150, 1x210 mm

Breite x Tiefe x Höhe mm	Best.-Nr. Teilauszug	€	Best.-Nr. Vollauszug	€
2000 x 700 x 840	03-8223A1-207B4S.11	1.103.-	13-8223A1-207B4S.11	1.153.-
2000 x 700 x 840-1040	03-8223A1-207B4H.11	1.193.-	13-8223A1-207B4H.11	1.243.-
2000 x 900 x 840	03-8223A1-209B4S.11	1.291.-	13-8223A1-209B4S.11	1.341.-
2000 x 900 x 840-1040	03-8223A1-209B4H.11	1.381.-	13-8223A1-209B4H.11	1.431.-



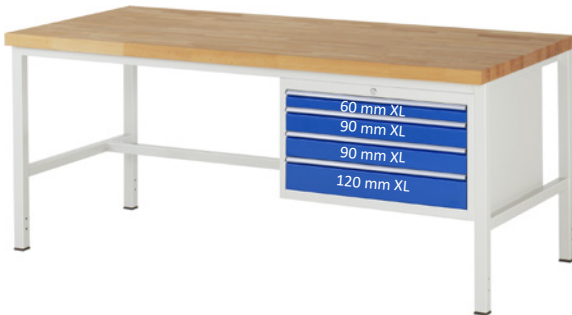
3 x Schublade-XL 1x60, 1x120, 1x180 mm

Breite x Tiefe x Höhe mm	Best.-Nr. Teilauszug	€	Best.-Nr. Vollauszug	€
2000 x 700 x 840	03-8226A1-207B4S.11	1.211.-	13-8226A1-207B4S.11	1.286.-
2000 x 700 x 840-1040	03-8226A1-207B4H.11	1.301.-	13-8226A1-207B4H.11	1.376.-
2000 x 900 x 840	03-8226A1-209B4S.11	1.399.-	13-8226A1-209B4S.11	1.474.-
2000 x 900 x 840-1040	03-8226A1-209B4H.11	1.489.-	13-8226A1-209B4H.11	1.564.-



3 x Schublade-XL 3x120 mm

Breite x Tiefe x Höhe mm	Best.-Nr. Teilauszug	€	Best.-Nr. Vollauszug	€
2000 x 700 x 840	03-8227A1-207B4S.11	1.211.-	13-8227A1-207B4S.11	1.286.-
2000 x 700 x 840-1040	03-8227A1-207B4H.11	1.301.-	13-8227A1-207B4H.11	1.376.-
2000 x 900 x 840	03-8227A1-209B4S.11	1.399.-	13-8227A1-209B4S.11	1.474.-
2000 x 900 x 840-1040	03-8227A1-209B4H.11	1.489.-	13-8227A1-209B4H.11	1.564.-



4 x Schublade-XL 1x60, 2x90, 1x120 mm

Breite x Tiefe x Höhe mm	Best.-Nr. Teilauszug	€	Best.-Nr. Vollauszug	€
2000 x 700 x 840	03-8232A1-207B4S.11	1.319.-	13-8232A1-207B4S.11	1.419.-
2000 x 700 x 840-1040	03-8232A1-207B4H.11	1.409.-	13-8232A1-207B4H.11	1.509.-
2000 x 900 x 840	03-8232A1-209B4S.11	1.507.-	13-8232A1-209B4S.11	1.607.-
2000 x 900 x 840-1040	03-8232A1-209B4H.11	1.597.-	13-8232A1-209B4H.11	1.697.-



4 x Schublade-XL 4x90 mm

Breite x Tiefe x Höhe mm	Best.-Nr. Teilauszug	€	Best.-Nr. Vollauszug	€
2000 x 700 x 840	03-8233A1-207B4S.11	1.319.-	13-8233A1-207B4S.11	1.419.-
2000 x 700 x 840-1040	03-8233A1-207B4H.11	1.409.-	13-8233A1-207B4H.11	1.509.-
2000 x 900 x 840	03-8233A1-209B4S.11	1.507.-	13-8233A1-209B4S.11	1.607.-
2000 x 900 x 840-1040	03-8233A1-209B4H.11	1.597.-	13-8233A1-209B4H.11	1.697.-

**ERGONOMIE TIPP!**

**KONFIGURIERBARE MODELLE AB SEITE 120**  
**UNTERBAU-CONTAINER ZUR ERGÄNZUNG AUF SEITE 129**  
**EINTEILUNGSSETS FÜR SCHUBLADEN AUF SEITE 128**  
**SYSTEM-ZUBEHÖR IN KAPITEL 16**  
**SYSTEM-AUFBAUTEN IN KAPITEL 17**

# WERKBÄNKE SERIE 8000 (GESTELL-BAUWEISE) MIT BUCHE-MASSIV-ARBEITSPLATTE

BREITE 2000 x TIEFE 700 / 900 x HÖHE 840 / 840-1040 MM

SCHUBLADENGRÖSSE XL = B680 x T560 MM TRAGKRAFT 75 KG

ERGONOMIE **TIPP!** Alle höhenverstellbaren Modelle dieser Serie

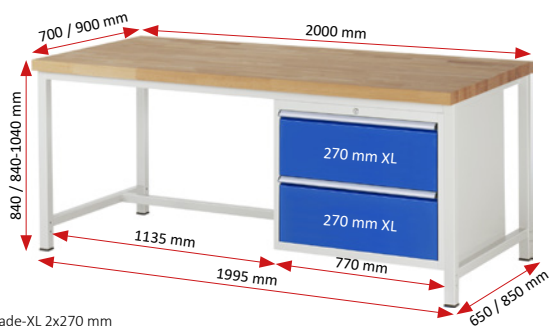
**RAU.**

Konfigurierbare Modelle ab Seite 120

Unterbau-Container zur Ergänzung auf Seite 129

Schubladen-Einteilungs-Sets auf Seite 128

System-Zubehör in Kapitel 16 - System-Aufbauten in Kapitel 17



2 x Schublade-XL 2x270 mm

Breite x Tiefe x Höhe mm	Best.-Nr. Teilauszug	€	Best.-Nr. Vollauszug	€
2000 x 700 x 840	03-8255A1-207B4S.11	1.177.-	13-8255A1-207B4S.11	1.227.-
2000 x 700 x 840-1040	03-8255A1-207B4H.11	1.267.-	13-8255A1-207B4H.11	1.317.-
2000 x 900 x 840	03-8255A1-209B4S.11	1.365.-	13-8255A1-209B4S.11	1.415.-
2000 x 900 x 840-1040	03-8255A1-209B4H.11	1.455.-	13-8255A1-209B4H.11	1.505.-



2 x Schublade-XL 1x180, 1x360 mm

Breite x Tiefe x Höhe mm	Best.-Nr. Teilauszug	€	Best.-Nr. Vollauszug	€
2000 x 700 x 840	03-8256A1-207B4S.11	1.177.-	13-8256A1-207B4S.11	1.227.-
2000 x 700 x 840-1040	03-8256A1-207B4H.11	1.267.-	13-8256A1-207B4H.11	1.317.-
2000 x 900 x 840	03-8256A1-209B4S.11	1.365.-	13-8256A1-209B4S.11	1.415.-
2000 x 900 x 840-1040	03-8256A1-209B4H.11	1.455.-	13-8256A1-209B4H.11	1.505.-



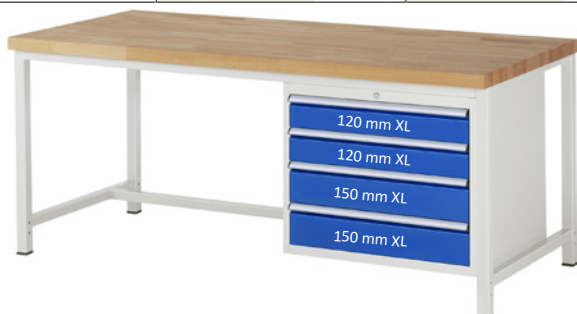
3 x Schublade-XL 3x180 mm

Breite x Tiefe x Höhe mm	Best.-Nr. Teilauszug	€	Best.-Nr. Vollauszug	€
2000 x 700 x 840	03-8257A1-207B4S.11	1.285.-	13-8257A1-207B4S.11	1.360.-
2000 x 700 x 840-1040	03-8257A1-207B4H.11	1.375.-	13-8257A1-207B4H.11	1.450.-
2000 x 900 x 840	03-8257A1-209B4S.11	1.473.-	13-8257A1-209B4S.11	1.548.-
2000 x 900 x 840-1040	03-8257A1-209B4H.11	1.563.-	13-8257A1-209B4H.11	1.638.-



3 x Schublade-XL 1x120, 1x180, 1x240 mm

Breite x Tiefe x Höhe mm	Best.-Nr. Teilauszug	€	Best.-Nr. Vollauszug	€
2000 x 700 x 840	03-8259A1-207B4S.11	1.285.-	13-8259A1-207B4S.11	1.360.-
2000 x 700 x 840-1040	03-8259A1-207B4H.11	1.375.-	13-8259A1-207B4H.11	1.450.-
2000 x 900 x 840	03-8259A1-209B4S.11	1.473.-	13-8259A1-209B4S.11	1.548.-
2000 x 900 x 840-1040	03-8259A1-209B4H.11	1.563.-	13-8259A1-209B4H.11	1.638.-



4 x Schublade-XL 2x120, 2x150 mm

Breite x Tiefe x Höhe mm	Best.-Nr. Teilauszug	€	Best.-Nr. Vollauszug	€
2000 x 700 x 840	03-8262A1-207B4S.11	1.393.-	13-8262A1-207B4S.11	1.493.-
2000 x 700 x 840-1040	03-8262A1-207B4H.11	1.483.-	13-8262A1-207B4H.11	1.583.-
2000 x 900 x 840	03-8262A1-209B4S.11	1.581.-	13-8262A1-209B4S.11	1.681.-
2000 x 900 x 840-1040	03-8262A1-209B4H.11	1.671.-	13-8262A1-209B4H.11	1.771.-



4 x Schublade-XL 2x90, 2x180 mm

Breite x Tiefe x Höhe mm	Best.-Nr. Teilauszug	€	Best.-Nr. Vollauszug	€
2000 x 700 x 840	03-8261A1-207B4S.11	1.393.-	13-8261A1-207B4S.11	1.493.-
2000 x 700 x 840-1040	03-8261A1-207B4H.11	1.483.-	13-8261A1-207B4H.11	1.583.-
2000 x 900 x 840	03-8261A1-209B4S.11	1.581.-	13-8261A1-209B4S.11	1.681.-
2000 x 900 x 840-1040	03-8261A1-209B4H.11	1.671.-	13-8261A1-209B4H.11	1.771.-



5 x Schublade-XL 4x90, 1x180 mm

Breite x Tiefe x Höhe mm	Best.-Nr. Teilauszug	€	Best.-Nr. Vollauszug	€
2000 x 700 x 840	03-8268A1-207B4S.11	1.501.-	13-8268A1-207B4S.11	1.626.-
2000 x 700 x 840-1040	03-8268A1-207B4H.11	1.591.-	13-8268A1-207B4H.11	1.716.-
2000 x 900 x 840	03-8268A1-209B4S.11	1.689.-	13-8268A1-209B4S.11	1.814.-
2000 x 900 x 840-1040	03-8268A1-209B4H.11	1.779.-	13-8268A1-209B4H.11	1.904.-



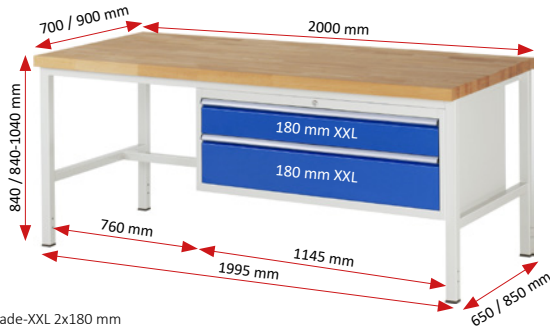
5 x Schublade-XL 2x90, 3x120 mm

Breite x Tiefe x Höhe mm	Best.-Nr. Teilauszug	€	Best.-Nr. Vollauszug	€
2000 x 700 x 840	03-8271A1-207B4S.11	1.501.-	13-8271A1-207B4S.11	1.626.-
2000 x 700 x 840-1040	03-8271A1-207B4H.11	1.591.-	13-8271A1-207B4H.11	1.716.-
2000 x 900 x 840	03-8271A1-209B4S.11	1.689.-	13-8271A1-209B4S.11	1.814.-
2000 x 900 x 840-1040	03-8271A1-209B4H.11	1.779.-	13-8271A1-209B4H.11	1.904.-

Konfigurierbare Modelle ab Seite 120  
 Unterbau-Container zur Ergänzung auf Seite 129  
 Schubladen-Einteilungs-Sets auf Seite 128  
 System-Zubehör in Kapitel 16 - System-Aufbauten in Kapitel 17

BREITE 2000 x TIEFE 700/900 x HÖHE 840/840-1040 mm

SCHUBLADENGRÖSSE XXL = B1055 x T560 mm TRAGKRAFT 50 KG



2 x Schublade-XXL 2x180 mm

Breite x Tiefe x Höhe mm	Best.-Nr. Teilauszug	€	Best.-Nr. Vollauszug	€
2000 x 700 x 840	03-8325A1-207B4S.11	1.313.-	13-8325A1-207B4S.11	1.363.-
2000 x 700 x 840-1040	03-8325A1-207B4H.11	1.403.-	13-8325A1-207B4H.11	1.453.-
2000 x 900 x 840	03-8325A1-209B4S.11	1.501.-	13-8325A1-209B4S.11	1.551.-
2000 x 900 x 840-1040	03-8325A1-209B4H.11	1.591.-	13-8325A1-209B4H.11	1.641.-



2 x Schublade-XXL 1x150, 1x210 mm

Breite x Tiefe x Höhe mm	Best.-Nr. Teilauszug	€	Best.-Nr. Vollauszug	€
2000 x 700 x 840	03-8323A1-207B4S.11	1.313.-	13-8323A1-207B4S.11	1.363.-
2000 x 700 x 840-1040	03-8323A1-207B4H.11	1.403.-	13-8323A1-207B4H.11	1.453.-
2000 x 900 x 840	03-8323A1-209B4S.11	1.501.-	13-8323A1-209B4S.11	1.551.-
2000 x 900 x 840-1040	03-8323A1-209B4H.11	1.591.-	13-8323A1-209B4H.11	1.641.-



3 x Schublade-XXL 1x60, 1x120, 1x180 mm

Breite x Tiefe x Höhe mm	Best.-Nr. Teilauszug	€	Best.-Nr. Vollauszug	€
2000 x 700 x 840	03-8326A1-207B4S.11	1.449.-	13-8326A1-207B4S.11	1.524.-
2000 x 700 x 840-1040	03-8326A1-207B4H.11	1.539.-	13-8326A1-207B4H.11	1.614.-
2000 x 900 x 840	03-8326A1-209B4S.11	1.637.-	13-8326A1-209B4S.11	1.712.-
2000 x 900 x 840-1040	03-8326A1-209B4H.11	1.727.-	13-8326A1-209B4H.11	1.802.-



3 x Schublade-XXL 3x120 mm

Breite x Tiefe x Höhe mm	Best.-Nr. Teilauszug	€	Best.-Nr. Vollauszug	€
2000 x 700 x 840	03-8327A1-207B4S.11	1.449.-	13-8327A1-207B4S.11	1.524.-
2000 x 700 x 840-1040	03-8327A1-207B4H.11	1.539.-	13-8327A1-207B4H.11	1.614.-
2000 x 900 x 840	03-8327A1-209B4S.11	1.637.-	13-8327A1-209B4S.11	1.712.-
2000 x 900 x 840-1040	03-8327A1-209B4H.11	1.727.-	13-8327A1-209B4H.11	1.802.-



4 x Schublade-XXL 1x60, 2x90, 1x120 mm

Breite x Tiefe x Höhe mm	Best.-Nr. Teilauszug	€	Best.-Nr. Vollauszug	€
2000 x 700 x 840	03-8332A1-207B4S.11	1.585.-	13-8332A1-207B4S.11	1.685.-
2000 x 700 x 840-1040	03-8332A1-207B4H.11	1.675.-	13-8332A1-207B4H.11	1.775.-
2000 x 900 x 840	03-8332A1-209B4S.11	1.773.-	13-8332A1-209B4S.11	1.873.-
2000 x 900 x 840-1040	03-8332A1-209B4H.11	1.863.-	13-8332A1-209B4H.11	1.963.-



4 x Schublade-XXL 4x90 mm

Breite x Tiefe x Höhe mm	Best.-Nr. Teilauszug	€	Best.-Nr. Vollauszug	€
2000 x 700 x 840	03-8333A1-207B4S.11	1.585.-	13-8333A1-207B4S.11	1.685.-
2000 x 700 x 840-1040	03-8333A1-207B4H.11	1.675.-	13-8333A1-207B4H.11	1.775.-
2000 x 900 x 840	03-8333A1-209B4S.11	1.773.-	13-8333A1-209B4S.11	1.873.-
2000 x 900 x 840-1040	03-8333A1-209B4H.11	1.863.-	13-8333A1-209B4H.11	1.963.-



**KONFIGURIERBARE MODELLE AB SEITE 120**  
**UNTERBAU-CONTAINER ZUR ERGÄNZUNG AUF SEITE 129**  
**EINTEILUNGSSETS FÜR SCHUBLADEN AUF SEITE 128**  
**SYSTEM-ZUBEHÖR IN KAPITEL 16**  
**SYSTEM-AUFBAUTEN IN KAPITEL 17**

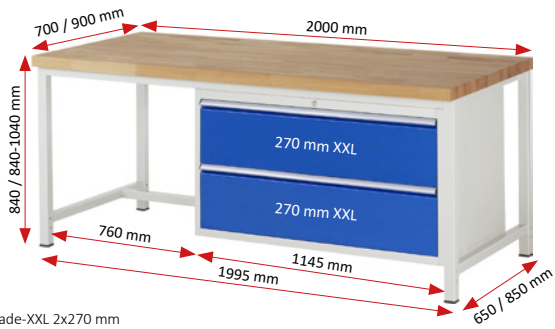
# WERKBÄNKE SERIE 8000 (GESTELL-BAUWEISE) MIT BUCHE-MASSIV-ARBEITSPLATTE

BREITE 2000 x TIEFE 700 / 900 x HÖHE 840 / 840-1040 mm

SCHUBLADENGRÖSSE XXL = B1055 x T560 mm TRAGKRAFT 50 KG

ERGONOMIE **TIPP!** Alle höhenverstellbaren Modelle dieser Serie **RAU.**

Konfigurierbare Modelle ab Seite 120  
 Unterbau-Container zur Ergänzung auf Seite 129  
 Schubladen-Einteilungs-Sets auf Seite 128  
 System-Zubehör in Kapitel 16 - System-Aufbauten in Kapitel 17



2 x Schublade-XXL 2x270 mm

Breite x Tiefe x Höhe mm	Best.-Nr. Teilauszug	€	Best.-Nr. Vollauszug	€
2000 x 700 x 840	03-8355A1-207B4S.11	1.449.-	13-8355A1-207B4S.11	1.499.-
2000 x 700 x 840-1040	03-8355A1-207B4H.11	1.539.-	13-8355A1-207B4H.11	1.589.-
2000 x 900 x 840	03-8355A1-209B4S.11	1.637.-	13-8355A1-209B4S.11	1.687.-
2000 x 900 x 840-1040	03-8355A1-209B4H.11	1.727.-	13-8355A1-209B4H.11	1.777.-



2 x Schublade-XXL 1x180, 1x360 mm

Breite x Tiefe x Höhe mm	Best.-Nr. Teilauszug	€	Best.-Nr. Vollauszug	€
2000 x 700 x 840	03-8356A1-207B4S.11	1.449.-	13-8356A1-207B4S.11	1.499.-
2000 x 700 x 840-1040	03-8356A1-207B4H.11	1.539.-	13-8356A1-207B4H.11	1.589.-
2000 x 900 x 840	03-8356A1-209B4S.11	1.637.-	13-8356A1-209B4S.11	1.687.-
2000 x 900 x 840-1040	03-8356A1-209B4H.11	1.727.-	13-8356A1-209B4H.11	1.777.-



3 x Schublade-XXL 3x180 mm

Breite x Tiefe x Höhe mm	Best.-Nr. Teilauszug	€	Best.-Nr. Vollauszug	€
2000 x 700 x 840	03-8357A1-207B4S.11	1.585.-	13-8357A1-207B4S.11	1.660.-
2000 x 700 x 840-1040	03-8357A1-207B4H.11	1.675.-	13-8357A1-207B4H.11	1.750.-
2000 x 900 x 840	03-8357A1-209B4S.11	1.773.-	13-8357A1-209B4S.11	1.848.-
2000 x 900 x 840-1040	03-8357A1-209B4H.11	1.863.-	13-8357A1-209B4H.11	1.938.-



3 x Schublade-XXL 1x120, 1x180, 1x240 mm

Breite x Tiefe x Höhe mm	Best.-Nr. Teilauszug	€	Best.-Nr. Vollauszug	€
2000 x 700 x 840	03-8359A1-207B4S.11	1.585.-	13-8359A1-207B4S.11	1.660.-
2000 x 700 x 840-1040	03-8359A1-207B4H.11	1.675.-	13-8359A1-207B4H.11	1.750.-
2000 x 900 x 840	03-8359A1-209B4S.11	1.773.-	13-8359A1-209B4S.11	1.848.-
2000 x 900 x 840-1040	03-8359A1-209B4H.11	1.863.-	13-8359A1-209B4H.11	1.938.-



4 x Schublade-XXL 2x120, 2x150 mm

Breite x Tiefe x Höhe mm	Best.-Nr. Teilauszug	€	Best.-Nr. Vollauszug	€
2000 x 700 x 840	03-8362A1-207B4S.11	1.721.-	13-8362A1-207B4S.11	1.821.-
2000 x 700 x 840-1040	03-8362A1-207B4H.11	1.811.-	13-8362A1-207B4H.11	1.911.-
2000 x 900 x 840	03-8362A1-209B4S.11	1.909.-	13-8362A1-209B4S.11	2.009.-
2000 x 900 x 840-1040	03-8362A1-209B4H.11	1.999.-	13-8362A1-209B4H.11	2.099.-



4 x Schublade-XXL 2x90, 2x180 mm

Breite x Tiefe x Höhe mm	Best.-Nr. Teilauszug	€	Best.-Nr. Vollauszug	€
2000 x 700 x 840	03-8361A1-207B4S.11	1.721.-	13-8361A1-207B4S.11	1.821.-
2000 x 700 x 840-1040	03-8361A1-207B4H.11	1.811.-	13-8361A1-207B4H.11	1.911.-
2000 x 900 x 840	03-8361A1-209B4S.11	1.909.-	13-8361A1-209B4S.11	2.009.-
2000 x 900 x 840-1040	03-8361A1-209B4H.11	1.999.-	13-8361A1-209B4H.11	2.099.-



5 x Schublade-XXL 4x90, 1x180 mm

Breite x Tiefe x Höhe mm	Best.-Nr. Teilauszug	€	Best.-Nr. Vollauszug	€
2000 x 700 x 840	03-8368A1-207B4S.11	1.857.-	13-8368A1-207B4S.11	1.982.-
2000 x 700 x 840-1040	03-8368A1-207B4H.11	1.947.-	13-8368A1-207B4H.11	2.072.-
2000 x 900 x 840	03-8368A1-209B4S.11	2.045.-	13-8368A1-209B4S.11	2.170.-
2000 x 900 x 840-1040	03-8368A1-209B4H.11	2.135.-	13-8368A1-209B4H.11	2.260.-



5 x Schublade-XXL 2x90, 3x120 mm

Breite x Tiefe x Höhe mm	Best.-Nr. Teilauszug	€	Best.-Nr. Vollauszug	€
2000 x 700 x 840	03-8371A1-207B4S.11	1.857.-	13-8371A1-207B4S.11	1.982.-
2000 x 700 x 840-1040	03-8371A1-207B4H.11	1.947.-	13-8371A1-207B4H.11	2.072.-
2000 x 900 x 840	03-8371A1-209B4S.11	2.045.-	13-8371A1-209B4S.11	2.170.-
2000 x 900 x 840-1040	03-8371A1-209B4H.11	2.135.-	13-8371A1-209B4H.11	2.260.-

06 WERKBÄNKE SERIE 8000 (GESTELL-BAUWEISE)



06  
WERKBÄNKE SERIE 8000 (GESTELL-BAUWEISE)

# WERKBÄNKE SERIE 8000 (GESTELL-BAUWEISE) MIT BUCHE-MASSIV-ARBEITSPLATTE

BREITE 2500 x TIEFE 700/900 x HÖHE 840/840-1040 MM

SCHUBLADENGRÖSSE L = B490 x T560 MM TRAGKRAFT 100 KG

ERGONOMIE **TIPP!** Alle höhenverstellbaren Modelle dieser Serie

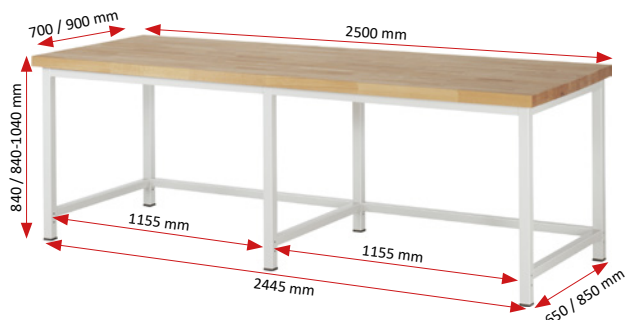
**RAU**

Konfigurierbare Modelle ab Seite 120

Unterbau-Container zur Ergänzung auf Seite 129

Schubladen-Einteilungs-Sets auf Seite 128

System-Zubehör in Kapitel 16 - System-Aufbauten in Kapitel 17



Querstrebe

Breite x Tiefe x Höhe mm	Best.-Nr.	€
2500 x 700 x 840	03-8000-1-257B4S.12	894.-
2500 x 700 x 840-1040	03-8000-1-257B4H.12	1.029.-
2500 x 900 x 840	03-8000-1-259B4S.12	1.204.-
2500 x 900 x 840-1040	03-8000-1-259B4H.12	1.339.-



Buche-Massiv-Ablageboden Stärke 25 mm- Tiefe 557/757 mm- Fachhöhe 595 mm

Breite x Tiefe x Höhe mm	Best.-Nr.	€
2500 x 700 x 840	03-8000-7-257B4S.12	1.098.-
2500 x 700 x 840-1040	03-8000-7-257B4H.12	1.233.-
2500 x 900 x 840	03-8000-7-259B4S.12	1.482.-
2500 x 900 x 840-1040	03-8000-7-259B4H.12	1.617.-

06

WERKBÄNKE SERIE 8000 (GESTELL-BAUWEISE)



Stahlblech-Ablageboden Höhe 40 mm- Tiefe 320 mm- Fachhöhe 620 mm (unabhängig von der Werkbanktiefe ist der Ablageboden immer hinten bündig mit dem Gestell)

Breite x Tiefe x Höhe mm	Best.-Nr.	€
2500 x 700 x 840	03-8000-3-257B4S.12	1.034.-
2500 x 700 x 840-1040	03-8000-3-257B4H.12	1.169.-
2500 x 900 x 840	03-8000-3-259B4S.12	1.344.-
2500 x 900 x 840-1040	03-8000-3-259B4H.12	1.479.-



Stahlblech-Ablageboden Höhe 40 mm- Tiefe 650 mm- Fachhöhe 620 mm (unabhängig von der Werkbanktiefe ist der Ablageboden immer hinten bündig mit dem Gestell)

Breite x Tiefe x Höhe mm	Best.-Nr.	€
2500 x 700 x 840	03-8000-6-257B4S.12	1.106.-
2500 x 700 x 840-1040	03-8000-6-257B4H.12	1.241.-
2500 x 900 x 840	03-8000-6-259B4S.12	1.416.-
2500 x 900 x 840-1040	03-8000-6-259B4H.12	1.551.-



2 x Schublade-L 2x150 mm (Tragkraft 50 kg) Querstrebe

Breite x Tiefe x Höhe mm	Best.-Nr.	€
2500 x 700 x 840	03-8001A1-257B4S.11	1.214.-
2500 x 700 x 840-1040	03-8001A1-257B4H.11	1.349.-
2500 x 900 x 840	03-8001A1-259B4S.11	1.524.-
2500 x 900 x 840-1040	03-8001A1-259B4H.11	1.659.-



2 x Schublade-L 2x150 mm (Tragkraft 50 kg) Buche-Massiv-Ablageboden Stärke 25 mm- Tiefe 557/757 mm- Fachhöhe 420/595 mm

Breite x Tiefe x Höhe mm	Best.-Nr.	€
2500 x 700 x 840	03-8001A7-257B4S.11	1.418.-
2500 x 700 x 840-1040	03-8001A7-257B4H.11	1.553.-
2500 x 900 x 840	03-8001A7-259B4S.11	1.802.-
2500 x 900 x 840-1040	03-8001A7-259B4H.11	1.937.-



2 x Schublade-L 2x150 mm (Tragkraft 50 kg) Stahlblech-Ablageboden Höhe 40 mm- Tiefe 320 mm- Fachhöhe 445/620 mm (unabhängig von der Werkbanktiefe ist der Ablageboden immer hinten bündig mit dem Gestell)

Breite x Tiefe x Höhe mm	Best.-Nr.	€
2500 x 700 x 840	03-8001A3-257B4S.11	1.354.-
2500 x 700 x 840-1040	03-8001A3-257B4H.11	1.489.-
2500 x 900 x 840	03-8001A3-259B4S.11	1.664.-
2500 x 900 x 840-1040	03-8001A3-259B4H.11	1.799.-



2 x Schublade-L 2x150 mm (Tragkraft 50 kg) Stahlblech-Ablageboden Höhe 40 mm- Tiefe 650 mm- Fachhöhe 445/620 mm (unabhängig von der Werkbanktiefe ist der Ablageboden immer hinten bündig mit dem Gestell)

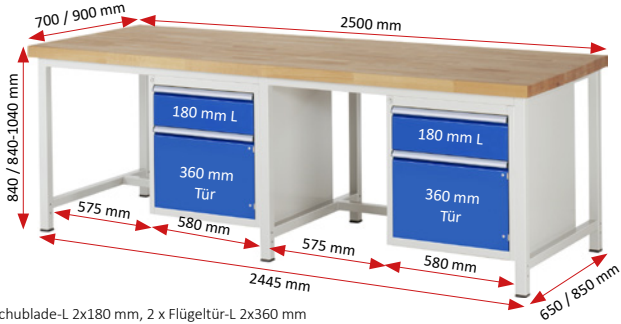
Breite x Tiefe x Höhe mm	Best.-Nr.	€
2500 x 700 x 840	03-8001A6-257B4S.11	1.426.-
2500 x 700 x 840-1040	03-8001A6-257B4H.11	1.561.-
2500 x 900 x 840	03-8001A6-259B4S.11	1.736.-
2500 x 900 x 840-1040	03-8001A6-259B4H.11	1.871.-



Konfigurierbare Modelle ab Seite 120  
 Unterbau-Container zur Ergänzung auf Seite 129  
 Schubladen-Einteilungs-Sets auf Seite 128  
 System-Zubehör in Kapitel 16 - System-Aufbauten in Kapitel 17

BREITE 2500 x TIEFE 700/900 x HÖHE 840/840-1040 mm

SCHUBLADENGRÖSSE L = B490 x T560 mm TRAGKRAFT 100 KG



2 x Schublade-L 2x180 mm, 2 x Flügeltür-L 2x360 mm

Breite x Tiefe x Höhe mm	Best.-Nr. Teilauszug	€	Best.-Nr. Vollauszug	€
2500 x 700 x 840	03-8152A1-257B4S.11	1.788.-	13-8152A1-257B4S.11	1.838.-
2500 x 700 x 840-1040	03-8152A1-257B4H.11	1.923.-	13-8152A1-257B4H.11	1.973.-
2500 x 900 x 840	03-8152A1-259B4S.11	2.098.-	13-8152A1-259B4S.11	2.148.-
2500 x 900 x 840-1040	03-8152A1-259B4H.11	2.233.-	13-8152A1-259B4H.11	2.283.-



4 x Schublade-L 2x180 mm, 2x360 mm

Breite x Tiefe x Höhe mm	Best.-Nr. Teilauszug	€	Best.-Nr. Vollauszug	€
2500 x 700 x 840	03-8156A1-257B4S.11	1.886.-	13-8156A1-257B4S.11	1.986.-
2500 x 700 x 840-1040	03-8156A1-257B4H.11	2.021.-	13-8156A1-257B4H.11	2.121.-
2500 x 900 x 840	03-8156A1-259B4S.11	2.196.-	13-8156A1-259B4S.11	2.296.-
2500 x 900 x 840-1040	03-8156A1-259B4H.11	2.331.-	13-8156A1-259B4H.11	2.431.-



6 x Schublade-L 6x180 mm

Breite x Tiefe x Höhe mm	Best.-Nr. Teilauszug	€	Best.-Nr. Vollauszug	€
2500 x 700 x 840	03-8157A1-257B4S.11	2.086.-	13-8157A1-257B4S.11	2.236.-
2500 x 700 x 840-1040	03-8157A1-257B4H.11	2.221.-	13-8157A1-257B4H.11	2.371.-
2500 x 900 x 840	03-8157A1-259B4S.11	2.396.-	13-8157A1-259B4S.11	2.546.-
2500 x 900 x 840-1040	03-8157A1-259B4H.11	2.531.-	13-8157A1-259B4H.11	2.681.-



6 x Schublade-L 2x120, 2x180, 2x240 mm

Breite x Tiefe x Höhe mm	Best.-Nr. Teilauszug	€	Best.-Nr. Vollauszug	€
2500 x 700 x 840	03-8159A1-257B4S.11	2.086.-	13-8159A1-257B4S.11	2.236.-
2500 x 700 x 840-1040	03-8159A1-257B4H.11	2.221.-	13-8159A1-257B4H.11	2.371.-
2500 x 900 x 840	03-8159A1-259B4S.11	2.396.-	13-8159A1-259B4S.11	2.546.-
2500 x 900 x 840-1040	03-8159A1-259B4H.11	2.531.-	13-8159A1-259B4H.11	2.681.-



8 x Schublade-L 4x120, 4x150 mm

Breite x Tiefe x Höhe mm	Best.-Nr. Teilauszug	€	Best.-Nr. Vollauszug	€
2500 x 700 x 840	03-8162A1-257B4S.11	2.286.-	13-8162A1-257B4S.11	2.486.-
2500 x 700 x 840-1040	03-8162A1-257B4H.11	2.421.-	13-8162A1-257B4H.11	2.621.-
2500 x 900 x 840	03-8162A1-259B4S.11	2.596.-	13-8162A1-259B4S.11	2.796.-
2500 x 900 x 840-1040	03-8162A1-259B4H.11	2.731.-	13-8162A1-259B4H.11	2.931.-



8 x Schublade-L 4x90, 4x180 mm

Breite x Tiefe x Höhe mm	Best.-Nr. Teilauszug	€	Best.-Nr. Vollauszug	€
2500 x 700 x 840	03-8161A1-257B4S.11	2.286.-	13-8161A1-257B4S.11	2.486.-
2500 x 700 x 840-1040	03-8161A1-257B4H.11	2.421.-	13-8161A1-257B4H.11	2.621.-
2500 x 900 x 840	03-8161A1-259B4S.11	2.596.-	13-8161A1-259B4S.11	2.796.-
2500 x 900 x 840-1040	03-8161A1-259B4H.11	2.731.-	13-8161A1-259B4H.11	2.931.-



10 x Schublade-L 8x90, 2x180 mm

Breite x Tiefe x Höhe mm	Best.-Nr. Teilauszug	€	Best.-Nr. Vollauszug	€
2500 x 700 x 840	03-8168A1-257B4S.11	2.486.-	13-8168A1-257B4S.11	2.736.-
2500 x 700 x 840-1040	03-8168A1-257B4H.11	2.621.-	13-8168A1-257B4H.11	2.871.-
2500 x 900 x 840	03-8168A1-259B4S.11	2.796.-	13-8168A1-259B4S.11	3.046.-
2500 x 900 x 840-1040	03-8168A1-259B4H.11	2.931.-	13-8168A1-259B4H.11	3.181.-



10 x Schublade-L 4x90, 6x120 mm

Breite x Tiefe x Höhe mm	Best.-Nr. Teilauszug	€	Best.-Nr. Vollauszug	€
2500 x 700 x 840	03-8171A1-257B4S.11	2.486.-	13-8171A1-257B4S.11	2.736.-
2500 x 700 x 840-1040	03-8171A1-257B4H.11	2.621.-	13-8171A1-257B4H.11	2.871.-
2500 x 900 x 840	03-8171A1-259B4S.11	2.796.-	13-8171A1-259B4S.11	3.046.-
2500 x 900 x 840-1040	03-8171A1-259B4H.11	2.931.-	13-8171A1-259B4H.11	3.181.-

# WERKBÄNKE SERIE 8000 (GESTELL-BAUWEISE) MIT BUCHE-MASSIV-ARBEITSPLATTE

BREITE 2500 x TIEFE 700/900 x HÖHE 840/840-1040 mm

SCHUBLADENGRÖSSE L = B490 x T560 mm TRAGKRAFT 100 KG

ERGONOMIE **TIPP!** Alle höhenverstellbaren Modelle dieser Serie

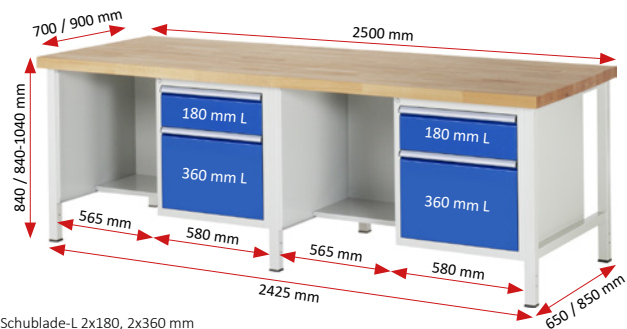
**RAU**

Konfigurierbare Modelle ab Seite 120

Unterbau-Container zur Ergänzung auf Seite 129

Schubladen-Einteilungs-Sets auf Seite 128

System-Zubehör in Kapitel 16 - System-Aufbauten in Kapitel 17



4 x Schublade-L 2x180, 2x360 mm

Breite x Tiefe x Höhe mm	Best.-Nr. Teilauszug	€	Best.-Nr. Vollauszug	€
2500 x 700 x 840	03-8451A2-257B4S.11	1.918.-	13-8451A2-257B4S.11	2.018.-
2500 x 700 x 840-1040	03-8451A2-257B4H.11	2.053.-	13-8451A2-257B4H.11	2.153.-
2500 x 900 x 840	03-8451A2-259B4S.11	2.228.-	13-8451A2-259B4S.11	2.328.-
2500 x 900 x 840-1040	03-8451A2-259B4H.11	2.363.-	13-8451A2-259B4H.11	2.463.-



6 x Schublade-L 6x180 mm

Breite x Tiefe x Höhe mm	Best.-Nr. Teilauszug	€	Best.-Nr. Vollauszug	€
2500 x 700 x 840	03-8452A2-257B4S.11	2.118.-	13-8452A2-257B4S.11	2.284.-
2500 x 700 x 840-1040	03-8452A2-257B4H.11	2.253.-	13-8452A2-257B4H.11	2.419.-
2500 x 900 x 840	03-8452A2-259B4S.11	2.428.-	13-8452A2-259B4S.11	2.594.-
2500 x 900 x 840-1040	03-8452A2-259B4H.11	2.563.-	13-8452A2-259B4H.11	2.729.-

06

WERKBÄNKE SERIE 8000 (GESTELL-BAUWEISE)



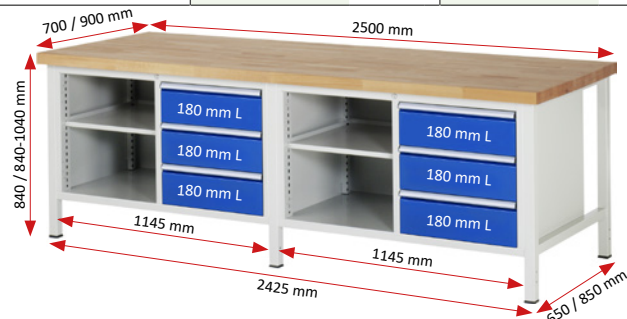
8 x Schublade-L 4x120, 4x150 mm

Breite x Tiefe x Höhe mm	Best.-Nr. Teilauszug	€	Best.-Nr. Vollauszug	€
2500 x 700 x 840	03-8453A2-257B4S.11	2.318.-	13-8453A2-257B4S.11	2.518.-
2500 x 700 x 840-1040	03-8453A2-257B4H.11	2.453.-	13-8453A2-257B4H.11	2.653.-
2500 x 900 x 840	03-8453A2-259B4S.11	2.628.-	13-8453A2-259B4S.11	2.828.-
2500 x 900 x 840-1040	03-8453A2-259B4H.11	2.763.-	13-8453A2-259B4H.11	2.963.-



10 x Schublade-L 4x90, 6x120 mm

Breite x Tiefe x Höhe mm	Best.-Nr. Teilauszug	€	Best.-Nr. Vollauszug	€
2500 x 700 x 840	03-8454A2-257B4S.11	2.518.-	13-8454A2-257B4S.11	2.768.-
2500 x 700 x 840-1040	03-8454A2-257B4H.11	2.653.-	13-8454A2-257B4H.11	2.903.-
2500 x 900 x 840	03-8454A2-259B4S.11	2.828.-	13-8454A2-259B4S.11	3.078.-
2500 x 900 x 840-1040	03-8454A2-259B4H.11	2.963.-	13-8454A2-259B4H.11	3.213.-



2 x Fachboden-L, 6 x Schublade-L 6x180 mm

Breite x Tiefe x Höhe mm	Best.-Nr. Teilauszug	€	Best.-Nr. Vollauszug	€
2500 x 700 x 840	03-8462A2-257B4S.11	2.188.-	13-8462A2-257B4S.11	2.338.-
2500 x 700 x 840-1040	03-8462A2-257B4H.11	2.323.-	13-8462A2-257B4H.11	2.473.-
2500 x 900 x 840	03-8462A2-259B4S.11	2.498.-	13-8462A2-259B4S.11	2.648.-
2500 x 900 x 840-1040	03-8462A2-259B4H.11	2.633.-	13-8462A2-259B4H.11	2.783.-



2 x Fachboden-L, 8 x Schublade-L 4x120, 4x150 mm

Breite x Tiefe x Höhe mm	Best.-Nr. Teilauszug	€	Best.-Nr. Vollauszug	€
2500 x 700 x 840	03-8463A2-257B4S.11	2.388.-	13-8463A2-257B4S.11	2.588.-
2500 x 700 x 840-1040	03-8463A2-257B4H.11	2.523.-	13-8463A2-257B4H.11	2.723.-
2500 x 900 x 840	03-8463A2-259B4S.11	2.698.-	13-8463A2-259B4S.11	2.898.-
2500 x 900 x 840-1040	03-8463A2-259B4H.11	2.833.-	13-8463A2-259B4H.11	3.033.-



2 x Fachboden-L, 10 x Schublade-L 4x90, 6x120 mm

Breite x Tiefe x Höhe mm	Best.-Nr. Teilauszug	€	Best.-Nr. Vollauszug	€
2500 x 700 x 840	03-8464A2-257B4S.11	2.588.-	13-8464A2-257B4S.11	2.838.-
2500 x 700 x 840-1040	03-8464A2-257B4H.11	2.723.-	13-8464A2-257B4H.11	2.973.-
2500 x 900 x 840	03-8464A2-259B4S.11	2.898.-	13-8464A2-259B4S.11	3.148.-
2500 x 900 x 840-1040	03-8464A2-259B4H.11	3.033.-	13-8464A2-259B4H.11	3.283.-



4 x Flügel Tür-L 4x540 mm, dahinter je 1 x Fachboden-L

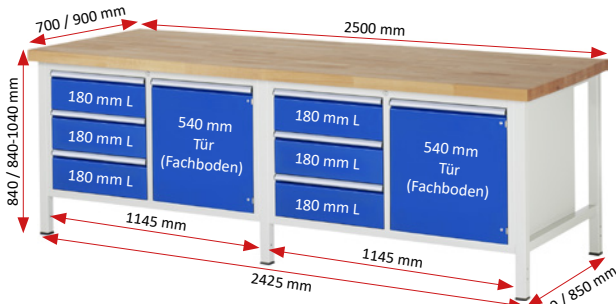
Breite x Tiefe x Höhe mm	Best.-Nr.	€		€
2500 x 700 x 840	03-8465A2-257B4S.11	1.926.-		
2500 x 700 x 840-1040	03-8465A2-257B4H.11	2.061.-		
2500 x 900 x 840	03-8465A2-259B4S.11	2.236.-		
2500 x 900 x 840-1040	03-8465A2-259B4H.11	2.371.-		

114 Auszugsarten: Teilauszug TA (Auszug 90 %) oder Vollauszug mit SoftClosing VA-SC (Auszug 100 %) - weitere Informationen siehe Einleitungsseiten zu Beginn dieses Katalogkapitels

Konfigurierbare Modelle ab Seite 120  
 Unterbau-Container zur Ergänzung auf Seite 129  
 Schubladen-Einteilungs-Sets auf Seite 128  
 System-Zubehör in Kapitel 16 - System-Aufbauten in Kapitel 17

BREITE 2500 x TIEFE 700/900 x HÖHE 840/840-1040 mm

SCHUBLADENGRÖSSE L = B490 x T560 mm TRAGKRAFT 100 KG



6 x Schublade-L 6x180 mm, 2 x Flügeltür-L 2x540 mm, dahinter je 1 x Fachboden-L

Breite x Tiefe x Höhe mm	Best.-Nr. Teilauszug	€	Best.-Nr. Vollauszug	€
2500 x 700 x 840	03-8468A2-257B4S.11	2.358.-	13-8468A2-257B4S.11	2.508.-
2500 x 700 x 840-1040	03-8468A2-257B4H.11	2.493.-	13-8468A2-257B4H.11	2.643.-
2500 x 900 x 840	03-8468A2-259B4S.11	2.668.-	13-8468A2-259B4S.11	2.818.-
2500 x 900 x 840-1040	03-8468A2-259B4H.11	2.803.-	13-8468A2-259B4H.11	2.953.-



8 x Schublade-L 4x90, 4x180 mm, 2 x Flügeltür-L 2x540 mm, dahinter je 1 x Fachboden-L

Breite x Tiefe x Höhe mm	Best.-Nr. Teilauszug	€	Best.-Nr. Vollauszug	€
2500 x 700 x 840	03-8470A2-257B4S.11	2.558.-	13-8470A2-257B4S.11	2.758.-
2500 x 700 x 840-1040	03-8470A2-257B4H.11	2.693.-	13-8470A2-257B4H.11	2.893.-
2500 x 900 x 840	03-8470A2-259B4S.11	2.868.-	13-8470A2-259B4S.11	3.068.-
2500 x 900 x 840-1040	03-8470A2-259B4H.11	3.003.-	13-8470A2-259B4H.11	3.203.-



10 x Schublade-L 4x90, 2x180, 4x360 mm

Breite x Tiefe x Höhe mm	Best.-Nr. Teilauszug	€	Best.-Nr. Vollauszug	€
2500 x 700 x 840	03-8472A2-257B4S.11	2.590.-	13-8472A2-257B4S.11	2.840.-
2500 x 700 x 840-1040	03-8472A2-257B4H.11	2.725.-	13-8472A2-257B4H.11	2.975.-
2500 x 900 x 840	03-8472A2-259B4S.11	2.900.-	13-8472A2-259B4S.11	3.150.-
2500 x 900 x 840-1040	03-8472A2-259B4H.11	3.035.-	13-8472A2-259B4H.11	3.285.-



12 x Schublade-L 12x180 mm

Breite x Tiefe x Höhe mm	Best.-Nr. Teilauszug	€	Best.-Nr. Vollauszug	€
2500 x 700 x 840	03-8473A2-257B4S.11	2.790.-	13-8473A2-257B4S.11	3.090.-
2500 x 700 x 840-1040	03-8473A2-257B4H.11	2.925.-	13-8473A2-257B4H.11	3.225.-
2500 x 900 x 840	03-8473A2-259B4S.11	3.100.-	13-8473A2-259B4S.11	3.400.-
2500 x 900 x 840-1040	03-8473A2-259B4H.11	3.235.-	13-8473A2-259B4H.11	3.535.-



12 x Schublade-L 8x90, 4x360 mm

Breite x Tiefe x Höhe mm	Best.-Nr. Teilauszug	€	Best.-Nr. Vollauszug	€
2500 x 700 x 840	03-8474A2-257B4S.11	2.790.-	13-8474A2-257B4S.11	3.090.-
2500 x 700 x 840-1040	03-8474A2-257B4H.11	2.925.-	13-8474A2-257B4H.11	3.225.-
2500 x 900 x 840	03-8474A2-259B4S.11	3.100.-	13-8474A2-259B4S.11	3.400.-
2500 x 900 x 840-1040	03-8474A2-259B4H.11	3.235.-	13-8474A2-259B4H.11	3.535.-



14 x Schublade-L 4x60, 2x120, 4x150, 4x270 mm

Breite x Tiefe x Höhe mm	Best.-Nr. Teilauszug	€	Best.-Nr. Vollauszug	€
2500 x 700 x 840	03-8476A2-257B4S.11	2.990.-	13-8476A2-257B4S.11	3.340.-
2500 x 700 x 840-1040	03-8476A2-257B4H.11	3.125.-	13-8476A2-257B4H.11	3.475.-
2500 x 900 x 840	03-8476A2-259B4S.11	3.300.-	13-8476A2-259B4S.11	3.650.-
2500 x 900 x 840-1040	03-8476A2-259B4H.11	3.435.-	13-8476A2-259B4H.11	3.785.-



16 x Schublade-L 8x120, 8x150 mm

Breite x Tiefe x Höhe mm	Best.-Nr. Teilauszug	€	Best.-Nr. Vollauszug	€
2500 x 700 x 840	03-8477A2-257B4S.11	3.190.-	13-8477A2-257B4S.11	3.590.-
2500 x 700 x 840-1040	03-8477A2-257B4H.11	3.325.-	13-8477A2-257B4H.11	3.725.-
2500 x 900 x 840	03-8477A2-259B4S.11	3.500.-	13-8477A2-259B4S.11	3.900.-
2500 x 900 x 840-1040	03-8477A2-259B4H.11	3.635.-	13-8477A2-259B4H.11	4.035.-



18 x Schublade-L 12x90, 6x180 mm

Breite x Tiefe x Höhe mm	Best.-Nr. Teilauszug	€	Best.-Nr. Vollauszug	€
2500 x 700 x 840	03-8479A2-257B4S.11	3.390.-	13-8479A2-257B4S.11	3.840.-
2500 x 700 x 840-1040	03-8479A2-257B4H.11	3.525.-	13-8479A2-257B4H.11	3.975.-
2500 x 900 x 840	03-8479A2-259B4S.11	3.700.-	13-8479A2-259B4S.11	4.150.-
2500 x 900 x 840-1040	03-8479A2-259B4H.11	3.835.-	13-8479A2-259B4H.11	4.285.-

# WERKBÄNKE SERIE 8000 (GESTELL-BAUWEISE) MIT BUCHE-MASSIV-ARBEITSPLATTE

BREITE 3000 x TIEFE 700 / 900 x HÖHE 840 / 840-1040 MM

SCHUBLADENGRÖSSE L = B490 x T560 MM TRAGKRAFT 100 KG

ERGONOMIE **TIPP!** Alle höhenverstellbaren Modelle dieser Serie

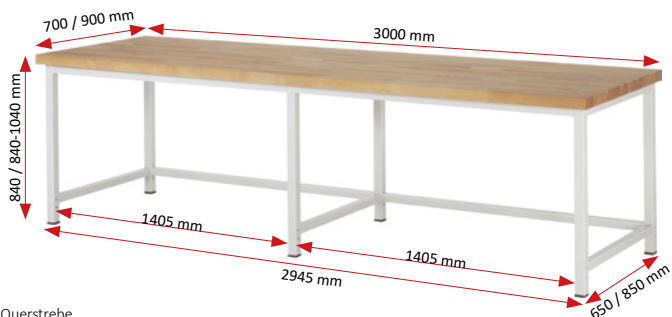
**RAU**

Konfigurierbare Modelle ab Seite 120

Unterbau-Container zur Ergänzung auf Seite 129

Schubladen-Einteilungs-Sets auf Seite 128

System-Zubehör in Kapitel 16 - System-Aufbauten in Kapitel 17



Querstrebe

Breite x Tiefe x Höhe mm	Best.-Nr.	€
3000 x 700 x 840	03-8000-1-307B4S.12	990.-
3000 x 700 x 840-1040	03-8000-1-307B4H.12	1.125.-
3000 x 900 x 840	03-8000-1-309B4S.12	1.322.-
3000 x 900 x 840-1040	03-8000-1-309B4H.12	1.457.-



Buche-Massiv-Ablageboden Stärke 25 mm- Tiefe 557/757 mm- Fachhöhe 595 mm

Breite x Tiefe x Höhe mm	Best.-Nr.	€
3000 x 700 x 840	03-8000-7-307B4S.12	1.238.-
3000 x 700 x 840-1040	03-8000-7-307B4H.12	1.373.-
3000 x 900 x 840	03-8000-7-309B4S.12	1.654.-
3000 x 900 x 840-1040	03-8000-7-309B4H.12	1.789.-

06

WERKBÄNKE SERIE 8000 (GESTELL-BAUWEISE)



Stahlblech-Ablageboden Höhe 40 mm- Tiefe 320 mm- Fachhöhe 620 mm (unabhängig von der Werkbanktiefe ist der Ablageboden immer hinten bündig mit dem Gestell)

Breite x Tiefe x Höhe mm	Best.-Nr.	€
3000 x 700 x 840	03-8000-3-307B4S.12	1.142.-
3000 x 700 x 840-1040	03-8000-3-307B4H.12	1.277.-
3000 x 900 x 840	03-8000-3-309B4S.12	1.474.-
3000 x 900 x 840-1040	03-8000-3-309B4H.12	1.609.-



Stahlblech-Ablageboden Höhe 40 mm- Tiefe 650 mm- Fachhöhe 620 mm (unabhängig von der Werkbanktiefe ist der Ablageboden immer hinten bündig mit dem Gestell)

Breite x Tiefe x Höhe mm	Best.-Nr.	€
3000 x 700 x 840	03-8000-6-307B4S.12	1.226.-
3000 x 700 x 840-1040	03-8000-6-307B4H.12	1.361.-
3000 x 900 x 840	03-8000-6-309B4S.12	1.558.-
3000 x 900 x 840-1040	03-8000-6-309B4H.12	1.693.-



2 x Schublade-L 2x150 mm (Tragkraft 50 kg)  
Querstrebe

Breite x Tiefe x Höhe mm	Best.-Nr.	€
3000 x 700 x 840	03-8001A1-307B4S.11	1.310.-
3000 x 700 x 840-1040	03-8001A1-307B4H.11	1.445.-
3000 x 900 x 840	03-8001A1-309B4S.11	1.642.-
3000 x 900 x 840-1040	03-8001A1-309B4H.11	1.777.-



2 x Schublade-L 2x150 mm (Tragkraft 50 kg)  
Buche-Massiv-Ablageboden Stärke 25 mm- Tiefe 557/757 mm- Fachhöhe 420/595 mm

Breite x Tiefe x Höhe mm	Best.-Nr.	€
3000 x 700 x 840	03-8001A7-307B4S.11	1.558.-
3000 x 700 x 840-1040	03-8001A7-307B4H.11	1.693.-
3000 x 900 x 840	03-8001A7-309B4S.11	1.974.-
3000 x 900 x 840-1040	03-8001A7-309B4H.11	2.109.-



2 x Schublade-L 2x150 mm (Tragkraft 50 kg)  
Stahlblech-Ablageboden Höhe 40 mm- Tiefe 320 mm- Fachhöhe 445/620 mm (unabhängig von der Werkbanktiefe ist der Ablageboden immer hinten bündig mit dem Gestell)

Breite x Tiefe x Höhe mm	Best.-Nr.	€
3000 x 700 x 840	03-8001A3-307B4S.11	1.462.-
3000 x 700 x 840-1040	03-8001A3-307B4H.11	1.597.-
3000 x 900 x 840	03-8001A3-309B4S.11	1.794.-
3000 x 900 x 840-1040	03-8001A3-309B4H.11	1.929.-

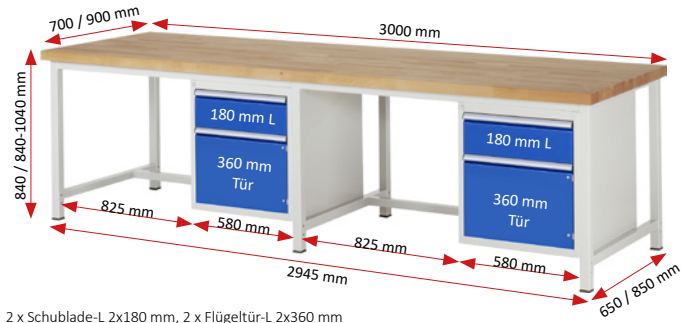


2 x Schublade-L 2x150 mm (Tragkraft 50 kg)  
Stahlblech-Ablageboden Höhe 40 mm- Tiefe 650 mm- Fachhöhe 445/620 mm (unabhängig von der Werkbanktiefe ist der Ablageboden immer hinten bündig mit dem Gestell)

Breite x Tiefe x Höhe mm	Best.-Nr.	€
3000 x 700 x 840	03-8001A6-307B4S.11	1.546.-
3000 x 700 x 840-1040	03-8001A6-307B4H.11	1.681.-
3000 x 900 x 840	03-8001A6-309B4S.11	1.878.-
3000 x 900 x 840-1040	03-8001A6-309B4H.11	2.013.-

Konfigurierbare Modelle ab Seite 120  
 Unterbau-Container zur Ergänzung auf Seite 129  
 Schubladen-Einteilungs-Sets auf Seite 128  
 System-Zubehör in Kapitel 16 - System-Aufbauten in Kapitel 17

**BREITE 3000** x TIEFE 700/900 x HÖHE 840/840-1040 mm  
**SCHUBLADENGRÖSSE** L = B490 x T560 mm TRAGKRAFT 100 KG



2 x Schublade-L 2x180 mm, 2 x Flügeltür-L 2x360 mm

Breite x Tiefe x Höhe mm	Best.-Nr. Teilauszug	€	Best.-Nr. Vollauszug	€
3000 x 700 x 840	03-8152A1-307B4S.11	1.884.-	13-8152A1-307B4S.11	1.934.-
3000 x 700 x 840-1040	03-8152A1-307B4H.11	2.019.-	13-8152A1-307B4H.11	2.069.-
3000 x 900 x 840	03-8152A1-309B4S.11	2.216.-	13-8152A1-309B4S.11	2.266.-
3000 x 900 x 840-1040	03-8152A1-309B4H.11	2.351.-	13-8152A1-309B4H.11	2.401.-



4 x Schublade-L 2x180 mm, 2x360 mm

Breite x Tiefe x Höhe mm	Best.-Nr. Teilauszug	€	Best.-Nr. Vollauszug	€
3000 x 700 x 840	03-8156A1-307B4S.11	1.982.-	13-8156A1-307B4S.11	2.082.-
3000 x 700 x 840-1040	03-8156A1-307B4H.11	2.117.-	13-8156A1-307B4H.11	2.217.-
3000 x 900 x 840	03-8156A1-309B4S.11	2.314.-	13-8156A1-309B4S.11	2.414.-
3000 x 900 x 840-1040	03-8156A1-309B4H.11	2.449.-	13-8156A1-309B4H.11	2.549.-



6 x Schublade-L 6x180 mm

Breite x Tiefe x Höhe mm	Best.-Nr. Teilauszug	€	Best.-Nr. Vollauszug	€
3000 x 700 x 840	03-8157A1-307B4S.11	2.182.-	13-8157A1-307B4S.11	2.332.-
3000 x 700 x 840-1040	03-8157A1-307B4H.11	2.317.-	13-8157A1-307B4H.11	2.467.-
3000 x 900 x 840	03-8157A1-309B4S.11	2.514.-	13-8157A1-309B4S.11	2.664.-
3000 x 900 x 840-1040	03-8157A1-309B4H.11	2.649.-	13-8157A1-309B4H.11	2.799.-



6 x Schublade-L 2x120, 2x180, 2x240 mm

Breite x Tiefe x Höhe mm	Best.-Nr. Teilauszug	€	Best.-Nr. Vollauszug	€
3000 x 700 x 840	03-8159A1-307B4S.11	2.182.-	13-8159A1-307B4S.11	2.332.-
3000 x 700 x 840-1040	03-8159A1-307B4H.11	2.317.-	13-8159A1-307B4H.11	2.467.-
3000 x 900 x 840	03-8159A1-309B4S.11	2.514.-	13-8159A1-309B4S.11	2.664.-
3000 x 900 x 840-1040	03-8159A1-309B4H.11	2.649.-	13-8159A1-309B4H.11	2.799.-



8 x Schublade-L 4x120, 4x150 mm

Breite x Tiefe x Höhe mm	Best.-Nr. Teilauszug	€	Best.-Nr. Vollauszug	€
3000 x 700 x 840	03-8162A1-307B4S.11	2.382.-	13-8162A1-307B4S.11	2.582.-
3000 x 700 x 840-1040	03-8162A1-307B4H.11	2.517.-	13-8162A1-307B4H.11	2.717.-
3000 x 900 x 840	03-8162A1-309B4S.11	2.714.-	13-8162A1-309B4S.11	2.914.-
3000 x 900 x 840-1040	03-8162A1-309B4H.11	2.849.-	13-8162A1-309B4H.11	3.049.-



8 x Schublade-L 4x90, 4x180 mm

Breite x Tiefe x Höhe mm	Best.-Nr. Teilauszug	€	Best.-Nr. Vollauszug	€
3000 x 700 x 840	03-8161A1-307B4S.11	2.382.-	13-8161A1-307B4S.11	2.582.-
3000 x 700 x 840-1040	03-8161A1-307B4H.11	2.517.-	13-8161A1-307B4H.11	2.717.-
3000 x 900 x 840	03-8161A1-309B4S.11	2.714.-	13-8161A1-309B4S.11	2.914.-
3000 x 900 x 840-1040	03-8161A1-309B4H.11	2.849.-	13-8161A1-309B4H.11	3.049.-



10 x Schublade-L 8x90, 2x180 mm

Breite x Tiefe x Höhe mm	Best.-Nr. Teilauszug	€	Best.-Nr. Vollauszug	€
3000 x 700 x 840	03-8168A1-307B4S.11	2.582.-	13-8168A1-307B4S.11	2.832.-
3000 x 700 x 840-1040	03-8168A1-307B4H.11	2.717.-	13-8168A1-307B4H.11	2.967.-
3000 x 900 x 840	03-8168A1-309B4S.11	2.914.-	13-8168A1-309B4S.11	3.164.-
3000 x 900 x 840-1040	03-8168A1-309B4H.11	3.049.-	13-8168A1-309B4H.11	3.299.-



10 x Schublade-L 4x90, 6x120 mm

Breite x Tiefe x Höhe mm	Best.-Nr. Teilauszug	€	Best.-Nr. Vollauszug	€
3000 x 700 x 840	03-8171A1-307B4S.11	2.582.-	13-8171A1-307B4S.11	2.832.-
3000 x 700 x 840-1040	03-8171A1-307B4H.11	2.717.-	13-8171A1-307B4H.11	2.967.-
3000 x 900 x 840	03-8171A1-309B4S.11	2.914.-	13-8171A1-309B4S.11	3.164.-
3000 x 900 x 840-1040	03-8171A1-309B4H.11	3.049.-	13-8171A1-309B4H.11	3.299.-

# WERKBÄNKE SERIE 8000 (GESTELL-BAUWEISE) MIT BUCHE-MASSIV-ARBEITSPLATTE

BREITE 3000 x TIEFE 700 / 900 x HÖHE 840 / 840-1040 MM

SCHUBLADENGRÖSSE L = B490 x T560 MM TRAGKRAFT 100 KG

ERGONOMIE Alle höhenverstellbaren Modelle dieser Serie

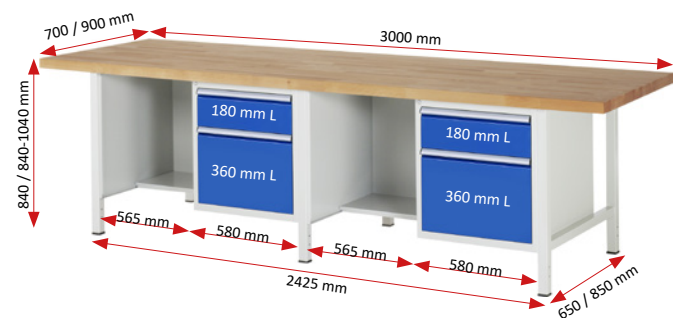
**RAU**

Konfigurierbare Modelle ab Seite 120

Unterbau-Container zur Ergänzung auf Seite 129

Schubladen-Einteilungs-Sets auf Seite 128

System-Zubehör in Kapitel 16 - System-Aufbauten in Kapitel 17



4 x Schublade-L 2x180, 2x360 mm

Breite x Tiefe x Höhe mm	Best.-Nr. Teilauszug	€	Best.-Nr. Vollauszug	€
3000 x 700 x 840	03-8451A2-307B4S.11	1.996.-	13-8451A2-307B4S.11	2.096.-
3000 x 700 x 840-1040	03-8451A2-307B4H.11	2.131.-	13-8451A2-307B4H.11	2.231.-
3000 x 900 x 840	03-8451A2-309B4S.11	2.328.-	13-8451A2-309B4S.11	2.428.-
3000 x 900 x 840-1040	03-8451A2-309B4H.11	2.463.-	13-8451A2-309B4H.11	2.563.-



6 x Schublade-L 6x180 mm

Breite x Tiefe x Höhe mm	Best.-Nr. Teilauszug	€	Best.-Nr. Vollauszug	€
3000 x 700 x 840	03-8452A2-307B4S.11	2.196.-	13-8452A2-307B4S.11	2.362.-
3000 x 700 x 840-1040	03-8452A2-307B4H.11	2.331.-	13-8452A2-307B4H.11	2.497.-
3000 x 900 x 840	03-8452A2-309B4S.11	2.528.-	13-8452A2-309B4S.11	2.694.-
3000 x 900 x 840-1040	03-8452A2-309B4H.11	2.663.-	13-8452A2-309B4H.11	2.829.-

06

WERKBÄNKE SERIE 8000 (GESTELL-BAUWEISE)



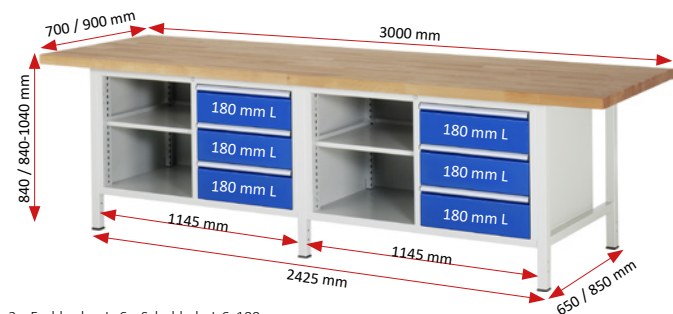
8 x Schublade-L 4x120, 4x150 mm

Breite x Tiefe x Höhe mm	Best.-Nr. Teilauszug	€	Best.-Nr. Vollauszug	€
3000 x 700 x 840	03-8453A2-307B4S.11	2.396.-	13-8453A2-307B4S.11	2.596.-
3000 x 700 x 840-1040	03-8453A2-307B4H.11	2.531.-	13-8453A2-307B4H.11	2.731.-
3000 x 900 x 840	03-8453A2-309B4S.11	2.728.-	13-8453A2-309B4S.11	2.928.-
3000 x 900 x 840-1040	03-8453A2-309B4H.11	2.863.-	13-8453A2-309B4H.11	3.063.-



10 x Schublade-L 4x90, 6x120 mm

Breite x Tiefe x Höhe mm	Best.-Nr. Teilauszug	€	Best.-Nr. Vollauszug	€
3000 x 700 x 840	03-8454A2-307B4S.11	2.596.-	13-8454A2-307B4S.11	2.846.-
3000 x 700 x 840-1040	03-8454A2-307B4H.11	2.731.-	13-8454A2-307B4H.11	2.981.-
3000 x 900 x 840	03-8454A2-309B4S.11	2.928.-	13-8454A2-309B4S.11	3.178.-
3000 x 900 x 840-1040	03-8454A2-309B4H.11	3.063.-	13-8454A2-309B4H.11	3.313.-



2 x Fachboden-L, 6 x Schublade-L 6x180 mm

Breite x Tiefe x Höhe mm	Best.-Nr. Teilauszug	€	Best.-Nr. Vollauszug	€
3000 x 700 x 840	03-8462A2-307B4S.11	2.266.-	13-8462A2-307B4S.11	2.416.-
3000 x 700 x 840-1040	03-8462A2-307B4H.11	2.401.-	13-8462A2-307B4H.11	2.551.-
3000 x 900 x 840	03-8462A2-309B4S.11	2.598.-	13-8462A2-309B4S.11	2.748.-
3000 x 900 x 840-1040	03-8462A2-309B4H.11	2.733.-	13-8462A2-309B4H.11	2.883.-



2 x Fachboden-L, 8 x Schublade-L 4x120, 4x150 mm

Breite x Tiefe x Höhe mm	Best.-Nr. Teilauszug	€	Best.-Nr. Vollauszug	€
3000 x 700 x 840	03-8463A2-307B4S.11	2.466.-	13-8463A2-307B4S.11	2.666.-
3000 x 700 x 840-1040	03-8463A2-307B4H.11	2.601.-	13-8463A2-307B4H.11	2.801.-
3000 x 900 x 840	03-8463A2-309B4S.11	2.798.-	13-8463A2-309B4S.11	2.998.-
3000 x 900 x 840-1040	03-8463A2-309B4H.11	2.933.-	13-8463A2-309B4H.11	3.133.-



2 x Fachboden-L, 10 x Schublade-L 4x90, 6x120 mm

Breite x Tiefe x Höhe mm	Best.-Nr. Teilauszug	€	Best.-Nr. Vollauszug	€
3000 x 700 x 840	03-8464A2-307B4S.11	2.666.-	13-8464A2-307B4S.11	2.916.-
3000 x 700 x 840-1040	03-8464A2-307B4H.11	2.801.-	13-8464A2-307B4H.11	3.051.-
3000 x 900 x 840	03-8464A2-309B4S.11	2.998.-	13-8464A2-309B4S.11	3.248.-
3000 x 900 x 840-1040	03-8464A2-309B4H.11	3.133.-	13-8464A2-309B4H.11	3.383.-



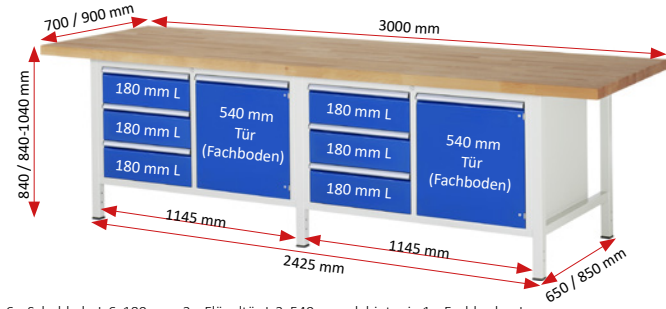
4 x Flügel Tür-L 4x540 mm, dahinter je 1 x Fachboden-L

Breite x Tiefe x Höhe mm	Best.-Nr.	€		€
3000 x 700 x 840	03-8465A2-307B4S.11	2.004.-		
3000 x 700 x 840-1040	03-8465A2-307B4H.11	2.139.-		
3000 x 900 x 840	03-8465A2-309B4S.11	2.336.-		
3000 x 900 x 840-1040	03-8465A2-309B4H.11	2.471.-		

Konfigurierbare Modelle ab Seite 120  
 Unterbau-Container zur Ergänzung auf Seite 129  
 Schubladen-Einteilungs-Sets auf Seite 128  
 System-Zubehör in Kapitel 16 - System-Aufbauten in Kapitel 17

BREITE 3000 x TIEFE 700 / 900 x HÖHE 840 / 840-1040 mm

SCHUBLADENGRÖSSE L = B490 x T560 mm TRAGKRAFT 100 KG



6 x Schublade-L 6x180 mm, 2 x Flügeltür-L 2x540 mm, dahinter je 1 x Fachboden-L

Breite x Tiefe x Höhe mm	Best.-Nr. Teilauszug	€	Best.-Nr. Vollauszug	€
3000 x 700 x 840	03-8468A2-307B4S.11	2.436.-	13-8468A2-307B4S.11	2.586.-
3000 x 700 x 840-1040	03-8468A2-307B4H.11	2.571.-	13-8468A2-307B4H.11	2.721.-
3000 x 900 x 840	03-8468A2-309B4S.11	2.768.-	13-8468A2-309B4S.11	2.918.-
3000 x 900 x 840-1040	03-8468A2-309B4H.11	2.903.-	13-8468A2-309B4H.11	3.053.-



8 x Schublade-L 4x90, 4x180 mm, 2 x Flügeltür-L 2x540 mm, dahinter je 1 x Fachboden-L

Breite x Tiefe x Höhe mm	Best.-Nr. Teilauszug	€	Best.-Nr. Vollauszug	€
3000 x 700 x 840	03-8470A2-307B4S.11	2.636.-	13-8470A2-307B4S.11	2.836.-
3000 x 700 x 840-1040	03-8470A2-307B4H.11	2.771.-	13-8470A2-307B4H.11	2.971.-
3000 x 900 x 840	03-8470A2-309B4S.11	2.968.-	13-8470A2-309B4S.11	3.168.-
3000 x 900 x 840-1040	03-8470A2-309B4H.11	3.103.-	13-8470A2-309B4H.11	3.303.-



10 x Schublade-L 4x90, 2x180, 4x360 mm

Breite x Tiefe x Höhe mm	Best.-Nr. Teilauszug	€	Best.-Nr. Vollauszug	€
3000 x 700 x 840	03-8472A2-307B4S.11	2.668.-	13-8472A2-307B4S.11	2.918.-
3000 x 700 x 840-1040	03-8472A2-307B4H.11	2.803.-	13-8472A2-307B4H.11	3.053.-
3000 x 900 x 840	03-8472A2-309B4S.11	3.000.-	13-8472A2-309B4S.11	3.250.-
3000 x 900 x 840-1040	03-8472A2-309B4H.11	3.135.-	13-8472A2-309B4H.11	3.385.-



12 x Schublade-L 12x180 mm

Breite x Tiefe x Höhe mm	Best.-Nr. Teilauszug	€	Best.-Nr. Vollauszug	€
3000 x 700 x 840	03-8473A2-307B4S.11	2.868.-	13-8473A2-307B4S.11	3.168.-
3000 x 700 x 840-1040	03-8473A2-307B4H.11	3.003.-	13-8473A2-307B4H.11	3.303.-
3000 x 900 x 840	03-8473A2-309B4S.11	3.200.-	13-8473A2-309B4S.11	3.500.-
3000 x 900 x 840-1040	03-8473A2-309B4H.11	3.335.-	13-8473A2-309B4H.11	3.635.-



12 x Schublade-L 8x90, 4x360 mm

Breite x Tiefe x Höhe mm	Best.-Nr. Teilauszug	€	Best.-Nr. Vollauszug	€
3000 x 700 x 840	03-8474A2-307B4S.11	2.868.-	13-8474A2-307B4S.11	3.168.-
3000 x 700 x 840-1040	03-8474A2-307B4H.11	3.003.-	13-8474A2-307B4H.11	3.303.-
3000 x 900 x 840	03-8474A2-309B4S.11	3.200.-	13-8474A2-309B4S.11	3.500.-
3000 x 900 x 840-1040	03-8474A2-309B4H.11	3.335.-	13-8474A2-309B4H.11	3.635.-



14 x Schublade-L 4x60, 2x120, 4x150, 4x270 mm

Breite x Tiefe x Höhe mm	Best.-Nr. Teilauszug	€	Best.-Nr. Vollauszug	€
3000 x 700 x 840	03-8476A2-307B4S.11	3.068.-	13-8476A2-307B4S.11	3.418.-
3000 x 700 x 840-1040	03-8476A2-307B4H.11	3.203.-	13-8476A2-307B4H.11	3.553.-
3000 x 900 x 840	03-8476A2-309B4S.11	3.400.-	13-8476A2-309B4S.11	3.750.-
3000 x 900 x 840-1040	03-8476A2-309B4H.11	3.535.-	13-8476A2-309B4H.11	3.885.-



16 x Schublade-L 8x120, 8x150 mm

Breite x Tiefe x Höhe mm	Best.-Nr. Teilauszug	€	Best.-Nr. Vollauszug	€
3000 x 700 x 840	03-8477A2-307B4S.11	3.268.-	13-8477A2-307B4S.11	3.668.-
3000 x 700 x 840-1040	03-8477A2-307B4H.11	3.403.-	13-8477A2-307B4H.11	3.803.-
3000 x 900 x 840	03-8477A2-309B4S.11	3.600.-	13-8477A2-309B4S.11	4.000.-
3000 x 900 x 840-1040	03-8477A2-309B4H.11	3.735.-	13-8477A2-309B4H.11	4.135.-



18 x Schublade-L 12x90, 6x180 mm

Breite x Tiefe x Höhe mm	Best.-Nr. Teilauszug	€	Best.-Nr. Vollauszug	€
3000 x 700 x 840	03-8479A2-307B4S.11	3.468.-	13-8479A2-307B4S.11	3.918.-
3000 x 700 x 840-1040	03-8479A2-307B4H.11	3.603.-	13-8479A2-307B4H.11	4.053.-
3000 x 900 x 840	03-8479A2-309B4S.11	3.800.-	13-8479A2-309B4S.11	4.250.-
3000 x 900 x 840-1040	03-8479A2-309B4H.11	3.935.-	13-8479A2-309B4H.11	4.385.-

BREITE 750 / 1000 / 1250 x TIEFE 700 / 900 x HÖHE 840 / 840-1040 mm

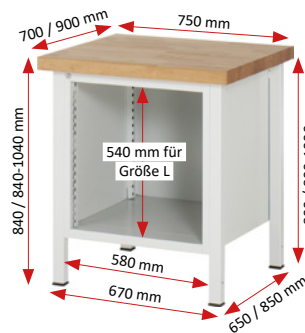
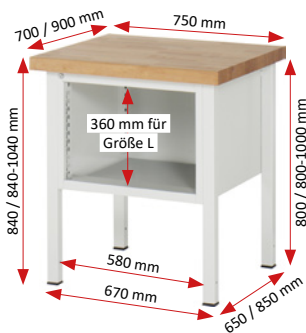
Konfigurierbare Modelle ab Seite 120

Unterbau-Container zur Ergänzung auf Seite 129

Schubladen-Einteilungs-Sets auf Seite 128

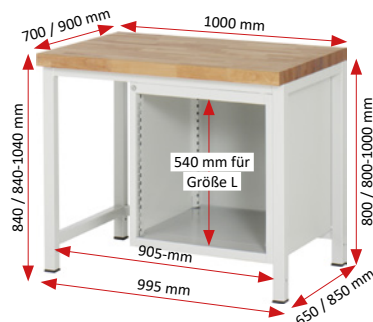
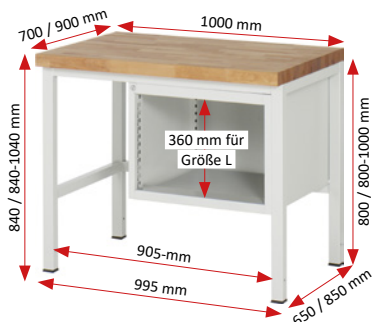
System-Zubehör in Kapitel 16 - System-Aufbauten in Kapitel 17

## KONFIGURIERBARE MODELLE



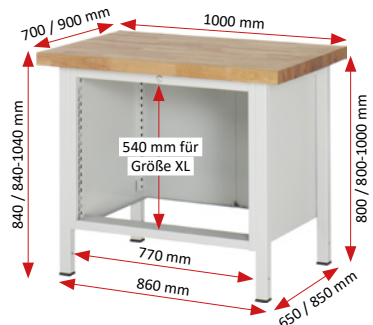
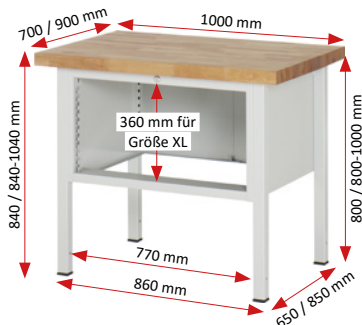
Breite x Tiefe x Höhe mm	Best.-Nr. mit Platte	€	Best.-Nr. ohne Platte	€
750 x 700 x 840	03-8120-2-077B4S.12	562.-	03-8120-2-077S.12	446.-
750 x 700 x 840-1040	03-8120-2-077B4H.12	652.-	03-8120-2-077H.12	536.-
750 x 900 x 840	03-8120-2-079B4S.12	695.-	03-8120-2-079S.12	546.-
750 x 900 x 840-1040	03-8120-2-079B4H.12	785.-	03-8120-2-079H.12	636.-

Breite x Tiefe x Höhe mm	Best.-Nr. mit Platte	€	Best.-Nr. ohne Platte	€
750 x 700 x 840	03-8150-2-077B4S.12	612.-	03-8150-2-077S.12	496.-
750 x 700 x 840-1040	03-8150-2-077B4H.12	702.-	03-8150-2-077H.12	586.-
750 x 900 x 840	03-8150-2-079B4S.12	745.-	03-8150-2-079S.12	596.-
750 x 900 x 840-1040	03-8150-2-079B4H.12	835.-	03-8150-2-079H.12	686.-



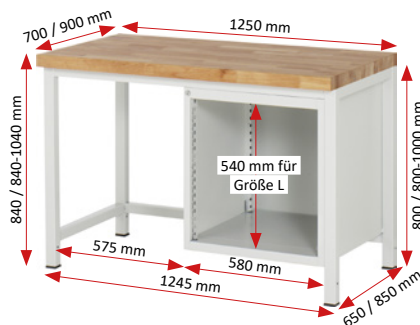
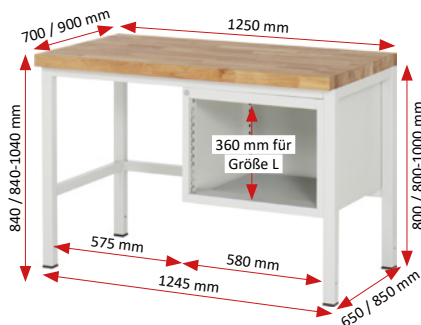
Breite x Tiefe x Höhe mm	Best.-Nr. mit Platte	€	Best.-Nr. ohne Platte	€
1000 x 700 x 840	03-8120-1-107B4S.12	609.-	03-8120-1-107S.12	455.-
1000 x 700 x 840-1040	03-8120-1-107B4H.12	699.-	03-8120-1-107H.12	545.-
1000 x 900 x 840	03-8120-1-109B4S.12	753.-	03-8120-1-109S.12	555.-
1000 x 900 x 840-1040	03-8120-1-109B4H.12	843.-	03-8120-1-109H.12	645.-

Breite x Tiefe x Höhe mm	Best.-Nr. mit Platte	€	Best.-Nr. ohne Platte	€
1000 x 700 x 840	03-8150-1-107B4S.12	659.-	03-8150-1-107S.12	505.-
1000 x 700 x 840-1040	03-8150-1-107B4H.12	749.-	03-8150-1-107H.12	595.-
1000 x 900 x 840	03-8150-1-109B4S.12	803.-	03-8150-1-109S.12	605.-
1000 x 900 x 840-1040	03-8150-1-109B4H.12	893.-	03-8150-1-109H.12	695.-



Breite x Tiefe x Höhe mm	Best.-Nr. mit Platte	€	Best.-Nr. ohne Platte	€
1000 x 700 x 840	03-8220-2-107B4S.12	649.-	03-8220-2-107S.12	495.-
1000 x 700 x 840-1040	03-8220-2-107B4H.12	739.-	03-8220-2-107H.12	585.-
1000 x 900 x 840	03-8220-2-109B4S.12	793.-	03-8220-2-109S.12	595.-
1000 x 900 x 840-1040	03-8220-2-109B4H.12	883.-	03-8220-2-109H.12	685.-

Breite x Tiefe x Höhe mm	Best.-Nr. mit Platte	€	Best.-Nr. ohne Platte	€
1000 x 700 x 840	03-8250-2-107B4S.12	699.-	03-8250-2-107S.12	545.-
1000 x 700 x 840-1040	03-8250-2-107B4H.12	789.-	03-8250-2-107H.12	635.-
1000 x 900 x 840	03-8250-2-109B4S.12	843.-	03-8250-2-109S.12	645.-
1000 x 900 x 840-1040	03-8250-2-109B4H.12	933.-	03-8250-2-109H.12	735.-



Breite x Tiefe x Höhe mm	Best.-Nr. mit Platte	€	Best.-Nr. ohne Platte	€
1250 x 700 x 840	03-8120-1-127B4S.12	657.-	03-8120-1-127S.12	464.-
1250 x 700 x 840-1040	03-8120-1-127B4H.12	747.-	03-8120-1-127H.12	554.-
1250 x 900 x 840	03-8120-1-129B4S.12	812.-	03-8120-1-129S.12	564.-
1250 x 900 x 840-1040	03-8120-1-129B4H.12	902.-	03-8120-1-129H.12	654.-

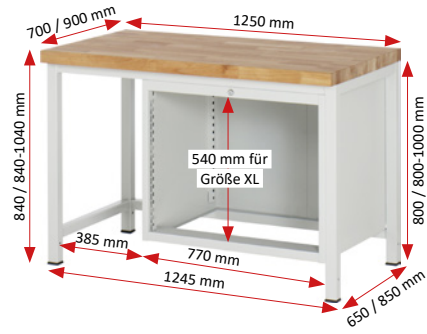
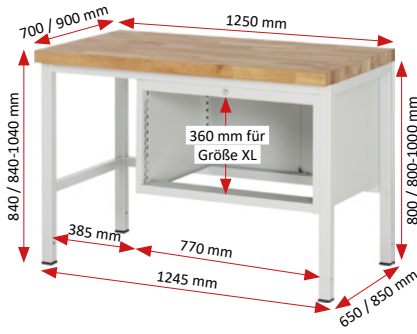
Breite x Tiefe x Höhe mm	Best.-Nr. mit Platte	€	Best.-Nr. ohne Platte	€
1250 x 700 x 840	03-8150-1-127B4S.12	707.-	03-8150-1-127S.12	514.-
1250 x 700 x 840-1040	03-8150-1-127B4H.12	797.-	03-8150-1-127H.12	604.-
1250 x 900 x 840	03-8150-1-129B4S.12	862.-	03-8150-1-129S.12	614.-
1250 x 900 x 840-1040	03-8150-1-129B4H.12	952.-	03-8150-1-129H.12	704.-



Konfigurierbare Modelle ab Seite 120  
 Unterbau-Container zur Ergänzung auf Seite 129  
 Schubladen-Einteilungs-Sets auf Seite 128  
 System-Zubehör in Kapitel 16 - System-Aufbauten in Kapitel 17

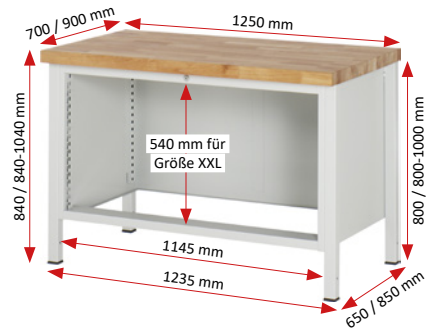
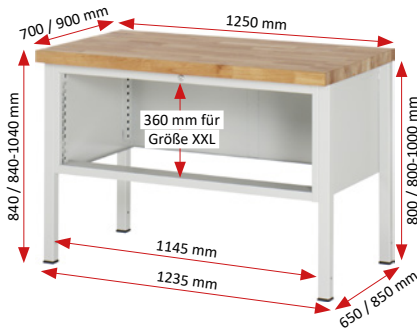
BREITE 1250 x TIEFE 700/900 x HÖHE 840/840-1040 mm

KONFIGURIERBARE MODELLE



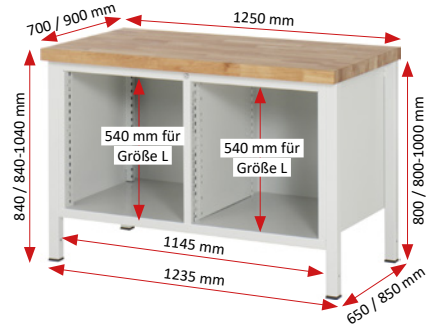
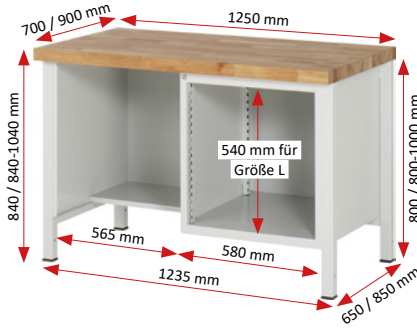
Breite x Tiefe x Höhe mm	Best.-Nr. mit Platte	€	Best.-Nr. ohne Platte	€
1250 x 700 x 840	03-8220-1-127B4S.12	697.-	03-8220-1-127S.12	504.-
1250 x 700 x 840-1040	03-8220-1-127B4H.12	787.-	03-8220-1-127H.12	594.-
1250 x 900 x 840	03-8220-1-129B4S.12	852.-	03-8220-1-129S.12	604.-
1250 x 900 x 840-1040	03-8220-1-129B4H.12	942.-	03-8220-1-129H.12	694.-

Breite x Tiefe x Höhe mm	Best.-Nr. mit Platte	€	Best.-Nr. ohne Platte	€
1250 x 700 x 840	03-8250-1-127B4S.12	747.-	03-8250-1-127S.12	554.-
1250 x 700 x 840-1040	03-8250-1-127B4H.12	837.-	03-8250-1-127H.12	644.-
1250 x 900 x 840	03-8250-1-129B4S.12	902.-	03-8250-1-129S.12	654.-
1250 x 900 x 840-1040	03-8250-1-129B4H.12	992.-	03-8250-1-129H.12	744.-



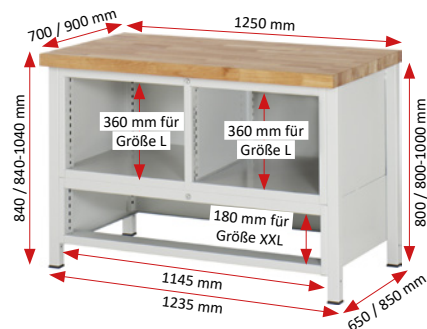
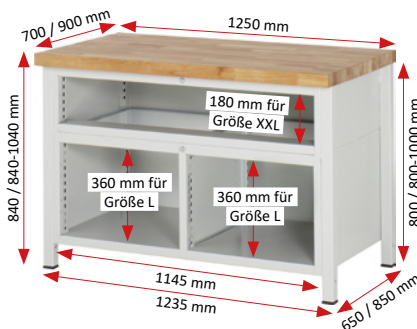
Breite x Tiefe x Höhe mm	Best.-Nr. mit Platte	€	Best.-Nr. ohne Platte	€
1250 x 700 x 840	03-8320-2-127B4S.12	827.-	03-8320-2-127S.12	634.-
1250 x 700 x 840-1040	03-8320-2-127B4H.12	917.-	03-8320-2-127H.12	724.-
1250 x 900 x 840	03-8320-2-129B4S.12	982.-	03-8320-2-129S.12	734.-
1250 x 900 x 840-1040	03-8320-2-129B4H.12	1.072.-	03-8320-2-129H.12	824.-

Breite x Tiefe x Höhe mm	Best.-Nr. mit Platte	€	Best.-Nr. ohne Platte	€
1250 x 700 x 840	03-8350-2-127B4S.12	927.-	03-8350-2-127S.12	734.-
1250 x 700 x 840-1040	03-8350-2-127B4H.12	1.017.-	03-8350-2-127H.12	824.-
1250 x 900 x 840	03-8350-2-129B4S.12	1.082.-	03-8350-2-129S.12	834.-
1250 x 900 x 840-1040	03-8350-2-129B4H.12	1.172.-	03-8350-2-129H.12	924.-



Breite x Tiefe x Höhe mm	Best.-Nr. mit Platte	€	Best.-Nr. ohne Platte	€
1250 x 700 x 840	03-8450-2-127B4S.12	723.-	03-8450-2-127S.12	530.-
1250 x 700 x 840-1040	03-8450-2-127B4H.12	813.-	03-8450-2-127H.12	620.-
1250 x 900 x 840	03-8450-2-129B4S.12	878.-	03-8450-2-129S.12	630.-
1250 x 900 x 840-1040	03-8450-2-129B4H.12	968.-	03-8450-2-129H.12	720.-

Breite x Tiefe x Höhe mm	Best.-Nr. mit Platte	€	Best.-Nr. ohne Platte	€
1250 x 700 x 840	03-8460-2-127B4S.12	723.-	03-8460-2-127S.12	530.-
1250 x 700 x 840-1040	03-8460-2-127B4H.12	813.-	03-8460-2-127H.12	620.-
1250 x 900 x 840	03-8460-2-129B4S.12	878.-	03-8460-2-129S.12	630.-
1250 x 900 x 840-1040	03-8460-2-129B4H.12	968.-	03-8460-2-129H.12	720.-



Breite x Tiefe x Höhe mm	Best.-Nr. mit Platte	€	Best.-Nr. ohne Platte	€
1250 x 700 x 840	03-8920-2-127B4S.12	903.-	03-8920-2-127S.12	710.-
1250 x 700 x 840-1040	03-8920-2-127B4H.12	993.-	03-8920-2-127H.12	800.-
1250 x 900 x 840	03-8920-2-129B4S.12	1.058.-	03-8920-2-129S.12	810.-
1250 x 900 x 840-1040	03-8920-2-129B4H.12	1.148.-	03-8920-2-129H.12	900.-

Breite x Tiefe x Höhe mm	Best.-Nr. mit Platte	€	Best.-Nr. ohne Platte	€
1250 x 700 x 840	03-8930-2-127B4S.12	903.-	03-8930-2-127S.12	710.-
1250 x 700 x 840-1040	03-8930-2-127B4H.12	993.-	03-8930-2-127H.12	800.-
1250 x 900 x 840	03-8930-2-129B4S.12	1.058.-	03-8930-2-129S.12	810.-
1250 x 900 x 840-1040	03-8930-2-129B4H.12	1.148.-	03-8930-2-129H.12	900.-

# WERKBÄNKE SERIE 8000 (GESTELL-BAUWEISE) MIT BUCHE-MASSIV-ARBEITSPLATTE

BREITE 1500 x TIEFE 700/900 x HÖHE 840/840-1040 mm

ERGONOMIE **TIPP!** Alle höhenverstellbaren Modelle dieser Serie

**RAU**

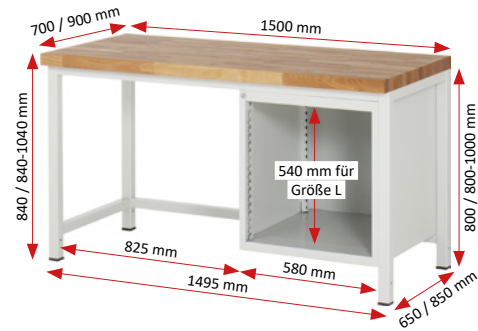
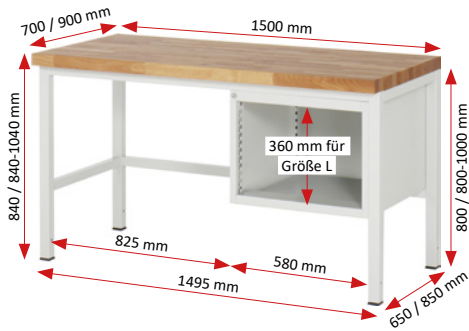
Konfigurierbare Modelle ab Seite 120

Unterbau-Container zur Ergänzung auf Seite 129

Schubladen-Einteilungs-Sets auf Seite 128

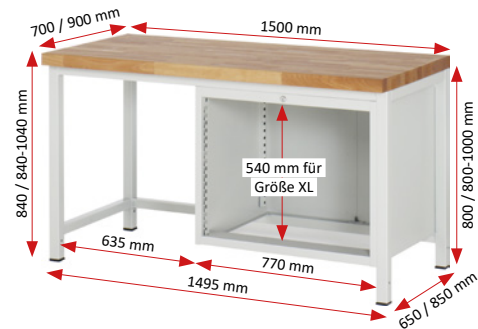
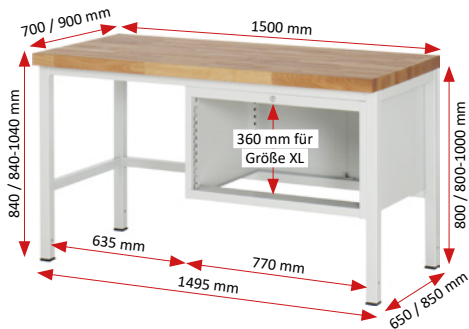
System-Zubehör in Kapitel 16 - System-Aufbauten in Kapitel 17

## KONFIGURIERBARE MODELLE



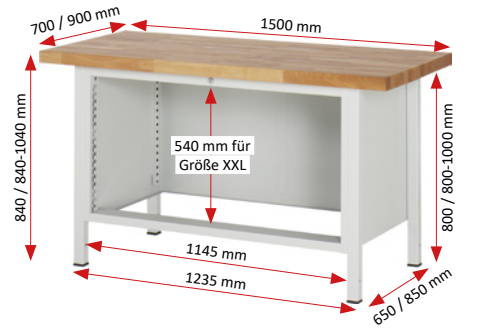
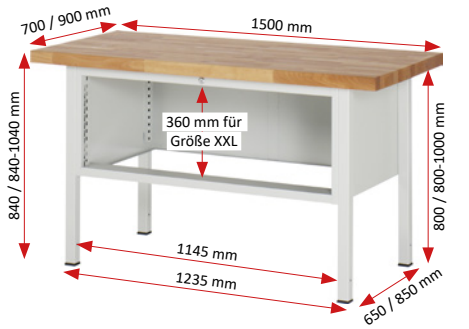
Breite x Tiefe x Höhe mm	Best.-Nr. mit Platte	€	Best.-Nr. ohne Platte	€
1500 x 700 x 840	03-8120-1-157B4S.12	705.-	03-8120-1-157S.12	473.-
1500 x 700 x 840-1040	03-8120-1-157B4H.12	795.-	03-8120-1-157H.12	563.-
1500 x 900 x 840	03-8120-1-159B4S.12	871.-	03-8120-1-159S.12	573.-
1500 x 900 x 840-1040	03-8120-1-159B4H.12	961.-	03-8120-1-159H.12	663.-

Breite x Tiefe x Höhe mm	Best.-Nr. mit Platte	€	Best.-Nr. ohne Platte	€
1500 x 700 x 840	03-8150-1-157B4S.12	755.-	03-8150-1-157S.12	523.-
1500 x 700 x 840-1040	03-8150-1-157B4H.12	845.-	03-8150-1-157H.12	613.-
1500 x 900 x 840	03-8150-1-159B4S.12	921.-	03-8150-1-159S.12	623.-
1500 x 900 x 840-1040	03-8150-1-159B4H.12	1.011.-	03-8150-1-159H.12	713.-



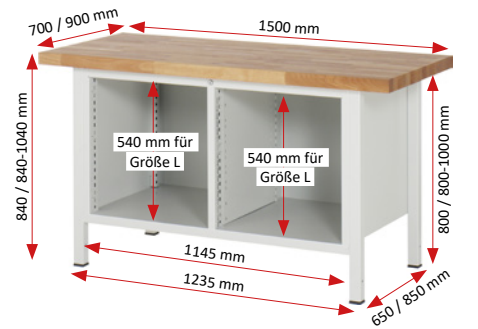
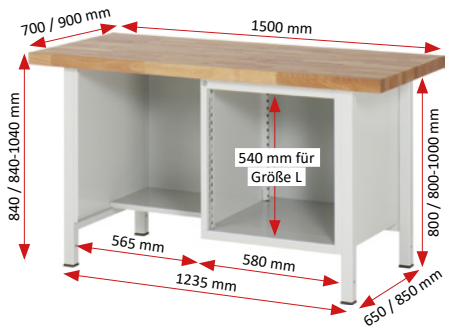
Breite x Tiefe x Höhe mm	Best.-Nr. mit Platte	€	Best.-Nr. ohne Platte	€
1500 x 700 x 840	03-8220-1-157B4S.12	745.-	03-8220-1-157S.12	513.-
1500 x 700 x 840-1040	03-8220-1-157B4H.12	835.-	03-8220-1-157H.12	603.-
1500 x 900 x 840	03-8220-1-159B4S.12	911.-	03-8220-1-159S.12	613.-
1500 x 900 x 840-1040	03-8220-1-159B4H.12	1.001.-	03-8220-1-159H.12	703.-

Breite x Tiefe x Höhe mm	Best.-Nr. mit Platte	€	Best.-Nr. ohne Platte	€
1500 x 700 x 840	03-8250-1-157B4S.12	795.-	03-8250-1-157S.12	563.-
1500 x 700 x 840-1040	03-8250-1-157B4H.12	885.-	03-8250-1-157H.12	653.-
1500 x 900 x 840	03-8250-1-159B4S.12	961.-	03-8250-1-159S.12	663.-
1500 x 900 x 840-1040	03-8250-1-159B4H.12	1.051.-	03-8250-1-159H.12	753.-



Breite x Tiefe x Höhe mm	Best.-Nr. mit Platte	€	Best.-Nr. ohne Platte	€
1500 x 700 x 840	03-8320-2-157B4S.12	875.-	03-8320-2-127S.12	634.-
1500 x 700 x 840-1040	03-8320-2-157B4H.12	965.-	03-8320-2-127H.12	724.-
1500 x 900 x 840	03-8320-2-159B4S.12	1.041.-	03-8320-2-129S.12	734.-
1500 x 900 x 840-1040	03-8320-2-159B4H.12	1.131.-	03-8320-2-129H.12	824.-

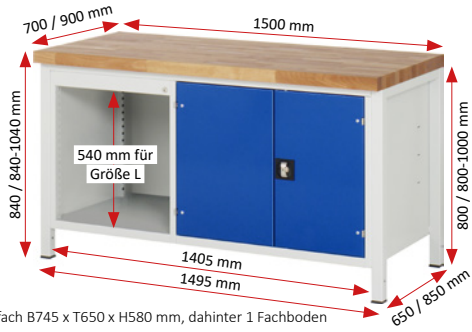
Breite x Tiefe x Höhe mm	Best.-Nr. mit Platte	€	Best.-Nr. ohne Platte	€
1500 x 700 x 840	03-8350-2-157B4S.12	975.-	03-8350-2-127S.12	734.-
1500 x 700 x 840-1040	03-8350-2-157B4H.12	1.065.-	03-8350-2-127H.12	824.-
1500 x 900 x 840	03-8350-2-159B4S.12	1.141.-	03-8350-2-129S.12	834.-
1500 x 900 x 840-1040	03-8350-2-159B4H.12	1.231.-	03-8350-2-129H.12	924.-



Breite x Tiefe x Höhe mm	Best.-Nr. mit Platte	€	Best.-Nr. ohne Platte	€
1500 x 700 x 840	03-8450-2-157B4S.12	762.-	03-8450-2-127S.12	530.-
1500 x 700 x 840-1040	03-8450-2-157B4H.12	852.-	03-8450-2-127H.12	620.-
1500 x 900 x 840	03-8450-2-159B4S.12	928.-	03-8450-2-129S.12	630.-
1500 x 900 x 840-1040	03-8450-2-159B4H.12	1.018.-	03-8450-2-129H.12	720.-

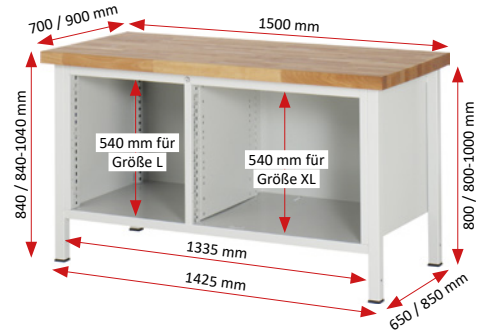
Breite x Tiefe x Höhe mm	Best.-Nr. mit Platte	€	Best.-Nr. ohne Platte	€
1500 x 700 x 840	03-8460-2-157B4S.12	762.-	03-8460-2-127S.12	530.-
1500 x 700 x 840-1040	03-8460-2-157B4H.12	852.-	03-8460-2-127H.12	620.-
1500 x 900 x 840	03-8460-2-159B4S.12	928.-	03-8460-2-129S.12	630.-
1500 x 900 x 840-1040	03-8460-2-159B4H.12	1.018.-	03-8460-2-129H.12	720.-

Konfigurierbare Modelle ab Seite 120  
 Unterbau-Container zur Ergänzung auf Seite 129  
 Schubladen-Einteilungs-Sets auf Seite 128  
 System-Zubehör in Kapitel 16 - System-Aufbauten in Kapitel 17

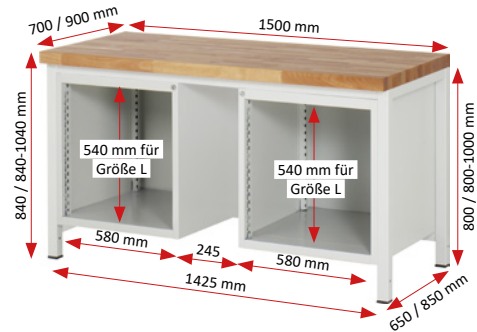


rechts Werkzeugfach B745 x T650 x H580 mm, dahinter 1 Fachboden

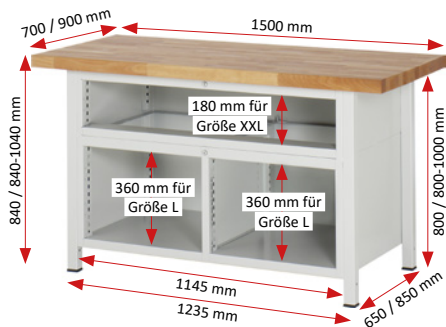
Breite x Tiefe x Höhe mm	Best.-Nr. mit Platte	€	Best.-Nr. ohne Platte	€
1500 x 700 x 840	03-8900-2-157B4S.11	1.082.-	03-8900-2-157S.11	850.-
1500 x 700 x 840-1040	03-8900-2-157B4H.11	1.172.-	03-8900-2-157H.11	940.-
1500 x 900 x 840	03-8900-2-159B4S.11	1.248.-	03-8900-2-159S.11	950.-
1500 x 900 x 840-1040	03-8900-2-159B4H.11	1.338.-	03-8900-2-159H.11	1.040.-



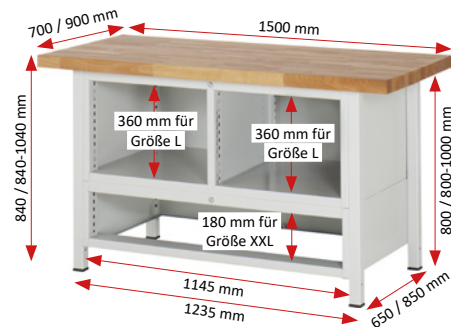
Breite x Tiefe x Höhe mm	Best.-Nr. mit Platte	€	Best.-Nr. ohne Platte	€
1500 x 700 x 840	03-8650-2-157B4S.12	842.-	03-8650-2-157S.12	610.-
1500 x 700 x 840-1040	03-8650-2-157B4H.12	932.-	03-8650-2-157H.12	700.-
1500 x 900 x 840	03-8650-2-159B4S.12	1.008.-	03-8650-2-159S.12	710.-
1500 x 900 x 840-1040	03-8650-2-159B4H.12	1.098.-	03-8650-2-159H.12	800.-



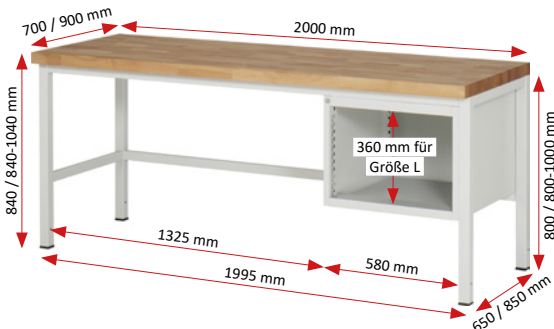
Breite x Tiefe x Höhe mm	Best.-Nr. mit Platte	€	Best.-Nr. ohne Platte	€
1500 x 700 x 840	03-8180-1-157B4S.12	1.015.-	03-8180-1-157S.12	783.-
1500 x 700 x 840-1040	03-8180-1-157B4H.12	1.105.-	03-8180-1-157H.12	873.-
1500 x 900 x 840	03-8180-1-159B4S.12	1.181.-	03-8180-1-159S.12	883.-
1500 x 900 x 840-1040	03-8180-1-159B4H.12	1.271.-	03-8180-1-159H.12	973.-



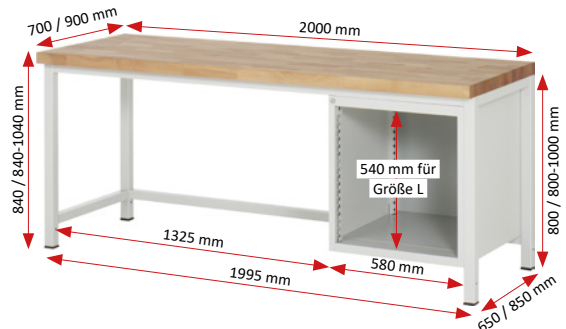
Breite x Tiefe x Höhe mm	Best.-Nr. mit Platte	€	Best.-Nr. ohne Platte	€
1500 x 700 x 840	03-8920-2-157B4S.12	942.-	03-8920-2-127S.12	710.-
1500 x 700 x 840-1040	03-8920-2-157B4H.12	1.032.-	03-8920-2-127H.12	800.-
1500 x 900 x 840	03-8920-2-159B4S.12	1.108.-	03-8920-2-129S.12	810.-
1500 x 900 x 840-1040	03-8920-2-159B4H.12	1.198.-	03-8920-2-129H.12	900.-



Breite x Tiefe x Höhe mm	Best.-Nr. mit Platte	€	Best.-Nr. ohne Platte	€
1500 x 700 x 840	03-8930-2-157B4S.12	942.-	03-8930-2-127S.12	710.-
1500 x 700 x 840-1040	03-8930-2-157B4H.12	1.032.-	03-8930-2-127H.12	800.-
1500 x 900 x 840	03-8930-2-159B4S.12	1.108.-	03-8930-2-129S.12	810.-
1500 x 900 x 840-1040	03-8930-2-159B4H.12	1.198.-	03-8930-2-129H.12	900.-



Breite x Tiefe x Höhe mm	Best.-Nr. mit Platte	€	Best.-Nr. ohne Platte	€
2000 x 700 x 840	03-8120-1-207B4S.12	799.-	03-8120-1-207S.12	491.-
2000 x 700 x 840-1040	03-8120-1-207B4H.12	889.-	03-8120-1-207H.12	581.-
2000 x 900 x 840	03-8120-1-209B4S.12	987.-	03-8120-1-209S.12	591.-
2000 x 900 x 840-1040	03-8120-1-209B4H.12	1.077.-	03-8120-1-209H.12	681.-



Breite x Tiefe x Höhe mm	Best.-Nr. mit Platte	€	Best.-Nr. ohne Platte	€
2000 x 700 x 840	03-8150-1-207B4S.12	849.-	03-8150-1-207S.12	541.-
2000 x 700 x 840-1040	03-8150-1-207B4H.12	939.-	03-8150-1-207H.12	631.-
2000 x 900 x 840	03-8150-1-209B4S.12	1.037.-	03-8150-1-209S.12	641.-
2000 x 900 x 840-1040	03-8150-1-209B4H.12	1.127.-	03-8150-1-209H.12	731.-

# WERKBÄNKE SERIE 8000 (GESTELL-BAUWEISE) MIT BUCHE-MASSIV-ARBEITSPLATTE

BREITE 2000 x TIEFE 700/900 x HÖHE 840/840-1040 mm

KONFIGURIERBARE MODELLE

ERGONOMIE **TIPP!** Alle höhenverstellbaren Modelle dieser Serie

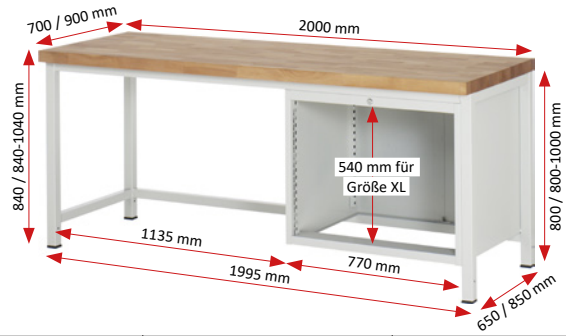
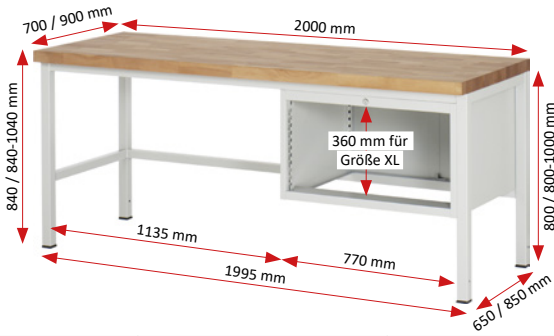
**RAU**

Konfigurierbare Modelle ab Seite 120

Unterbau-Container zur Ergänzung auf Seite 129

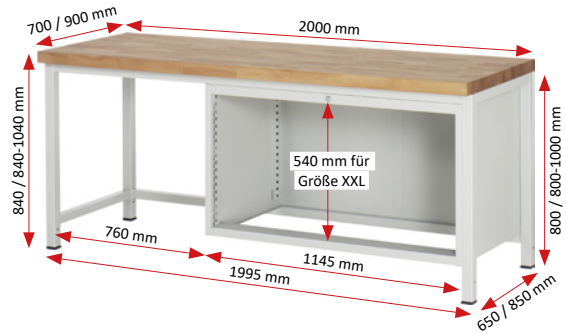
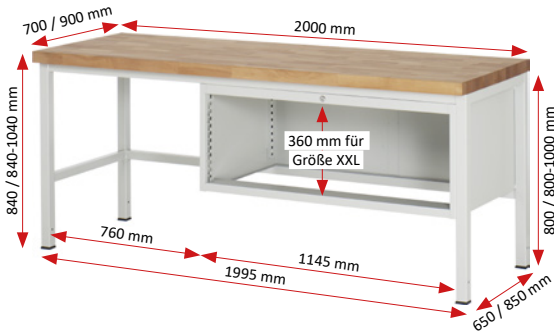
Schubladen-Einteilungs-Sets auf Seite 128

System-Zubehör in Kapitel 16 - System-Aufbauten in Kapitel 17



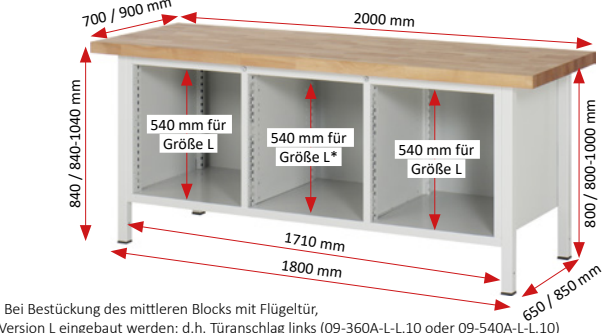
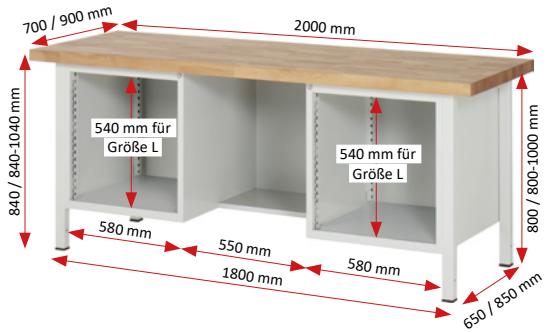
Breite x Tiefe x Höhe mm	Best.-Nr. mit Platte	€	Best.-Nr. ohne Platte	€
2000 x 700 x 840	03-8220-1-207B4S.12	839.-	03-8220-1-207S.12	531.-
2000 x 700 x 840-1040	03-8220-1-207B4H.12	929.-	03-8220-1-207H.12	621.-
2000 x 900 x 840	03-8220-1-209B4S.12	1.027.-	03-8220-1-209S.12	631.-
2000 x 900 x 840-1040	03-8220-1-209B4H.12	1.117.-	03-8220-1-209H.12	721.-

Breite x Tiefe x Höhe mm	Best.-Nr. mit Platte	€	Best.-Nr. ohne Platte	€
2000 x 700 x 840	03-8250-1-207B4S.12	889.-	03-8250-1-207S.12	581.-
2000 x 700 x 840-1040	03-8250-1-207B4H.12	979.-	03-8250-1-207H.12	671.-
2000 x 900 x 840	03-8250-1-209B4S.12	1.077.-	03-8250-1-209S.12	681.-
2000 x 900 x 840-1040	03-8250-1-209B4H.12	1.167.-	03-8250-1-209H.12	771.-



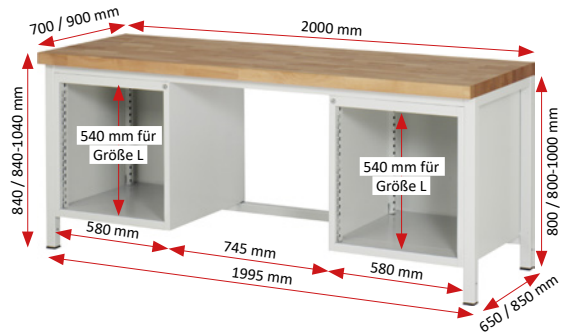
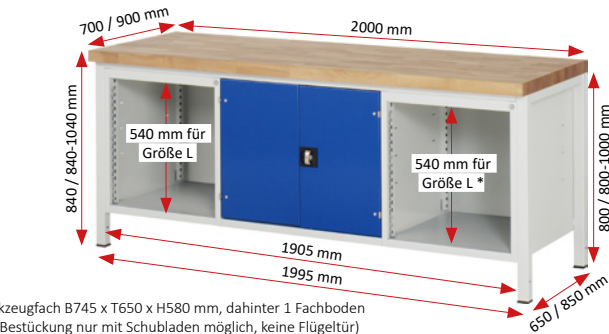
Breite x Tiefe x Höhe mm	Best.-Nr. mit Platte	€	Best.-Nr. ohne Platte	€
2000 x 700 x 840	03-8320-1-207B4S.12	969.-	03-8320-1-207S.12	661.-
2000 x 700 x 840-1040	03-8320-1-207B4H.12	1.059.-	03-8320-1-207H.12	751.-
2000 x 900 x 840	03-8320-1-209B4S.12	1.157.-	03-8320-1-209S.12	761.-
2000 x 900 x 840-1040	03-8320-1-209B4H.12	1.247.-	03-8320-1-209H.12	851.-

Breite x Tiefe x Höhe mm	Best.-Nr. mit Platte	€	Best.-Nr. ohne Platte	€
2000 x 700 x 840	03-8350-1-207B4S.12	1.069.-	03-8350-1-207S.12	761.-
2000 x 700 x 840-1040	03-8350-1-207B4H.12	1.159.-	03-8350-1-207H.12	851.-
2000 x 900 x 840	03-8350-1-209B4S.12	1.257.-	03-8350-1-209S.12	861.-
2000 x 900 x 840-1040	03-8350-1-209B4H.12	1.347.-	03-8350-1-209H.12	951.-



Breite x Tiefe x Höhe mm	Best.-Nr. mit Platte	€	Best.-Nr. ohne Platte	€
2000 x 700 x 840	03-8550-2-207B4S.12	1.058.-	03-8550-2-207S.12	750.-
2000 x 700 x 840-1040	03-8550-2-207B4H.12	1.148.-	03-8550-2-207H.12	840.-
2000 x 900 x 840	03-8550-2-209B4S.12	1.246.-	03-8550-2-209S.12	850.-
2000 x 900 x 840-1040	03-8550-2-209B4H.12	1.336.-	03-8550-2-209H.12	940.-

Breite x Tiefe x Höhe mm	Best.-Nr. mit Platte	€	Best.-Nr. ohne Platte	€
2000 x 700 x 840	03-8560-2-207B4S.12	1.058.-	03-8560-2-207S.12	750.-
2000 x 700 x 840-1040	03-8560-2-207B4H.12	1.148.-	03-8560-2-207H.12	840.-
2000 x 900 x 840	03-8560-2-209B4S.12	1.246.-	03-8560-2-209S.12	850.-
2000 x 900 x 840-1040	03-8560-2-209B4H.12	1.336.-	03-8560-2-209H.12	940.-



mitte Werkzeugfach B745 x T650 x H580 mm, dahinter 1 Fachboden  
\*Hinweis: Bestückung nur mit Schubladen möglich, keine Flügeltür

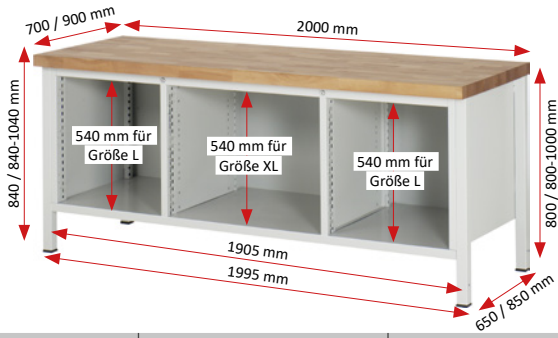
Breite x Tiefe x Höhe mm	Best.-Nr. mit Platte	€	Best.-Nr. ohne Platte	€
2000 x 700 x 840	03-8901-2-207B4S.11	1.418.-	03-8901-2-207S.11	1.110.-
2000 x 700 x 840-1040	03-8901-2-207B4H.11	1.508.-	03-8901-2-207H.11	1.200.-
2000 x 900 x 840	03-8901-2-209B4S.11	1.606.-	03-8901-2-209S.11	1.210.-
2000 x 900 x 840-1040	03-8901-2-209B4H.11	1.696.-	03-8901-2-209H.11	1.300.-

Breite x Tiefe x Höhe mm	Best.-Nr. mit Platte	€	Best.-Nr. ohne Platte	€
2000 x 700 x 840	03-8180-1-207B4S.12	1.109.-	03-8180-1-207S.12	801.-
2000 x 700 x 840-1040	03-8180-1-207B4H.12	1.199.-	03-8180-1-207H.12	891.-
2000 x 900 x 840	03-8180-1-209B4S.12	1.297.-	03-8180-1-209S.12	901.-
2000 x 900 x 840-1040	03-8180-1-209B4H.12	1.387.-	03-8180-1-209H.12	991.-

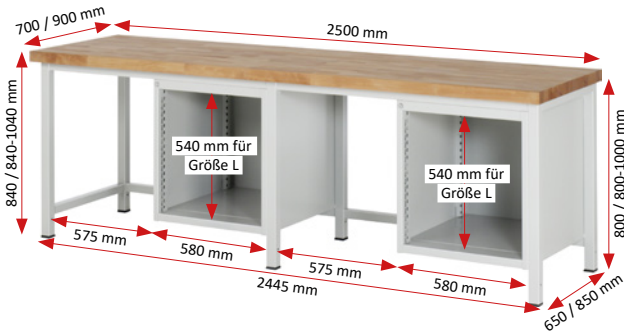
Konfigurierbare Modelle ab Seite 120  
 Unterbau-Container zur Ergänzung auf Seite 129  
 Schubladen-Einteilungs-Sets auf Seite 128  
 System-Zubehör in Kapitel 16 - System-Aufbauten in Kapitel 17

BREITE 2500 / 3000 x TIEFE 700 / 900 x HÖHE 840 / 840-1040 mm

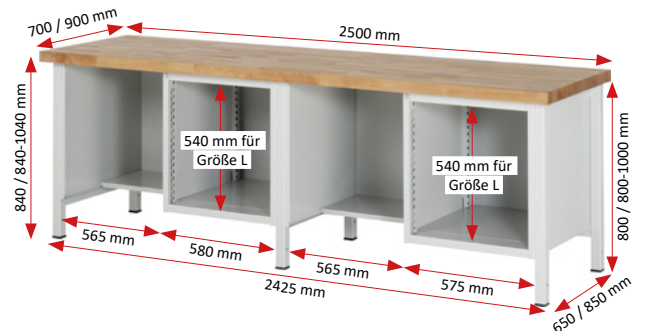
KONFIGURIERBARE MODELLE



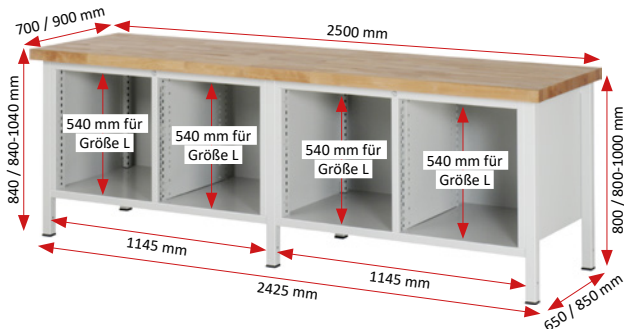
Breite x Tiefe x Höhe mm	Best.-Nr. mit Platte	€	Best.-Nr. ohne Platte	€
2000 x 700 x 840	03-8750-2-207B4S.12	1.178.-	03-8750-2-207S.12	870.-
2000 x 700 x 840-1040	03-8750-2-207B4H.12	1.268.-	03-8750-2-207H.12	960.-
2000 x 900 x 840	03-8750-2-209B4S.12	1.366.-	03-8750-2-209S.12	970.-
2000 x 900 x 840-1040	03-8750-2-209B4H.12	1.456.-	03-8750-2-209H.12	1.060.-



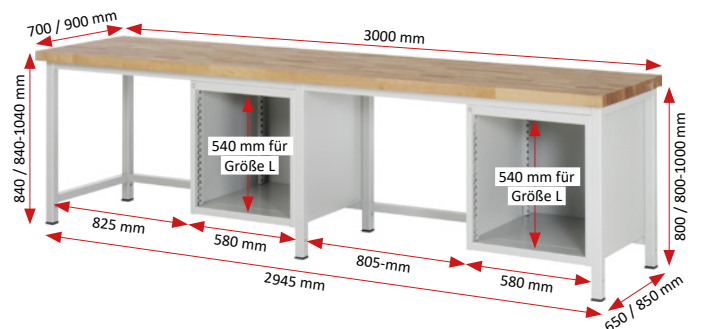
Breite x Tiefe x Höhe mm	Best.-Nr. mit Platte	€	Best.-Nr. ohne Platte	€
2500 x 700 x 840	03-8150-1-257B4S.12	1.414.-	03-8150-1-257S.12	1.028.-
2500 x 700 x 840-1040	03-8150-1-257B4H.12	1.549.-	03-8150-1-257H.12	1.163.-
2500 x 900 x 840	03-8150-1-259B4S.12	1.724.-	03-8150-1-259S.12	1.228.-
2500 x 900 x 840-1040	03-8150-1-259B4H.12	1.859.-	03-8150-1-259H.12	1.363.-



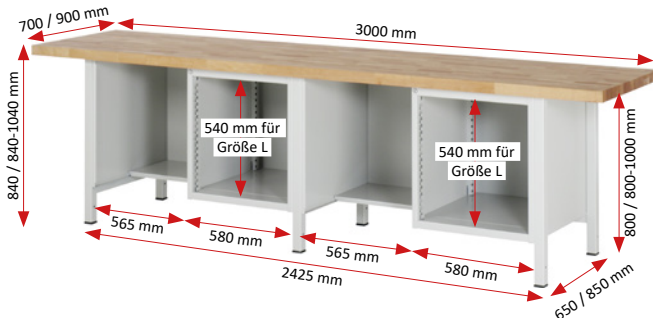
Breite x Tiefe x Höhe mm	Best.-Nr. mit Platte	€	Best.-Nr. ohne Platte	€
2500 x 700 x 840	03-8450-2-257B4S.12	1.446.-	03-8450-2-257S.12	1.060.-
2500 x 700 x 840-1040	03-8450-2-257B4H.12	1.581.-	03-8450-2-257H.12	1.195.-
2500 x 900 x 840	03-8450-2-259B4S.12	1.756.-	03-8450-2-259S.12	1.260.-
2500 x 900 x 840-1040	03-8450-2-259B4H.12	1.891.-	03-8450-2-259H.12	1.395.-



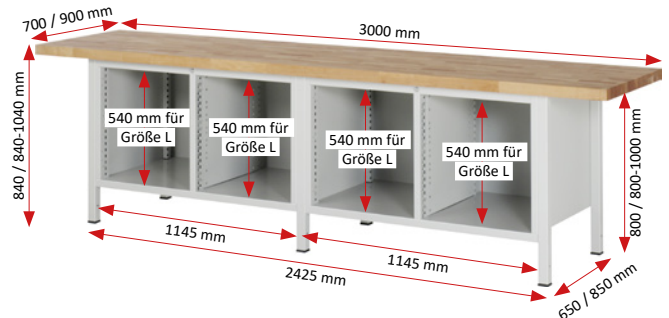
Breite x Tiefe x Höhe mm	Best.-Nr. mit Platte	€	Best.-Nr. ohne Platte	€
2500 x 700 x 840	03-8460-2-257B4S.12	1.446.-	03-8460-2-257S.12	1.060.-
2500 x 700 x 840-1040	03-8460-2-257B4H.12	1.581.-	03-8460-2-257H.12	1.195.-
2500 x 900 x 840	03-8460-2-259B4S.12	1.756.-	03-8460-2-259S.12	1.260.-
2500 x 900 x 840-1040	03-8460-2-259B4H.12	1.891.-	03-8460-2-259H.12	1.395.-



Breite x Tiefe x Höhe mm	Best.-Nr. mit Platte	€	Best.-Nr. ohne Platte	€
3000 x 700 x 840	03-8150-1-307B4S.12	1.510.-	03-8150-1-307S.12	1.046.-
3000 x 700 x 840-1040	03-8150-1-307B4H.12	1.645.-	03-8150-1-307H.12	1.181.-
3000 x 900 x 840	03-8150-1-309B4S.12	1.842.-	03-8150-1-309S.12	1.246.-
3000 x 900 x 840-1040	03-8150-1-309B4H.12	1.977.-	03-8150-1-309H.12	1.381.-



Breite x Tiefe x Höhe mm	Best.-Nr. mit Platte	€	Best.-Nr. ohne Platte	€
3000 x 700 x 840	03-8450-2-307B4S.12	1.524.-	03-8450-2-257S.12	1.060.-
3000 x 700 x 840-1040	03-8450-2-307B4H.12	1.659.-	03-8450-2-257H.12	1.195.-
3000 x 900 x 840	03-8450-2-309B4S.12	1.856.-	03-8450-2-259S.12	1.260.-
3000 x 900 x 840-1040	03-8450-2-309B4H.12	1.991.-	03-8450-2-259H.12	1.395.-



Breite x Tiefe x Höhe mm	Best.-Nr. mit Platte	€	Best.-Nr. ohne Platte	€
3000 x 700 x 840	03-8460-2-307B4S.12	1.524.-	03-8460-2-257S.12	1.060.-
3000 x 700 x 840-1040	03-8460-2-307B4H.12	1.659.-	03-8460-2-257H.12	1.195.-
3000 x 900 x 840	03-8460-2-309B4S.12	1.856.-	03-8460-2-259S.12	1.260.-
3000 x 900 x 840-1040	03-8460-2-309B4H.12	1.991.-	03-8460-2-259H.12	1.395.-

EINZELSCHUBLADEN MIT AUSZUGSSCHIENEN  
FÜR KONFIGURIERBARE MODELLE

EINZELSCHUBLADEN MIT AUSZUGSSCHIENEN  
TEILINTEGRIERTE GRIFFLEISTE MIT BESCHRIFTUNGSSTREIFEN

Zur individuellen Bestückung der konfigurierbaren Modelle.

Bitte beachten Sie:

- die konfigurierbaren Modelle bitte nur mit den dort angegebenen Größen (L, XL, XXL) bestücken.
- die Addition der Fronthöhen darf max. die bei den konfigurierbaren Modellen angegebene Einbauhöhe ergeben.



INNENABMESSUNGEN-SCHUBLADE: L = B490 x T560 MM

Fronthöhe mm	Wannenhöhe mm	Nutzhöhe mm	Größe Typ	Traglast kg	B x T (innen) mm	Best.-Nr. Teilauszug	€	Best.-Nr. Vollauszug	€
60	45	45	L	100	490 x 560	09-60A-L-TA.10	104.-	09-60A-L-VA-SC.10	129.-
90	45	65	L	100	490 x 560	09-90A-L-TA.10	106.-	09-90A-L-VA-SC.10	131.-
120	100	105	L	100	490 x 560	09-120A-L-TA.10	108.-	09-120A-L-VA-SC.10	133.-
150	100	135	L	100	490 x 560	09-150A-L-TA.10	110.-	09-150A-L-VA-SC.10	135.-
180	150	165	L	100	490 x 560	09-180A-L-TA.10	112.-	09-180A-L-VA-SC.10	137.-
210	150	195	L	100	490 x 560	09-210A-L-TA.10	114.-	09-210A-L-VA-SC.10	139.-
240	150	225	L	100	490 x 560	09-240A-L-TA.10	116.-	09-240A-L-VA-SC.10	141.-
270	150	255	L	100	490 x 560	09-270A-L-TA.10	118.-	09-270A-L-VA-SC.10	143.-
360	150	345	L	100	490 x 560	09-360A-L-TA.10	124.-	09-360A-L-VA-SC.10	149.-

INNENABMESSUNGEN-SCHUBLADE: XL = B680 x T560 MM

Fronthöhe mm	Wannenhöhe mm	Nutzhöhe mm	Größe Typ	Traglast kg	B x T (innen) mm	Best.-Nr. Teilauszug	€	Best.-Nr. Vollauszug	€
60	45	45	XL	75	680 x 560	09-60A-XL-TA.10	116.-	09-60A-XL-VA-SC.10	141.-
90	45	65	XL	75	680 x 560	09-90A-XL-TA.10	120.-	09-90A-XL-VA-SC.10	145.-
120	100	105	XL	75	680 x 560	09-120A-XL-TA.10	124.-	09-120A-XL-VA-SC.10	149.-
150	100	135	XL	75	680 x 560	09-150A-XL-TA.10	128.-	09-150A-XL-VA-SC.10	153.-
180	150	165	XL	75	680 x 560	09-180A-XL-TA.10	132.-	09-180A-XL-VA-SC.10	157.-
210	150	195	XL	75	680 x 560	09-210A-XL-TA.10	136.-	09-210A-XL-VA-SC.10	161.-
240	150	225	XL	75	680 x 560	09-240A-XL-TA.10	140.-	09-240A-XL-VA-SC.10	165.-
270	150	255	XL	75	680 x 560	09-270A-XL-TA.10	144.-	09-270A-XL-VA-SC.10	169.-
360	150	345	XL	75	680 x 560	09-360A-XL-TA.10	156.-	09-360A-XL-VA-SC.10	181.-

INNENABMESSUNGEN-SCHUBLADE: XXL = B1055 x T560 MM

Fronthöhe mm	Wannenhöhe mm	Nutzhöhe mm	Größe Typ	Traglast kg	B x T (innen) mm	Best.-Nr. Teilauszug	€	Best.-Nr. Vollauszug	€
60	45	45	XXL	50	1055 x 560	09-60A-XXL-TA.10	148.-	09-60A-XXL-VA-SC.10	173.-
90	45	65	XXL	50	1055 x 560	09-90A-XXL-TA.10	154.-	09-90A-XXL-VA-SC.10	179.-
120	100	105	XXL	50	1055 x 560	09-120A-XXL-TA.10	160.-	09-120A-XXL-VA-SC.10	185.-
150	100	135	XXL	50	1055 x 560	09-150A-XXL-TA.10	166.-	09-150A-XXL-VA-SC.10	191.-
180	150	165	XXL	50	1055 x 560	09-180A-XXL-TA.10	172.-	09-180A-XXL-VA-SC.10	197.-
210	150	195	XXL	50	1055 x 560	09-210A-XXL-TA.10	178.-	09-210A-XXL-VA-SC.10	203.-
240	150	225	XXL	50	1055 x 560	09-240A-XXL-TA.10	184.-	09-240A-XXL-VA-SC.10	209.-
270	150	255	XXL	50	1055 x 560	09-270A-XXL-TA.10	190.-	09-270A-XXL-VA-SC.10	215.-
360	150	345	XXL	50	1055 x 560	09-360A-XXL-TA.10	208.-	09-360A-XXL-VA-SC.10	233.-

EINZELSCHUBLADENSPERRE

Auf Wunsch können die Unterbau-Container bzw. Einzelschubladen mit einer Einzelschubladensperre ausgestattet werden. Die Einzelschubladensperre sperrt bei einer herausgezogenen Schublade das Öffnen der anderen Schubladen.

	Best.-Nr.	€
Unterbau-Container	MP-SS-BE	30.-
Einzelschublade	MP-SS-SE	10.-

Berechnungsbeispiel:  
[Anzahl Unterbau-Container x 30.- €]  
+ [Anzahl Einzelschubladen x 10.- €]  
= Gesamt€

**FLÜGELTÜREN MIT SELBSTZUZIEHENDEN FEDERSCHARNIEREN**  
**TEILINTEGRIERTE GRIFFLEISTE MIT BESCHRIFTUNGSSTREIFEN**

Zur individuellen Bestückung der konfigurierbaren Modelle.

Bitte beachten Sie:

- die konfigurierbaren Modelle bitte nur mit den dort angegebenen Größen (L, XL, XXL) bestücken.
- die Addition der Fronthöhen darf max. die bei den konfigurierbaren Modellen angegebene Einbauhöhe ergeben.



Fronthöhe mm	Scharnier	Größe Typ	Best.-Nr.	€
360	links	L	09-360A-L-L.10	75.-
360	rechts	L	09-360A-L-R.10	75.-
540	links	L	09-540A-L-L.10	85.-
540	rechts	L	09-540A-L-R.10	85.-
720	links	L	09-720A-L-L.10	125.-
720	rechts	L	09-720A-L-R.10	125.-

**AUSZUGSTABLARE MIT 3-SEITIGEM ABROLLRAND UND AUSZUGSSCHIENEN**

Zur individuellen Bestückung der konfigurierbaren Modelle.

Bitte beachten Sie:

- die konfigurierbaren Modelle bitte nur mit den dort angegebenen Größen (L, XL, XXL) bestücken.
- Tragkraft 50 kg

Breite x Tiefe x Höhe mm	Montage	Größe Typ	Best.-Nr.	€
490 x 615-x 50	offen	L	09-FBA-L-TA.10	95.-
465 x 615-x 50	hinter Tür*	L	09-FBAG-L-TA.10	95.-

\* nur bei Flügeltür mit Fronthöhe 540 und 720 mm einsetzbar



**FACHBÖDEN MIT 3-SEITIGEM ABROLLRAND UND FACHBODENTRÄGERN**

Zur individuellen Bestückung der konfigurierbaren Modelle.

Bitte beachten Sie:

- die konfigurierbaren Modelle bitte nur mit den dort angegebenen Größen (L, XL, XXL) bestücken.
- Tragkraft 50 kg

Breite x Tiefe x Höhe mm	Montage	Größe Typ	Best.-Nr.	€
525 x 580 x 20	offen	L	09-FB-L.12	35.-
525 x 580 x 20	hinter Tür	L	09-FB-L.12	35.-

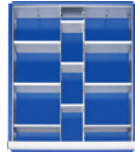


EINTEILUNGSSET FÜR SCHUBLADE-L - INNEN BREITE 490 x TIEFE 560 MM



1 x Trennwand 560  
4 x Trennblech 2x190, 2x285

Höhe mm	Best.-Nr.	€
60 - 90	09-200-19	34,30
120 - 150	09-200-18	41,-
180 - 360	09-200-14	47,70



2 x Trennwand 560  
9 x Trennblech 3x95, 6x190

Höhe mm	Best.-Nr.	€
60 - 90	09-200-21	53,-
120 - 150	09-200-20	62,-
180 - 360	09-200-15	71,-



Kleinteileeinsatz mit 16 Fächern  
12 x B128xB128 mm, 4 x B60xT128 mm

Höhe mm	Best.-Nr.	€
60 - 90 <sup>1</sup>	09-200-25	56,-
120 - 360 <sup>2</sup>	09-200-26	76,-

<sup>1</sup> Einsatzhöhe 40 mm, <sup>2</sup> Einsatzhöhe 90 mm



Anti-Rutsch-Matte  
B490 x T560 mm

Höhe mm	Best.-Nr.	€
60 - 360 <sup>1</sup>	09-ARM-L	16,-

<sup>1</sup> kann auch zusammen mit den anderen Sets verwendet werden



1 x Bodenplatte 5 x Box 96x96  
2 x Box 96x240 5 x Box 96x336

Höhe mm	Best.-Nr.	€
60 - 360 <sup>1</sup>	09-200-34	159,-

<sup>1</sup> Boxenhöhe 48 mm



1 x Bodenplatte 10 x Box 96x96  
7 x Box 96x240

Höhe mm	Best.-Nr.	€
60 - 360 <sup>1</sup>	09-200-35	184,-

<sup>1</sup> Boxenhöhe 48 mm



Box MS0105: 96 x 96 x H48 mm  
Box MS0107: 96 x 240 x H48 mm  
Box MS0109: 96 x 360 x H48 mm

Box	Best.-Nr.	€
MS0105	09-200_MS0105	7,-
MS0107	09-200_MS0107	12,-
MS0109	09-200_MS0109	14,-

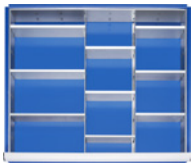


Rasterleisten Kunststoff  
Breite 1.150 mm, Stärke 5 mm  
zum Zuschneiden

Höhe mm	Best.-Nr.	€
60 - 90 <sup>1</sup>	09-LI-1150-40	8,-
120 - 360 <sup>2</sup>	09-LI-1150-100	11,-

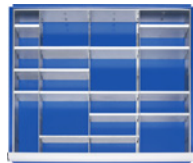
<sup>1</sup> Leistenhöhe 40 mm, <sup>2</sup> Leistenhöhe 100 mm

EINTEILUNGSSET FÜR SCHUBLADE-XL - INNEN BREITE 680 x TIEFE 560 MM



2 x Trennwand 560  
9 x Trennblech 6x190, 3x285

Höhe mm	Best.-Nr.	€
60 - 90	09-200-50	59,60
120 - 150	09-200-51	69,50
180 - 360	09-200-52	79,40



3 x Trennwand 560  
16 x Trennblech 4x95, 12x190

Höhe mm	Best.-Nr.	€
60 - 90	09-200-53	82,20
120 - 150	09-200-54	94,50
180 - 360	09-200-55	106,80



Kleinteileeinsatz mit 24 Fächern  
16 x B128xB128 mm, 8 x B60xT128 mm

Höhe mm	Best.-Nr.	€
60 - 90 <sup>1</sup>	09-200-65	80,-
120 - 360 <sup>2</sup>	09-200-66	92,-

<sup>1</sup> Einsatzhöhe 40 mm, <sup>2</sup> Einsatzhöhe 90 mm

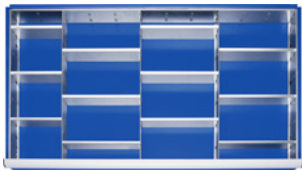


Anti-Rutsch-Matte  
B680 x T560 mm

Höhe mm	Best.-Nr.	€
60 - 360 <sup>1</sup>	09-ARM-XL	21,-

<sup>1</sup> kann auch zusammen mit den anderen Sets verwendet werden

EINTEILUNGSSET FÜR SCHUBLADE-XXL - INNEN BREITE 1055 x TIEFE 560 MM



3 x Trennwand 560  
12 x Trennblech 3x190, 9x285

Höhe mm	Best.-Nr.	€
60 - 90	09-200-70	89,30
120 - 150	09-200-71	103,-
180 - 360	09-200-72	116,70



4 x Trennwand 560  
12 x Trennblech 6x190, 6x285

Höhe mm	Best.-Nr.	€
60 - 90	09-200-73	95,90
120 - 150	09-200-74	111,-
180 - 360	09-200-75	126,10



3 x Trennwand 560  
6 x Trennblech 3x190, 3x285  
Kleinteileeinsatz mit 16 Fächern  
12 x B128xB128 mm, 4 x B60xT128 mm

Höhe mm	Best.-Nr.	€
60 - 90 <sup>1</sup>	09-200-85	123,70
120 - 360 <sup>2</sup>	09-200-86	155,-

<sup>1</sup> Einsatzhöhe 40 mm, <sup>2</sup> Einsatzhöhe 90 mm



Anti-Rutsch-Matte  
B1055 x T560 mm

Höhe mm	Best.-Nr.	€
60 - 360 <sup>1</sup>	09-ARM-XXL	32,-

<sup>1</sup> kann auch zusammen mit den anderen Sets verwendet werden



3 x Schublade-L 1x60, 1x120, 1x180 mm

Breite x Tiefe x Höhe mm	Best.-Nr.	€
580 x 650 x 565	TA 05-2.1A.11	804,-
580 x 650 x 565	VA 15-2.1A.11	879,-



4 x Schublade-L 4x90 mm

Breite x Tiefe x Höhe mm	Best.-Nr.	€
580 x 650 x 565	TA 05-2.13A.11	904,-
580 x 650 x 565	VA 15-2.13A.11	1.004,-



4 x Schublade-L 2x90, 2x180 mm

Breite x Tiefe x Höhe mm	Best.-Nr.	€
580 x 650 x 745	TA 05-3.1A.11	966,-
580 x 650 x 745	VA 15-3.1A.11	1.066,-



5 x Schublade-L 4x90, 1x180 mm

Breite x Tiefe x Höhe mm	Best.-Nr.	€
580 x 650 x 745	TA 05-3.2A.11	1.066,-
580 x 650 x 745	VA 15-3.2A.11	1.192,-





1 x Schublade-L 1x150 mm (Tragkraft 50 kg)

Breite x Tiefe x Höhe mm	Best.-Nr.	€
520 x 650 x 175 TA	03-200.1A.10	160.-



2 x Schublade-L 2x180 mm

Breite x Tiefe x Höhe mm	Best.-Nr.	€
580 x 650 x 440 TA	03-L2.0A.11	434.-
580 x 650 x 440 VA	13-L2.0A.11	484.-



2 x Schublade-L 1x150, 1x210 mm

Breite x Tiefe x Höhe mm	Best.-Nr.	€
580 x 650 x 440 TA	03-L2.11A.11	434.-
580 x 650 x 440 VA	13-L2.11A.11	484.-



3 x Schublade-L 3x120 mm

Breite x Tiefe x Höhe mm	Best.-Nr.	€
580 x 650 x 440 TA	03-L2.3A.11	534.-
580 x 650 x 440 VA	13-L2.3A.11	609.-



3 x Schublade-L 1x60, 1x120, 1x180 mm

Breite x Tiefe x Höhe mm	Best.-Nr.	€
580 x 650 x 440 TA	03-L2.1A.11	534.-
580 x 650 x 440 VA	13-L2.1A.11	609.-



4 x Schublade-L 4x90 mm

Breite x Tiefe x Höhe mm	Best.-Nr.	€
580 x 650 x 440 TA	03-L2.13A.11	634.-
580 x 650 x 440 VA	13-L2.13A.11	734.-



1 x Flügeltür-L 1x540 mm, dahinter 1 x Fachboden-L

Breite x Tiefe x Höhe mm	Best.-Nr.	€
580 x 650 x 620	03-L3.8AR.11	380.-

Das "R" in der Bestell.-Nr. bedeutet Türanschlag rechts. Wünschen Sie auf freier den Türanschlag links, ersetzen Sie bitte in der Bestell.-Nr. das "R" durch ein "L".



1 x Schublade-L 1x180 mm, 1 x Flügeltür-L 1x360 mm

Breite x Tiefe x Höhe mm	Best.-Nr.	€
580 x 650 x 620 TA	03-L3.4AR.11	447.-
580 x 650 x 620 VA	13-L3.4AR.11	472.-

Das "R" in der Bestell.-Nr. bedeutet Türanschlag rechts. Wünschen Sie auf freier den Türanschlag links, ersetzen Sie bitte in der Bestell.-Nr. das "R" durch ein "L".



2 x Schublade-L 2x90 mm, 1 x Flügeltür-L 1x360 mm

Breite x Tiefe x Höhe mm	Best.-Nr.	€
580 x 650 x 620 TA	03-L3.5AR.11	547.-
580 x 650 x 620 VA	13-L3.5AR.11	597.-

Das "R" in der Bestell.-Nr. bedeutet Türanschlag rechts. Wünschen Sie auf freier den Türanschlag links, ersetzen Sie bitte in der Bestell.-Nr. das "R" durch ein "L".



2 x Schublade-L 1x180, 1x360 mm

Breite x Tiefe x Höhe mm	Best.-Nr.	€
580 x 650 x 620 TA	03-L3.18A.11	496.-
580 x 650 x 620 VA	13-L3.18A.11	546.-



3 x Schublade-L 3x180 mm

Breite x Tiefe x Höhe mm	Best.-Nr.	€
580 x 650 x 620 TA	03-L3.0A.11	596.-
580 x 650 x 620 VA	13-L3.0A.11	671.-



3 x Schublade-L 1x120, 1x180, 1x240 mm

Breite x Tiefe x Höhe mm	Best.-Nr.	€
580 x 650 x 620 TA	03-L3.16A.11	596.-
580 x 650 x 620 VA	13-L3.16A.11	671.-



4 x Schublade-L 2x120, 2x150 mm

Breite x Tiefe x Höhe mm	Best.-Nr.	€
580 x 650 x 620 TA	03-L3.6A.11	696.-
580 x 650 x 620 VA	13-L3.6A.11	796.-



4 x Schublade-L 2x90, 2x180 mm

Breite x Tiefe x Höhe mm	Best.-Nr.	€
580 x 650 x 620 TA	03-L3.1A.11	696.-
580 x 650 x 620 VA	13-L3.1A.11	796.-



5 x Schublade-L 4x90, 1x180 mm

Breite x Tiefe x Höhe mm	Best.-Nr.	€
580 x 650 x 620 TA	03-L3.2A.11	796.-
580 x 650 x 620 VA	13-L3.2A.11	921.-



5 x Schublade-L 2x90, 3x120 mm

Breite x Tiefe x Höhe mm	Best.-Nr.	€
580 x 650 x 620 TA	03-L3.20A.11	796.-
580 x 650 x 620 VA	13-L3.20A.11	921.-

	<p><b>Seite 3 bis 8</b> Informationen Einrichtungsbeispiele Serviceangebote</p>	<p><b>01</b></p> 	<p><b>Seite 9 bis 14</b> Elektrisch höhenverstellbare Arbeitsstische Serie adlatus 150</p> <p><b>auch fahrbar</b></p>	<p><b>02</b></p> 	<p><b>Seite 15 bis 20</b> Elektrisch höhenverstellbare Werkstische Serie adlatus 300</p> <p><b>auch fahrbar</b></p>
<p><b>03</b></p> 	<p><b>Seite 21 bis 26</b> Elektrisch höhenverstellbare Werkbänke Serie adlatus 600</p> <p><b>bis Breite 3000 mm auch fahrbar</b></p>	<p><b>04</b></p> 	<p><b>Seite 27 bis 44</b> Höhenverstellbares Arbeitsplatzsystem Serie Jerry und Tom</p> <p><b>bis Breite 4000 mm Fahrbare Modelle</b></p>	<p><b>05</b></p> 	<p><b>Seite 45 bis 58</b> Werkstische Serie 900 (Gestell-Bauweise)</p> <p><b>auch höhenverstellbar auch fahrbar</b></p>
<p><b>06</b></p> 	<p><b>Seite 59 bis 130</b> Höhenverstellbare Werkbänke Serie 8000 (Gestell-Bauweise)</p> <p><b>alle Modelle höhenverstellbar</b></p>	<p><b>07</b></p> 	<p><b>Seite 131 bis 182</b> Höhenverstellbare Werkbänke Serie 7000 (Baukasten-Bauweise)</p> <p><b>alle Modelle höhenverstellbar</b></p>	<p><b>08</b></p> 	<p><b>Seite 183 bis 200</b> Gruppenwerkbenke Serie 4000 (Baukasten-Bauweise)</p> <p><b>auch höhenverstellbar</b></p>
<p><b>09</b></p> 	<p><b>Seite 201 bis 208</b> Schwerlastwerkbenke (Gestell-Bauweise)</p>	<p><b>10</b></p> 	<p><b>Seite 209 bis 232</b> Fahrbare Werkbenke Serie 8000 (Gestell-Bauweise)</p> <p><b>auch höhenverstellbar</b></p>	<p><b>11</b></p> 	<p><b>Seite 233 bis 258</b> Werkbenke mit Fahrgestell Serie 8000 (Gestell-Bauweise)</p>
<p><b>12</b></p> 	<p><b>Seite 259 bis 270</b> Höhenverstellbare Fahrbare Werkbenke Serie 7000 (Baukasten-Bauweise)</p> <p><b>alle Modelle höhenverstellbar</b></p>	<p><b>13</b></p> 	<p><b>Seite 271 bis 298</b> Schubladenschranke Serie 7000</p>	<p><b>14</b></p> 	<p><b>Seite 299 bis 316</b> Montagewagen Serie 7000</p>
<p><b>15</b></p> 	<p><b>Seite 317 bis 326</b> Arbeitsplatten</p>	<p><b>16</b></p> 	<p><b>Seite 327 bis 344</b> Schubladen- Einteilungs-Sets System-Zubehör Roll-Container</p>	<p><b>17</b></p> 	<p><b>Seite 345 bis 356</b> System-Aufbauten</p>
<p><b>18</b></p> 	<p><b>Seite 357 bis 372</b> Computer-Arbeitsplätze</p> <p><b>auch fahrbar</b></p>	<p><b>19</b></p> 	<p><b>Seite 373 bis 388</b> Höhenverstellbares Arbeitsplatzsystem Serie E</p>	<p><b>20</b></p> 	<p><b>Seite 389 bis 402</b> Werkzeugwagen Serie adlatus</p>
<p><b>21</b></p> 	<p><b>Seite 403 bis 414</b> Beistellschränke/ Stehpulte</p> <p><b>auch fahrbar</b></p>	<p><b>22</b></p> 	<p><b>Seite 415 bis 422</b> Hygiene-Stationen</p>	<p><b>23</b></p> 	<p><b>Seite 423 bis 427</b> Plattenupgrade Farbkonzept</p>

**ERGONOMIE**

**TIPP!**



Werkbankbreite 1000 mm  
ab Seite 134



Werkbankbreite 1250 mm  
ab Seite 138



Werkbankbreite 1500 mm  
ab Seite 142



Werkbankbreite 2000 mm  
ab Seite 148



Werkbankbreite 2500 mm  
ab Seite 156



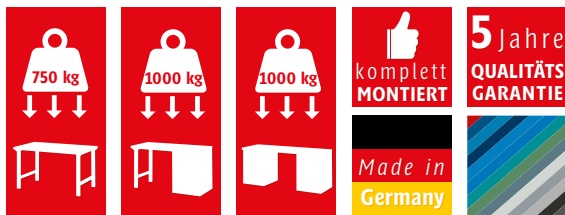
Werkbankbreite 3000 mm  
ab Seite 166

Informationen	<b>I</b>
Referenzen	
Serviceangebote	
Elektrisch höhenverstellbare Arbeitstische Serie adlatus 150	<b>01</b>
Elektrisch höhenverstellbare Werkstische Serie adlatus 300	<b>02</b>
Elektrisch höhenverstellbare Werkbänke Serie adlatus 600	<b>03</b>
Höhenverstellbare Arbeitstische Serie Jerry und Tom	<b>04</b>
Werkstische Serie 900 (Gestell-Bauweise)	<b>05</b>
Werkbänke Serie 8000 (Gestell-Bauweise)	<b>06</b>
Werkbänke Serie 7000 (Baukasten-Bauweise)	<b>07</b>
Gruppenwerkbänke Serie 4000 (Baukasten-Bauweise)	<b>08</b>
Schwerlastwerkbänke (Gestell-Bauweise)	<b>09</b>
Fahrbare Werkbänke Serie 8000 (Gestell-Bauweise)	<b>10</b>
Werkbänke mit Fahrgestell Serie 8000 (Gestell-Bauweise)	<b>11</b>
Fahrbare Werkbänke Serie 7000 (Baukasten-Bauweise)	<b>12</b>
Schubladenschränke Serie 7000	<b>13</b>
Montagewagen Serie 7000	<b>14</b>
Arbeitsplatten	<b>15</b>
Schubladen-Einteilungs-Sets System-Zubehör Roll-Container	<b>16</b>
System-Aufbauten	<b>17</b>
Computer-Arbeitsplätze	<b>18</b>
Arbeitsplatzsystem Serie E	<b>19</b>
Werkzeugwagen Serie adlatus	<b>20</b>
Beistellschränke Stehpulte	<b>21</b>
Hygiene-Stationen	<b>22</b>
Plattensysteme Farbkonzept	<b>23</b>



# WERKBÄNKE SERIE 7000

(BAUKASTEN-BAUWEISE) MIT BUCHE-MASSIV-ARBEITSPLATTE



## ABMESSUNGEN

**Breite:** 1000, 1250, 1500, 2000, 2500, 3000 mm

**Tiefe:** 700, 900 mm

**Höhe:** 840 und 890 mm  
oder von 790-1140 mm einstellbar

Sonderabmessungen und Sonderausführungen sind möglich- bitte fragen Sie an.

## ERGONOMIE

**TIPP!**

## BUCHE-MASSIV-PLATTE



Die Standard-Arbeitsplatte für RAU-Werkbänke. 100 % aus eigener Produktion (vom Baum bis zur Arbeitsplatte). Der Rohstoff Holz stammt aus nachhaltiger Forstwirtschaft in heimischen Wäldern unter Gewährleistung sozialer, ökologischer und ökonomischer Standards.

Kurze Transportwege zu unserer Holzbearbeitung schonen darüber hinaus die Umwelt.

Buchen-Riegel mit Keilzinken-Verleimung 40 mm stark.  
Vorderkante mit Radius, andere Kanten gebrochen.  
Oberflächenschutz durch umweltfreundliches Lackleinöl.

**Buche-Massiv-Arbeitsplatten, der Klassiker unter den Arbeitsplatten: robust, langlebig, natürlich, schön.**

**WEITERE 11 ARBEITSPLATTEQUALITÄTEN ZUR AUSWAHL,**  
Bitte S.424/425 am Ende des Katalogs beachten  
sowie das Gesamtangebot in Kapitel 15.

### ERGONOMIE

### TIPP!

#### WERKBANKFUSS



Werkbankfuß  
Werkbanktiefe 700 mm- Fußtiefe 650 mm  
Werkbanktiefe 900 mm- Fußtiefe 850 mm

Schweißkonstruktion aus C-Profil (70x50 mm),  
oben mit breiter Auflagefläche (120 mm).  
Mit Bodenverankerungsmöglichkeit durch  
gelochte Fußplatten

#### FUSSABSCHLÜSSE



Basisausführung (S):  
Höhe 800 mm



Höheneinstellbare Ausführung (H):  
Höhe von 750-1100 mm (einstellbar)

#### ABLAGEBÖDEN



Buche-Massiv-Ablageboden  
Tiefe 557/757 mm x Stärke 25 mm

Unabhängig von der Tiefe des Produkts,  
sind die Ablageböden immer hinten bündig  
mit dem Gestell.

#### GRIFFLEISTE ERGOSCRIPT®



Griffleiste ErgoScript®  
Funktionalität und Design vereint in  
einer neuartigen Griffleiste.  
Stahlblechbasis mit alufarbenem Overlay  
und integrierter Klarsichtabdeckung sowie  
seitlichen Griffleistenabschlüssen  
(inkl. Beschriftungstreifen).

#### EINZELSCHUBLADEN



Einzel Schubladen mit Auszugsschienen  
Nutzhöhe der Schubladen entspricht der Fronthöhe  
abzgl. 15-mm. Schubladenwanne komplett geschlos-  
sen;  
zur Aufnahme von Schubladen-Einteilungs-Sets.  
Größe L: Innen B 490 x T 560 mm  
Tragkraft 100 kg  
Größe XL: Innen B 680 x T 560 mm  
Tragkraft 75 kg  
Größe XXL: Innen B 1055 x T 560 mm  
Tragkraft 50 kg

#### AUSZUGSARTEN



**Teilauszug**  
**TA**  
Auszug 90 %,  
Rollengelagerte Führungen  
mit Selbsteinlauf und  
Rücklaufsicherung.



**Vollauszug**  
**mit SoftClosing VA-SC**  
Auszug 100 %,  
Kugelgelagerte Führungen  
mit Dämpfungs- und  
Selbsteinzugsfunktion.



#### FLÜGELTÜREN



Flügel Türen  
Öffnungswinkel 180°,  
selbstziehende Federscharniere.  
Hinter den Flügel Türen können Fachböden  
(verstellbar) montiert werden.  
Diese Fachböden sind sowohl in fester als auch  
ausziehbarer Ausführung erhältlich.

#### UNTERBAU-CONTAINER



Unterbau-Container  
Aus Qualitäts-Feinblech mit massiven Aufnahme-  
profilen für Schubladenführungen bzw. Türscharniere.  
Inklusive Zentralverschlusseinrichtung über Stift-  
Zylinderschloss (Schloss mit 2 Schlüssel).  
Werden in einem Produkt mehrere Unterbau-  
Container verwendet, so erfolgt serienmäßig immer  
der Einbau von gleichschließenden Schlössern.

#### SCHRAUBSTOCK MIT KLAPPLIFT



Schraubstock mit Klapplift  
- Schraubstock  
Der Schraubstock ist aus bestem Qualitätsstahl.  
Backenbreite: 120 mm Spanntiefe: 82,5 mm  
Spannweite: 146 mm Ambossgröße: 75 x 75 mm  
Gesamtlänge: 365 mm Fußdurchmesser: 150 mm  
- Klapplift inklusive Höhenverstelleinrichtung  
Der Schraubstock wird mittels dem Klapplift  
schnell und einfach unter die Werkbank  
geklappt. Für ein ergonomisches Arbeiten  
sorgt die integrierte Höhenverstelleinrichtung,  
welche neben der Höhenverstellung auch das  
Drehen des Schraubstocks ermöglicht.

# WERKBÄNKE SERIE 7000 (BAUKASTEN-BAUWEISE) MIT BUCHE-MASSIV-ARBEITSPLATTE

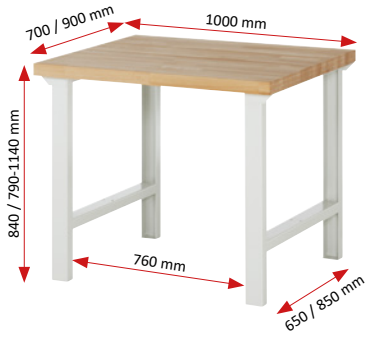
ERGONOMIE **TIPP!** Alle höhenverstellbaren Modelle dieser Serie

**RAU.**

BREITE 1000 x TIEFE 700 / 900 x HÖHE 840 / 790-1140 mm

SCHUBLADENGRÖSSE L = B490 x T560 mm TRAGKRAFT 100 KG

Konfigurierbare Modelle ab Seite 172  
Unterbau-Container zur Ergänzung auf Seite 181  
Schubladen-Einteilungs-Sets auf Seite 180  
System-Zubehör in Kapitel 16- System-Aufbauten in Kapitel 17



Buche-Massiv-Ablageboden Stärke 25 mm- Tiefe 545/745 mm- Fachhöhe 540 mm

Breite x Tiefe x Höhe mm	Best.-Nr.	€
1000 x 700 x 840	03-7000-1-107B4S.12	374.-
1000 x 700 x 790-1140	03-7000-1-107B4H.12	414.-
1000 x 900 x 840	03-7000-1-109B4S.12	478.-
1000 x 900 x 790-1140	03-7000-1-109B4H.12	518.-

Breite x Tiefe x Höhe mm	Best.-Nr.	€
1000 x 700 x 840	03-7000-7-107B4S.12	457.-
1000 x 700 x 790-1140	03-7000-7-107B4H.12	497.-
1000 x 900 x 840	03-7000-7-109B4S.12	591.-
1000 x 900 x 790-1140	03-7000-7-109B4H.12	631.-



1 x Schublade-L 1x150 mm (Tragkraft 50 kg)

Breite x Tiefe x Höhe mm	Best.-Nr.	€
1000 x 700 x 840	03-7001A1-107B4S.11	534.-
1000 x 700 x 790-1140	03-7001A1-107B4H.11	574.-
1000 x 900 x 840	03-7001A1-109B4S.11	638.-
1000 x 900 x 790-1140	03-7001A1-109B4H.11	678.-



1 x Schublade-L 1x150 mm (Tragkraft 50 kg)

Buche-Massiv-Ablageboden Stärke 25 mm- Tiefe 545/745 mm- Fachhöhe 365/540 mm

Breite x Tiefe x Höhe mm	Best.-Nr.	€
1000 x 700 x 840	03-7001A7-107B4S.11	617.-
1000 x 700 x 790-1140	03-7001A7-107B4H.11	657.-
1000 x 900 x 840	03-7001A7-109B4S.11	751.-
1000 x 900 x 790-1140	03-7001A7-109B4H.11	791.-

WERKBÄNKE SERIE 7000 (BAUKASTEN-BAUWEISE)

07

**ERGONOMIE TIPP!**

**KONFIGURIERBARE MODELLE AB SEITE 172**  
**UNTERBAU-CONTAINER ZUR ERGÄNZUNG AUF SEITE 181**  
**EINTEILUNGSSETS FÜR SCHUBLADEN AUF SEITE 180**  
**SYSTEM-ZUBEHÖR IN KAPITEL 16**  
**SYSTEM-AUFBAUTEN IN KAPITEL 17**



3 x Schublade-L 1x60, 1x120, 1x180 mm

Breite x Tiefe x Höhe mm	Best.-Nr.	€
580 x 650 x 565	TA 05-2.1A.11	804.-
580 x 650 x 565	VA 15-2.1A.11	879.-



4 x Schublade-L 4x90 mm

Breite x Tiefe x Höhe mm	Best.-Nr.	€
580 x 650 x 565	TA 05-2.13A.11	904.-
580 x 650 x 565	VA 15-2.13A.11	1.004.-



4 x Schublade-L 2x90, 2x180 mm

Breite x Tiefe x Höhe mm	Best.-Nr.	€
580 x 650 x 745	TA 05-3.1A.11	966.-
580 x 650 x 745	VA 15-3.1A.11	1.066.-

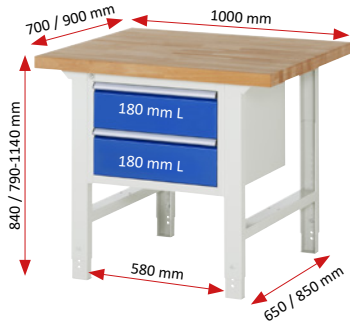


5 x Schublade-L 4x90, 1x180 mm

Breite x Tiefe x Höhe mm	Best.-Nr.	€
580 x 650 x 745	TA 05-3.2A.11	1.066.-
580 x 650 x 745	VA 15-3.2A.11	1.192.-

Konfigurierbare Modelle ab Seite 172  
 Unterbau-Container zur Ergänzung auf Seite 181  
 Schubladen-Einteilungs-Sets auf Seite 180  
 System-Zubehör in Kapitel 16- System-Aufbauten in Kapitel 17

**BREITE 1000** x TIEFE 700 / 900 x HÖHE 840 / 790-1140 mm  
**SCHUBLADENGRÖSSE L** = B490 x T560 mm TRAGKRAFT 100 KG



2 x Schublade-L 2x180 mm

Breite x Tiefe x Höhe mm	Best.-Nr. Teilauszug	€	Best.-Nr. Vollauszug	€
1000 x 700 x 840	03-7125A1-107B4S.11	808.-	13-7125A1-107B4S.11	858.-
1000 x 700 x 790-1140	03-7125A1-107B4H.11	848.-	13-7125A1-107B4H.11	898.-
1000 x 900 x 840	03-7125A1-109B4S.11	696.-	13-7125A1-109B4S.11	962.-
1000 x 900 x 790-1140	03-7125A1-109B4H.11	912.-	13-7125A1-109B4H.11	1.002.-



2 x Schublade-L 1x150, 1x210 mm

Breite x Tiefe x Höhe mm	Best.-Nr. Teilauszug	€	Best.-Nr. Vollauszug	€
1000 x 700 x 840	03-7123A1-107B4S.11	808.-	13-7123A1-107B4S.11	858.-
1000 x 700 x 790-1140	03-7123A1-107B4H.11	848.-	13-7123A1-107B4H.11	898.-
1000 x 900 x 840	03-7123A1-109B4S.11	912.-	13-7123A1-109B4S.11	962.-
1000 x 900 x 790-1140	03-7123A1-109B4H.11	952.-	13-7123A1-109B4H.11	1.002.-



3 x Schublade-L 1x60, 1x120, 1x180 mm

Breite x Tiefe x Höhe mm	Best.-Nr. Teilauszug	€	Best.-Nr. Vollauszug	€
1000 x 700 x 840	03-7126A1-107B4S.11	908.-	13-7126A1-107B4S.11	983.-
1000 x 700 x 790-1140	03-7126A1-107B4H.11	948.-	13-7126A1-107B4H.11	1.023.-
1000 x 900 x 840	03-7126A1-109B4S.11	1.012.-	13-7126A1-109B4S.11	1.087.-
1000 x 900 x 790-1140	03-7126A1-109B4H.11	1.052.-	13-7126A1-109B4H.11	1.127.-



3 x Schublade-L 3x120 mm

Breite x Tiefe x Höhe mm	Best.-Nr. Teilauszug	€	Best.-Nr. Vollauszug	€
1000 x 700 x 840	03-7127A1-107B4S.11	908.-	13-7127A1-107B4S.11	983.-
1000 x 700 x 790-1140	03-7127A1-107B4H.11	948.-	13-7127A1-107B4H.11	1.023.-
1000 x 900 x 840	03-7127A1-109B4S.11	1.012.-	13-7127A1-109B4S.11	1.087.-
1000 x 900 x 790-1140	03-7127A1-109B4H.11	1.052.-	13-7127A1-109B4H.11	1.127.-



4 x Schublade-L 1x60, 2x90, 1x120 mm

Breite x Tiefe x Höhe mm	Best.-Nr. Teilauszug	€	Best.-Nr. Vollauszug	€
1000 x 700 x 840	03-7132A1-107B4S.11	1.008.-	13-7132A1-107B4S.11	1.108.-
1000 x 700 x 790-1140	03-7132A1-107B4H.11	1.048.-	13-7132A1-107B4H.11	1.148.-
1000 x 900 x 840	03-7132A1-109B4S.11	1.112.-	13-7132A1-109B4S.11	1.212.-
1000 x 900 x 790-1140	03-7132A1-109B4H.11	1.152.-	13-7132A1-109B4H.11	1.252.-



4 x Schublade-L 4x90 mm

Breite x Tiefe x Höhe mm	Best.-Nr. Teilauszug	€	Best.-Nr. Vollauszug	€
1000 x 700 x 840	03-7133A1-107B4S.11	1.008.-	13-7133A1-107B4S.11	1.108.-
1000 x 700 x 790-1140	03-7133A1-107B4H.11	1.048.-	13-7133A1-107B4H.11	1.148.-
1000 x 900 x 840	03-7133A1-109B4S.11	1.112.-	13-7133A1-109B4S.11	1.212.-
1000 x 900 x 790-1140	03-7133A1-109B4H.11	1.152.-	13-7133A1-109B4H.11	1.212.-

**ERGONOMIE TIPP!**

**KONFIGURIERBARE MODELLE AB SEITE 172**  
**UNTERBAU-CONTAINER ZUR ERGÄNZUNG AUF SEITE 181**  
**EINTEILUNGSSETS FÜR SCHUBLADEN AUF SEITE 180**  
**SYSTEM-ZUBEHÖR IN KAPITEL 16**  
**SYSTEM-AUFBAUTEN IN KAPITEL 17**

# WERKBÄNKE SERIE 7000 (BAUKASTEN-BAUWEISE) MIT BUCHE-MASSIV-ARBEITSPLATTE

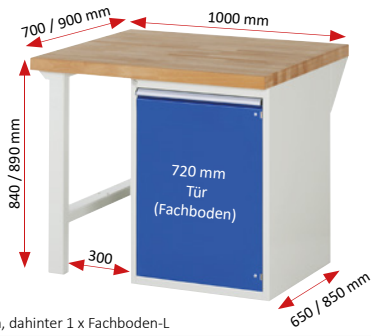
ERGONOMIE TIPP! Alle Modelle mit Höhe 890 mm

**RAU**

BREITE 1000 x TIEFE 700 / 900 x HÖHE 840 / 890 mm

SCHUBLADENGRÖSSE L = B490 x T560 mm TRAGKRAFT 100 KG

Konfigurierbare Modelle ab Seite 172  
Unterbau-Container zur Ergänzung auf Seite 181  
Schubladen-Einteilungs-Sets auf Seite 180  
System-Zubehör in Kapitel 16- System-Aufbauten in Kapitel 17



1 x Flügeltür-L 1x720 mm, dahinter 1 x Fachboden-L

Breite x Tiefe x Höhe mm	Best.-Nr.	€	
1000 x 700 x 840	03-7501A1-107B4S.11	774.-	
1000 x 700 x 890	03-7501A1-107B4M.11	859.-	
1000 x 900 x 840	03-7501A1-109B4S.11	923.-	
1000 x 900 x 890	03-7501A1-109B4M.11	1.008.-	



1 x Schublade-L 1x180 mm, 1 x Flügeltür-L 1x540 mm, dahinter 1 x Fachboden-L

Breite x Tiefe x Höhe mm	Best.-Nr. Teilauszug	€	Best.-Nr. Vollauszug	€
1000 x 700 x 840	03-7502A1-107B4S.11	846.-	13-7502A1-107B4S.11	871.-
1000 x 700 x 890	03-7502A1-107B4M.11	931.-	13-7502A1-107B4M.11	956.-
1000 x 900 x 840	03-7502A1-109B4S.11	995.-	13-7502A1-109B4S.11	1.020.-
1000 x 900 x 890	03-7502A1-109B4M.11	1.080.-	13-7502A1-109B4M.11	1.105.-



2 x Schublade-L 2x90 mm, 1 x Flügeltür-L 1x540 mm, dahinter 1 x Fachboden-L

Breite x Tiefe x Höhe mm	Best.-Nr. Teilauszug	€	Best.-Nr. Vollauszug	€
1000 x 700 x 840	03-7503A1-107B4S.11	946.-	13-7503A1-107B4S.11	996.-
1000 x 700 x 890	03-7503A1-107B4M.11	1.031.-	13-7503A1-107B4M.11	1.081.-
1000 x 900 x 840	03-7503A1-109B4S.11	1.095.-	13-7503A1-109B4S.11	1.145.-
1000 x 900 x 890	03-7503A1-109B4M.11	1.180.-	13-7503A1-109B4M.11	1.230.-



3 x Schublade-L 2x180, 1x360 mm

Breite x Tiefe x Höhe mm	Best.-Nr. Teilauszug	€	Best.-Nr. Vollauszug	€
1000 x 700 x 840	03-7507A1-107B4S.11	962.-	13-7507A1-107B4S.11	1.037.-
1000 x 700 x 890	03-7507A1-107B4M.11	1.047.-	13-7507A1-107B4M.11	1.122.-
1000 x 900 x 840	03-7507A1-109B4S.11	1.111.-	13-7507A1-109B4S.11	1.186.-
1000 x 900 x 890	03-7507A1-109B4M.11	1.196.-	13-7507A1-109B4M.11	1.271.-



3 x Schublade-L 1x150, 1x210, 1x360 mm

Breite x Tiefe x Höhe mm	Best.-Nr. Teilauszug	€	Best.-Nr. Vollauszug	€
1000 x 700 x 840	03-7508A1-107B4S.11	962.-	13-7508A1-107B4S.11	1.037.-
1000 x 700 x 890	03-7508A1-107B4M.11	1.047.-	13-7508A1-107B4M.11	1.122.-
1000 x 900 x 840	03-7508A1-109B4S.11	1.111.-	13-7508A1-109B4S.11	1.186.-
1000 x 900 x 890	03-7508A1-109B4M.11	1.196.-	13-7508A1-109B4M.11	1.271.-



4 x Schublade-L 4x180 mm

Breite x Tiefe x Höhe mm	Best.-Nr. Teilauszug	€	Best.-Nr. Vollauszug	€
1000 x 700 x 840	03-7509A1-107B4S.11	1.062.-	13-7509A1-107B4S.11	1.162.-
1000 x 700 x 890	03-7509A1-107B4M.11	1.147.-	13-7509A1-107B4M.11	1.247.-
1000 x 900 x 840	03-7509A1-109B4S.11	1.211.-	13-7509A1-109B4S.11	1.311.-
1000 x 900 x 890	03-7509A1-109B4M.11	1.296.-	13-7509A1-109B4M.11	1.396.-



4 x Schublade-L 3x150, 1x270 mm

Breite x Tiefe x Höhe mm	Best.-Nr. Teilauszug	€	Best.-Nr. Vollauszug	€
1000 x 700 x 840	03-7510A1-107B4S.11	1.062.-	13-7510A1-107B4S.11	1.162.-
1000 x 700 x 890	03-7510A1-107B4M.11	1.147.-	13-7510A1-107B4M.11	1.247.-
1000 x 900 x 840	03-7510A1-109B4S.11	1.211.-	13-7510A1-109B4S.11	1.311.-
1000 x 900 x 890	03-7510A1-109B4M.11	1.296.-	13-7510A1-109B4M.11	1.396.-

Ergänzen Sie Ihre Werkbank der Breite 1000 mm mit einem Ablageboden.

(Montage/Einbau werksseitig – nur für Modelle der Seiten 134-137 nachrüstbar für Modelle der Seiten 134-135, nicht nachrüstbar für Modelle der Seite 136-137)



Buche-Massiv-Ablageboden

Breite 1000 mm	Tiefe mm	Best.-Nr.	€
Buche-Massiv	545	09-AB-S7-7-1000-545	83.-
Buche-Massiv*	745	09-AB-S7-7-1000-745	113.-

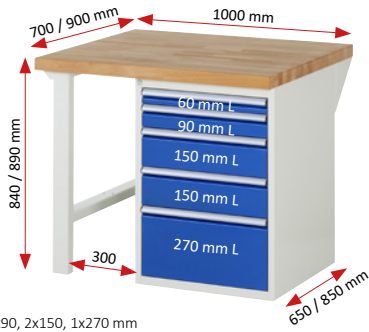
\* nur bei Werkbanktiefe 900 mm einbaubar



Konfigurierbare Modelle ab Seite 172  
 Unterbau-Container zur Ergänzung auf Seite 181  
 Schubladen-Einteilungs-Sets auf Seite 180  
 System-Zubehör in Kapitel 16- System-Aufbauten in Kapitel 17

BREITE 1000 x TIEFE 700 / 900 x HÖHE 840 / 890 mm

SCHUBLADENGRÖSSE L = B490 x T560 mm TRAGKRAFT 100 KG



5 x Schublade-L 1x60, 1x90, 2x150, 1x270 mm

Breite x Tiefe x Höhe mm	Best.-Nr. Teilauszug	€	Best.-Nr. Vollauszug	€
1000 x 700 x 840	03-7511A1-107B4S.11	1.162.-	13-7511A1-107B4S.11	1.287.-
1000 x 700 x 890	03-7511A1-107B4M.11	1.247.-	13-7511A1-107B4M.11	1.372.-
1000 x 900 x 840	03-7511A1-109B4S.11	1.311.-	13-7511A1-109B4S.11	1.436.-
1000 x 900 x 890	03-7511A1-109B4M.11	1.396.-	13-7511A1-109B4M.11	1.521.-



5 x Schublade-L 2x120, 2x150, 1x180 mm

Breite x Tiefe x Höhe mm	Best.-Nr. Teilauszug	€	Best.-Nr. Vollauszug	€
1000 x 700 x 840	03-7513A1-107B4S.11	1.162.-	13-7513A1-107B4S.11	1.287.-
1000 x 700 x 890	03-7513A1-107B4M.11	1.247.-	13-7513A1-107B4M.11	1.372.-
1000 x 900 x 840	03-7513A1-109B4S.11	1.311.-	13-7513A1-109B4S.11	1.436.-
1000 x 900 x 890	03-7513A1-109B4M.11	1.396.-	13-7513A1-109B4M.11	1.521.-



6 x Schublade-L 3x90, 3x150 mm

Breite x Tiefe x Höhe mm	Best.-Nr. Teilauszug	€	Best.-Nr. Vollauszug	€
1000 x 700 x 840	03-7515A1-107B4S.11	1.262.-	13-7515A1-107B4S.11	1.412.-
1000 x 700 x 890	03-7515A1-107B4M.11	1.347.-	13-7515A1-107B4M.11	1.497.-
1000 x 900 x 840	03-7515A1-109B4S.11	1.411.-	13-7515A1-109B4S.11	1.561.-
1000 x 900 x 890	03-7515A1-109B4M.11	1.496.-	13-7515A1-109B4M.11	1.646.-



6 x Schublade-L 6x120 mm

Breite x Tiefe x Höhe mm	Best.-Nr. Teilauszug	€	Best.-Nr. Vollauszug	€
1000 x 700 x 840	03-7516A1-107B4S.11	1.262.-	13-7516A1-107B4S.11	1.412.-
1000 x 700 x 890	03-7516A1-107B4M.11	1.347.-	13-7516A1-107B4M.11	1.497.-
1000 x 900 x 840	03-7516A1-109B4S.11	1.411.-	13-7516A1-109B4S.11	1.561.-
1000 x 900 x 890	03-7516A1-109B4M.11	1.496.-	13-7516A1-109B4M.11	1.646.-



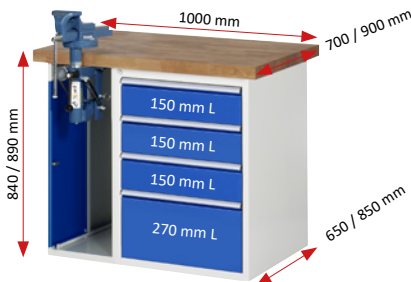
7 x Schublade-L 2x60, 2x90, 2x120, 1x180 mm

Breite x Tiefe x Höhe mm	Best.-Nr. Teilauszug	€	Best.-Nr. Vollauszug	€
1000 x 700 x 840	03-7517A1-107B4S.11	1.362.-	13-7517A1-107B4S.11	1.537.-
1000 x 700 x 890	03-7517A1-107B4M.11	1.447.-	13-7517A1-107B4M.11	1.622.-
1000 x 900 x 840	03-7517A1-109B4S.11	1.511.-	13-7517A1-109B4S.11	1.686.-
1000 x 900 x 890	03-7517A1-109B4M.11	1.596.-	13-7517A1-109B4M.11	1.771.-



8 x Schublade-L 3x60, 3x90, 1x120, 1x150 mm

Breite x Tiefe x Höhe mm	Best.-Nr. Teilauszug	€	Best.-Nr. Vollauszug	€
1000 x 700 x 840	03-7519A1-107B4S.11	1.462.-	13-7519A1-107B4S.11	1.662.-
1000 x 700 x 890	03-7519A1-107B4M.11	1.547.-	13-7519A1-107B4M.11	1.747.-
1000 x 900 x 840	03-7519A1-109B4S.11	1.611.-	13-7519A1-109B4S.11	1.811.-
1000 x 900 x 890	03-7519A1-109B4M.11	1.696.-	13-7519A1-109B4M.11	1.896.-



1 x Schrank mit Einschiebetür (abschließbar) inkl. Schraubstock (Backenbreite 120 mm) mit Klappflit  
 4 x Schublade-L 3x150, 1x270 mm

Breite x Tiefe x Höhe mm	Best.-Nr. Teilauszug	€	Best.-Nr. Vollauszug	€
1000 x 700 x 840	03-7510A2-107B4S.11	2.197.-	13-7510A2-107B4S.11	2.297.-
1000 x 700 x 890	03-7510A2-107B4M.11	2.327.-	13-7510A2-107B4M.11	2.427.-
1000 x 900 x 840	03-7510A2-109B4S.11	2.391.-	13-7510A2-109B4S.11	2.491.-
1000 x 900 x 890	03-7510A2-109B4M.11	2.521.-	13-7510A2-109B4M.11	2.621.-



1 x Schrank mit Einschiebetür (abschließbar) inkl. Schraubstock (Backenbreite 120 mm) mit Klappflit  
 5 x Schublade-L 1x60, 1x90, 2x150, 1x270 mm

Breite x Tiefe x Höhe mm	Best.-Nr. Teilauszug	€	Best.-Nr. Vollauszug	€
1000 x 700 x 840	03-7511A2-107B4S.11	2.297.-	13-7511A2-107B4S.11	2.422.-
1000 x 700 x 890	03-7511A2-107B4M.11	2.427.-	13-7511A2-107B4M.11	2.552.-
1000 x 900 x 840	03-7511A2-109B4S.11	2.491.-	13-7511A2-109B4S.11	2.616.-
1000 x 900 x 890	03-7511A2-109B4M.11	2.621.-	13-7511A2-109B4M.11	2.746.-

# WERKBÄNKE SERIE 7000 (BAUKASTEN-BAUWEISE) MIT BUCHE-MASSIV-ARBEITSPLATTE

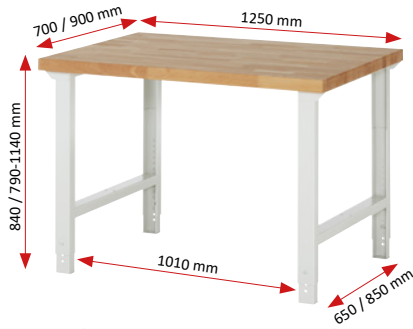
ERGONOMIE **TIPP!** Alle höhenverstellbaren Modelle dieser Serie

**RAU.**

BREITE 1250 x TIEFE 700 / 900 x HÖHE 840 / 790-1140 mm

SCHUBLADENGRÖSSE L = B490 x T560 mm TRAGKRAFT 100 KG

Konfigurierbare Modelle ab Seite 172  
 Unterbau-Container zur Ergänzung auf Seite 181  
 Schubladen-Einteilungs-Sets auf Seite 180  
 System-Zubehör in Kapitel 16- System-Aufbauten in Kapitel 17



Buche-Massiv-Ablageboden Stärke 25 mm- Tiefe 545/745 mm- Fachhöhe 540 mm

Breite x Tiefe x Höhe mm	Best.-Nr.	€
1250 x 700 x 840	03-7000-1-127B4S.12	413.-
1250 x 700 x 790-1140	03-7000-1-127B4H.12	453.-
1250 x 900 x 840	03-7000-1-129B4S.12	528.-
1250 x 900 x 790-1140	03-7000-1-129B4H.12	568.-

Breite x Tiefe x Höhe mm	Best.-Nr.	€
1250 x 700 x 840	03-7000-7-127B4S.12	515.-
1250 x 700 x 790-1140	03-7000-7-127B4H.12	555.-
1250 x 900 x 840	03-7000-7-129B4S.12	667.-
1250 x 900 x 790-1140	03-7000-7-129B4H.12	707.-



1 x Schublade-L 1x150 mm (Tragkraft 50 kg)

1 x Schublade-L 1x150 mm (Tragkraft 50 kg)

Buche-Massiv-Ablageboden Stärke 25 mm- Tiefe 545/745 mm- Fachhöhe 365/540 mm

Breite x Tiefe x Höhe mm	Best.-Nr.	€
1250 x 700 x 840	03-7001A1-127B4S.11	573.-
1250 x 700 x 790-1140	03-7001A1-127B4H.11	613.-
1250 x 900 x 840	03-7001A-1-129B4S.11	688.-
1250 x 900 x 790-1140	03-7001A-1-129B4H.11	728.-

Breite x Tiefe x Höhe mm	Best.-Nr.	€
1250 x 700 x 840	03-7001A7-127B4S.11	675.-
1250 x 700 x 790-1140	03-7001A7-127B4H.11	715.-
1250 x 900 x 840	03-7001A7-129B4S.11	827.-
1250 x 900 x 790-1140	03-7001A7-129B4H.11	867.-

WERKBÄNKE SERIE 7000 (BAUKASTEN-BAUWEISE)

07

**ERGONOMIE TIPP!**

**KONFIGURIERBARE MODELLE AB SEITE 172**  
**UNTERBAU-CONTAINER ZUR ERGÄNZUNG AUF SEITE 181**  
**EINTEILUNGSSETS FÜR SCHUBLADEN AUF SEITE 180**  
**SYSTEM-ZUBEHÖR IN KAPITEL 16**  
**SYSTEM-AUFBAUTEN IN KAPITEL 17**



3 x Schublade-L 1x60, 1x120, 1x180 mm

4 x Schublade-L 4x90 mm

Breite x Tiefe x Höhe mm	Best.-Nr.	€
580 x 650 x 565	TA 05-2.1A.11	804.-
580 x 650 x 565	VA 15-2.1A.11	879.-

Breite x Tiefe x Höhe mm	Best.-Nr.	€
580 x 650 x 565	TA 05-2.13A.11	904.-
580 x 650 x 565	VA 15-2.13A.11	1.004.-



4 x Schublade-L 2x90, 2x180 mm

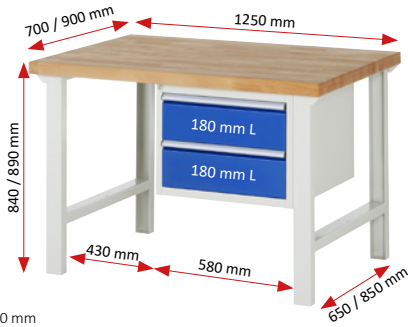
5 x Schublade-L 4x90, 1x180 mm

Breite x Tiefe x Höhe mm	Best.-Nr.	€
580 x 650 x 745	TA 05-3.1A.11	966.-
580 x 650 x 745	VA 15-3.1A.11	1.066.-

Breite x Tiefe x Höhe mm	Best.-Nr.	€
580 x 650 x 745	TA 05-3.2A.11	1.066.-
580 x 650 x 745	VA 15-3.2A.11	1.192.-

Konfigurierbare Modelle ab Seite 172  
 Unterbau-Container zur Ergänzung auf Seite 181  
 Schubladen-Einteilungs-Sets auf Seite 180  
 System-Zubehör in Kapitel 16- System-Aufbauten in Kapitel 17

**BREITE 1250** x TIEFE 700 / 900 x HÖHE 840 / 790-1140 mm  
**SCHUBLADENGRÖSSE L** = B490 x T560 mm TRAGKRAFT 100 KG



2 x Schublade-L 2x180 mm

Breite x Tiefe x Höhe mm	Best.-Nr. Teilauszug	€	Best.-Nr. Vollauszug	€
1250 x 700 x 840	03-7125A1-127B4S.11	847.-	13-7125A1-127B4S.11	897.-
1250 x 700 x 790-1140	03-7125A1-127B4H.11	887.-	13-7125A1-127B4H.11	937.-
1250 x 900 x 840	03-7125A1-129B4S.11	962.-	13-7125A1-129B4S.11	1.012.-
1250 x 900 x 790-1140	03-7125A1-129B4H.11	1.002.-	13-7125A1-129B4H.11	1.052.-



2 x Schublade-L 1x150, 1x210 mm

Breite x Tiefe x Höhe mm	Best.-Nr. Teilauszug	€	Best.-Nr. Vollauszug	€
1250 x 700 x 840	03-7123A1-127B4S.11	847.-	13-7123A1-127B4S.11	897.-
1250 x 700 x 790-1140	03-7123A1-127B4H.11	887.-	13-7123A1-127B4H.11	937.-
1250 x 900 x 840	03-7123A1-129B4S.11	962.-	13-7123A1-129B4S.11	1.021.-
1250 x 900 x 790-1140	03-7123A1-129B4H.11	1.002.-	13-7123A1-129B4H.11	1.052.-



3 x Schublade-L 1x60, 1x120, 1x180 mm

Breite x Tiefe x Höhe mm	Best.-Nr. Teilauszug	€	Best.-Nr. Vollauszug	€
1250 x 700 x 840	03-7126A1-127B4S.11	947.-	13-7126A1-127B4S.11	1.022.-
1250 x 700 x 790-1140	03-7126A1-127B4H.11	987.-	13-7126A1-127B4H.11	1.062.-
1250 x 900 x 840	03-7126A1-129B4S.11	1.062.-	13-7126A1-129B4S.11	1.137.-
1250 x 900 x 790-1140	03-7126A1-129B4H.11	1.102.-	13-7126A1-129B4H.11	1.177.-



3 x Schublade-L 3x120 mm

Breite x Tiefe x Höhe mm	Best.-Nr. Teilauszug	€	Best.-Nr. Vollauszug	€
1250 x 700 x 840	03-7127A1-127B4S.11	947.-	13-7127A1-127B4S.11	1.022.-
1250 x 700 x 790-1140	03-7127A1-127B4H.11	987.-	13-7127A1-127B4H.11	1.062.-
1250 x 900 x 840	03-7127A1-129B4S.11	1.062.-	13-7127A1-129B4S.11	1.137.-
1250 x 900 x 790-1140	03-7127A1-129B4H.11	1.102.-	13-7127A1-129B4H.11	1.177.-



4 x Schublade-L 1x60, 2x90, 1x120 mm

Breite x Tiefe x Höhe mm	Best.-Nr. Teilauszug	€	Best.-Nr. Vollauszug	€
1250 x 700 x 840	03-7132A1-127B4S.11	1.047.-	13-7132A1-127B4S.11	1.147.-
1250 x 700 x 790-1140	03-7132A1-127B4H.11	1.087.-	13-7132A1-127B4H.11	1.187.-
1250 x 900 x 840	03-7123A1-129B4S.11	1.162.-	13-7123A1-129B4S.11	1.262.-
1250 x 900 x 790-1140	03-7123A1-129B4H.11	1.202.-	13-7123A1-129B4H.11	1.302.-



4 x Schublade-L 4x90 mm

Breite x Tiefe x Höhe mm	Best.-Nr. Teilauszug	€	Best.-Nr. Vollauszug	€
1250 x 700 x 840	03-7133A1-127B4S.11	1.047.-	13-7133A1-127B4S.11	1.147.-
1250 x 700 x 790-1140	03-7133A1-127B4H.11	1.087.-	13-7133A1-127B4H.11	1.187.-
1250 x 900 x 840	03-7133A1-129B4S.11	1.162.-	13-7133A1-129B4S.11	1.262.-
1250 x 900 x 790-1140	03-7133A1-129B4H.11	1.202.-	13-7133A1-129B4H.11	1.302.-

**ERGONOMIE TIPP!**

**KONFIGURIERBARE MODELLE AB SEITE 172**  
**UNTERBAU-CONTAINER ZUR ERGÄNZUNG AUF SEITE 181**  
**EINTEILUNGSSETS FÜR SCHUBLADEN AUF SEITE 180**  
**SYSTEM-ZUBEHÖR IN KAPITEL 16**  
**SYSTEM-AUFBAUTEN IN KAPITEL 17**

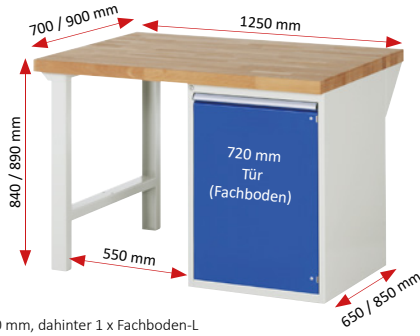
# WERKBÄNKE SERIE 7000 (BAUKASTEN-BAUWEISE) MIT BUCHE-MASSIV-ARBEITSPLATTE

BREITE 1250 x TIEFE 700 / 900 x HÖHE 840 / 890 mm

SCHUBLADENGRÖSSE L = B490 x T560 mm TRAGKRAFT 100 KG

ERGONOMIE TIPPI! Alle Modelle mit Höhe 890 mm **RAU**

Konfigurierbare Modelle ab Seite 172  
 Unterbau-Container zur Ergänzung auf Seite 181  
 Schubladen-Einteilungs-Sets auf Seite 180  
 System-Zubehör in Kapitel 16- System-Aufbauten in Kapitel 17



1 x Flügeltür-L 1x720 mm, dahinter 1 x Fachboden-L

Breite x Tiefe x Höhe mm	Best.-Nr.	€	
1250 x 700 x 840	03-7501A1-127B4S.11	813.-	
1250 x 700 x 890	03-7501A1-127B4M.11	898.-	
1250 x 900 x 840	03-7501A1-129B4S.11	973.-	
1250 x 900 x 890	03-7501A1-129B4M.11	1.058.-	



1 x Schublade-L 1x180 mm, 1 x Flügeltür-L 1x540 mm, dahinter 1 x Fachboden-L

Breite x Tiefe x Höhe mm	Best.-Nr. Teilauszug	€	Best.-Nr. Vollauszug	€
1250 x 700 x 840	03-7502A1-127B4S.11	885.-	13-7502A1-127B4S.11	910.-
1250 x 700 x 890	03-7502A1-127B4M.11	970.-	13-7502A1-127B4M.11	995.-
1250 x 900 x 840	03-7502A1-129B4S.11	1.045.-	13-7502A1-129B4S.11	1.070.-
1250 x 900 x 890	03-7502A1-129B4M.11	1.130.-	13-7502A1-129B4M.11	1.155.-



2 x Schublade-L 2x90 mm, 1 x Flügeltür-L 1x540 mm, dahinter 1 x Fachboden-L

Breite x Tiefe x Höhe mm	Best.-Nr. Teilauszug	€	Best.-Nr. Vollauszug	€
1250 x 700 x 840	03-7503A1-127B4S.11	985.-	13-7503A1-127B4S.11	1.035.-
1250 x 700 x 890	03-7503A1-127B4M.11	1.070.-	13-7503A1-127B4M.11	1.120.-
1250 x 900 x 840	03-7503A1-129B4S.11	1.145.-	13-7503A1-129B4S.11	1.195.-
1250 x 900 x 890	03-7503A1-129B4M.11	1.230.-	13-7503A1-129B4M.11	1.280.-



3 x Schublade-L 2x180, 1x360 mm

Breite x Tiefe x Höhe mm	Best.-Nr. Teilauszug	€	Best.-Nr. Vollauszug	€
1250 x 700 x 840	03-7507A1-127B4S.11	1.001.-	13-7507A1-127B4S.11	1.076.-
1250 x 700 x 890	03-7507A1-127B4M.11	1.086.-	13-7507A1-127B4M.11	1.161.-
1250 x 900 x 840	03-7507A1-129B4S.11	1.161.-	13-7507A1-129B4S.11	1.236.-
1250 x 900 x 890	03-7507A1-129B4M.11	1.246.-	13-7507A1-129B4M.11	1.321.-



3 x Schublade-L 1x150, 1x210, 1x360 mm

Breite x Tiefe x Höhe mm	Best.-Nr. Teilauszug	€	Best.-Nr. Vollauszug	€
1250 x 700 x 840	03-7508A1-127B4S.11	1.001.-	13-7508A1-127B4S.11	1.076.-
1250 x 700 x 890	03-7508A1-127B4M.11	1.086.-	13-7508A1-127B4M.11	1.161.-
1250 x 900 x 840	03-7508A1-129B4S.11	1.161.-	13-7508A1-129B4S.11	1.236.-
1250 x 900 x 890	03-7508A1-129B4M.11	1.246.-	13-7508A1-129B4M.11	1.321.-



4 x Schublade-L 4x180 mm

Breite x Tiefe x Höhe mm	Best.-Nr. Teilauszug	€	Best.-Nr. Vollauszug	€
1250 x 700 x 840	03-7509A1-127B4S.11	1.101.-	13-7509A1-127B4S.11	1.201.-
1250 x 700 x 890	03-7509A1-127B4M.11	1.186.-	13-7509A1-127B4M.11	1.286.-
1250 x 900 x 840	03-7509A1-129B4S.11	1.261.-	13-7509A1-129B4S.11	1.361.-
1250 x 900 x 890	03-7509A1-129B4M.11	1.346.-	13-7509A1-129B4M.11	1.446.-



4 x Schublade-L 3x150, 1x270 mm

Breite x Tiefe x Höhe mm	Best.-Nr. Teilauszug	€	Best.-Nr. Vollauszug	€
1250 x 700 x 840	03-7510A1-127B4S.11	1.101.-	13-7510A1-127B4S.11	1.201.-
1250 x 700 x 890	03-7510A1-127B4M.11	1.186.-	13-7510A1-127B4M.11	1.286.-
1250 x 900 x 840	03-7510A1-129B4S.11	1.261.-	13-7510A1-129B4S.11	1.361.-
1250 x 900 x 890	03-7510A1-129B4M.11	1.346.-	13-7510A1-129B4M.11	1.446.-

Ergänzen Sie Ihre Werkbank der Breite 1250 mm mit einem Ablageboden.

(Montage/Einbau werksseitig – nur für Modelle der Seiten 138-141  
 nachrüstbar für Modelle der Seiten 138-139, nicht nachrüstbar für Modelle der Seite 140-141)



Buche-Massiv-Ablageboden

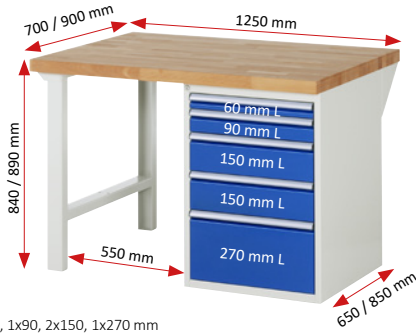
Breite 1250 mm	Tiefe mm	Best.-Nr.	€
Buche-Massiv	545	09-AB-S7-7-1250-545	102.-
Buche-Massiv*	745	09-AB-S7-7-1250-745	139.-

\* nur bei Werkbanktiefe 900 mm einbaubar

Konfigurierbare Modelle ab Seite 172  
 Unterbau-Container zur Ergänzung auf Seite 181  
 Schubladen-Einteilungs-Sets auf Seite 180  
 System-Zubehör in Kapitel 16- System-Aufbauten in Kapitel 17

**BREITE 1250** x TIEFE 700 / 900 x HÖHE 840 / 890 mm

**SCHUBLADENGRÖSSE** L = B490 x T560 mm TRAGKRAFT 100 KG



5 x Schublade-L 1x60, 1x90, 2x150, 1x270 mm

Breite x Tiefe x Höhe mm	Best.-Nr. Teilauszug	€	Best.-Nr. Vollauszug	€
1250 x 700 x 840	03-7511A1-127B4S.11	1.201.-	13-7511A1-127B4S.11	1.326.-
1250 x 700 x 890	03-7511A1-127B4M.11	1.286.-	13-7511A1-127B4M.11	1.411.-
1250 x 900 x 840	03-7511A1-129B4S.11	1.361.-	13-7511A1-129B4S.11	1.486.-
1250 x 900 x 890	03-7511A1-129B4M.11	1.446.-	13-7511A1-129B4M.11	1.571.-



5 x Schublade-L 2x120, 2x150, 1x180 mm

Breite x Tiefe x Höhe mm	Best.-Nr. Teilauszug	€	Best.-Nr. Vollauszug	€
1250 x 700 x 840	03-7513A1-127B4S.11	1.201.-	13-7513A1-127B4S.11	1.326.-
1250 x 700 x 890	03-7513A1-127B4M.11	1.286.-	13-7513A1-127B4M.11	1.411.-
1250 x 900 x 840	03-7513A1-129B4S.11	1.361.-	13-7513A1-129B4S.11	1.486.-
1250 x 900 x 890	03-7513A1-129B4M.11	1.446.-	13-7513A1-129B4M.11	1.571.-



6 x Schublade-L 3x90, 3x150 mm

Breite x Tiefe x Höhe mm	Best.-Nr. Teilauszug	€	Best.-Nr. Vollauszug	€
1250 x 700 x 840	03-7515A1-127B4S.11	1.301.-	13-7515A1-127B4S.11	1.451.-
1250 x 700 x 890	03-7515A1-127B4M.11	1.386.-	13-7515A1-127B4M.11	1.536.-
1250 x 900 x 840	03-7515A1-129B4S.11	1.461.-	13-7515A1-129B4S.11	1.611.-
1250 x 900 x 890	03-7515A1-129B4M.11	1.546.-	13-7515A1-129B4M.11	1.696.-



6 x Schublade-L 6x120 mm

Breite x Tiefe x Höhe mm	Best.-Nr. Teilauszug	€	Best.-Nr. Vollauszug	€
1250 x 700 x 840	03-7516A1-127B4S.11	1.301.-	13-7516A1-127B4S.11	1.451.-
1250 x 700 x 890	03-7516A1-127B4M.11	1.386.-	13-7516A1-127B4M.11	1.536.-
1250 x 900 x 840	03-7516A1-129B4S.11	1.461.-	13-7516A1-129B4S.11	1.611.-
1250 x 900 x 890	03-7516A1-129B4M.11	1.546.-	13-7516A1-129B4M.11	1.696.-



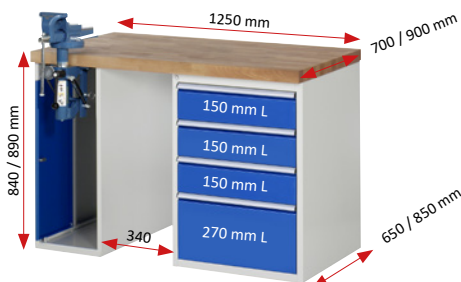
7 x Schublade-L 2x60, 2x90, 2x120, 1x180 mm

Breite x Tiefe x Höhe mm	Best.-Nr. Teilauszug	€	Best.-Nr. Vollauszug	€
1250 x 700 x 840	03-7517A1-127B4S.11	1.401.-	13-7517A1-127B4S.11	1.576.-
1250 x 700 x 890	03-7517A1-127B4M.11	1.486.-	13-7517A1-127B4M.11	1.661.-
1250 x 900 x 840	03-7517A1-129B4S.11	1.561.-	13-7517A1-129B4S.11	1.736.-
1250 x 900 x 890	03-7517A1-129B4M.11	1.646.-	13-7517A1-129B4M.11	1.821.-



8 x Schublade-L 3x60, 3x90, 1x120, 1x150 mm

Breite x Tiefe x Höhe mm	Best.-Nr. Teilauszug	€	Best.-Nr. Vollauszug	€
1250 x 700 x 840	03-7519A1-127B4S.11	1.501.-	13-7519A1-127B4S.11	1.701.-
1250 x 700 x 890	03-7519A1-127B4M.11	1.586.-	13-7519A1-127B4M.11	1.786.-
1250 x 900 x 840	03-7519A1-129B4S.11	1.661.-	13-7519A1-129B4S.11	1.861.-
1250 x 900 x 890	03-7519A1-129B4M.11	1.746.-	13-7519A1-129B4M.11	1.946.-



1 x Schrank mit Einschiebetür (abschließbar) inkl. Schraubstock (Backenbreite 120 mm) mit Klappflit  
 4 x Schublade-L 3x150, 1x270 mm

Breite x Tiefe x Höhe mm	Best.-Nr. Teilauszug	€	Best.-Nr. Vollauszug	€
1250 x 700 x 840	03-7510A2-127B4S.11	2.236.-	13-7510A2-127B4S.11	2.336.-
1250 x 700 x 890	03-7510A2-127B4M.11	2.366.-	13-7510A2-127B4M.11	2.466.-
1250 x 900 x 840	03-7510A2-129B4S.11	2.441.-	13-7510A2-129B4S.11	2.541.-
1250 x 900 x 890	03-7510A2-129B4M.11	2.571.-	13-7510A2-129B4M.11	2.671.-



1 x Schrank mit Einschiebetür (abschließbar) inkl. Schraubstock (Backenbreite 120 mm) mit Klappflit  
 5 x Schublade-L 1x60, 1x90, 2x150, 1x270 mm

Breite x Tiefe x Höhe mm	Best.-Nr. Teilauszug	€	Best.-Nr. Vollauszug	€
1250 x 700 x 840	03-7511A2-127B4S.11	2.336.-	13-7511A2-127B4S.11	2.461.-
1250 x 700 x 890	03-7511A2-127B4M.11	2.466.-	13-7511A2-127B4M.11	2.591.-
1250 x 900 x 840	03-7511A2-129B4S.11	2.541.-	13-7511A2-129B4S.11	2.666.-
1250 x 900 x 890	03-7511A2-129B4M.11	2.671.-	13-7511A2-129B4M.11	2.796.-

# WERKBÄNKE SERIE 7000 (BAUKASTEN-BAUWEISE) MIT BUCHE-MASSIV-ARBEITSPLATTE

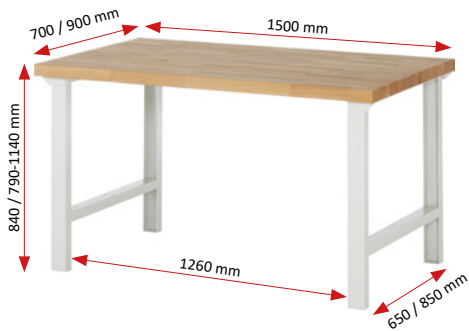
ERGONOMIE **TIPP!** Alle höhenverstellbaren Modelle dieser Serie

**RAU**

BREITE 1500 x TIEFE 700 / 900 x HÖHE 840 / 790-1140 mm

SCHUBLADENGRÖSSE L = B490 x T560 mm TRAGKRAFT 100 KG

Konfigurierbare Modelle ab Seite 172  
Unterbau-Container zur Ergänzung auf Seite 181  
System-Zubehör in Kapitel 16- System-Aufbauten in Kapitel 17



Buche-Massiv-Ablageboden Stärke 25 mm- Tiefe 545/745 mm- Fachhöhe 540 mm

Breite x Tiefe x Höhe mm	Best.-Nr.	€
1500 x 700 x 840	03-7000-1-157B4S.12	452.-
1500 x 700 x 790-1140	03-7000-1-157B4H.12	492.-
1500 x 900 x 840	03-7000-1-159B4S.12	578.-
1500 x 900 x 790-1140	03-7000-1-159B4H.12	618.-

Breite x Tiefe x Höhe mm	Best.-Nr.	€
1500 x 700 x 840	03-7000-7-157B4S.12	576.-
1500 x 700 x 790-1140	03-7000-7-157B4H.12	616.-
1500 x 900 x 840	03-7000-7-159B4S.12	744.-
1500 x 900 x 790-1140	03-7000-7-159B4H.12	784.-



1 x Schublade-L 1x150 mm (Tragkraft 50 kg)

1 x Schublade-L 1x150 mm (Tragkraft 50 kg)

Buche-Massiv-Ablageboden Stärke 25 mm- Tiefe 545/745 mm- Fachhöhe 365/540 mm

Breite x Tiefe x Höhe mm	Best.-Nr.	€
1500 x 700 x 840	03-7001A1-157B4S.11	612.-
1500 x 700 x 790-1140	03-7001A1-157B4H.11	652.-
1500 x 900 x 840	03-7001A1-159B4S.11	738.-
1500 x 900 x 790-1140	03-7001A1-159B4H.11	778.-

Breite x Tiefe x Höhe mm	Best.-Nr.	€
1500 x 700 x 840	03-7001A7-157B4S.11	736.-
1500 x 700 x 790-1140	03-7001A7-157B4H.11	776.-
1500 x 900 x 840	03-7001A7-159B4S.11	904.-
1500 x 900 x 790-1140	03-7001A7-159B4H.11	944.-



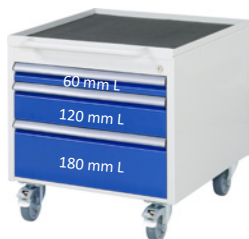
2 x Schublade-L 2x150 mm (Tragkraft 50 kg)

2 x Schublade-L 2x150 mm (Tragkraft 50 kg)

Buche-Massiv-Ablageboden Stärke 25 mm- Tiefe 545/745 mm- Fachhöhe 365/540 mm

Breite x Tiefe x Höhe mm	Best.-Nr.	€
1500 x 700 x 840	03-7002A1-157B4S.11	772.-
1500 x 700 x 790-1140	03-7002A1-157B4H.11	812.-
1500 x 900 x 840	03-7002A1-159B4S.11	898.-
1500 x 900 x 790-1140	03-7002A1-159B4H.11	938.-

Breite x Tiefe x Höhe mm	Best.-Nr.	€
1500 x 700 x 840	03-7002A7-157B4S.11	896.-
1500 x 700 x 790-1140	03-7002A7-157B4H.11	936.-
1500 x 900 x 840	03-7002A7-159B4S.11	1.064.-
1500 x 900 x 790-1140	03-7002A7-159B4H.11	1.104.-



3 x Schublade-L 1x60, 1x120, 1x180 mm

4 x Schublade-L 4x90 mm

4 x Schublade-L 2x90, 2x180 mm

5 x Schublade-L 4x90, 1x180 mm

Breite x Tiefe x Höhe mm	Best.-Nr.	€
580 x 650 x 565 TA	05-2.1A.11	804.-
580 x 650 x 565 VA	15-2.1A.11	879.-

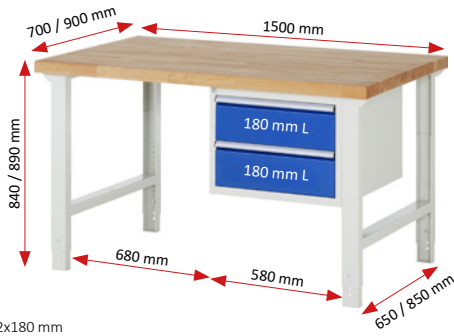
Breite x Tiefe x Höhe mm	Best.-Nr.	€
580 x 650 x 565 TA	05-2.13A.11	904.-
580 x 650 x 565 VA	15-2.13A.11	1.004.-

Breite x Tiefe x Höhe mm	Best.-Nr.	€
580 x 650 x 745 TA	05-3.1A.11	966.-
580 x 650 x 745 VA	15-3.1A.11	1.066.-

Breite x Tiefe x Höhe mm	Best.-Nr.	€
580 x 650 x 745 TA	05-3.2A.11	1.066.-
580 x 650 x 745 VA	15-3.2A.11	1.192.-

Konfigurierbare Modelle ab Seite 172  
 Unterbau-Container zur Ergänzung auf Seite 181  
 Schubladen-Einteilungs-Sets auf Seite 180  
 System-Zubehör in Kapitel 16- System-Aufbauten in Kapitel 17

**BREITE 1500** x TIEFE 700 / 900 x HÖHE 840 / 790-1140 mm  
**SCHUBLADENGRÖSSE L** = B490 x T560 mm TRAGKRAFT 100 KG



2 x Schublade-L 2x180 mm

Breite x Tiefe x Höhe mm	Best.-Nr. Teilauszug	€	Best.-Nr. Vollauszug	€
1500 x 700 x 840	03-7125A1-157B4S.11	886.-	13-7125A1-157B4S.11	936.-
1500 x 700 x 790-1140	03-7125A1-157B4H.11	926.-	13-7125A1-157B4H.11	976.-
1500 x 900 x 840	03-7125A1-159B4S.11	1.012.-	13-7125A1-159B4S.11	1.062.-
1500 x 900 x 790-1140	03-7125A1-159B4H.11	1.052.-	13-7125A1-159B4H.11	1.102.-



2 x Schublade-L 1x150, 1x210 mm

Breite x Tiefe x Höhe mm	Best.-Nr. Teilauszug	€	Best.-Nr. Vollauszug	€
1500 x 700 x 840	03-7123A1-157B4S.11	886.-	13-7123A1-157B4S.11	936.-
1500 x 700 x 790-1140	03-7123A1-157B4H.11	926.-	13-7123A1-157B4H.11	976.-
1500 x 900 x 840	03-7123A1-159B4S.11	1.012.-	13-7123A1-159B4S.11	1.062.-
1500 x 900 x 790-1140	03-7123A1-159B4H.11	1.052.-	13-7123A1-159B4H.11	1.102.-



3 x Schublade-L 1x60, 1x120, 1x180 mm

Breite x Tiefe x Höhe mm	Best.-Nr. Teilauszug	€	Best.-Nr. Vollauszug	€
1500 x 700 x 840	03-7126A1-157B4S.11	986.-	13-7126A1-157B4S.11	1.061.-
1500 x 700 x 790-1140	03-7126A1-157B4H.11	1.026.-	13-7126A1-157B4H.11	1.101.-
1500 x 900 x 840	03-7126A1-159B4S.11	1.112.-	13-7126A1-159B4S.11	1.187.-
1500 x 900 x 790-1140	03-7126A1-159B4H.11	1.152.-	13-7126A1-159B4H.11	1.227.-



3 x Schublade-L 3x120 mm

Breite x Tiefe x Höhe mm	Best.-Nr. Teilauszug	€	Best.-Nr. Vollauszug	€
1500 x 700 x 840	03-7127A1-157B4S.11	986.-	13-7127A1-157B4S.11	1.061.-
1500 x 700 x 790-1140	03-7127A1-157B4H.11	1.026.-	13-7127A1-157B4H.11	1.101.-
1500 x 900 x 840	03-7127A1-159B4S.11	1.112.-	13-7127A1-159B4S.11	1.187.-
1500 x 900 x 790-1140	03-7127A1-159B4H.11	1.152.-	13-7127A1-159B4H.11	1.227.-



4 x Schublade-L 1x60, 2x90, 1x120 mm

Breite x Tiefe x Höhe mm	Best.-Nr. Teilauszug	€	Best.-Nr. Vollauszug	€
1500 x 700 x 840	03-7132A1-157B4S.11	1.086.-	13-7132A1-157B4S.11	1.186.-
1500 x 700 x 790-1140	03-7132A1-157B4H.11	1.126.-	13-7132A1-157B4H.11	1.226.-
1500 x 900 x 840	03-7132A1-159B4S.11	1.162.-	13-7132A1-159B4S.11	1.312.-
1500 x 900 x 790-1140	03-7132A1-159B4H.11	1.252.-	13-7132A1-159B4H.11	1.352.-



4 x Schublade-L 4x90 mm

Breite x Tiefe x Höhe mm	Best.-Nr. Teilauszug	€	Best.-Nr. Vollauszug	€
1500 x 700 x 840	03-7133A1-157B4S.11	1.086.-	13-7133A1-157B4S.11	1.186.-
1500 x 700 x 790-1140	03-7133A1-157B4H.11	1.126.-	13-7133A1-157B4H.11	1.226.-
1500 x 900 x 840	03-7133A1-159B4S.11	1.212.-	13-7133A1-159B4S.11	1.312.-
1500 x 900 x 790-1140	03-7133A1-159B4H.11	952.-	13-7133A1-159B4H.11	1.032.-

Platten-Upgrades für andere Arbeitsplatten- siehe Seite 424/425

**ERGONOMIE TIPP!**

**KONFIGURIERBARE MODELLE AB SEITE 172**  
**UNTERBAU-CONTAINER ZUR ERGÄNZUNG AUF SEITE 181**  
**EINTEILUNGSSETS FÜR SCHUBLADEN AUF SEITE 180**  
**SYSTEM-ZUBEHÖR IN KAPITEL 16**  
**SYSTEM-AUFBAUTEN IN KAPITEL 17**

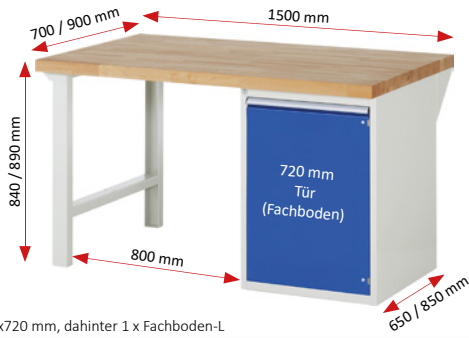
# WERKBÄNKE SERIE 7000 (BAUKASTEN-BAUWEISE) MIT BUCHE-MASSIV-ARBEITSPLATTE

BREITE 1500 x TIEFE 700 / 900 x HÖHE 840 / 890 mm

SCHUBLADENGRÖSSE L = B490 x T560 mm TRAGKRAFT 100 KG

ERGONOMIE TIPP! Alle Modelle mit Höhe 890 mm **RAU**

Konfigurierbare Modelle ab Seite 172  
 Unterbau-Container zur Ergänzung auf Seite 181  
 Schubladen-Einteilungs-Sets auf Seite 180  
 System-Zubehör in Kapitel 16- System-Aufbauten in Kapitel 17



1 x Flügeltür-L 1x720 mm, dahinter 1 x Fachboden-L

Breite x Tiefe x Höhe mm	Best.-Nr. Teilauszug	€	Best.-Nr. Vollauszug	€
1500 x 700 x 840	03-7501A1-157B4S.11	852.-		
1500 x 700 x 890	03-7501A1-157B4M.11	937.-		
1500 x 900 x 840	03-7501A1-159B4S.11	1.023.-		
1500 x 900 x 890	03-7501A1-159B4M.11	1.108.-		



1 x Schublade-L 1x180 mm, 1 x Flügeltür-L 1x540 mm, dahinter 1 x Fachboden-L

Breite x Tiefe x Höhe mm	Best.-Nr. Teilauszug	€	Best.-Nr. Vollauszug	€
1500 x 700 x 840	03-7502A1-157B4S.11	924.-	13-7502A1-157B4S.11	949.-
1500 x 700 x 890	03-7502A1-157B4M.11	1.009.-	13-7502A1-157B4M.11	1.034.-
1500 x 900 x 840	03-7502A1-159B4S.11	1.095.-	13-7502A1-159B4S.11	1.120.-
1500 x 900 x 890	03-7502A1-159B4M.11	1.180.-	13-7502A1-159B4M.11	1.205.-



2 x Schublade-L 2x90 mm, 1 x Flügeltür-L 1x540 mm, dahinter 1 x Fachboden-L

Breite x Tiefe x Höhe mm	Best.-Nr. Teilauszug	€	Best.-Nr. Vollauszug	€
1500 x 700 x 840	03-7503A1-157B4S.11	1.024.-	13-7503A1-157B4S.11	1.074.-
1500 x 700 x 890	03-7503A1-157B4M.11	1.109.-	13-7503A1-157B4M.11	1.159.-
1500 x 900 x 840	03-7503A1-159B4S.11	1.195.-	13-7503A1-159B4S.11	1.245.-
1500 x 900 x 890	03-7503A1-159B4M.11	1.280.-	13-7503A1-159B4M.11	1.330.-



3 x Schublade-L 2x180, 1x360 mm

Breite x Tiefe x Höhe mm	Best.-Nr. Teilauszug	€	Best.-Nr. Vollauszug	€
1500 x 700 x 840	03-7507A1-157B4S.11	1.040.-	13-7507A1-157B4S.11	1.115.-
1500 x 700 x 890	03-7507A1-157B4M.11	1.125.-	13-7507A1-157B4M.11	1.200.-
1500 x 900 x 840	03-7507A1-159B4S.11	1.211.-	13-7507A1-159B4S.11	1.286.-
1500 x 900 x 890	03-7507A1-159B4M.11	1.296.-	13-7507A1-159B4M.11	1.371.-



3 x Schublade-L 1x150, 1x210, 1x360 mm

Breite x Tiefe x Höhe mm	Best.-Nr. Teilauszug	€	Best.-Nr. Vollauszug	€
1500 x 700 x 840	03-7508A1-157B4S.11	1.040.-	13-7508A1-157B4S.11	1.115.-
1500 x 700 x 890	03-7508A1-157B4M.11	1.125.-	13-7508A1-157B4M.11	1.200.-
1500 x 900 x 840	03-7508A1-159B4S.11	1.211.-	13-7508A1-159B4S.11	1.286.-
1500 x 900 x 890	03-7508A1-159B4M.11	1.296.-	13-7508A1-159B4M.11	1.371.-



4 x Schublade-L 4x180 mm

Breite x Tiefe x Höhe mm	Best.-Nr. Teilauszug	€	Best.-Nr. Vollauszug	€
1500 x 700 x 840	03-7509A1-157B4S.11	1.140.-	13-7509A1-157B4S.11	1.240.-
1500 x 700 x 890	03-7509A1-157B4M.11	1.225.-	13-7509A1-157B4M.11	1.325.-
1500 x 900 x 840	03-7509A1-159B4S.11	1.311.-	13-7509A1-159B4S.11	1.411.-
1500 x 900 x 890	03-7509A1-159B4M.11	1.396.-	13-7509A1-159B4M.11	1.496.-



4 x Schublade-L 3x150, 1x270 mm

Breite x Tiefe x Höhe mm	Best.-Nr. Teilauszug	€	Best.-Nr. Vollauszug	€
1500 x 700 x 840	03-7510A1-157B4S.11	1.140.-	13-7510A1-157B4S.11	1.240.-
1500 x 700 x 890	03-7510A1-157B4M.11	1.225.-	13-7510A1-157B4M.11	1.325.-
1500 x 900 x 840	03-7510A1-159B4S.11	1.311.-	13-7510A1-159B4S.11	1.411.-
1500 x 900 x 890	03-7510A1-159B4M.11	1.396.-	13-7510A1-159B4M.11	1.496.-

Ergänzen Sie Ihre Werkbank der Breite 1500 mm mit einem Ablageboden.

(Montage/Einbau werksseitig – nur für Modelle der Seiten 142-147 nachrüstbar für Modelle der Seiten 142-143, nicht nachrüstbar für Modelle der Seite 144-147)



Buche-Massiv-Ablageboden

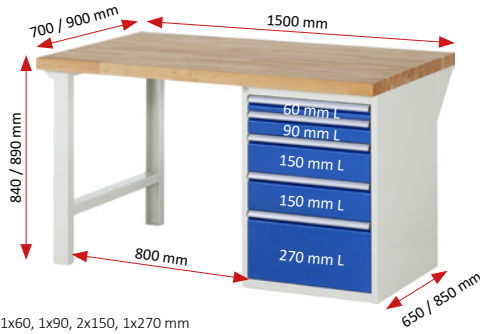
Breite 1500 mm	Tiefe mm	Best.-Nr.	€
Buche-Massiv	545	09-AB-S7-7-1500-545	124.-
Buche-Massiv*	745	09-AB-S7-7-1500-745	166.-

\* nur bei Werkbanktiefe 900 mm einbaubar



Konfigurierbare Modelle ab Seite 172  
 Unterbau-Container zur Ergänzung auf Seite 181  
 Schubladen-Einteilungs-Sets auf Seite 180  
 System-Zubehör in Kapitel 16- System-Aufbauten in Kapitel 17

**BREITE 1500** x TIEFE 700 / 900 x HÖHE 840 / 890 MM  
**SCHUBLADENGRÖSSE** L = B490 x T560 MM TRAGKRAFT 100 KG



5 x Schublade-L 1x60, 1x90, 2x150, 1x270 mm

Breite x Tiefe x Höhe mm	Best.-Nr. Teilauszug	€	Best.-Nr. Vollauszug	€
1500 x 700 x 840	03-7511A1-157B4S.11	1.240.-	13-7511A1-157B4S.11	1.365.-
1500 x 700 x 890	03-7511A1-157B4M.11	1.325.-	13-7511A1-157B4M.11	1.450.-
1500 x 900 x 840	03-7511A1-159B4S.11	1.411.-	13-7511A1-159B4S.11	1.536.-
1500 x 900 x 890	03-7511A1-159B4M.11	1.496.-	13-7511A1-159B4M.11	1.621.-



5 x Schublade-L 2x120, 2x150, 1x180 mm

Breite x Tiefe x Höhe mm	Best.-Nr. Teilauszug	€	Best.-Nr. Vollauszug	€
1500 x 700 x 840	03-7513A1-157B4S.11	1.240.-	13-7513A1-157B4S.11	1.365.-
1500 x 700 x 890	03-7513A1-157B4M.11	1.325.-	13-7513A1-157B4M.11	1.450.-
1500 x 900 x 840	03-7513A1-159B4S.11	1.411.-	13-7513A1-159B4S.11	1.536.-
1500 x 900 x 890	03-7513A1-159B4M.11	1.496.-	13-7513A1-159B4M.11	1.621.-



6 x Schublade-L 3x90, 3x150 mm

Breite x Tiefe x Höhe mm	Best.-Nr. Teilauszug	€	Best.-Nr. Vollauszug	€
1500 x 700 x 840	03-7515A1-157B4S.11	1.340.-	13-7515A1-157B4S.11	1.490.-
1500 x 700 x 890	03-7515A1-157B4M.11	1.425.-	13-7515A1-157B4M.11	1.575.-
1500 x 900 x 840	03-7515A1-159B4S.11	1.511.-	13-7515A1-159B4S.11	1.661.-
1500 x 900 x 890	03-7515A1-159B4M.11	1.596.-	13-7515A1-159B4M.11	1.746.-



6 x Schublade-L 6x120 mm

Breite x Tiefe x Höhe mm	Best.-Nr. Teilauszug	€	Best.-Nr. Vollauszug	€
1500 x 700 x 840	03-7516A1-157B4S.11	1.340.-	13-7516A1-157B4S.11	1.490.-
1500 x 700 x 890	03-7516A1-157B4M.11	1.425.-	13-7516A1-157B4M.11	1.575.-
1500 x 900 x 840	03-7516A1-159B4S.11	1.511.-	13-7516A1-159B4S.11	1.661.-
1500 x 900 x 890	03-7516A1-159B4M.11	1.596.-	13-7516A1-159B4M.11	1.746.-



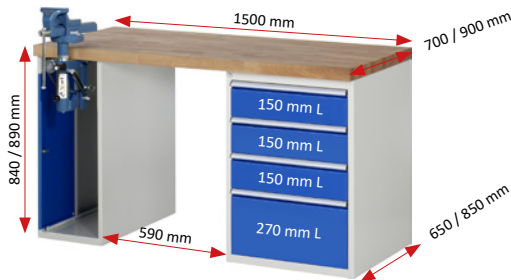
7 x Schublade-L 2x60, 2x90, 2x120, 1x180 mm

Breite x Tiefe x Höhe mm	Best.-Nr. Teilauszug	€	Best.-Nr. Vollauszug	€
1500 x 700 x 840	03-7517A1-157B4S.11	1.440.-	13-7517A1-157B4S.11	1.615.-
1500 x 700 x 890	03-7517A1-157B4M.11	1.525.-	13-7517A1-157B4M.11	1.700.-
1500 x 900 x 840	03-7517A1-159B4S.11	1.611.-	13-7517A1-159B4S.11	1.786.-
1500 x 900 x 890	03-7517A1-159B4M.11	1.696.-	13-7517A1-159B4M.11	1.871.-



8 x Schublade-L 3x60, 3x90, 1x120, 1x150 mm

Breite x Tiefe x Höhe mm	Best.-Nr. Teilauszug	€	Best.-Nr. Vollauszug	€
1500 x 700 x 840	03-7519A1-157B4S.11	1.540.-	13-7519A1-157B4S.11	1.740.-
1500 x 700 x 890	03-7519A1-157B4M.11	1.625.-	13-7519A1-157B4M.11	1.825.-
1500 x 900 x 840	03-7519A1-159B4S.11	1.711.-	13-7519A1-159B4S.11	1.911.-
1500 x 900 x 890	03-7519A1-159B4M.11	1.796.-	13-7519A1-159B4M.11	1.996.-



1 x Schrank mit Einschiebetür (abschließbar) inkl. Schraubstock (Backenbreite 120 mm) mit Klappflitz  
 4 x Schublade-L 3x150, 1x270 mm

Breite x Tiefe x Höhe mm	Best.-Nr. Teilauszug	€	Best.-Nr. Vollauszug	€
1500 x 700 x 840	03-7510A2-157B4S.11	2.320.-	13-7510A2-157B4S.11	2.420.-
1500 x 700 x 890	03-7510A2-157B4M.11	2.405.-	13-7510A2-157B4M.11	2.505.-
1500 x 900 x 840	03-7510A2-159B4S.11	2.491.-	13-7510A2-159B4S.11	2.591.-
1500 x 900 x 890	03-7510A2-159B4M.11	2.621.-	13-7510A2-159B4M.11	2.721.-



1 x Schrank mit Einschiebetür (abschließbar) inkl. Schraubstock (Backenbreite 120 mm) mit Klappflitz  
 5 x Schublade-L 1x60, 1x90, 2x150, 1x270 mm

Breite x Tiefe x Höhe mm	Best.-Nr. Teilauszug	€	Best.-Nr. Vollauszug	€
1500 x 700 x 840	03-7511A2-157B4S.11	2.420.-	13-7511A2-157B4S.11	2.545.-
1500 x 700 x 890	03-7511A2-157B4M.11	2.505.-	13-7511A2-157B4M.11	2.630.-
1500 x 900 x 840	03-7511A2-159B4S.11	2.591.-	13-7511A2-159B4S.11	2.716.-
1500 x 900 x 890	03-7511A2-159B4M.11	2.721.-	13-7511A2-159B4M.11	2.846.-

# WERKBÄNKE SERIE 7000 (BAUKASTEN-BAUWEISE) MIT BUCHE-MASSIV-ARBEITSPLATTE

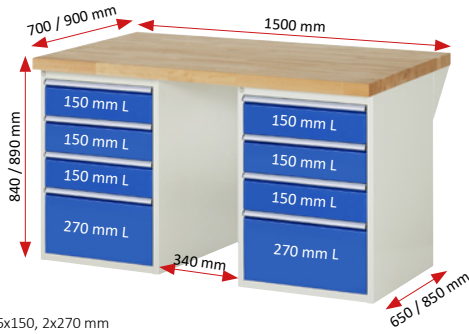
BREITE 1500 x TIEFE 700/900 x HÖHE 840/890 mm

SCHUBLADENGRÖSSE L = B490 x T560 mm TRAGKRAFT 100 KG

**ERGONOMIE TIPP!** Alle Modelle mit Höhe 890 mm

**RAU.**

Konfigurierbare Modelle ab Seite 172  
Unterbau-Container zur Ergänzung auf Seite 181  
Schubladen-Einteilungs-Sets auf Seite 180  
System-Zubehör in Kapitel 16- System-Aufbauten in Kapitel 17



8 x Schublade-L 6x150, 2x270 mm

Breite x Tiefe x Höhe mm	Best.-Nr. Teilauszug	€	Best.-Nr. Vollauszug	€
1500 x 700 x 840	03-7510A3-157B4S.11	1.828.-	13-7510A3-157B4S.11	2.028.-
1500 x 700 x 890	03-7510A3-157B4M.11	1.958.-	13-7510A3-157B4M.11	2.158.-
1500 x 900 x 840	03-7510A3-159B4S.11	2.044.-	13-7510A3-159B4S.11	2.244.-
1500 x 900 x 890	03-7510A3-159B4M.11	2.174.-	13-7510A3-159B4M.11	2.374.-



8 x Schublade-L 3x150, 4x180, 1x270 mm

Breite x Tiefe x Höhe mm	Best.-Nr. Teilauszug	€	Best.-Nr. Vollauszug	€
1500 x 700 x 840	03-7820A3-157B4S.11	1.828.-	13-7820A3-157B4S.11	2.028.-
1500 x 700 x 890	03-7820A3-157B4M.11	1.958.-	13-7820A3-157B4M.11	2.158.-
1500 x 900 x 840	03-7820A3-159B4S.11	2.044.-	13-7820A3-159B4S.11	2.244.-
1500 x 900 x 890	03-7820A3-159B4M.11	2.174.-	13-7820A3-159B4M.11	2.374.-



10 x Schublade-L 2x60, 2x90, 4x150, 2x270 mm

Breite x Tiefe x Höhe mm	Best.-Nr. Teilauszug	€	Best.-Nr. Vollauszug	€
1500 x 700 x 840	03-7511A3-157B4S.11	2.028.-	13-7511A3-157B4S.11	2.278.-
1500 x 700 x 890	03-7511A3-157B4M.11	2.158.-	13-7511A3-157B4M.11	2.408.-
1500 x 900 x 840	03-7511A3-159B4S.11	2.244.-	13-7511A3-159B4S.11	2.494.-
1500 x 900 x 890	03-7511A3-159B4M.11	2.374.-	13-7511A3-159B4M.11	2.624.-



10 x Schublade-L 6x120, 4x180 mm

Breite x Tiefe x Höhe mm	Best.-Nr. Teilauszug	€	Best.-Nr. Vollauszug	€
1500 x 700 x 840	03-7511A3-159B4M.11	2.028.-	13-7821A3-157B4S.11	2.278.-
1500 x 700 x 890	03-7821A3-157B4M.11	2.158.-	13-7821A3-157B4M.11	2.408.-
1500 x 900 x 840	03-7821A3-159B4S.11	2.244.-	13-7821A3-159B4S.11	2.494.-
1500 x 900 x 890	03-7821A3-159B4M.11	2.374.-	13-7821A3-159B4M.11	2.624.-



12 x Schublade-L 6x90, 6x150 mm

Breite x Tiefe x Höhe mm	Best.-Nr. Teilauszug	€	Best.-Nr. Vollauszug	€
1500 x 700 x 840	03-7515A3-157B4S.11	2.228.-	13-7515A3-157B4S.11	2.528.-
1500 x 700 x 890	03-7515A3-157B4M.11	2.358.-	13-7515A3-157B4M.11	2.658.-
1500 x 900 x 840	03-7515A3-159B4S.11	2.444.-	13-7515A3-159B4S.11	2.744.-
1500 x 900 x 890	03-7515A3-159B4M.11	2.574.-	13-7515A3-159B4M.11	2.874.-



12 x Schublade-L 3x60, 3x90, 1x120, 1x150, 4x180 mm

Breite x Tiefe x Höhe mm	Best.-Nr. Teilauszug	€	Best.-Nr. Vollauszug	€
1500 x 700 x 840	03-7822A3-157B4S.11	2.228.-	13-7822A3-157B4S.11	2.528.-
1500 x 700 x 890	03-7822A3-157B4M.11	2.358.-	13-7822A3-157B4M.11	2.658.-
1500 x 900 x 840	03-7822A3-159B4S.11	2.444.-	13-7822A3-159B4S.11	2.744.-
1500 x 900 x 890	03-7822A3-159B4M.11	2.574.-	13-7822A3-159B4M.11	2.874.-

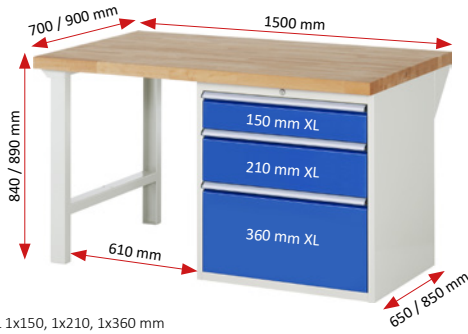
**ERGONOMIE TIPP!**



KONFIGURIERBARE MODELLE AB SEITE 172  
UNTERBAU-CONTAINER ZUR ERGÄNZUNG AUF SEITE 181  
EINTEILUNGSSETS FÜR SCHUBLADEN AUF SEITE 180  
SYSTEM-ZUBEHÖR IN KAPITEL 16  
SYSTEM-AUFBAUTEN IN KAPITEL 17

Konfigurierbare Modelle ab Seite 172  
 Unterbau-Container zur Ergänzung auf Seite 181  
 Schubladen-Einteilungs-Sets auf Seite 180  
 System-Zubehör in Kapitel 16- System-Aufbauten in Kapitel 17

**BREITE 1500** x TIEFE 700 / 900 x HÖHE 840 / 890 mm  
**SCHUBLADENGRÖSSE XL** = B680 x T560 mm TRAGKRAFT 75 KG



3 x Schublade-XL 1x150, 1x210, 1x360 mm

Breite x Tiefe x Höhe mm	Best.-Nr. Teilauszug	€	Best.-Nr. Vollauszug	€
1500 x 700 x 840	03-7608A1-157B4S.11	1.152.-	13-7608A1-157B4S.11	1.227.-
1500 x 700 x 890	03-7608A1-157B4M.11	1.237.-	13-7608A1-157B4M.11	1.312.-
1500 x 900 x 840	03-7608A1-159B4S.11	1.323.-	13-7608A1-159B4S.11	1.398.-
1500 x 900 x 890	03-7608A1-159B4M.11	1.408.-	13-7608A1-159B4M.11	1.483.-



4 x Schublade-XL 4x180 mm

Breite x Tiefe x Höhe mm	Best.-Nr. Teilauszug	€	Best.-Nr. Vollauszug	€
1500 x 700 x 840	03-7609A1-157B4S.11	1.260.-	13-7609A1-157B4S.11	1.360.-
1500 x 700 x 890	03-7609A1-157B4M.11	1.345.-	13-7609A1-157B4M.11	1.445.-
1500 x 900 x 840	03-7609A1-159B4S.11	1.431.-	13-7609A1-159B4S.11	1.531.-
1500 x 900 x 890	03-7609A1-159B4M.11	1.516.-	13-7609A1-159B4M.11	1.616.-



5 x Schublade-XL 1x60, 1x90, 2x150, 1x270 mm

Breite x Tiefe x Höhe mm	Best.-Nr. Teilauszug	€	Best.-Nr. Vollauszug	€
1500 x 700 x 840	03-7611A1-157B4S.11	1.368.-	13-7611A1-157B4S.11	1.493.-
1500 x 700 x 890	03-7611A1-157B4M.11	1.453.-	13-7611A1-157B4M.11	1.578.-
1500 x 900 x 840	03-7611A1-159B4S.11	1.539.-	13-7611A1-159B4S.11	1.664.-
1500 x 900 x 890	03-7611A1-159B4M.11	1.624.-	13-7611A1-159B4M.11	1.749.-



5 x Schublade-XL 2x120, 2x150, 1x180 mm

Breite x Tiefe x Höhe mm	Best.-Nr. Teilauszug	€	Best.-Nr. Vollauszug	€
1500 x 700 x 840	03-7613A1-157B4S.11	1.368.-	13-7613A1-157B4S.11	1.493.-
1500 x 700 x 890	03-7613A1-157B4M.11	1.453.-	13-7613A1-157B4M.11	1.578.-
1500 x 900 x 840	03-7613A1-159B4S.11	1.539.-	13-7613A1-159B4S.11	1.664.-
1500 x 900 x 890	03-7613A1-159B4M.11	1.624.-	13-7613A1-159B4M.11	1.749.-



6 x Schublade-XL 6x120 mm

Breite x Tiefe x Höhe mm	Best.-Nr. Teilauszug	€	Best.-Nr. Vollauszug	€
1500 x 700 x 840	03-7616A1-157B4S.11	1.476.-	13-7616A1-157B4S.11	1.626.-
1500 x 700 x 890	03-7616A1-157B4M.11	1.561.-	13-7616A1-157B4M.11	1.711.-
1500 x 900 x 840	03-7616A1-159B4S.11	1.647.-	13-7616A1-159B4S.11	1.797.-
1500 x 900 x 890	03-7616A1-159B4M.11	1.732.-	13-7616A1-159B4M.11	1.882.-



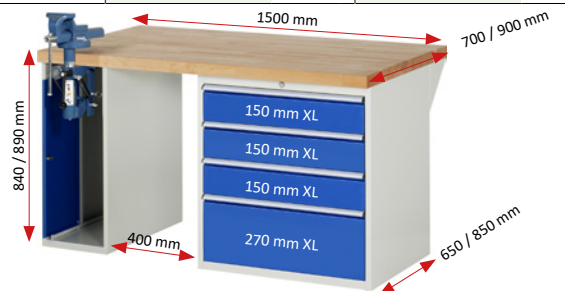
7 x Schublade-XL 2x60, 2x90, 2x120, 1x180 mm

Breite x Tiefe x Höhe mm	Best.-Nr. Teilauszug	€	Best.-Nr. Vollauszug	€
1500 x 700 x 840	03-7617A1-157B4S.11	1.584.-	13-7617A1-157B4S.11	1.759.-
1500 x 700 x 890	03-7617A1-157B4M.11	1.669.-	13-7617A1-157B4M.11	1.844.-
1500 x 900 x 840	03-7617A1-159B4S.11	1.755.-	13-7617A1-159B4S.11	1.930.-
1500 x 900 x 890	03-7617A1-159B4M.11	1.840.-	13-7617A1-159B4M.11	2.015.-



8 x Schublade-XL 3x60, 3x90, 1x120, 1x150 mm

Breite x Tiefe x Höhe mm	Best.-Nr. Teilauszug	€	Best.-Nr. Vollauszug	€
1500 x 700 x 840	03-7619A1-157B4S.11	1.692.-	13-7619A1-157B4S.11	1.892.-
1500 x 700 x 890	03-7619A1-157B4M.11	1.777.-	13-7619A1-157B4M.11	1.977.-
1500 x 900 x 840	03-7619A1-159B4S.11	1.863.-	13-7619A1-159B4S.11	2.063.-
1500 x 900 x 890	03-7619A1-159B4M.11	1.948.-	13-7619A1-159B4M.11	2.148.-



1 x Schrank mit Einschiebetür (abschließbar) inkl. Schraubstock (Backenbreite 120 mm) mit Klappfließ  
 4 x Schublade-XL 3x150, 1x270 mm

Breite x Tiefe x Höhe mm	Best.-Nr. Teilauszug	€	Best.-Nr. Vollauszug	€
1500 x 700 x 840	03-7610A2-157B4S.11	2.395.-	13-7610A2-157B4S.11	2.495.-
1500 x 700 x 890	03-7610A2-157B4M.11	2.525.-	13-7610A2-157B4M.11	2.625.-
1500 x 900 x 840	03-7610A2-159B4S.11	2.611.-	13-7610A2-159B4S.11	2.711.-
1500 x 900 x 890	03-7610A2-159B4M.11	2.741.-	13-7610A2-159B4M.11	2.841.-

# WERKBÄNKE SERIE 7000 (BAUKASTEN-BAUWEISE) MIT BUCHE-MASSIV-ARBEITSPLATTE

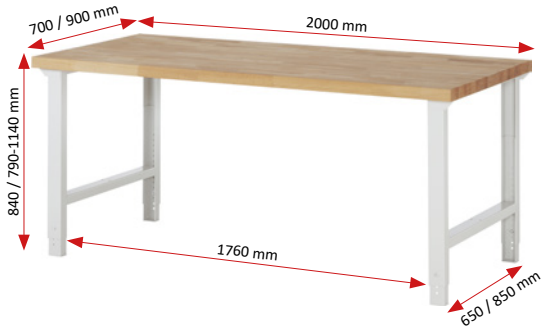
ERGONOMIE **TIPP!** Alle höhenverstellbaren Modelle dieser Serie

**RAU.**

BREITE 2000 x TIEFE 700 / 900 x HÖHE 840 / 790-1140 mm

SCHUBLADENGRÖSSE L = B490 x T560 mm TRAGKRAFT 100 KG

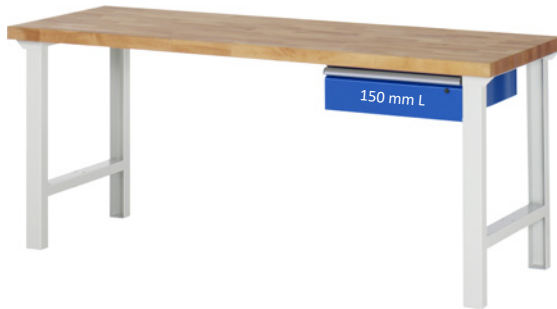
Konfigurierbare Modelle ab Seite 172  
Unterbau-Container zur Ergänzung auf Seite 181  
System-Zubehör in Kapitel 16- System-Aufbauten in Kapitel 17



Buche-Massiv-Ablageboden Stärke 25 mm- Tiefe 545/745 mm- Fachhöhe 540 mm

Breite x Tiefe x Höhe mm	Best.-Nr.	€
2000 x 700 x 840	03-7000-1-207B4S.12	528.-
2000 x 700 x 790-1140	03-7000-1-207B4H.12	568.-
2000 x 900 x 840	03-7000-1-209B4S.12	676.-
2000 x 900 x 790-1140	03-7000-1-209B4H.12	716.-

Breite x Tiefe x Höhe mm	Best.-Nr.	€
2000 x 700 x 840	03-7000-7-207B4S.12	694.-
2000 x 700 x 790-1140	03-7000-7-207B4H.12	734.-
2000 x 900 x 840	03-7000-7-209B4S.12	902.-
2000 x 900 x 790-1140	03-7000-7-209B4H.12	942.-



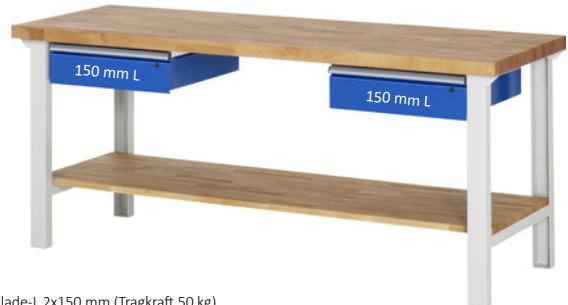
1 x Schublade-L 1x150 mm (Tragkraft 50 kg)

1 x Schublade-L 1x150 mm (Tragkraft 50 kg)

Buche-Massiv-Ablageboden Stärke 25 mm- Tiefe 545/745 mm- Fachhöhe 365/540 mm

Breite x Tiefe x Höhe mm	Best.-Nr.	€
2000 x 700 x 840	03-7001A1-207B4S.11	688.-
2000 x 700 x 790-1140	03-7001A1-207B4H.11	728.-
2000 x 900 x 840	03-7001A1-209B4S.11	836.-
2000 x 900 x 790-1140	03-7001A1-209B4H.11	876.-

Breite x Tiefe x Höhe mm	Best.-Nr.	€
2000 x 700 x 840	03-7001A7-207B4S.11	854.-
2000 x 700 x 790-1140	03-7001A7-207B4H.11	894.-
2000 x 900 x 840	03-7001A7-209B4S.11	1.062.-
2000 x 900 x 790-1140	03-7001A7-209B4H.11	1.102.-



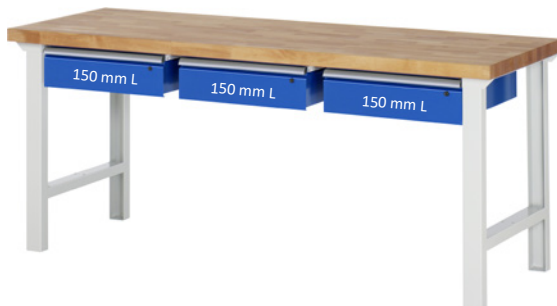
2 x Schublade-L 2x150 mm (Tragkraft 50 kg)

2 x Schublade-L 2x150 mm (Tragkraft 50 kg)

Buche-Massiv-Ablageboden Stärke 25 mm- Tiefe 545/745 mm- Fachhöhe 365/540 mm

Breite x Tiefe x Höhe mm	Best.-Nr.	€
2000 x 700 x 840	03-7002A1-207B4S.11	848.-
2000 x 700 x 790-1140	03-7002A1-207B4H.11	888.-
2000 x 900 x 840	03-7002A1-209B4S.11	996.-
2000 x 900 x 790-1140	03-7002A1-209B4H.11	1.036.-

Breite x Tiefe x Höhe mm	Best.-Nr.	€
2000 x 700 x 840	03-7002A7-207B4S.11	1.014.-
2000 x 700 x 790-1140	03-7002A7-207B4H.11	1.054.-
2000 x 900 x 840	03-7002A7-209B4S.11	1.222.-
2000 x 900 x 790-1140	03-7002A7-209B4H.11	1.262.-



3 x Schublade-L 3x150 mm (Tragkraft 50 kg)

3 x Schublade-L 3x150 mm (Tragkraft 50 kg)

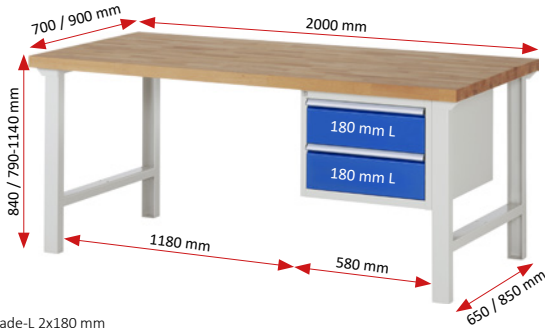
Buche-Massiv-Ablageboden Stärke 25 mm- Tiefe 545/745 mm- Fachhöhe 365/540 mm

Breite x Tiefe x Höhe mm	Best.-Nr.	€
2000 x 700 x 840	03-7003A1-207B4S.11	1.008.-
2000 x 700 x 790-1140	03-7003A1-207B4H.11	1.048.-
2000 x 900 x 840	03-7003A1-209B4S.11	1.156.-
2000 x 900 x 790-1140	03-7003A1-209B4H.11	1.196.-

Breite x Tiefe x Höhe mm	Best.-Nr.	€
2000 x 700 x 840	03-7003A7-207B4S.11	1.174.-
2000 x 700 x 790-1140	03-7003A7-207B4H.11	1.214.-
2000 x 900 x 840	03-7003A7-209B4S.11	1.382.-
2000 x 900 x 790-1140	03-7003A7-209B4H.11	1.422.-

Konfigurierbare Modelle ab Seite 172  
 Unterbau-Container zur Ergänzung auf Seite 181  
 Schubladen-Einteilungs-Sets auf Seite 180  
 System-Zubehör in Kapitel 16- System-Aufbauten in Kapitel 17

**BREITE 2000** x TIEFE 700 / 900 x HÖHE 840 / 790-1140 mm  
**SCHUBLADENGRÖSSE L** = B490 x T560 mm TRAGKRAFT 100 KG



2 x Schublade-L 2x180 mm

Breite x Tiefe x Höhe mm	Best.-Nr. Teilauszug	€	Best.-Nr. Vollauszug	€
2000 x 700 x 840	03-7125A1-207B4S.11	962.-	13-7125A1-207B4S.11	1.012.-
2000 x 700 x 790-1140	03-7125A1-207B4H.11	1.002.-	13-7125A1-207B4H.11	1.052.-
2000 x 900 x 840	03-7125A1-209B4S.11	1.110.-	13-7125A1-209B4S.11	1.160.-
2000 x 900 x 790-1140	03-7125A1-209B4H.11	1.150.-	13-7125A1-209B4H.11	1.200.-



2 x Schublade-L 1x150, 1x210 mm

Breite x Tiefe x Höhe mm	Best.-Nr. Teilauszug	€	Best.-Nr. Vollauszug	€
2000 x 700 x 840	03-7123A1-207B4S.11	962.-	13-7123A1-207B4S.11	1.012.-
2000 x 700 x 790-1140	03-7123A1-207B4H.11	1.002.-	13-7123A1-207B4H.11	1.052.-
2000 x 900 x 840	03-7123A1-209B4S.11	1.110.-	13-7123A1-209B4S.11	1.160.-
2000 x 900 x 790-1140	03-7123A1-209B4H.11	1.150.-	13-7123A1-209B4H.11	1.200.-



3 x Schublade-L 1x60, 1x120, 1x180 mm

Breite x Tiefe x Höhe mm	Best.-Nr. Teilauszug	€	Best.-Nr. Vollauszug	€
2000 x 700 x 840	03-7126A1-207B4S.11	1.062.-	13-7126A1-207B4S.11	1.137.-
2000 x 700 x 790-1140	03-7126A1-207B4H.11	1.102.-	13-7126A1-207B4H.11	1.177.-
2000 x 900 x 840	03-7126A1-209B4S.11	1.210.-	13-7126A1-209B4S.11	1.285.-
2000 x 900 x 790-1140	03-7126A1-209B4H.11	1.250.-	13-7126A1-209B4H.11	1.325.-



3 x Schublade-L 3x120 mm

Breite x Tiefe x Höhe mm	Best.-Nr. Teilauszug	€	Best.-Nr. Vollauszug	€
2000 x 700 x 840	03-7127A1-207B4S.11	1.062.-	13-7127A1-207B4S.11	1.137.-
2000 x 700 x 790-1140	03-7127A1-207B4H.11	1.102.-	13-7127A1-207B4H.11	1.177.-
2000 x 900 x 840	03-7127A1-209B4S.11	1.210.-	13-7127A1-209B4S.11	1.285.-
2000 x 900 x 790-1140	03-7127A1-209B4H.11	1.250.-	13-7127A1-209B4H.11	1.325.-



4 x Schublade-L 1x60, 2x90, 1x120 mm

Breite x Tiefe x Höhe mm	Best.-Nr. Teilauszug	€	Best.-Nr. Vollauszug	€
2000 x 700 x 840	03-7132A1-207B4S.11	1.162.-	13-7132A1-207B4S.11	1.262.-
2000 x 700 x 790-1140	03-7132A1-207B4H.11	1.202.-	13-7132A1-207B4H.11	1.302.-
2000 x 900 x 840	03-7132A1-209B4S.11	1.310.-	13-7132A1-209B4S.11	1.410.-
2000 x 900 x 790-1140	03-7132A1-209B4H.11	1.350.-	13-7132A1-209B4H.11	1.450.-



4 x Schublade-L 4x90 mm

Breite x Tiefe x Höhe mm	Best.-Nr. Teilauszug	€	Best.-Nr. Vollauszug	€
2000 x 700 x 840	03-7133A1-207B4S.11	1.162.-	13-7133A1-207B4S.11	1.262.-
2000 x 700 x 790-1140	03-7133A1-207B4H.11	1.202.-	13-7133A1-207B4H.11	1.302.-
2000 x 900 x 840	03-7133A1-209B4S.11	1.310.-	13-7133A1-209B4S.11	1.410.-
2000 x 900 x 790-1140	03-7133A1-209B4H.11	1.350.-	13-7133A1-209B4H.11	1.450.-



3 x Schublade-L 1x60, 1x120, 1x180 mm

Breite x Tiefe x Höhe mm	Best.-Nr.	€
580 x 650 x 565 TA	05-2.1A.11	804.-
580 x 650 x 565 VA	15-2.1A.11	879.-



4 x Schublade-L 4x90 mm

Breite x Tiefe x Höhe mm	Best.-Nr.	€
580 x 650 x 565 TA	05-2.13A.11	904.-
580 x 650 x 565 VA	15-2.13A.11	1.004.-



4 x Schublade-L 2x90, 2x180 mm

Breite x Tiefe x Höhe mm	Best.-Nr.	€
580 x 650 x 745 TA	05-3.1A.11	966.-
580 x 650 x 745 VA	15-3.1A.11	1.066.-



5 x Schublade-L 4x90, 1x180 mm

Breite x Tiefe x Höhe mm	Best.-Nr.	€
580 x 650 x 745 TA	05-3.2A.11	1.066.-
580 x 650 x 745 VA	15-3.2A.11	1.192.-

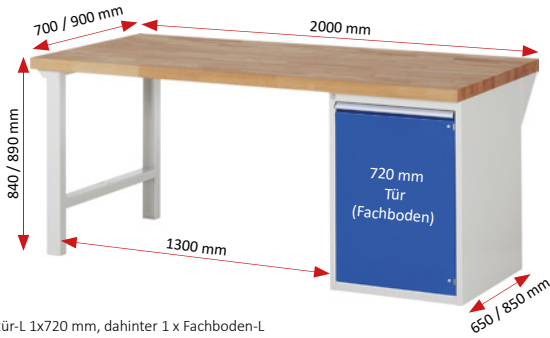
# WERKBÄNKE SERIE 7000 (BAUKASTEN-BAUWEISE) MIT BUCHE-MASSIV-ARBEITSPLATTE

BREITE 2000 x TIEFE 700 / 900 x HÖHE 840 / 890 MM

SCHUBLADENGRÖSSE L = B490 x T560 MM TRAGKRAFT 100 KG

ERGONOMIE TIPPI! Alle Modelle mit Höhe 890 mm **RAU**

Konfigurierbare Modelle ab Seite 172  
 Unterbau-Container zur Ergänzung auf Seite 181  
 Schubladen-Einteilungs-Sets auf Seite 180  
 System-Zubehör in Kapitel 16- System-Aufbauten in Kapitel 17



1 x Flügeltür-L 1x720 mm, dahinter 1 x Fachboden-L

Breite x Tiefe x Höhe mm	Best.-Nr. Teilauszug	€	
2000 x 700 x 840	03-7501A1-207B4S.11	928.-	
2000 x 700 x 890	03-7501A1-207B4M.11	1.013.-	
2000 x 900 x 840	03-7501A1-209B4S.11	1.121.-	
2000 x 900 x 890	03-7501A1-209B4M.11	1.208.-	



1 x Schublade-L 1x180 mm, 1 x Flügeltür-L 1x540 mm, dahinter 1 x Fachboden-L

Breite x Tiefe x Höhe mm	Best.-Nr. Teilauszug	€	Best.-Nr. Vollauszug	€
2000 x 700 x 840	03-7502A1-207B4S.11	1.000.-	13-7502A1-207B4S.11	1.025.-
2000 x 700 x 890	03-7502A1-207B4M.11	1.085.-	13-7502A1-207B4M.11	1.110.-
2000 x 900 x 840	03-7502A1-209B4S.11	1.193.-	13-7502A1-209B4S.11	1.218.-
2000 x 900 x 890	03-7502A1-209B4M.11	1.280.-	13-7502A1-209B4M.11	1.305.-



2 x Schublade-L 2x90 mm, 1 x Flügeltür-L 1x540 mm, dahinter 1 x Fachboden-L

Breite x Tiefe x Höhe mm	Best.-Nr. Teilauszug	€	Best.-Nr. Vollauszug	€
2000 x 700 x 840	03-7503A1-207B4S.11	1.100.-	13-7503A1-207B4S.11	1.150.-
2000 x 700 x 890	03-7503A1-207B4M.11	1.185.-	13-7503A1-207B4M.11	1.235.-
2000 x 900 x 840	03-7503A1-209B4S.11	1.293.-	13-7503A1-209B4S.11	1.343.-
2000 x 900 x 890	03-7503A1-209B4M.11	1.380.-	13-7503A1-209B4M.11	1.430.-



3 x Schublade-L 2x180, 1x360 mm

Breite x Tiefe x Höhe mm	Best.-Nr. Teilauszug	€	Best.-Nr. Vollauszug	€
2000 x 700 x 840	03-7507A1-207B4S.11	1.116.-	13-7507A1-207B4S.11	1.191.-
2000 x 700 x 890	03-7507A1-207B4M.11	1.201.-	13-7507A1-207B4M.11	1.276.-
2000 x 900 x 840	03-7507A1-209B4S.11	1.309.-	13-7507A1-209B4S.11	1.384.-
2000 x 900 x 890	03-7507A1-209B4M.11	1.396.-	13-7507A1-209B4M.11	1.471.-



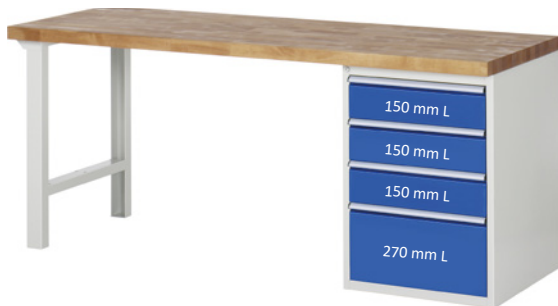
3 x Schublade-L 1x150, 1x210, 1x360 mm

Breite x Tiefe x Höhe mm	Best.-Nr. Teilauszug	€	Best.-Nr. Vollauszug	€
2000 x 700 x 840	03-7508A1-207B4S.11	1.116.-	13-7508A1-207B4S.11	1.191.-
2000 x 700 x 890	03-7508A1-207B4M.11	1.201.-	13-7508A1-207B4M.11	1.276.-
2000 x 900 x 840	03-7508A1-209B4S.11	1.309.-	13-7508A1-209B4S.11	1.384.-
2000 x 900 x 890	03-7508A1-209B4M.11	1.396.-	13-7508A1-209B4M.11	1.471.-



4 x Schublade-L 4x180 mm

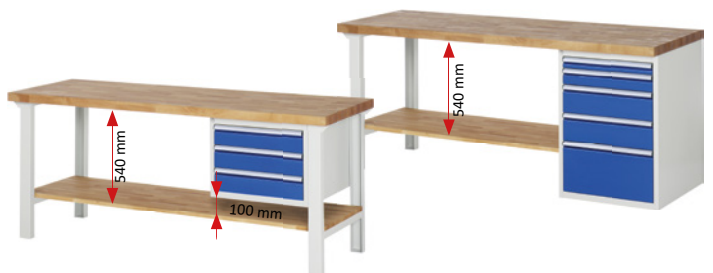
Breite x Tiefe x Höhe mm	Best.-Nr. Teilauszug	€	Best.-Nr. Vollauszug	€
2000 x 700 x 840	03-7509A1-207B4S.11	1.216.-	13-7509A1-207B4S.11	1.316.-
2000 x 700 x 890	03-7509A1-207B4M.11	1.301.-	13-7509A1-207B4M.11	1.401.-
2000 x 900 x 840	03-7509A1-209B4S.11	1.409.-	13-7509A1-209B4S.11	1.509.-
2000 x 900 x 890	03-7509A1-209B4M.11	1.496.-	13-7509A1-209B4M.11	1.596.-



4 x Schublade-L 3x150, 1x270 mm

Breite x Tiefe x Höhe mm	Best.-Nr. Teilauszug	€	Best.-Nr. Vollauszug	€
2000 x 700 x 840	03-7510A1-207B4S.11	1.216.-	13-7510A1-207B4S.11	1.316.-
2000 x 700 x 890	03-7510A1-207B4M.11	1.301.-	13-7510A1-207B4M.11	1.401.-
2000 x 900 x 840	03-7510A1-209B4S.11	1.409.-	13-7510A1-209B4S.11	1.509.-
2000 x 900 x 890	03-7510A1-209B4M.11	1.496.-	13-7510A1-209B4M.11	1.596.-

Ergänzen Sie Ihre Werkbank der Breite 2000 mm mit einem Ablageboden.  
 (Montage/Einbau werkseitig – nur für Modelle der Seiten 148-154  
 nachrüstbar für Modelle der Seiten 148-149, nicht nachrüstbar für Modelle der Seite 150-154)



Buche-Massiv-Ablageboden

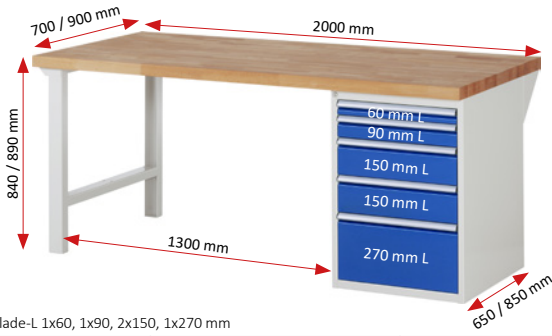
Breite 2000 mm	Tiefe mm	Best.-Nr.	€
Buche-Massiv	545	09-AB-S7-7-2000-545	166.-
Buche-Massiv*	745	09-AB-S7-7-2000-745	226.-

\* nur bei Werkbanktiefe 900 mm einbaubar

Konfigurierbare Modelle ab Seite 172  
 Unterbau-Container zur Ergänzung auf Seite 181  
 Schubladen-Einteilungs-Sets auf Seite 180  
 System-Zubehör in Kapitel 16- System-Aufbauten in Kapitel 17

**BREITE 2000** x TIEFE 700 / 900 x HÖHE 840 / 890 mm

**SCHUBLADENGRÖSSE** L = B490 x T560 mm TRAGKRAFT 100 KG



5 x Schublade-L 1x60, 1x90, 2x150, 1x270 mm

Breite x Tiefe x Höhe mm	Best.-Nr. Teilauszug	€	Best.-Nr. Vollauszug	€
2000 x 700 x 840	03-7511A1-207B4S.11	1.316.-	13-7511A1-207B4S.11	1.441.-
2000 x 700 x 890	03-7511A1-207B4M.11	1.401.-	13-7511A1-207B4M.11	1.526.-
2000 x 900 x 840	03-7511A1-209B4S.11	1.509.-	13-7511A1-209B4S.11	1.634.-
2000 x 900 x 890	03-7511A1-209B4M.11	1.596.-	13-7511A1-209B4M.11	1.721.-



5 x Schublade-L 2x120, 2x150, 1x180 mm

Breite x Tiefe x Höhe mm	Best.-Nr. Teilauszug	€	Best.-Nr. Vollauszug	€
2000 x 700 x 840	03-7513A1-207B4S.11	1.316.-	13-7513A1-207B4S.11	1.441.-
2000 x 700 x 890	03-7513A1-207B4M.11	1.401.-	13-7513A1-207B4M.11	1.526.-
2000 x 900 x 840	03-7513A1-209B4S.11	1.509.-	13-7513A1-209B4S.11	1.634.-
2000 x 900 x 890	03-7513A1-209B4M.11	1.596.-	13-7513A1-209B4M.11	1.721.-



6 x Schublade-L 3x90, 3x150 mm

Breite x Tiefe x Höhe mm	Best.-Nr. Teilauszug	€	Best.-Nr. Vollauszug	€
2000 x 700 x 840	03-7515A1-207B4S.11	1.416.-	13-7515A1-207B4S.11	1.566.-
2000 x 700 x 890	03-7515A1-207B4M.11	1.501.-	13-7515A1-207B4M.11	1.651.-
2000 x 900 x 840	03-7515A1-209B4S.11	1.609.-	13-7515A1-209B4S.11	1.759.-
2000 x 900 x 890	03-7515A1-209B4M.11	1.696.-	13-7515A1-209B4M.11	1.846.-



6 x Schublade-L 6x120 mm

Breite x Tiefe x Höhe mm	Best.-Nr. Teilauszug	€	Best.-Nr. Vollauszug	€
2000 x 700 x 840	03-7516A1-207B4S.11	1.416.-	13-7516A1-207B4S.11	1.566.-
2000 x 700 x 890	03-7516A1-207B4M.11	1.501.-	13-7516A1-207B4M.11	1.651.-
2000 x 900 x 840	03-7516A1-209B4S.11	1.609.-	13-7516A1-209B4S.11	1.759.-
2000 x 900 x 890	03-7516A1-209B4M.11	1.696.-	13-7516A1-209B4M.11	1.846.-



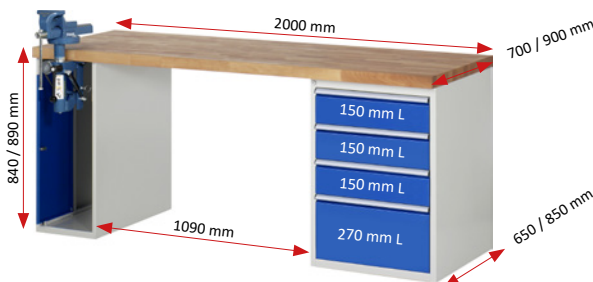
7 x Schublade-L 2x60, 2x90, 2x120, 1x180 mm

Breite x Tiefe x Höhe mm	Best.-Nr. Teilauszug	€	Best.-Nr. Vollauszug	€
2000 x 700 x 840	03-7517A1-207B4S.11	1.516.-	13-7517A1-207B4S.11	1.691.-
2000 x 700 x 890	03-7517A1-207B4M.11	1.601.-	13-7517A1-207B4M.11	1.776.-
2000 x 900 x 840	03-7517A1-209B4S.11	1.709.-	13-7517A1-209B4S.11	1.884.-
2000 x 900 x 890	03-7517A1-209B4M.11	1.796.-	13-7517A1-209B4M.11	1.971.-



8 x Schublade-L 3x60, 3x90, 1x120, 1x150 mm

Breite x Tiefe x Höhe mm	Best.-Nr. Teilauszug	€	Best.-Nr. Vollauszug	€
2000 x 700 x 840	03-7519A1-207B4S.11	1.616.-	13-7519A1-207B4S.11	1.816.-
2000 x 700 x 890	03-7519A1-207B4M.11	1.701.-	13-7519A1-207B4M.11	1.901.-
2000 x 900 x 840	03-7519A1-209B4S.11	1.809.-	13-7519A1-209B4S.11	2.009.-
2000 x 900 x 890	03-7519A1-209B4M.11	1.896.-	13-7519A1-209B4M.11	2.096.-



1 x Schrank mit Einschiebetür (abschließbar) inkl. Schraubstock (Backenbreite 120 mm) mit Klappflitz  
 4 x Schublade-L 3x150, 1x270 mm

Breite x Tiefe x Höhe mm	Best.-Nr. Teilauszug	€	Best.-Nr. Vollauszug	€
2000 x 700 x 840	03-7510A2-207B4S.11	2.351.-	13-7510A2-207B4S.11	2.451.-
2000 x 700 x 890	03-7510A2-207B4M.11	2.481.-	13-7510A2-207B4M.11	2.581.-
2000 x 900 x 840	03-7510A2-209B4S.11	2.589.-	13-7510A2-209B4S.11	2.689.-
2000 x 900 x 890	03-7510A2-209B4M.11	2.719.-	13-7510A2-209B4M.11	2.819.-



1 x Schrank mit Einschiebetür (abschließbar) inkl. Schraubstock (Backenbreite 120 mm) mit Klappflitz  
 5 x Schublade-L 1x60, 1x90, 2x150, 1x270 mm

Breite x Tiefe x Höhe mm	Best.-Nr. Teilauszug	€	Best.-Nr. Vollauszug	€
2000 x 700 x 840	03-7511A2-207B4S.11	2.451.-	13-7511A2-207B4S.11	2.576.-
2000 x 700 x 890	03-7511A2-207B4M.11	2.581.-	13-7511A2-207B4M.11	2.706.-
2000 x 900 x 840	03-7511A2-209B4S.11	2.689.-	13-7511A2-209B4S.11	2.814.-
2000 x 900 x 890	03-7511A2-209B4M.11	2.819.-	13-7511A2-209B4M.11	2.944.-

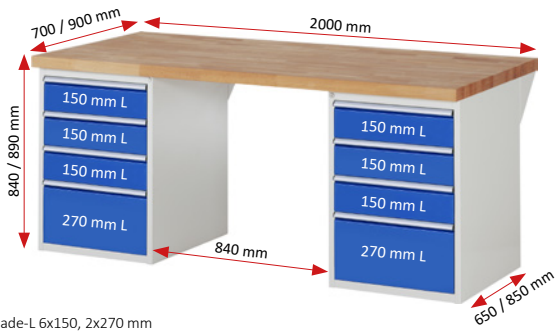
# WERKBÄNKE SERIE 7000 (BAUKASTEN-BAUWEISE) MIT BUCHE-MASSIV-ARBEITSPLATTE

BREITE 2000 x TIEFE 700 / 900 x HÖHE 840 / 890 mm

SCHUBLADENGRÖSSE L = B490 x T560 mm TRAGKRAFT 100 KG

ERGONOMIE **TIPPI!** Alle Modelle mit Höhe 890 mm **RAU.**

Konfigurierbare Modelle ab Seite 172  
Unterbau-Container zur Ergänzung auf Seite 181  
Schubladen-Einteilungs-Sets auf Seite 180  
System-Zubehör in Kapitel 16- System-Aufbauten in Kapitel 17



8 x Schublade-L 6x150, 2x270 mm

Breite x Tiefe x Höhe mm	Best.-Nr. Teilauszug	€	Best.-Nr. Vollauszug	€
2000 x 700 x 840	03-7510A3-207B4S.11	1.904.-	13-7510A3-207B4S.11	2.104.-
2000 x 700 x 890	03-7510A3-207B4M.11	2.034.-	13-7510A3-207B4M.11	2.234.-
2000 x 900 x 840	03-7510A3-209B4S.11	2.142.-	13-7510A3-209B4S.11	2.342.-
2000 x 900 x 890	03-7510A3-209B4M.11	2.272.-	13-7510A3-209B4M.11	2.472.-



8 x Schublade-L 3x150, 4x180, 1x270 mm

Breite x Tiefe x Höhe mm	Best.-Nr. Teilauszug	€	Best.-Nr. Vollauszug	€
2000 x 700 x 840	03-7820A3-207B4S.11	1.904.-	13-7820A3-207B4S.11	2.104.-
2000 x 700 x 890	03-7820A3-207B4M.11	2.034.-	13-7820A3-207B4M.11	2.234.-
2000 x 900 x 840	03-7820A3-209B4S.11	2.142.-	13-7820A3-209B4S.11	2.342.-
2000 x 900 x 890	03-7820A3-209B4M.11	2.272.-	13-7820A3-209B4M.11	2.472.-



10 x Schublade-L 2x60, 2x90, 4x150, 2x270 mm

Breite x Tiefe x Höhe mm	Best.-Nr. Teilauszug	€	Best.-Nr. Vollauszug	€
2000 x 700 x 840	03-7511A3-207B4S.11	2.104.-	13-7511A3-207B4S.11	2.354.-
2000 x 700 x 890	03-7511A3-207B4M.11	2.234.-	13-7511A3-207B4M.11	2.484.-
2000 x 900 x 840	03-7511A3-209B4S.11	2.342.-	13-7511A3-209B4S.11	2.592.-
2000 x 900 x 890	03-7511A3-209B4M.11	2.472.-	13-7511A3-209B4M.11	2.722.-



10 x Schublade-L 6x120, 4x180 mm

Breite x Tiefe x Höhe mm	Best.-Nr. Teilauszug	€	Best.-Nr. Vollauszug	€
2000 x 700 x 840	03-7821A3-207B4S.11	2.104.-	13-7821A3-207B4S.11	2.354.-
2000 x 700 x 890	03-7821A3-207B4M.11	2.234.-	13-7821A3-207B4M.11	2.484.-
2000 x 900 x 840	03-7821A3-209B4S.11	2.342.-	13-7821A3-209B4S.11	2.592.-
2000 x 900 x 890	03-7821A3-209B4M.11	2.472.-	13-7821A3-209B4M.11	2.722.-



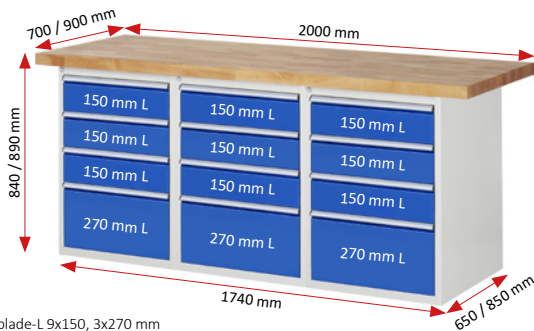
12 x Schublade-L 6x90, 6x150 mm

Breite x Tiefe x Höhe mm	Best.-Nr. Teilauszug	€	Best.-Nr. Vollauszug	€
2000 x 700 x 840	03-7515A3-207B4S.11	2.304.-	13-7515A3-207B4S.11	2.604.-
2000 x 700 x 890	03-7515A3-207B4M.11	2.434.-	13-7515A3-207B4M.11	2.734.-
2000 x 900 x 840	03-7515A3-209B4S.11	2.542.-	13-7515A3-209B4S.11	2.842.-
2000 x 900 x 890	03-7515A3-209B4M.11	2.672.-	13-7515A3-209B4M.11	2.972.-



12 x Schublade-L 3x60, 3x90, 1x120, 1x150, 4x180 mm

Breite x Tiefe x Höhe mm	Best.-Nr. Teilauszug	€	Best.-Nr. Vollauszug	€
2000 x 700 x 840	03-7822A3-207B4S.11	2.304.-	13-7822A3-207B4S.11	2.604.-
2000 x 700 x 890	03-7822A3-207B4M.11	2.434.-	13-7822A3-207B4M.11	2.734.-
2000 x 900 x 840	03-7822A3-209B4S.11	2.542.-	13-7822A3-209B4S.11	2.842.-
2000 x 900 x 890	03-7822A3-209B4M.11	2.672.-	13-7822A3-209B4M.11	2.972.-



18 x Schublade-L 9x150, 3x270 mm

Breite x Tiefe x Höhe mm	Best.-Nr. Teilauszug	€	Best.-Nr. Vollauszug	€
2000 x 700 x 840	03-7510A4-207B4S.11	2.702.-	13-7510A4-207B4S.11	3.002.-
2000 x 700 x 890	03-7510A4-207B4M.11	2.897.-	13-7510A4-207B4M.11	3.197.-
2000 x 900 x 840	03-7510A4-209B4S.11	3.015.-	13-7510A4-209B4S.11	3.315.-
2000 x 900 x 890	03-7510A4-209B4M.11	3.210.-	13-7510A4-209B4M.11	3.510.-



18 x Schublade-L 9x90, 9x150 mm

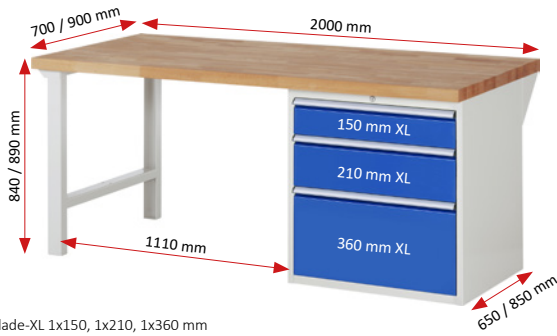
Breite x Tiefe x Höhe mm	Best.-Nr. Teilauszug	€	Best.-Nr. Vollauszug	€
2000 x 700 x 840	03-7515A4-207B4S.11	3.302.-	13-7515A4-207B4S.11	3.752.-
2000 x 700 x 890	03-7515A4-207B4M.11	3.497.-	13-7515A4-207B4M.11	3.947.-
2000 x 900 x 840	03-7515A4-209B4S.11	3.615.-	13-7515A4-209B4S.11	4.065.-
2000 x 900 x 890	03-7515A4-209B4M.11	3.810.-	13-7515A4-209B4M.11	4.260.-



Konfigurierbare Modelle ab Seite 172  
 Unterbau-Container zur Ergänzung auf Seite 181  
 Schubladen-Einteilungs-Sets auf Seite 180  
 System-Zubehör in Kapitel 16- System-Aufbauten in Kapitel 17

**BREITE 2000** x TIEFE 700 / 900 x HÖHE 840 / 890 mm

**SCHUBLADENGRÖSSE XL** = B680 x T560 mm TRAGKRAFT 75 KG



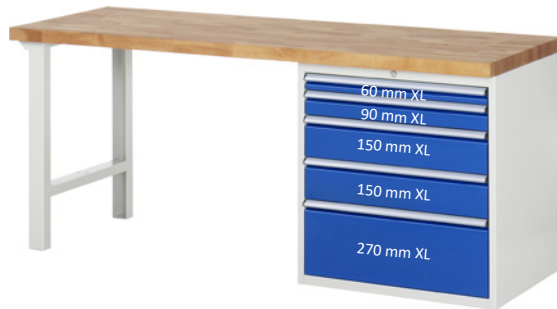
3 x Schublade-XL 1x150, 1x210, 1x360 mm

Breite x Tiefe x Höhe mm	Best.-Nr. Teilauszug	€	Best.-Nr. Vollauszug	€
2000 x 700 x 840	03-7608A1-207B4S.11	1.228.-	13-7608A1-207B4S.11	1.303.-
2000 x 700 x 890	03-7608A1-207B4M.11	1.313.-	13-7608A1-207B4M.11	1.388.-
2000 x 900 x 840	03-7608A1-209B4S.11	1.421.-	13-7608A1-209B4S.11	1.496.-
2000 x 900 x 890	03-7608A1-209B4M.11	1.506.-	13-7608A1-209B4M.11	1.581.-



4 x Schublade-XL 4x180 mm

Breite x Tiefe x Höhe mm	Best.-Nr. Teilauszug	€	Best.-Nr. Vollauszug	€
2000 x 700 x 840	03-7609A1-207B4S.11	1.336.-	13-7609A1-207B4S.11	1.436.-
2000 x 700 x 890	03-7609A1-207B4M.11	1.421.-	13-7609A1-207B4M.11	1.521.-
2000 x 900 x 840	03-7609A1-209B4S.11	1.529.-	13-7609A1-209B4S.11	1.629.-
2000 x 900 x 890	03-7609A1-209B4M.11	1.614.-	13-7609A1-209B4M.11	1.714.-



5 x Schublade-XL 1x60, 1x90, 2x150, 1x270 mm

Breite x Tiefe x Höhe mm	Best.-Nr. Teilauszug	€	Best.-Nr. Vollauszug	€
2000 x 700 x 840	03-7611A1-207B4S.11	1.444.-	13-7611A1-207B4S.11	1.569.-
2000 x 700 x 890	03-7611A1-207B4M.11	1.529.-	13-7611A1-207B4M.11	1.654.-
2000 x 900 x 840	03-7611A1-209B4S.11	1.637.-	13-7611A1-209B4S.11	1.762.-
2000 x 900 x 890	03-7611A1-209B4M.11	1.722.-	13-7611A1-209B4M.11	1.847.-



5 x Schublade-XL 2x120, 2x150, 1x180 mm

Breite x Tiefe x Höhe mm	Best.-Nr. Teilauszug	€	Best.-Nr. Vollauszug	€
2000 x 700 x 840	03-7613A1-207B4S.11	1.444.-	13-7613A1-207B4S.11	1.569.-
2000 x 700 x 890	03-7613A1-207B4M.11	1.529.-	13-7613A1-207B4M.11	1.654.-
2000 x 900 x 840	03-7613A1-209B4S.11	1.637.-	13-7613A1-209B4S.11	1.762.-
2000 x 900 x 890	03-7613A1-209B4M.11	1.722.-	13-7613A1-209B4M.11	1.847.-



6 x Schublade-XL 6x120 mm

Breite x Tiefe x Höhe mm	Best.-Nr. Teilauszug	€	Best.-Nr. Vollauszug	€
2000 x 700 x 840	03-7616A1-209B4M.11	1.552.-	13-7616A1-207B4S.11	1.702.-
2000 x 700 x 890	03-7616A1-207B4M.11	1.637.-	13-7616A1-207B4M.11	1.787.-
2000 x 900 x 840	03-7616A1-209B4S.11	1.745.-	13-7616A1-209B4S.11	1.895.-
2000 x 900 x 890	03-7616A1-209B4M.11	1.830.-	13-7616A1-209B4M.11	1.980.-



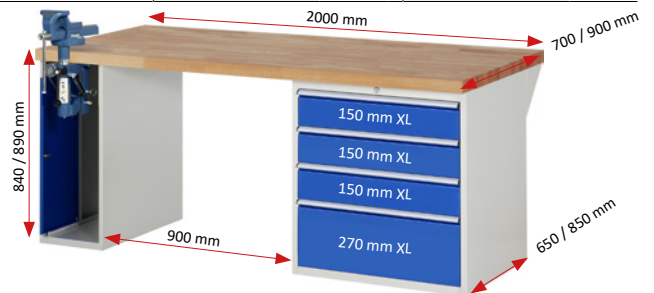
7 x Schublade-XL 2x60, 2x90, 2x120, 1x180 mm

Breite x Tiefe x Höhe mm	Best.-Nr. Teilauszug	€	Best.-Nr. Vollauszug	€
2000 x 700 x 840	03-7617A1-207B4S.11	1.660.-	13-7617A1-207B4S.11	1.835.-
2000 x 700 x 890	03-7617A1-207B4M.11	1.745.-	13-7617A1-207B4M.11	1.920.-
2000 x 900 x 840	03-7617A1-209B4S.11	1.853.-	13-7617A1-209B4S.11	2.028.-
2000 x 900 x 890	03-7617A1-209B4M.11	1.938.-	13-7617A1-209B4M.11	2.113.-



8 x Schublade-XL 3x60, 3x90, 1x120, 1x150 mm

Breite x Tiefe x Höhe mm	Best.-Nr. Teilauszug	€	Best.-Nr. Vollauszug	€
2000 x 700 x 840	03-7619A1-207B4S.11	1.768.-	13-7619A1-207B4S.11	1.968.-
2000 x 700 x 890	03-7619A1-207B4M.11	1.853.-	13-7619A1-207B4M.11	2.053.-
2000 x 900 x 840	03-7619A1-209B4S.11	1.961.-	13-7619A1-209B4S.11	2.161.-
2000 x 900 x 890	03-7619A1-209B4M.11	2.046.-	13-7619A1-209B4M.11	2.246.-



1 x Schrank mit Einschiebetür (abschließbar) inkl. Schraubstock (Backenbreite 120 mm) mit Klappflift  
 4 x Schublade-XL 3x150, 1x270 mm

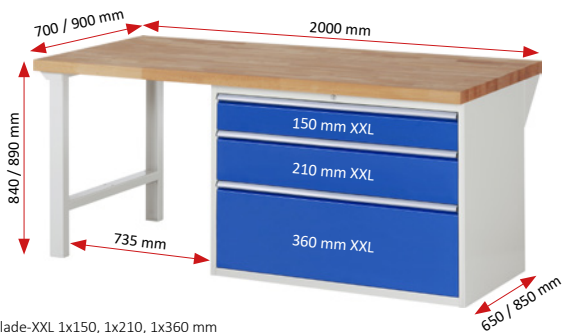
Breite x Tiefe x Höhe mm	Best.-Nr. Teilauszug	€	Best.-Nr. Vollauszug	€
2000 x 700 x 840	03-7610A2-207B4S.11	2.471.-	13-7610A2-207B4S.11	2.571.-
2000 x 700 x 890	03-7610A2-207B4M.11	2.601.-	13-7610A2-207B4M.11	2.701.-
2000 x 900 x 840	03-7610A2-209B4S.11	2.709.-	13-7610A2-209B4S.11	2.809.-
2000 x 900 x 890	03-7610A2-209B4M.11	2.839.-	13-7610A2-209B4M.11	2.939.-

# WERKBÄNKE SERIE 7000 (BAUKASTEN-BAUWEISE) MIT BUCHE-MASSIV-ARBEITSPLATTE

BREITE 2000 x TIEFE 700 / 900 x HÖHE 840 / 890 mm

SCHUBLADENGRÖSSE XXL = B1055 x T560 mm TRAGKRAFT 50 KG

ERGONOMIE TIPPI! Alle Modelle mit Höhe 890 mm  
 RAU.  
 Konfigurierbare Modelle ab Seite 172  
 Unterbau-Container zur Ergänzung auf Seite 181  
 Schubladen-Einteilungs-Sets auf Seite 180  
 System-Zubehör in Kapitel 16- System-Aufbauten in Kapitel 17



3 x Schublade-XXL 1x150, 1x210, 1x360 mm

Breite x Tiefe x Höhe mm	Best.-Nr. Teilauszug	€	Best.-Nr. Vollauszug	€
2000 x 700 x 840	03-7708A1-207B4S.11	1.630.-	13-7708A1-207B4S.11	1.705.-
2000 x 700 x 890	03-7708A1-207B4M.11	1.688.-	13-7708A1-207B4M.11	1.763.-
2000 x 900 x 840	03-7708A1-209B4S.11	1.823.-	13-7708A1-209B4S.11	1.898.-
2000 x 900 x 890	03-7708A1-209B4M.11	1.908.-	13-7708A1-209B4M.11	1.983.-



4 x Schublade-XXL 4x180 mm

Breite x Tiefe x Höhe mm	Best.-Nr. Teilauszug	€	Best.-Nr. Vollauszug	€
2000 x 700 x 840	03-7709A1-207B4S.11	1.766.-	13-7709A1-207B4S.11	1.866.-
2000 x 700 x 890	03-7709A1-207B4M.11	1.824.-	13-7709A1-207B4M.11	1.924.-
2000 x 900 x 840	03-7709A1-209B4S.11	1.959.-	13-7709A1-209B4S.11	2.059.-
2000 x 900 x 890	03-7709A1-209B4M.11	2.044.-	13-7709A1-209B4M.11	2.144.-



5 x Schublade-XXL 1x60, 1x90, 2x150, 1x270 mm

Breite x Tiefe x Höhe mm	Best.-Nr. Teilauszug	€	Best.-Nr. Vollauszug	€
2000 x 700 x 840	03-7711A1-207B4S.11	1.920.-	13-7711A1-207B4S.11	2.027.-
2000 x 700 x 890	03-7711A1-207B4M.11	1.978.-	13-7711A1-207B4M.11	2.085.-
2000 x 900 x 840	03-7711A1-209B4S.11	2.113.-	13-7711A1-209B4S.11	2.220.-
2000 x 900 x 890	03-7711A1-209B4M.11	2.198.-	13-7711A1-209B4M.11	2.305.-



5 x Schublade-XXL 2x120, 2x150, 1x180 mm

Breite x Tiefe x Höhe mm	Best.-Nr. Teilauszug	€	Best.-Nr. Vollauszug	€
2000 x 700 x 840	03-7713A1-207B4S.11	1.920.-	13-7713A1-207B4S.11	2.027.-
2000 x 700 x 890	03-7713A1-207B4M.11	1.978.-	13-7713A1-207B4M.11	2.085.-
2000 x 900 x 840	03-7713A1-209B4S.11	2.113.-	13-7713A1-209B4S.11	2.220.-
2000 x 900 x 890	03-7713A1-209B4M.11	2.198.-	13-7713A1-209B4M.11	2.305.-



6 x Schublade-XXL 6x120 mm

Breite x Tiefe x Höhe mm	Best.-Nr. Teilauszug	€	Best.-Nr. Vollauszug	€
2000 x 700 x 840	03-7716A1-207B4S.11	2.038.-	13-7716A1-207B4S.11	2.188.-
2000 x 700 x 890	03-7716A1-207B4M.11	2.096.-	13-7716A1-207B4M.11	2.246.-
2000 x 900 x 840	03-7716A1-209B4S.11	2.231.-	13-7716A1-209B4S.11	2.381.-
2000 x 900 x 890	03-7716A1-209B4M.11	2.316.-	13-7716A1-209B4M.11	2.466.-



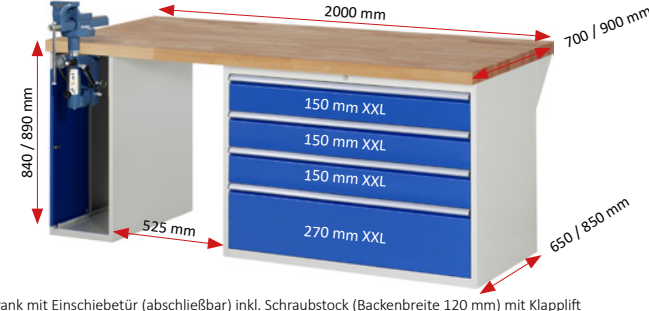
7 x Schublade-XXL 2x60, 2x90, 2x120, 1x180 mm

Breite x Tiefe x Höhe mm	Best.-Nr. Teilauszug	€	Best.-Nr. Vollauszug	€
2000 x 700 x 840	03-7717A1-207B4S.11	2.210.-	13-7717A1-207B4S.11	2.385.-
2000 x 700 x 890	03-7717A1-207B4M.11	2.268.-	13-7717A1-207B4M.11	2.443.-
2000 x 900 x 840	03-7717A1-209B4S.11	2.403.-	13-7717A1-209B4S.11	2.578.-
2000 x 900 x 890	03-7717A1-209B4M.11	2.488.-	13-7717A1-209B4M.11	2.663.-



8 x Schublade-XXL 3x60, 3x90, 1x120, 1x150 mm

Breite x Tiefe x Höhe mm	Best.-Nr. Teilauszug	€	Best.-Nr. Vollauszug	€
2000 x 700 x 840	03-7719A1-207B4S.11	2.346.-	13-7719A1-207B4S.11	2.546.-
2000 x 700 x 890	03-7719A1-207B4M.11	2.404.-	13-7719A1-207B4M.11	2.604.-
2000 x 900 x 840	03-7719A1-209B4S.11	2.539.-	13-7719A1-209B4S.11	2.739.-
2000 x 900 x 890	03-7719A1-209B4M.11	2.624.-	13-7719A1-209B4M.11	2.824.-



1 x Schrank mit Einschiebetür (abschließbar) inkl. Schraubstock (Backenbreite 120 mm) mit Klapplift  
 4 x Schublade-XXL 3x150, 1x270 mm

Breite x Tiefe x Höhe mm	Best.-Nr. Teilauszug	€	Best.-Nr. Vollauszug	€
2000 x 700 x 840	03-7710A2-207B4S.11	2.901.-	13-7710A2-207B4S.11	3.001.-
2000 x 700 x 890	03-7710A2-207B4M.11	3.031.-	13-7710A2-207B4M.11	3.131.-
2000 x 900 x 840	03-7710A2-209B4S.11	3.139.-	13-7710A2-209B4S.11	3.239.-
2000 x 900 x 890	03-7710A2-209B4M.11	3.269.-	13-7710A2-209B4M.11	3.369.-

**ERGONOMIE TIPP!**

SYSTEM-AUFBAUTEN SIEHE KAPITEL 17



SYSTEM-ZUBEHÖR SIEHE KAPITEL 16

**ERGONOMIE TIPP!**

SYSTEM-AUFBAUTEN SIEHE KAPITEL 17



SYSTEM-ZUBEHÖR SIEHE KAPITEL 16

**ERGONOMIE TIPP!**

SYSTEM-AUFBAUTEN SIEHE KAPITEL 17



SYSTEM-ZUBEHÖR SIEHE KAPITEL 16

**ERGONOMIE TIPP!**

SYSTEM-AUFBAUTEN SIEHE KAPITEL 17



SYSTEM-ZUBEHÖR SIEHE KAPITEL 16

# WERKBÄNKE SERIE 7000 (BAUKASTEN-BAUWEISE) MIT BUCHE-MASSIV-ARBEITSPLATTE

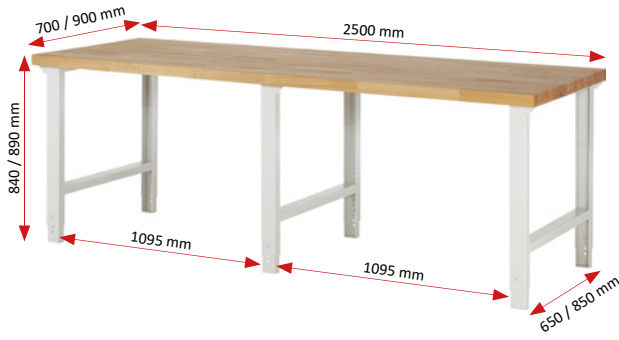
ERGONOMIE **TIPP!** Alle höhenverstellbaren Modelle dieser Serie

**RAU.**

BREITE 2500 x TIEFE 700/900 x HÖHE 840/790-1140 mm

SCHUBLADENGRÖSSE L = B490 x T560 mm TRAGKRAFT 100 KG

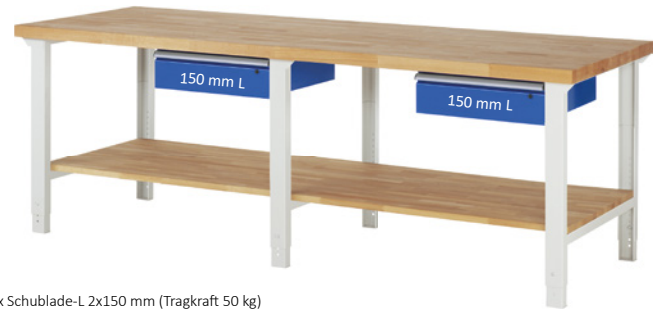
Konfigurierbare Modelle ab Seite 172  
Unterbau-Container zur Ergänzung auf Seite 181  
System-Zubehör in Kapitel 16- System-Aufbauten in Kapitel 17



Buche-Massiv-Ablageboden Stärke 25 mm- Tiefe 545/745 mm- Fachhöhe 540 mm

Breite x Tiefe x Höhe mm	Best.-Nr.	€
2500 x 700 x 840	03-7000-1-257B4S.12	716.-
2500 x 700 x 790-1140	03-7000-1-257B4H.12	776.-
2500 x 900 x 840	03-7000-1-259B4S.12	916.-
2500 x 900 x 790-1140	03-7000-1-259B4H.12	976.-

Breite x Tiefe x Höhe mm	Best.-Nr.	€
2500 x 700 x 840	03-7000-7-257B4S.12	920.-
2500 x 700 x 790-1140	03-7000-7-257B4H.12	980.-
2500 x 900 x 840	03-7000-7-259B4S.12	1.194.-
2500 x 900 x 790-1140	03-7000-7-259B4H.12	1.254.-



2 x Schublade-L 2x150 mm (Tragkraft 50 kg)

2 x Schublade-L 2x150 mm (Tragkraft 50 kg)

Buche-Massiv-Ablageboden Stärke 25 mm- Tiefe 545/745 mm- Fachhöhe 540 mm

Breite x Tiefe x Höhe mm	Best.-Nr.	€
2500 x 700 x 840	03-7001A1-257B4S.11	1.036.-
2500 x 700 x 790-1140	03-7001A1-257B4H.11	1.096.-
2500 x 900 x 840	03-7001A1-259B4S.11	1.236.-
2500 x 900 x 790-1140	03-7001A1-259B4H.11	1.296.-

Breite x Tiefe x Höhe mm	Best.-Nr.	€
2500 x 700 x 840	03-7001A7-257B4S.11	1.240.-
2500 x 700 x 790-1140	03-7001A7-257B4H.11	1.300.-
2500 x 900 x 840	03-7001A7-259B4S.11	1.514.-
2500 x 900 x 790-1140	03-7001A7-259B4H.11	1.574.-



4 x Schublade-L 4x150 mm (Tragkraft 50 kg)

4 x Schublade-L 4x150 mm (Tragkraft 50 kg)

Buche-Massiv-Ablageboden Stärke 25 mm- Tiefe 545/745 mm- Fachhöhe 365/540 mm

Breite x Tiefe x Höhe mm	Best.-Nr.	€
2500 x 700 x 840	03-7002A1-257B4S.11	1.356.-
2500 x 700 x 790-1140	03-7002A1-257B4H.11	1.416.-
2500 x 900 x 840	03-7002A1-259B4S.11	1.556.-
2500 x 900 x 790-1140	03-7002A1-259B4H.11	1.616.-

Breite x Tiefe x Höhe mm	Best.-Nr.	€
2500 x 700 x 840	03-7002A7-257B4S.11	1.560.-
2500 x 700 x 790-1140	03-7002A7-257B4H.11	1.620.-
2500 x 900 x 840	03-7002A7-259B4S.11	1.834.-
2500 x 900 x 790-1140	03-7002A7-259B4H.11	1.894.-



2 x Schublade-L 2x180 mm

3 x Schublade-L 3x120 mm

3 x Schublade-L 1x60, 1x120, 1x180 mm

4 x Schublade-L 4x90 mm

Breite x Tiefe x Höhe mm	Best.-Nr.	€
580 x 650 x 565 TA	05-2.0A.11	704.-
580 x 650 x 565 VA	15-2.0A.11	754.-

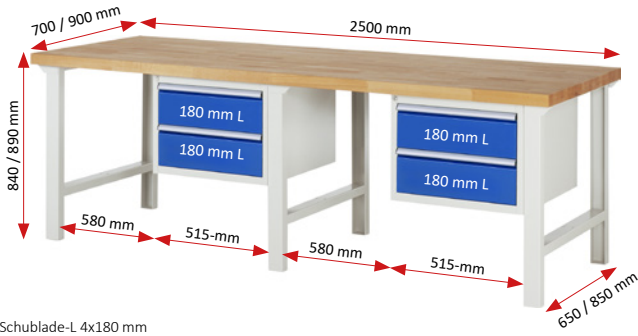
Breite x Tiefe x Höhe mm	Best.-Nr.	€
580 x 650 x 565 TA	05-2.3A.11	804.-
580 x 650 x 565 VA	15-2.3A.11	879.-

Breite x Tiefe x Höhe mm	Best.-Nr.	€
580 x 650 x 565 TA	05-2.1A.11	804.-
580 x 650 x 565 VA	15-2.1A.11	879.-

Breite x Tiefe x Höhe mm	Best.-Nr.	€
580 x 650 x 565 TA	05-2.13A.11	904.-
580 x 650 x 565 VA	15-2.13A.11	1.004.-

Konfigurierbare Modelle ab Seite 172  
 Unterbau-Container zur Ergänzung auf Seite 181  
 Schubladen-Einteilungs-Sets auf Seite 180  
 System-Zubehör in Kapitel 16- System-Aufbauten in Kapitel 17

**BREITE 2500** x **TIEFE 700/900** x **HÖHE 840/790-1140** MM  
**SCHUBLADENGRÖSSE L** = B490 x T560 MM TRAGKRAFT 100 KG



4 x Schublade-L 4x180 mm

Breite x Tiefe x Höhe mm	Best.-Nr. Teilauszug	€	Best.-Nr. Vollauszug	€
2500 x 700 x 840	03-7125A1-257B4S.11	1.584.-	13-7125A1-257B4S.11	1.684.-
2500 x 700 x 790-1140	03-7125A1-257B4H.11	1.644.-	13-7125A1-257B4H.11	1.744.-
2500 x 900 x 840	03-7125A1-259B4S.11	1.784.-	13-7125A1-259B4S.11	1.884.-
2500 x 900 x 790-1140	03-7125A1-259B4H.11	1.844.-	13-7125A1-259B4H.11	1.944.-

4 x Schublade-L 2x150, 2x210 mm

Breite x Tiefe x Höhe mm	Best.-Nr. Teilauszug	€	Best.-Nr. Vollauszug	€
2500 x 700 x 840	03-7123A1-257B4S.11	1.584.-	13-7123A1-257B4S.11	1.684.-
2500 x 700 x 790-1140	03-7123A1-257B4H.11	1.644.-	13-7123A1-257B4H.11	1.744.-
2500 x 900 x 840	03-7123A1-259B4S.11	1.784.-	13-7123A1-259B4S.11	1.884.-
2500 x 900 x 790-1140	03-7123A1-259B4H.11	1.844.-	13-7123A1-259B4H.11	1.944.-



6 x Schublade-L 2x60, 2x120, 2x180 mm

Breite x Tiefe x Höhe mm	Best.-Nr. Teilauszug	€	Best.-Nr. Vollauszug	€
2500 x 700 x 840	03-7126A1-257B4S.11	1.784.-	13-7126A1-257B4S.11	1.934.-
2500 x 700 x 790-1140	03-7126A1-257B4H.11	1.844.-	13-7126A1-257B4H.11	1.994.-
2500 x 900 x 840	03-7126A1-259B4S.11	1.984.-	13-7126A1-259B4S.11	2.134.-
2500 x 900 x 790-1140	03-7126A1-259B4H.11	2.044.-	13-7126A1-259B4H.11	2.194.-

6 x Schublade-L 6x120 mm

Breite x Tiefe x Höhe mm	Best.-Nr. Teilauszug	€	Best.-Nr. Vollauszug	€
2500 x 700 x 840	03-7127A1-257B4S.11	1.784.-	13-7127A1-257B4S.11	1.934.-
2500 x 700 x 790-1140	03-7127A1-257B4H.11	1.844.-	13-7127A1-257B4H.11	1.994.-
2500 x 900 x 840	03-7127A1-259B4S.11	1.984.-	13-7127A1-259B4S.11	2.134.-
2500 x 900 x 790-1140	03-7127A1-259B4H.11	2.044.-	13-7127A1-259B4H.11	2.194.-



8 x Schublade-L 2x60, 4x90, 2x120 mm

Breite x Tiefe x Höhe mm	Best.-Nr. Teilauszug	€	Best.-Nr. Vollauszug	€
2500 x 700 x 840	03-7132A1-257B4S.11	1.984.-	13-7132A1-257B4S.11	2.184.-
2500 x 700 x 790-1140	03-7132A1-257B4H.11	2.044.-	13-7132A1-257B4H.11	2.244.-
2500 x 900 x 840	03-7132A1-259B4S.11	2.184.-	13-7132A1-259B4S.11	2.384.-
2500 x 900 x 790-1140	03-7132A1-259B4H.11	2.244.-	13-7132A1-259B4H.11	2.444.-

8 x Schublade-L 8x90 mm

Breite x Tiefe x Höhe mm	Best.-Nr. Teilauszug	€	Best.-Nr. Vollauszug	€
2500 x 700 x 840	03-7133A1-257B4S.11	1.984.-	13-7133A1-257B4S.11	2.184.-
2500 x 700 x 790-1140	03-7133A1-257B4H.11	2.044.-	13-7133A1-257B4H.11	2.244.-
2500 x 900 x 840	03-7133A1-259B4S.11	2.184.-	13-7133A1-259B4S.11	2.384.-
2500 x 900 x 790-1140	03-7133A1-259B4H.11	2.244.-	13-7133A1-259B4H.11	2.444.-



3 x Schublade-L 3x180 mm

Breite x Tiefe x Höhe mm	Best.-Nr.	€
580 x 650 x 745 TA	05-3.0A.11	866.-
580 x 650 x 745 VA	15-3.0A.11	941.-

4 x Schublade-L 2x120, 2x150 mm

Breite x Tiefe x Höhe mm	Best.-Nr.	€
580 x 650 x 745 TA	05-3.6A.11	966.-
580 x 650 x 745 VA	15-3.6A.11	1.066.-

4 x Schublade-L 2x90, 2x180 mm

Breite x Tiefe x Höhe mm	Best.-Nr.	€
580 x 650 x 745 TA	05-3.1A.11	966.-
580 x 650 x 745 VA	15-3.1A.11	1.066.-

5 x Schublade-L 4x90, 1x180 mm

Breite x Tiefe x Höhe mm	Best.-Nr.	€
580 x 650 x 745 TA	05-3.2A.11	1.066.-
580 x 650 x 745 VA	15-3.2A.11	1.192.-

# WERKBÄNKE SERIE 7000 (BAUKASTEN-BAUWEISE) MIT BUCHE-MASSIV-ARBEITSPLATTE

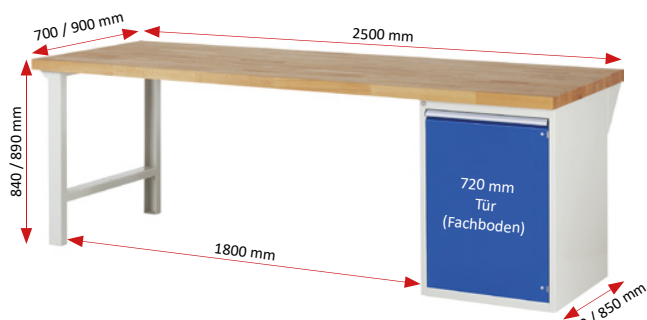
ERGONOMIE  
TIPPI! Alle Modelle mit  
Höhe 890 mm

**RAU.**

BREITE 2500 x TIEFE 700/900 x HÖHE 840/890 MM

SCHUBLADENGRÖSSE L = B490 x T560 MM TRAGKRAFT 100 KG

Konfigurierbare Modelle ab Seite 172  
Unterbau-Container zur Ergänzung auf Seite 181  
Schubladen-Einteilungs-Sets auf Seite 180  
System-Zubehör in Kapitel 16- System-Aufbauten in Kapitel 17



1 x Flügeltür-L 1x720 mm, dahinter 1 x Fachboden-L

Breite x Tiefe x Höhe mm	Best.-Nr. Teilauszug	€	Best.-Nr. Vollauszug	€
2500 x 700 x 840	03-7501A1-257B4S.11	1.006.-		
2500 x 700 x 890	03-7501A1-257B4M.11	1.091.-		
2500 x 900 x 840	03-7501A1-259B4S.11	1.221.-		
2500 x 900 x 890	03-7501A1-259B4M.11	1.306.-		



1 x Schublade-L 1x180 mm, 1 x Flügeltür-L 1x540 mm, dahinter 1 x Fachboden-L

Breite x Tiefe x Höhe mm	Best.-Nr. Teilauszug	€	Best.-Nr. Vollauszug	€
2500 x 700 x 840	03-7502A1-257B4S.11	1.078.-	13-7502A1-257B4S.11	1.103.-
2500 x 700 x 890	03-7502A1-257B4M.11	1.163.-	13-7502A1-257B4M.11	1.188.-
2500 x 900 x 840	03-7502A1-259B4S.11	1.293.-	13-7502A1-259B4S.11	1.318.-
2500 x 900 x 890	03-7502A1-259B4M.11	1.378.-	13-7502A1-259B4M.11	1.403.-



2 x Schublade-L 2x90 mm, 1 x Flügeltür-L 1x540 mm, dahinter 1 x Fachboden-L

Breite x Tiefe x Höhe mm	Best.-Nr. Teilauszug	€	Best.-Nr. Vollauszug	€
2500 x 700 x 840	03-7503A1-257B4S.11	1.178.-	13-7503A1-257B4S.11	1.228.-
2500 x 700 x 890	03-7503A1-257B4M.11	1.263.-	13-7503A1-257B4M.11	1.313.-
2500 x 900 x 840	03-7503A1-259B4S.11	1.393.-	13-7503A1-259B4S.11	1.443.-
2500 x 900 x 890	03-7503A1-259B4M.11	1.478.-	13-7503A1-259B4M.11	1.528.-



3 x Schublade-L 2x180, 1x360 mm

Breite x Tiefe x Höhe mm	Best.-Nr. Teilauszug	€	Best.-Nr. Vollauszug	€
2500 x 700 x 840	03-7507A1-257B4S.11	1.194.-	13-7507A1-207B4S.11	1.269.-
2500 x 700 x 890	03-7507A1-257B4M.11	1.279.-	13-7507A1-207B4M.11	1.354.-
2500 x 900 x 840	03-7507A1-259B4S.11	1.409.-	13-7507A1-259B4S.11	1.484.-
2500 x 900 x 890	03-7507A1-259B4M.11	1.494.-	13-7507A1-259B4M.11	1.569.-



3 x Schublade-L 1x150, 1x210, 1x360 mm

Breite x Tiefe x Höhe mm	Best.-Nr. Teilauszug	€	Best.-Nr. Vollauszug	€
2500 x 700 x 840	03-7508A1-257B4S.11	1.194.-	13-7508A1-257B4S.11	1.269.-
2500 x 700 x 890	03-7508A1-257B4M.11	1.279.-	13-7508A1-257B4M.11	1.354.-
2500 x 900 x 840	03-7508A1-259B4S.11	1.409.-	13-7508A1-259B4S.11	1.484.-
2500 x 900 x 890	03-7508A1-259B4M.11	1.494.-	13-7508A1-259B4M.11	1.569.-



4 x Schublade-L 4x180 mm

Breite x Tiefe x Höhe mm	Best.-Nr. Teilauszug	€	Best.-Nr. Vollauszug	€
2500 x 700 x 840	03-7509A1-257B4S.11	1.294.-	13-7509A1-257B4S.11	1.394.-
2500 x 700 x 890	03-7509A1-257B4M.11	1.379.-	13-7509A1-257B4M.11	1.479.-
2500 x 900 x 840	03-7509A1-259B4S.11	1.509.-	13-7509A1-259B4S.11	1.609.-
2500 x 900 x 890	03-7509A1-259B4M.11	1.594.-	13-7509A1-259B4M.11	1.694.-



4 x Schublade-L 3x150, 1x270 mm

Breite x Tiefe x Höhe mm	Best.-Nr. Teilauszug	€	Best.-Nr. Vollauszug	€
2500 x 700 x 840	03-7510A1-257B4S.11	1.294.-	13-7510A1-257B4S.11	1.394.-
2500 x 700 x 890	03-7510A1-257B4M.11	1.379.-	13-7510A1-257B4M.11	1.479.-
2500 x 900 x 840	03-7510A1-259B4S.11	1.509.-	13-7510A1-259B4S.11	1.609.-
2500 x 900 x 890	03-7510A1-259B4M.11	1.594.-	13-7510A1-259B4M.11	1.694.-

Ergänzen Sie Ihre Werkbank der Breite 2500 mm mit einem Ablageboden.  
(Montage/Einbau werksseitig – nur für Modelle der Seiten 156-164  
nicht nachrüstbar für Modelle der Seite 163-164)



Buche-Massiv-Ablageboden

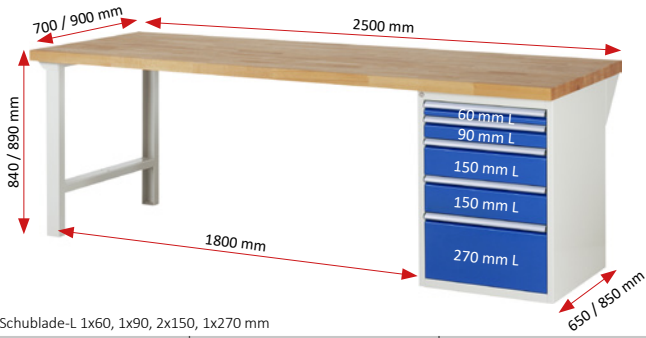
Breite 2500 mm	Tiefe mm	Best.-Nr.	€
Buche-Massiv	545	09-AB-S7-7-2500-545	204.-
Buche-Massiv*	745	09-AB-S7-7-2500-745	278.-

\* nur bei Werkbanktiefe 900 mm einbaubar

Konfigurierbare Modelle ab Seite 172  
 Unterbau-Container zur Ergänzung auf Seite 181  
 Schubladen-Einteilungs-Sets auf Seite 180  
 System-Zubehör in Kapitel 16- System-Aufbauten in Kapitel 17

BREITE 2500 x TIEFE 700 / 900 x HÖHE 840 / 890 MM

SCHUBLADENGRÖSSE L = B490 x T560 MM TRAGKRAFT 100 KG



5 x Schublade-L 1x60, 1x90, 2x150, 1x270 mm

Breite x Tiefe x Höhe mm	Best.-Nr. Teilauszug	€	Best.-Nr. Vollauszug	€
2500 x 700 x 840	03-7511A1-257B4S.11	1.394.-	13-7511A1-257B4S.11	1.519.-
2500 x 700 x 890	03-7511A1-257B4M.11	1.479.-	13-7511A1-257B4M.11	1.604.-
2500 x 900 x 840	03-7511A1-259B4S.11	1.609.-	13-7511A1-259B4S.11	1.734.-
2500 x 900 x 890	03-7511A1-259B4M.11	1.694.-	13-7511A1-259B4M.11	1.819.-



5 x Schublade-L 2x120, 2x150, 1x180 mm

Breite x Tiefe x Höhe mm	Best.-Nr. Teilauszug	€	Best.-Nr. Vollauszug	€
2500 x 700 x 840	03-7513A1-257B4S.11	1.394.-	13-7513A1-257B4S.11	1.519.-
2500 x 700 x 890	03-7513A1-257B4M.11	1.479.-	13-7513A1-257B4M.11	1.604.-
2500 x 900 x 840	03-7513A1-259B4S.11	1.609.-	13-7513A1-259B4S.11	1.734.-
2500 x 900 x 890	03-7513A1-259B4M.11	1.694.-	13-7513A1-259B4M.11	1.819.-



6 x Schublade-L 3x90, 3x150 mm

Breite x Tiefe x Höhe mm	Best.-Nr. Teilauszug	€	Best.-Nr. Vollauszug	€
2500 x 700 x 840	03-7515A1-257B4S.11	1.494.-	13-7515A1-257B4S.11	1.644.-
2500 x 700 x 890	03-7515A1-257B4M.11	1.579.-	13-7515A1-257B4M.11	1.729.-
2500 x 900 x 840	03-7515A1-259B4S.11	1.709.-	13-7515A1-259B4S.11	1.859.-
2500 x 900 x 890	03-7515A1-259B4M.11	1.794.-	13-7515A1-259B4M.11	1.944.-



6 x Schublade-L 6x120 mm

Breite x Tiefe x Höhe mm	Best.-Nr. Teilauszug	€	Best.-Nr. Vollauszug	€
2500 x 700 x 840	03-7516A1-257B4S.11	1.494.-	13-7516A1-257B4S.11	1.644.-
2500 x 700 x 890	03-7516A1-257B4M.11	1.579.-	13-7516A1-257B4M.11	1.729.-
2500 x 900 x 840	03-7516A1-259B4S.11	1.709.-	13-7516A1-259B4S.11	1.859.-
2500 x 900 x 890	03-7516A1-259B4M.11	1.794.-	13-7516A1-259B4M.11	1.944.-



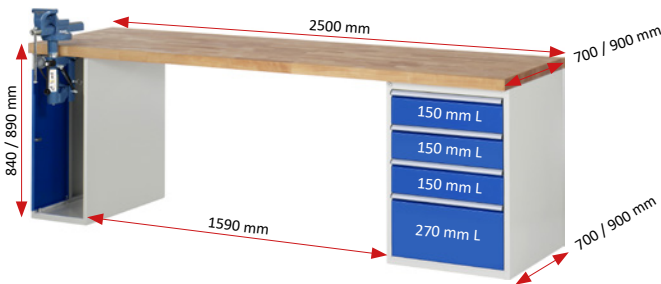
7 x Schublade-L 2x60, 2x90, 2x120, 1x180 mm

Breite x Tiefe x Höhe mm	Best.-Nr. Teilauszug	€	Best.-Nr. Vollauszug	€
2500 x 700 x 840	03-7517A1-257B4S.11	1.594.-	13-7517A1-257B4S.11	1.769.-
2500 x 700 x 890	03-7517A1-257B4M.11	1.679.-	13-7517A1-257B4M.11	1.854.-
2500 x 900 x 840	03-7517A1-259B4S.11	1.809.-	13-7517A1-259B4S.11	1.984.-
2500 x 900 x 890	03-7517A1-259B4M.11	1.894.-	13-7517A1-259B4M.11	2.069.-



8 x Schublade-L 3x60, 3x90, 1x120, 1x150 mm

Breite x Tiefe x Höhe mm	Best.-Nr. Teilauszug	€	Best.-Nr. Vollauszug	€
2500 x 700 x 840	03-7519A1-257B4S.11	1.694.-	13-7519A1-257B4S.11	1.894.-
2500 x 700 x 890	03-7519A1-257B4M.11	1.779.-	13-7519A1-257B4M.11	1.979.-
2500 x 900 x 840	03-7519A1-259B4S.11	1.909.-	13-7519A1-259B4S.11	2.109.-
2500 x 900 x 890	03-7519A1-259B4M.11	1.994.-	13-7519A1-259B4M.11	2.194.-



1 x Schrank mit Einschiebetür (abschließbar) inkl. Schraubstock (Backenbreite 120 mm) mit Klapplift  
 4 x Schublade-L 3x150, 1x270 mm

Breite x Tiefe x Höhe mm	Best.-Nr. Teilauszug	€	Best.-Nr. Vollauszug	€
2500 x 700 x 840	03-7510A2-257B4S.11	2.439.-	13-7510A2-257B4S.11	2.539.-
2500 x 700 x 890	03-7510A2-257B4M.11	2.559.-	13-7510A2-257B4M.11	2.659.-
2500 x 900 x 840	03-7510A2-259B4S.11	2.689.-	13-7510A2-259B4S.11	2.789.-
2500 x 900 x 890	03-7510A2-259B4M.11	2.819.-	13-7510A2-259B4M.11	2.919.-



1 x Schrank mit Einschiebetür (abschließbar) inkl. Schraubstock (Backenbreite 120 mm) mit Klapplift  
 5 x Schublade-L 1x60, 1x90, 2x150, 1x270 mm

Breite x Tiefe x Höhe mm	Best.-Nr. Teilauszug	€	Best.-Nr. Vollauszug	€
2500 x 700 x 840	03-7511A2-257B4S.11	2.539.-	13-7511A2-257B4S.11	2.664.-
2500 x 700 x 890	03-7511A2-257B4M.11	2.659.-	13-7511A2-257B4M.11	2.784.-
2500 x 900 x 840	03-7511A2-259B4S.11	2.789.-	13-7511A2-259B4S.11	2.914.-
2500 x 900 x 890	03-7511A2-259B4M.11	2.919.-	13-7511A2-259B4M.11	3.044.-

# WERKBÄNKE SERIE 7000 (BAUKASTEN-BAUWEISE) MIT BUCHE-MASSIV-ARBEITSPLATTE

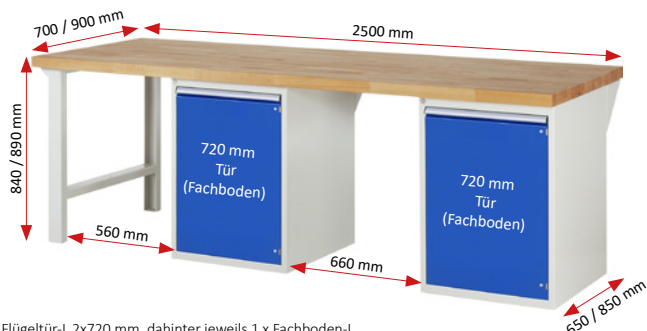
BREITE 2500 x TIEFE 700/900 x HÖHE 840/890 MM

SCHUBLADENGRÖSSE L = B490 x T560 MM TRAGKRAFT 100 KG

**ERGONOMIE TIPPI!** Alle Modelle mit Höhe 890 mm

**RAU**

Konfigurierbare Modelle ab Seite 172  
Unterbau-Container zur Ergänzung auf Seite 181  
Schubladen-Einteilungs-Sets auf Seite 180  
System-Zubehör in Kapitel 16- System-Aufbauten in Kapitel 17



2 x Flügeltür-L 2x720 mm, dahinter jeweils 1 x Fachboden-L

Breite x Tiefe x Höhe mm	Best.-Nr. Teilauszug	€	Best.-Nr. Vollauszug	€
2500 x 700 x 840	03-7501A8-257B4S.11	1.516.-		
2500 x 700 x 890	03-7501A8-257B4M.11	1.666.-		
2500 x 900 x 840	03-7501A8-259B4S.11	1.806.-		
2500 x 900 x 890	03-7501A8-259B4M.11	1.956.-		



2 x Schublade-L 2x180 mm, 2 x Flügeltür-L 2x540 mm, dahinter jeweils 1 x Fachboden-L

Breite x Tiefe x Höhe mm	Best.-Nr. Teilauszug	€	Best.-Nr. Vollauszug	€
2500 x 700 x 840	03-7502A8-257B4S.11	1.660.-	13-7502A8-257B4S.11	1.710.-
2500 x 700 x 890	03-7502A8-257B4M.11	1.810.-	13-7502A8-257B4M.11	1.860.-
2500 x 900 x 840	03-7502A8-259B4S.11	1.950.-	13-7502A8-259B4S.11	2.000.-
2500 x 900 x 890	03-7502A8-259B4M.11	2.100.-	13-7502A8-259B4M.11	2.150.-



4 x Schublade-L 4x90 mm, 2 x Flügeltür-L 2x540 mm, dahinter jeweils 1 x Fachboden-L

Breite x Tiefe x Höhe mm	Best.-Nr. Teilauszug	€	Best.-Nr. Vollauszug	€
2500 x 700 x 840	03-7503A8-257B4S.11	1.860.-	13-7503A8-257B4S.11	1.960.-
2500 x 700 x 890	03-7503A8-257B4M.11	2.010.-	13-7503A8-257B4M.11	2.110.-
2500 x 900 x 840	03-7503A8-259B4S.11	2.150.-	13-7503A8-259B4S.11	2.250.-
2500 x 900 x 890	03-7503A8-259B4M.11	2.300.-	13-7503A8-259B4M.11	2.400.-



6 x Schublade-L 4x180, 2x360 mm

Breite x Tiefe x Höhe mm	Best.-Nr. Teilauszug	€	Best.-Nr. Vollauszug	€
2500 x 700 x 840	03-7507A8-257B4S.11	1.892.-	13-7507A8-257B4S.11	2.042.-
2500 x 700 x 890	03-7507A8-257B4M.11	2.042.-	13-7507A8-257B4M.11	2.192.-
2500 x 900 x 840	03-7507A8-259B4S.11	2.182.-	13-7507A8-259B4S.11	2.332.-
2500 x 900 x 890	03-7507A8-259B4M.11	2.332.-	13-7507A8-259B4M.11	2.482.-



6 x Schublade-L 2x120, 2x210, 2x360 mm

Breite x Tiefe x Höhe mm	Best.-Nr. Teilauszug	€	Best.-Nr. Vollauszug	€
2500 x 700 x 840	03-7508A8-257B4S.11	1.892.-	13-7508A8-257B4S.11	2.042.-
2500 x 700 x 890	03-7508A8-257B4M.11	2.042.-	13-7508A8-257B4M.11	2.192.-
2500 x 900 x 840	03-7508A8-259B4S.11	2.182.-	13-7508A8-259B4S.11	2.332.-
2500 x 900 x 890	03-7508A8-259B4M.11	2.332.-	13-7508A8-259B4M.11	2.482.-



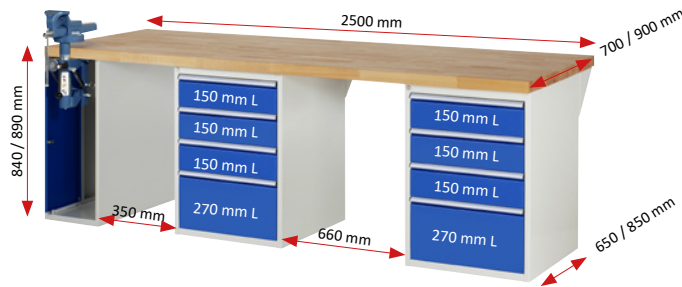
8 x Schublade-L 8x180 mm

Breite x Tiefe x Höhe mm	Best.-Nr. Teilauszug	€	Best.-Nr. Vollauszug	€
2500 x 700 x 840	03-7509A8-257B4S.11	2.092.-	13-7509A8-257B4S.11	2.292.-
2500 x 700 x 890	03-7509A8-257B4M.11	2.242.-	13-7509A8-257B4M.11	2.442.-
2500 x 900 x 840	03-7509A8-259B4S.11	2.382.-	13-7509A8-259B4S.11	2.582.-
2500 x 900 x 890	03-7509A8-259B4M.11	2.532.-	13-7509A8-259B4M.11	2.732.-



8 x Schublade-L 6x150, 2x270 mm

Breite x Tiefe x Höhe mm	Best.-Nr. Teilauszug	€	Best.-Nr. Vollauszug	€
2500 x 700 x 840	03-7510A8-257B4S.11	2.092.-	13-7510A8-257B4S.11	2.292.-
2500 x 700 x 890	03-7510A8-257B4M.11	2.242.-	13-7510A8-257B4M.11	2.442.-
2500 x 900 x 840	03-7510A8-259B4S.11	2.382.-	13-7510A8-259B4S.11	2.582.-
2500 x 900 x 890	03-7510A8-259B4M.11	2.532.-	13-7510A8-259B4M.11	2.732.-



8 x Schublade-L 6x150, 2x270 mm

1 x Schrank mit Einschiebetür (abschließbar) inkl. Schraubstock (Backenbreite 120 mm) mit Klappflift

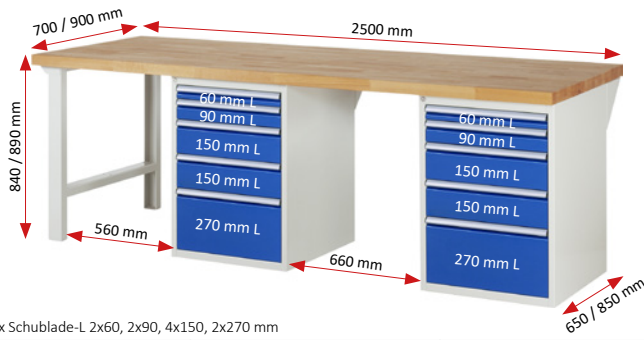
Breite x Tiefe x Höhe mm	Best.-Nr. Teilauszug	€	Best.-Nr. Vollauszug	€
2500 x 700 x 840	03-7510A9-257B4S.11	3.127.-	13-7510A9-257B4S.11	3.327.-
2500 x 700 x 890	03-7510A9-257B4M.11	3.422.-	13-7510A9-257B4M.11	3.622.-
2500 x 900 x 840	03-7510A9-259B4S.11	3.562.-	13-7510A9-259B4S.11	3.762.-
2500 x 900 x 890	03-7510A9-259B4M.11	3.757.-	13-7510A9-259B4M.11	3.957.-



Konfigurierbare Modelle ab Seite 172  
 Unterbau-Container zur Ergänzung auf Seite 181  
 Schubladen-Einteilungs-Sets auf Seite 180  
 System-Zubehör in Kapitel 16- System-Aufbauten in Kapitel 17

**BREITE 2500** x TIEFE 700 / 900 x HÖHE 840 / 890 mm

**SCHUBLADENGRÖSSE** L = B490 x T560 mm TRAGKRAFT 100 KG



10 x Schublade-L 2x60, 2x90, 4x150, 2x270 mm

10 x Schublade-L 4x120, 4x150, 2x180 mm

Breite x Tiefe x Höhe mm	Best.-Nr. Teilauszug	€	Best.-Nr. Vollauszug	€
2500 x 700 x 840	03-7511A8-257B4S.11	2.292.-	13-7511A8-257B4S.11	2.542.-
2500 x 700 x 890	03-7511A8-257B4M.11	2.442.-	13-7511A8-257B4M.11	2.692.-
2500 x 900 x 840	03-7511A8-259B4S.11	2.582.-	13-7511A8-259B4S.11	2.832.-
2500 x 900 x 890	03-7511A8-259B4M.11	2.732.-	13-7511A8-259B4M.11	2.982.-

Breite x Tiefe x Höhe mm	Best.-Nr. Teilauszug	€	Best.-Nr. Vollauszug	€
2500 x 700 x 840	03-7513A8-257B4S.11	2.292.-	13-7513A8-257B4S.11	2.542.-
2500 x 700 x 890	03-7513A8-257B4M.11	2.442.-	13-7513A8-257B4M.11	2.692.-
2500 x 900 x 840	03-7513A8-259B4S.11	2.582.-	13-7513A8-259B4S.11	2.832.-
2500 x 900 x 890	03-7513A8-259B4M.11	2.732.-	13-7513A8-259B4M.11	2.982.-



12 x Schublade-L 6x90, 6x150 mm

12 x Schublade-L 12x120 mm

Breite x Tiefe x Höhe mm	Best.-Nr. Teilauszug	€	Best.-Nr. Vollauszug	€
2500 x 700 x 840	03-7515A8-257B4S.11	2.492.-	13-7515A8-257B4S.11	2.792.-
2500 x 700 x 890	03-7515A8-257B4M.11	2.642.-	13-7515A8-257B4M.11	2.942.-
2500 x 900 x 840	03-7515A8-259B4S.11	2.782.-	13-7515A8-259B4S.11	3.082.-
2500 x 900 x 890	03-7515A8-259B4M.11	2.932.-	13-7515A8-259B4M.11	3.232.-

Breite x Tiefe x Höhe mm	Best.-Nr. Teilauszug	€	Best.-Nr. Vollauszug	€
2500 x 700 x 840	03-7516A8-257B4S.11	2.492.-	13-7516A8-257B4S.11	2.792.-
2500 x 700 x 890	03-7516A8-257B4M.11	2.642.-	13-7516A8-257B4M.11	2.942.-
2500 x 900 x 840	03-7516A8-259B4S.11	2.782.-	13-7516A8-259B4S.11	3.082.-
2500 x 900 x 890	03-7516A8-259B4M.11	2.932.-	13-7516A8-259B4M.11	3.232.-

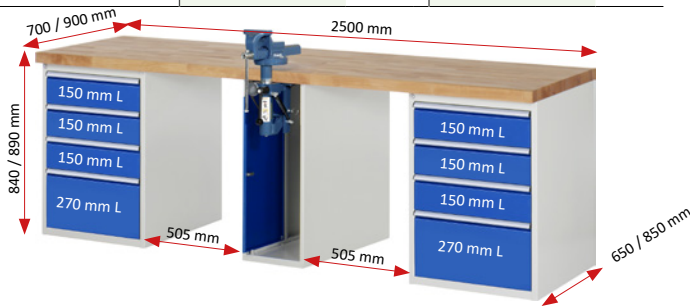


14 x Schublade-L 4x60, 4x90, 4x120, 2x180 mm

16 x Schublade-L 6x60, 6x90, 2x120, 2x150 mm

Breite x Tiefe x Höhe mm	Best.-Nr. Teilauszug	€	Best.-Nr. Vollauszug	€
2500 x 700 x 840	03-7517A8-257B4S.11	2.692.-	13-7517A8-257B4S.11	3.042.-
2500 x 700 x 890	03-7517A8-257B4M.11	2.842.-	13-7517A8-257B4M.11	3.192.-
2500 x 900 x 840	03-7517A8-259B4S.11	2.982.-	13-7517A8-259B4S.11	3.332.-
2500 x 900 x 890	03-7517A8-259B4M.11	3.132.-	13-7517A8-259B4M.11	3.482.-

Breite x Tiefe x Höhe mm	Best.-Nr. Teilauszug	€	Best.-Nr. Vollauszug	€
2500 x 700 x 840	03-7519A8-257B4S.11	2.892.-	13-7519A8-257B4S.11	3.292.-
2500 x 700 x 890	03-7519A8-257B4M.11	3.042.-	13-7519A8-257B4M.11	3.442.-
2500 x 900 x 840	03-7519A8-259B4S.11	3.182.-	13-7519A8-259B4S.11	3.582.-
2500 x 900 x 890	03-7519A8-259B4M.11	3.332.-	13-7519A8-259B4M.11	3.732.-



8 x Schublade-L 6x150, 2x270 mm  
 1 x Schrank mit Einschiebetür (abschließbar) inkl. Schraubstock (Backenbreite 120 mm) mit Klappflift

10 x Schublade-L 2x60, 2x90, 4x150, 2x270 mm  
 1 x Schrank mit Einschiebetür (abschließbar) inkl. Schraubstock (Backenbreite 120 mm) mit Klappflift

Breite x Tiefe x Höhe mm	Best.-Nr. Teilauszug	€	Best.-Nr. Vollauszug	€
2500 x 700 x 840	03-7510A0-257B4S.11	3.127.-	13-7510A0-257B4S.11	3.327.-
2500 x 700 x 890	03-7510A0-257B4M.11	3.422.-	13-7510A0-257B4M.11	3.622.-
2500 x 900 x 840	03-7510A0-259B4S.11	3.562.-	13-7510A0-259B4S.11	3.762.-
2500 x 900 x 890	03-7510A0-259B4M.11	3.757.-	13-7510A0-259B4M.11	3.957.-

Breite x Tiefe x Höhe mm	Best.-Nr. Teilauszug	€	Best.-Nr. Vollauszug	€
2500 x 700 x 840	03-7511A0-257B4S.11	3.327.-	13-7511A0-257B4S.11	3.577.-
2500 x 700 x 890	03-7511A0-257B4M.11	3.622.-	13-7511A0-257B4M.11	3.872.-
2500 x 900 x 840	03-7511A0-259B4S.11	3.762.-	13-7511A0-259B4S.11	4.012.-
2500 x 900 x 890	03-7511A0-259B4M.11	3.957.-	13-7511A0-259B4M.11	4.207.-

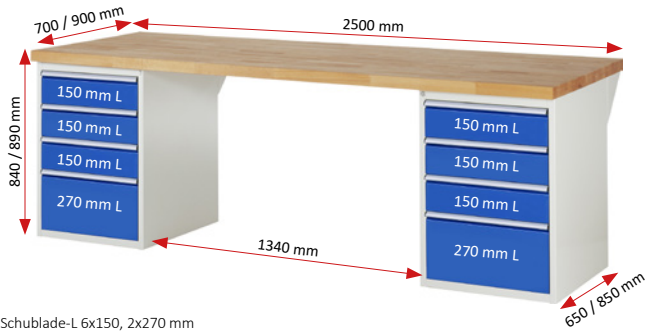
# WERKBÄNKE SERIE 7000 (BAUKASTEN-BAUWEISE) MIT BUCHE-MASSIV-ARBEITSPLATTE

BREITE 2500 x TIEFE 700 / 900 x HÖHE 840 / 890 MM

SCHUBLADENGRÖSSE L = B490 x T560 MM TRAGKRAFT 100 KG

ERGONOMIE TIPP! Alle Modelle mit Höhe 890 mm **RAU**

Konfigurierbare Modelle ab Seite 172  
Unterbau-Container zur Ergänzung auf Seite 181  
Schubladen-Einteilungs-Sets auf Seite 180  
System-Zubehör in Kapitel 16- System-Aufbauten in Kapitel 17



8 x Schublade-L 6x150, 2x270 mm

Breite x Tiefe x Höhe mm	Best.-Nr. Teilauszug	€	Best.-Nr. Vollauszug	€
2500 x 700 x 840	03-7510A3-257B4S.11	1.982.-	13-7510A3-257B4S.11	2.182.-
2500 x 700 x 890	03-7510A3-257B4M.11	2.112.-	13-7510A3-257B4M.11	2.312.-
2500 x 900 x 840	03-7510A3-259B4S.11	2.242.-	13-7510A3-259B4S.11	2.442.-
2500 x 900 x 890	03-7510A3-259B4M.11	2.372.-	13-7510A3-259B4M.11	2.572.-



8 x Schublade-L 3x150, 4x180, 1x270 mm

Breite x Tiefe x Höhe mm	Best.-Nr. Teilauszug	€	Best.-Nr. Vollauszug	€
2500 x 700 x 840	03-7820A3-257B4S.11	1.982.-	13-7820A3-257B4S.11	2.182.-
2500 x 700 x 890	03-7820A3-257B4M.11	2.112.-	13-7820A3-257B4M.11	2.312.-
2500 x 900 x 840	03-7820A3-259B4S.11	2.242.-	13-7820A3-259B4S.11	2.442.-
2500 x 900 x 890	03-7820A3-259B4M.11	2.372.-	13-7820A3-259B4M.11	2.572.-



10 x Schublade-L 2x60, 2x90, 4x150, 2x270 mm

Breite x Tiefe x Höhe mm	Best.-Nr. Teilauszug	€	Best.-Nr. Vollauszug	€
2500 x 700 x 840	03-7511A3-257B4S.11	2.182.-	13-7511A3-257B4S.11	2.432.-
2500 x 700 x 890	03-7511A3-257B4M.11	2.312.-	13-7511A3-257B4M.11	2.562.-
2500 x 900 x 840	03-7511A3-259B4S.11	2.442.-	13-7511A3-259B4S.11	2.692.-
2500 x 900 x 890	03-7511A3-259B4M.11	2.572.-	13-7511A3-259B4M.11	2.822.-



10 x Schublade-L 6x120, 4x180 mm

Breite x Tiefe x Höhe mm	Best.-Nr. Teilauszug	€	Best.-Nr. Vollauszug	€
2500 x 700 x 840	03-7821A3-257B4S.11	2.182.-	13-7821A3-257B4S.11	2.432.-
2500 x 700 x 890	03-7821A3-257B4M.11	2.312.-	13-7821A3-257B4M.11	2.562.-
2500 x 900 x 840	03-7821A3-259B4S.11	2.442.-	13-7821A3-259B4S.11	2.692.-
2500 x 900 x 890	03-7821A3-259B4M.11	2.572.-	13-7821A3-259B4M.11	2.822.-



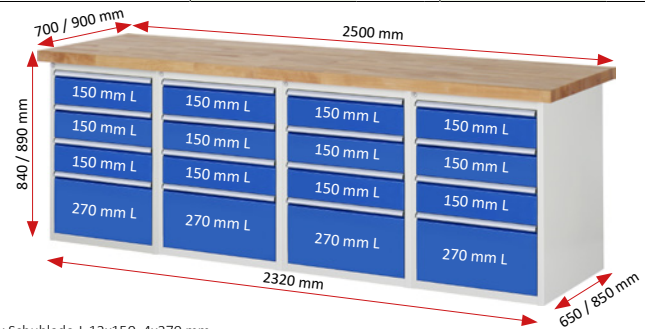
12 x Schublade-L 6x90, 6x150 mm

Breite x Tiefe x Höhe mm	Best.-Nr. Teilauszug	€	Best.-Nr. Vollauszug	€
2500 x 700 x 840	03-7515A3-257B4S.11	2.382.-	13-7515A3-257B4S.11	2.682.-
2500 x 700 x 890	03-7515A3-257B4M.11	2.512.-	13-7515A3-257B4M.11	2.812.-
2500 x 900 x 840	03-7515A3-259B4S.11	2.642.-	13-7515A3-259B4S.11	2.942.-
2500 x 900 x 890	03-7515A3-259B4M.11	2.772.-	13-7515A3-259B4M.11	3.072.-



12 x Schublade-L 3x60, 3x90, 1x120, 1x150, 4x180 mm

Breite x Tiefe x Höhe mm	Best.-Nr. Teilauszug	€	Best.-Nr. Vollauszug	€
2500 x 700 x 840	03-7822A3-257B4S.11	2.382.-	13-7822A3-257B4S.11	2.682.-
2500 x 700 x 890	03-7822A3-257B4M.11	2.512.-	13-7822A3-257B4M.11	2.812.-
2500 x 900 x 840	03-7822A3-259B4S.11	2.642.-	13-7822A3-259B4S.11	2.942.-
2500 x 900 x 890	03-7822A3-259B4M.11	2.772.-	13-7822A3-259B4M.11	3.072.-



16 x Schublade-L 12x150, 4x270 mm

Breite x Tiefe x Höhe mm	Best.-Nr. Teilauszug	€	Best.-Nr. Vollauszug	€
2500 x 700 x 840	03-7510A5-257B4S.11	3.578.-	13-7510A5-257B4S.11	3.978.-
2500 x 700 x 890	03-7510A5-257B4M.11	3.841.-	13-7510A5-257B4M.11	4.241.-
2500 x 900 x 840	03-7510A5-259B4S.11	3.988.-	13-7510A5-259B4S.11	4.388.-
2500 x 900 x 890	03-7510A5-259B4M.11	4.248.-	13-7510A5-259B4M.11	4.648.-



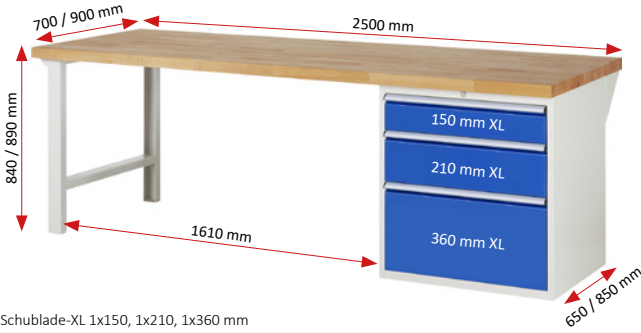
24 x Schublade-L 12x90, 12x150 mm

Breite x Tiefe x Höhe mm	Best.-Nr. Teilauszug	€	Best.-Nr. Vollauszug	€
2500 x 700 x 840	03-7515A5-257B4S.11	4.378.-	13-7515A5-257B4S.11	4.978.-
2500 x 700 x 890	03-7515A5-257B4M.11	4.641.-	13-7515A5-257B4M.11	5.241.-
2500 x 900 x 840	03-7515A5-259B4S.11	4.788.-	13-7515A5-259B4S.11	5.388.-
2500 x 900 x 890	03-7515A5-259B4M.11	5.048.-	13-7515A5-259B4M.11	5.648.-

Konfigurierbare Modelle ab Seite 172  
 Unterbau-Container zur Ergänzung auf Seite 181  
 Schubladen-Einteilungs-Sets auf Seite 180  
 System-Zubehör in Kapitel 16- System-Aufbauten in Kapitel 17

BREITE 2500 x TIEFE 700 / 900 x HÖHE 840 / 890 MM

SCHUBLADENGRÖSSE XL = B680 x T560 MM TRAGKRAFT 75 KG



3 x Schublade-XL 1x150, 1x210, 1x360 mm

Breite x Tiefe x Höhe mm	Best.-Nr. Teilauszug	€	Best.-Nr. Vollauszug	€
2500 x 700 x 840	03-7608A1-257B4S.11	1.306.-	13-7608A1-257B4S.11	1.381.-
2500 x 700 x 890	03-7608A1-257B4M.11	1.391.-	13-7608A1-257B4M.11	1.466.-
2500 x 900 x 840	03-7608A1-259B4S.11	1.521.-	13-7608A1-259B4S.11	1.596.-
2500 x 900 x 890	03-7608A1-259B4M.11	1.606.-	13-7608A1-259B4M.11	1.681.-



4 x Schublade-XL 4x180 mm

Breite x Tiefe x Höhe mm	Best.-Nr. Teilauszug	€	Best.-Nr. Vollauszug	€
2500 x 700 x 840	03-7609A1-257B4S.11	1.414.-	13-7609A1-257B4S.11	1.514.-
2500 x 700 x 890	03-7609A1-257B4M.11	1.499.-	13-7609A1-257B4M.11	1.599.-
2500 x 900 x 840	03-7609A1-259B4S.11	1.629.-	13-7609A1-259B4S.11	1.729.-
2500 x 900 x 890	03-7609A1-259B4M.11	1.714.-	13-7609A1-259B4M.11	1.814.-



5 x Schublade-XL 1x60, 1x90, 2x150, 1x270 mm

Breite x Tiefe x Höhe mm	Best.-Nr. Teilauszug	€	Best.-Nr. Vollauszug	€
2500 x 700 x 840	03-7611A1-257B4S.11	1.522.-	13-7611A1-257B4S.11	1.647.-
2500 x 700 x 890	03-7611A1-257B4M.11	1.607.-	13-7611A1-257B4M.11	1.732.-
2500 x 900 x 840	03-7611A1-259B4S.11	1.737.-	13-7611A1-259B4S.11	1.862.-
2500 x 900 x 890	03-7611A1-259B4M.11	1.822.-	13-7611A1-259B4M.11	1.947.-



5 x Schublade-XL 2x120, 2x150, 1x180 mm

Breite x Tiefe x Höhe mm	Best.-Nr. Teilauszug	€	Best.-Nr. Vollauszug	€
2500 x 700 x 840	03-7613A1-257B4S.11	1.522.-	13-7613A1-257B4S.11	1.647.-
2500 x 700 x 890	03-7613A1-257B4M.11	1.607.-	13-7613A1-257B4M.11	1.732.-
2500 x 900 x 840	03-7613A1-259B4S.11	1.737.-	13-7613A1-259B4S.11	1.862.-
2500 x 900 x 890	03-7613A1-259B4M.11	1.822.-	13-7613A1-259B4M.11	1.947.-



6 x Schublade-XL 6x120 mm

Breite x Tiefe x Höhe mm	Best.-Nr. Teilauszug	€	Best.-Nr. Vollauszug	€
2500 x 700 x 840	03-7616A1-257B4S.11	1.630.-	13-7616A1-257B4S.11	1.780.-
2500 x 700 x 890	03-7616A1-257B4M.11	1.715.-	13-7616A1-257B4M.11	1.865.-
2500 x 900 x 840	03-7616A1-259B4S.11	1.845.-	13-7616A1-259B4S.11	1.995.-
2500 x 900 x 890	03-7616A1-259B4M.11	1.930.-	13-7616A1-259B4M.11	2.080.-



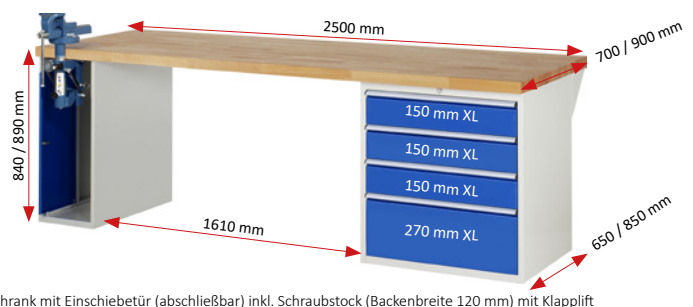
7 x Schublade-XL 2x60, 2x90, 2x120, 1x180 mm

Breite x Tiefe x Höhe mm	Best.-Nr. Teilauszug	€	Best.-Nr. Vollauszug	€
2500 x 700 x 840	03-7617A1-257B4S.11	1.738.-	13-7617A1-257B4S.11	1.913.-
2500 x 700 x 890	03-7617A1-257B4M.11	1.823.-	13-7617A1-257B4M.11	1.998.-
2500 x 900 x 840	03-7617A1-259B4S.11	1.953.-	13-7617A1-259B4S.11	2.128.-
2500 x 900 x 890	03-7617A1-259B4M.11	2.083.-	13-7617A1-259B4M.11	2.213.-



8 x Schublade-XL 3x60, 3x90, 1x120, 1x150 mm

Breite x Tiefe x Höhe mm	Best.-Nr. Teilauszug	€	Best.-Nr. Vollauszug	€
2500 x 700 x 840	03-7619A1-257B4S.11	1.846.-	13-7619A1-257B4S.11	2.046.-
2500 x 700 x 890	03-7619A1-257B4M.11	1.931.-	13-7619A1-257B4M.11	2.131.-
2500 x 900 x 840	03-7619A1-259B4S.11	2.061.-	13-7619A1-259B4S.11	2.261.-
2500 x 900 x 890	03-7619A1-259B4M.11	2.146.-	13-7619A1-259B4M.11	2.346.-



1 x Schrank mit Einschiebetür (abschließbar) inkl. Schraubstock (Backenbreite 120 mm) mit Klappflift  
 4 x Schublade-XL 3x150, 1x270 mm

Breite x Tiefe x Höhe mm	Best.-Nr. Teilauszug	€	Best.-Nr. Vollauszug	€
2500 x 700 x 840	03-7610A2-257B4S.11	2.549.-	13-7610A2-257B4S.11	2.649.-
2500 x 700 x 890	03-7610A2-257B4M.11	2.679.-	13-7610A2-257B4M.11	2.779.-
2500 x 900 x 840	03-7610A2-259B4S.11	2.809.-	13-7610A2-259B4S.11	2.909.-
2500 x 900 x 890	03-7610A2-259B4M.11	2.939.-	13-7610A2-259B4M.11	3.039.-

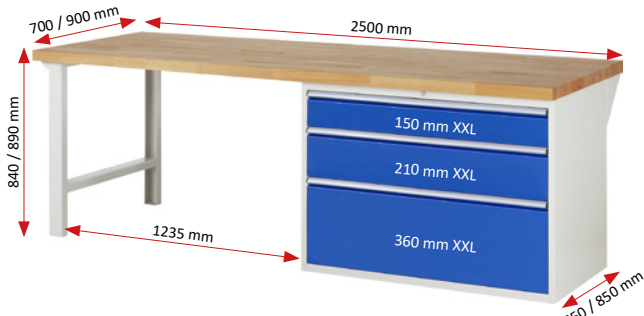
# WERKBÄNKE SERIE 7000 (BAUKASTEN-BAUWEISE) MIT BUCHE-MASSIV-ARBEITSPLATTE

ERGONOMIE **TIPPI!** Alle Modelle mit Höhe 890 mm **RAU.**

BREITE 2500 x TIEFE 700/900 x HÖHE 840/890 MM

SCHUBLADENGRÖSSE XXL = B1055 x T560 MM TRAGKRAFT 50 KG

Konfigurierbare Modelle ab Seite 172  
 Unterbau-Container zur Ergänzung auf Seite 181  
 Schubladen-Einteilungs-Sets auf Seite 180  
 System-Zubehör in Kapitel 16- System-Aufbauten in Kapitel 17



3 x Schublade-XXL 1x150, 1x210, 1x360 mm

Breite x Tiefe x Höhe mm	Best.-Nr. Teilauszug	€	Best.-Nr. Vollauszug	€
2500 x 700 x 840	03-7708A1-257B4S.11	1.708.-	13-7708A1-257B4S.11	1.783.-
2500 x 700 x 890	03-7708A1-257B4M.11	1.793.-	13-7708A1-257B4M.11	1.868.-
2500 x 900 x 840	03-7708A1-259B4S.11	1.923.-	13-7708A1-259B4S.11	1.998.-
2500 x 900 x 890	03-7708A1-259B4M.11	2.008.-	13-7708A1-259B4M.11	2.083.-



4 x Schublade-XXL 4x180 mm

Breite x Tiefe x Höhe mm	Best.-Nr. Teilauszug	€	Best.-Nr. Vollauszug	€
2500 x 700 x 840	03-7709A1-257B4S.11	1.844.-	13-7709A1-257B4S.11	1.944.-
2500 x 700 x 890	03-7709A1-257B4M.11	1.929.-	13-7709A1-257B4M.11	2.029.-
2500 x 900 x 840	03-7709A1-259B4S.11	2.059.-	13-7709A1-259B4S.11	2.159.-
2500 x 900 x 890	03-7709A1-259B4M.11	2.144.-	13-7709A1-259B4M.11	2.244.-



5 x Schublade-XXL 1x60, 1x90, 2x150, 1x270 mm

Breite x Tiefe x Höhe mm	Best.-Nr. Teilauszug	€	Best.-Nr. Vollauszug	€
2500 x 700 x 840	03-7711A1-257B4S.11	1.998.-	13-7711A1-257B4S.11	2.105.-
2500 x 700 x 890	03-7711A1-257B4M.11	2.083.-	13-7711A1-257B4M.11	2.190.-
2500 x 900 x 840	03-7711A1-259B4S.11	2.213.-	13-7711A1-259B4S.11	2.320.-
2500 x 900 x 890	03-7711A1-259B4M.11	2.298.-	13-7711A1-259B4M.11	2.405.-



5 x Schublade-XXL 2x120, 2x150, 1x180 mm

Breite x Tiefe x Höhe mm	Best.-Nr. Teilauszug	€	Best.-Nr. Vollauszug	€
2500 x 700 x 840	03-7713A1-257B4S.11	1.998.-	13-7713A1-257B4S.11	2.105.-
2500 x 700 x 890	03-7713A1-257B4M.11	2.083.-	13-7713A1-257B4M.11	2.190.-
2500 x 900 x 840	03-7713A1-259B4S.11	2.213.-	13-7713A1-259B4S.11	2.320.-
2500 x 900 x 890	03-7713A1-259B4M.11	2.298.-	13-7713A1-259B4M.11	2.405.-



6 x Schublade-XXL 6x120 mm

Breite x Tiefe x Höhe mm	Best.-Nr. Teilauszug	€	Best.-Nr. Vollauszug	€
2500 x 700 x 840	03-7716A1-257B4S.11	2.116.-	13-7716A1-257B4S.11	2.266.-
2500 x 700 x 890	03-7716A1-257B4M.11	2.201.-	13-7716A1-257B4M.11	2.351.-
2500 x 900 x 840	03-7716A1-259B4S.11	2.331.-	13-7716A1-259B4S.11	2.481.-
2500 x 900 x 890	03-7716A1-259B4M.11	2.416.-	13-7716A1-259B4M.11	2.566.-



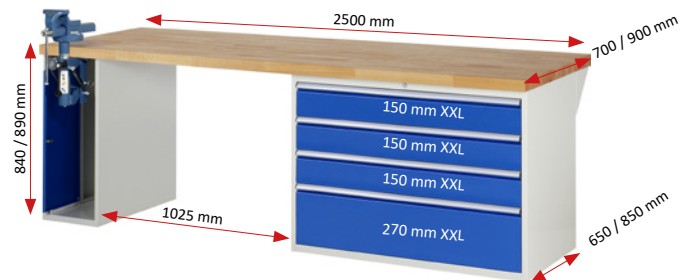
7 x Schublade-XXL 2x60, 2x90, 2x120, 1x180 mm

Breite x Tiefe x Höhe mm	Best.-Nr. Teilauszug	€	Best.-Nr. Vollauszug	€
2500 x 700 x 840	03-7717A1-257B4S.11	2.288.-	13-7717A1-257B4S.11	2.463.-
2500 x 700 x 890	03-7717A1-257B4M.11	2.373.-	13-7717A1-257B4M.11	2.548.-
2500 x 900 x 840	03-7717A1-259B4S.11	2.503.-	13-7717A1-259B4S.11	2.678.-
2500 x 900 x 890	03-7717A1-259B4M.11	2.588.-	13-7717A1-259B4M.11	2.763.-



8 x Schublade-XXL 3x60, 3x90, 1x120, 1x150 mm

Breite x Tiefe x Höhe mm	Best.-Nr. Teilauszug	€	Best.-Nr. Vollauszug	€
2500 x 700 x 840	03-7719A1-257B4S.11	2.424.-	13-7719A1-257B4S.11	2.624.-
2500 x 700 x 890	03-7719A1-257B4M.11	2.509.-	13-7719A1-257B4M.11	2.709.-
2500 x 900 x 840	03-7719A1-259B4S.11	2.639.-	13-7719A1-259B4S.11	2.839.-
2500 x 900 x 890	03-7719A1-259B4M.11	2.724.-	13-7719A1-259B4M.11	2.924.-



1 x Schrank mit Einschiebetür (abschließbar) inkl. Schraubstock (Backenbreite 120 mm) mit Klappflift  
 4 x Schublade-XXL 3x150, 1x270 mm

Breite x Tiefe x Höhe mm	Best.-Nr. Teilauszug	€	Best.-Nr. Vollauszug	€
2500 x 700 x 840	03-7710A2-257B4S.11	2.979.-	13-7710A2-257B4S.11	3.079.-
2500 x 700 x 890	03-7710A2-257B4M.11	3.109.-	13-7710A2-257B4M.11	3.209.-
2500 x 900 x 840	03-7710A2-259B4S.11	3.239.-	13-7710A2-259B4S.11	3.339.-
2500 x 900 x 890	03-7710A2-259B4M.11	3.369.-	13-7710A2-259B4M.11	3.469.-

**ERGONOMIE TIPP!**

SYSTEM-AUFBAUTEN SIEHE KAPITEL 17



SYSTEM-ZUBEHÖR SIEHE KAPITEL 16

**ERGONOMIE TIPP!**

SYSTEM-AUFBAUTEN SIEHE KAPITEL 17



SYSTEM-ZUBEHÖR SIEHE KAPITEL 16

**ERGONOMIE TIPP!**

SYSTEM-AUFBAUTEN SIEHE KAPITEL 17



SYSTEM-ZUBEHÖR SIEHE KAPITEL 16

**ERGONOMIE TIPP!**

SYSTEM-AUFBAUTEN SIEHE KAPITEL 17



SYSTEM-ZUBEHÖR SIEHE KAPITEL 16

# WERKBÄNKE SERIE 7000 (BAUKASTEN-BAUWEISE) MIT BUCHE-MASSIV-ARBEITSPLATTE

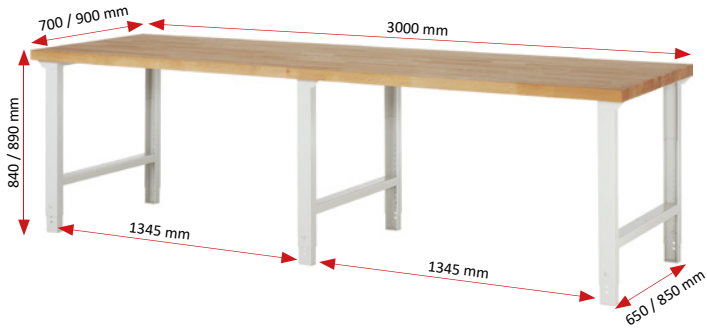
ERGONOMIE **TIPP!** Alle höhenverstellbaren Modelle dieser Serie

**RAU.**

BREITE 3000 x TIEFE 700 / 900 x HÖHE 840 / 790-1140 mm

SCHUBLADENGRÖSSE L = B490 x T560 mm TRAGKRAFT 100 KG

Konfigurierbare Modelle ab Seite 172  
Unterbau-Container zur Ergänzung auf Seite 181  
System-Zubehör in Kapitel 16- System-Aufbauten in Kapitel 17



Breite x Tiefe x Höhe mm	Best.-Nr.	€
3000 x 700 x 840	03-7000-1-307B4S.12	794.-
3000 x 700 x 790-1140	03-7000-1-307B4H.12	854.-
3000 x 900 x 840	03-7000-1-309B4S.12	1.016.-
3000 x 900 x 790-1140	03-7000-1-309B4H.12	1.076.-



Buche-Massiv-Ablageboden Stärke 25 mm- Tiefe 545/745 mm- Fachhöhe 540 mm

Breite x Tiefe x Höhe mm	Best.-Nr.	€
3000 x 700 x 840	03-7000-7-307B4S.12	1.042.-
3000 x 700 x 790-1140	03-7000-7-307B4H.12	1.102.-
3000 x 900 x 840	03-7000-7-309B4S.12	1.348.-
3000 x 900 x 790-1140	03-7000-7-309B4H.12	1.408.-



2 x Schublade-L 2x150 mm (Tragkraft 50 kg)

Breite x Tiefe x Höhe mm	Best.-Nr.	€
3000 x 700 x 840	03-7001A1-307B4S.11	1.114.-
3000 x 700 x 790-1140	03-7001A1-307B4H.11	1.174.-
3000 x 900 x 840	03-7001A1-309B4S.11	1.336.-
3000 x 900 x 790-1140	03-7001A1-309B4H.11	1.396.-



2 x Schublade-L 2x150 mm (Tragkraft 50 kg)

Buche-Massiv-Ablageboden Stärke 25 mm- Tiefe 545/745 mm- Fachhöhe 540 mm

Breite x Tiefe x Höhe mm	Best.-Nr.	€
3000 x 700 x 840	03-7001A7-307B4S.11	1.362.-
3000 x 700 x 790-1140	03-7001A7-307B4H.11	1.422.-
3000 x 900 x 840	03-7001A7-309B4S.11	1.688.-
3000 x 900 x 790-1140	03-7001A7-309B4H.11	1.728.-



4 x Schublade-L 4x150 mm (Tragkraft 50 kg)

Breite x Tiefe x Höhe mm	Best.-Nr.	€
3000 x 700 x 840	03-7002A1-307B4S.11	1.434.-
3000 x 700 x 790-1140	03-7002A1-307B4H.11	1.494.-
3000 x 900 x 840	03-7002A1-309B4S.11	1.656.-
3000 x 900 x 790-1140	03-7002A1-309B4H.11	1.716.-



4 x Schublade-L 4x150 mm (Tragkraft 50 kg)

Buche-Massiv-Ablageboden Stärke 25 mm- Tiefe 545/745 mm- Fachhöhe 365/540 mm

Breite x Tiefe x Höhe mm	Best.-Nr.	€
3000 x 700 x 840	03-7002A7-307B4S.11	1.682.-
3000 x 700 x 790-1140	03-7002A7-307B4H.11	1.742.-
3000 x 900 x 840	03-7002A7-309B4S.11	1.988.-
3000 x 900 x 790-1140	03-7002A7-309B4H.11	2.048.-



2 x Schublade-L 2x180 mm

Breite x Tiefe x Höhe mm	Best.-Nr.	€
580 x 650 x 565 TA	05-2.0A.11	704.-
580 x 650 x 565 VA	15-2.0A.11	754.-



3 x Schublade-L 3x120 mm

Breite x Tiefe x Höhe mm	Best.-Nr.	€
580 x 650 x 565 TA	05-2.3A.11	804.-
580 x 650 x 565 VA	15-2.3A.11	879.-



3 x Schublade-L 1x60, 1x120, 1x180 mm

Breite x Tiefe x Höhe mm	Best.-Nr.	€
580 x 650 x 565 TA	05-2.1A.11	804.-
580 x 650 x 565 VA	15-2.1A.11	879.-

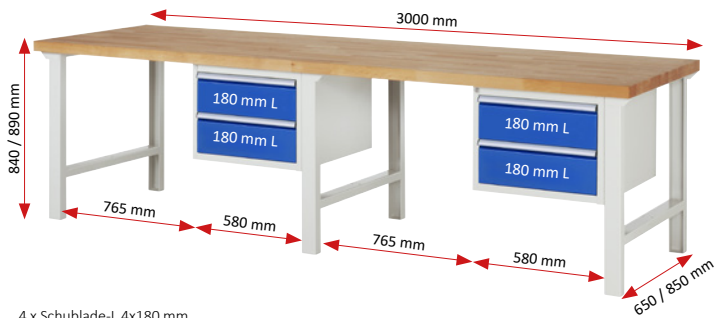


4 x Schublade-L 4x90 mm

Breite x Tiefe x Höhe mm	Best.-Nr.	€
580 x 650 x 565 TA	05-2.13A.11	904.-
580 x 650 x 565 VA	15-2.13A.11	1.004.-

Konfigurierbare Modelle ab Seite 172  
 Unterbau-Container zur Ergänzung auf Seite 181  
 Schubladen-Einteilungs-Sets auf Seite 180  
 System-Zubehör in Kapitel 16- System-Aufbauten in Kapitel 17

**BREITE 3000** x TIEFE 700 / 900 x HÖHE 840 / 790-1140 mm  
**SCHUBLADENGRÖSSE L** = B490 x T560 mm TRAGKRAFT 100 KG



4 x Schublade-L 4x180 mm

Breite x Tiefe x Höhe mm	Best.-Nr. Teilauszug	€	Best.-Nr. Vollauszug	€
3000 x 700 x 840	03-7125A1-307B4S.11	1.662.-	13-7125A1-307B4S.11	1.762.-
3000 x 700 x 790-1140	03-7125A1-307B4H.11	1.722.-	13-7125A1-307B4H.11	1.822.-
3000 x 900 x 840	03-7125A1-309B4S.11	1.884.-	13-7125A1-309B4S.11	1.984.-
3000 x 900 x 790-1140	03-7125A1-309B4H.11	1.944.-	13-7125A1-309B4H.11	2.044.-



4 x Schublade-L 2x150, 2x210 mm

Breite x Tiefe x Höhe mm	Best.-Nr. Teilauszug	€	Best.-Nr. Vollauszug	€
3000 x 700 x 840	03-7123A1-307B4S.11	1.662.-	13-7123A1-307B4S.11	1.762.-
3000 x 700 x 790-1140	03-7123A1-307B4H.11	1.722.-	13-7123A1-307B4H.11	1.822.-
3000 x 900 x 840	03-7123A1-309B4S.11	1.884.-	13-7123A1-309B4S.11	1.518.-
3000 x 900 x 790-1140	03-7123A1-309B4H.11	1.944.-	13-7123A1-309B4H.11	2.044.-



6 x Schublade-L 2x60, 2x120, 2x180 mm

Breite x Tiefe x Höhe mm	Best.-Nr. Teilauszug	€	Best.-Nr. Vollauszug	€
3000 x 700 x 840	03-7126A1-307B4S.11	1.862.-	13-7126A1-307B4S.11	2.012.-
3000 x 700 x 790-1140	03-7126A1-307B4H.11	1.922.-	13-7126A1-307B4H.11	2.072.-
3000 x 900 x 840	03-7126A1-309B4S.11	2.084.-	13-7126A1-309B4S.11	2.234.-
3000 x 900 x 790-1140	03-7126A1-309B4H.11	2.144.-	13-7126A1-309B4H.11	2.294.-



6 x Schublade-L 6x120 mm

Breite x Tiefe x Höhe mm	Best.-Nr. Teilauszug	€	Best.-Nr. Vollauszug	€
3000 x 700 x 840	03-7127A1-307B4S.11	1.862.-	13-7127A1-307B4S.11	2.012.-
3000 x 700 x 790-1140	03-7127A1-307B4H.11	1.922.-	13-7127A1-307B4H.11	2.072.-
3000 x 900 x 840	03-7127A1-309B4S.11	2.084.-	13-7127A1-309B4S.11	2.234.-
3000 x 900 x 790-1140	03-7127A1-309B4H.11	2.144.-	13-7127A1-309B4H.11	2.294.-



8 x Schublade-L 2x60, 4x90, 2x120 mm

Breite x Tiefe x Höhe mm	Best.-Nr. Teilauszug	€	Best.-Nr. Vollauszug	€
3000 x 700 x 840	03-7132A1-307B4S.11	2.062.-	13-7132A1-307B4S.11	2.262.-
3000 x 700 x 790-1140	03-7132A1-307B4H.11	2.122.-	13-7132A1-307B4H.11	2.322.-
3000 x 900 x 840	03-7132A1-309B4S.11	2.284.-	13-7132A1-309B4S.11	2.484.-
3000 x 900 x 790-1140	03-7132A1-309B4H.11	2.344.-	13-7132A1-309B4H.11	2.544.-



8 x Schublade-L 8x90 mm

Breite x Tiefe x Höhe mm	Best.-Nr. Teilauszug	€	Best.-Nr. Vollauszug	€
3000 x 700 x 840	03-7133A1-307B4S.11	2.062.-	13-7133A1-307B4S.11	2.262.-
3000 x 700 x 790-1140	03-7133A1-307B4H.11	2.122.-	13-7133A1-307B4H.11	2.322.-
3000 x 900 x 840	03-7133A1-309B4S.11	2.284.-	13-7133A1-309B4S.11	2.484.-
3000 x 900 x 790-1140	03-7133A1-309B4H.11	2.344.-	13-7133A1-309B4H.11	2.544.-



3 x Schublade-L 3x180 mm

Breite x Tiefe x Höhe mm	Best.-Nr.	€
580 x 650 x 745 TA	05-3.0A.11	866.-
580 x 650 x 745 VA	15-3.0A.11	941.-



4 x Schublade-L 2x120, 2x150 mm

Breite x Tiefe x Höhe mm	Best.-Nr.	€
580 x 650 x 745 TA	05-3.6A.11	966.-
580 x 650 x 745 VA	15-3.6A.11	1.066.-



4 x Schublade-L 2x90, 2x180 mm

Breite x Tiefe x Höhe mm	Best.-Nr.	€
580 x 650 x 745 TA	05-3.1A.11	966.-
580 x 650 x 745 VA	15-3.1A.11	1.066.-



5 x Schublade-L 4x90, 1x180 mm

Breite x Tiefe x Höhe mm	Best.-Nr.	€
580 x 650 x 745 TA	05-3.2A.11	1.066.-
580 x 650 x 745 VA	15-3.2A.11	1.192.-

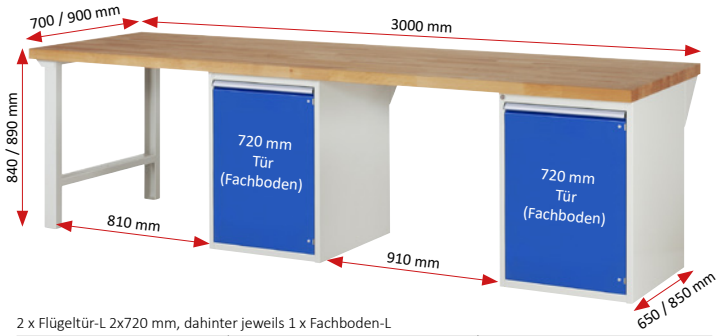
# WERKBÄNKE SERIE 7000 (BAUKASTEN-BAUWEISE) MIT BUCHE-MASSIV-ARBEITSPLATTE

BREITE 3000 x TIEFE 700 / 900 x HÖHE 840 / 890 MM

SCHUBLADENGRÖSSE L = B490 x T560 MM TRAGKRAFT 100 KG

ERGONOMIE **TIPPI!** Alle Modelle mit Höhe 890 mm **RAU**

Konfigurierbare Modelle ab Seite 172  
Unterbau-Container zur Ergänzung auf Seite 181  
Schubladen-Einteilungs-Sets auf Seite 180  
System-Zubehör in Kapitel 16- System-Aufbauten in Kapitel 17



2 x Flügeltür-L 2x720 mm, dahinter jeweils 1 x Fachboden-L

Breite x Tiefe x Höhe mm	Best.-Nr.	€	
3000 x 700 x 840	03-7501A8-307B4S.11	1.594.-	
3000 x 700 x 890	03-7501A8-307B4M.11	1.744.-	
3000 x 900 x 840	03-7501A8-309B4S.11	1.906.-	
3000 x 900 x 890	03-7501A8-309B4M.11	2.056.-	



2 x Schublade-L 2x180 mm, 2 x Flügeltür-L 2x540 mm, dahinter jeweils 1 x Fachboden-L

Breite x Tiefe x Höhe mm	Best.-Nr. Teilauszug	€	Best.-Nr. Vollauszug	€
3000 x 700 x 840	03-7502A8-307B4S.11	1.738.-	13-7502A8-307B4S.11	1.788.-
3000 x 700 x 890	03-7502A8-307B4M.11	1.888.-	13-7502A8-307B4M.11	1.938.-
3000 x 900 x 840	03-7502A8-309B4S.11	2.050.-	13-7502A8-309B4S.11	2.100.-
3000 x 900 x 890	03-7502A8-309B4M.11	2.200.-	13-7502A8-309B4M.11	2.250.-



4 x Schublade-L 4x90 mm, 2 x Flügeltür-L 2x540 mm, dahinter jeweils 1 x Fachboden-L

Breite x Tiefe x Höhe mm	Best.-Nr. Teilauszug	€	Best.-Nr. Vollauszug	€
3000 x 700 x 840	03-7503A8-307B4S.11	1.938.-	13-7503A8-307B4S.11	2.038.-
3000 x 700 x 890	03-7503A8-307B4M.11	2.088.-	13-7503A8-307B4M.11	2.188.-
3000 x 900 x 840	03-7503A8-309B4S.11	2.250.-	13-7503A8-309B4S.11	2.350.-
3000 x 900 x 890	03-7503A8-309B4M.11	2.400.-	13-7503A8-309B4M.11	2.500.-



6 x Schublade-L 4x180, 2x360 mm

Breite x Tiefe x Höhe mm	Best.-Nr. Teilauszug	€	Best.-Nr. Vollauszug	€
3000 x 700 x 840	03-7507A8-307B4S.11	1.970.-	13-7507A8-307B4S.11	2.120.-
3000 x 700 x 890	03-7507A8-307B4M.11	2.120.-	13-7507A8-307B4M.11	2.270.-
3000 x 900 x 840	03-7507A8-309B4S.11	2.282.-	13-7507A8-309B4S.11	2.432.-
3000 x 900 x 890	03-7507A8-309B4M.11	2.432.-	13-7507A8-309B4M.11	2.582.-



6 x Schublade-L 2x120, 2x210, 2x360 mm

Breite x Tiefe x Höhe mm	Best.-Nr. Teilauszug	€	Best.-Nr. Vollauszug	€
3000 x 700 x 840	03-7508A8-307B4S.11	1.970.-	13-7508A8-307B4S.11	2.120.-
3000 x 700 x 890	03-7508A8-307B4M.11	2.120.-	13-7508A8-307B4M.11	2.270.-
3000 x 900 x 840	03-7508A8-309B4S.11	2.282.-	13-7508A8-309B4S.11	2.432.-
3000 x 900 x 890	03-7508A8-309B4M.11	2.432.-	13-7508A8-309B4M.11	2.582.-



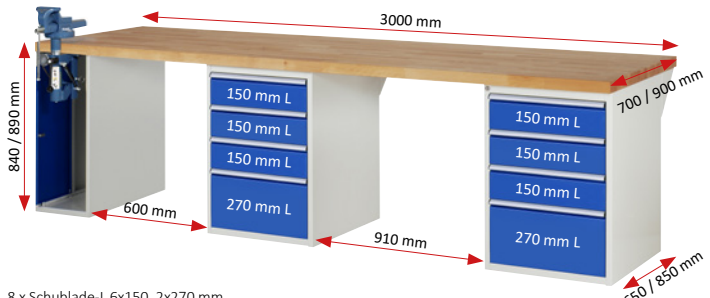
8 x Schublade-L 8x180 mm

Breite x Tiefe x Höhe mm	Best.-Nr. Teilauszug	€	Best.-Nr. Vollauszug	€
3000 x 700 x 840	03-7509A8-307B4S.11	2.170.-	13-7509A8-307B4S.11	2.370.-
3000 x 700 x 890	03-7509A8-307B4M.11	2.320.-	13-7509A8-307B4M.11	2.520.-
3000 x 900 x 840	03-7509A8-309B4S.11	2.482.-	13-7509A8-309B4S.11	2.682.-
3000 x 900 x 890	03-7509A8-309B4M.11	2.632.-	13-7509A8-309B4M.11	2.832.-



8 x Schublade-L 6x150, 2x270 mm

Breite x Tiefe x Höhe mm	Best.-Nr. Teilauszug	€	Best.-Nr. Vollauszug	€
3000 x 700 x 840	03-7510A8-307B4S.11	2.170.-	13-7510A8-307B4S.11	2.370.-
3000 x 700 x 890	03-7510A8-307B4M.11	2.320.-	13-7510A8-307B4M.11	2.520.-
3000 x 900 x 840	03-7510A8-309B4S.11	2.482.-	13-7510A8-309B4S.11	2.682.-
3000 x 900 x 890	03-7510A8-309B4M.11	2.632.-	13-7510A8-309B4M.11	2.832.-



8 x Schublade-L 6x150, 2x270 mm

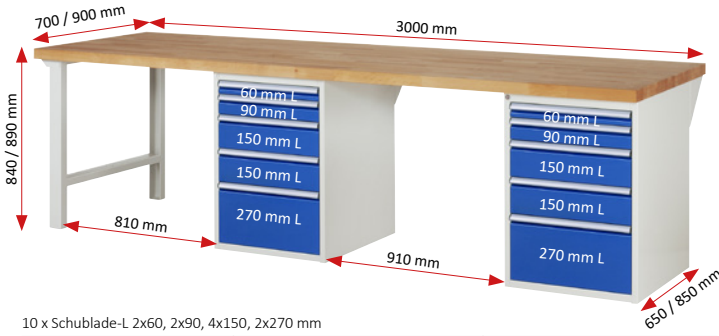
Breite x Tiefe x Höhe mm	Best.-Nr. Teilauszug	€	Best.-Nr. Vollauszug	€
3000 x 700 x 840	03-7510A9-307B4S.11	3.297.-	13-7510A9-307B4S.11	3.497.-
3000 x 700 x 890	03-7510A9-307B4M.11	3.500.-	13-7510A9-307B4M.11	3.700.-
3000 x 900 x 840	03-7510A9-309B4S.11	3.662.-	13-7510A9-309B4S.11	3.862.-
3000 x 900 x 890	03-7510A9-309B4M.11	3.857.-	13-7510A9-309B4M.11	4.057.-



Konfigurierbare Modelle ab Seite 172  
 Unterbau-Container zur Ergänzung auf Seite 181  
 Schubladen-Einteilungs-Sets auf Seite 180  
 System-Zubehör in Kapitel 16- System-Aufbauten in Kapitel 17

**BREITE 3000** x TIEFE 700 / 900 x HÖHE 840 / 890 mm

**SCHUBLADENGRÖSSE L** = B490 x T560 mm TRAGKRAFT 100 KG



10 x Schublade-L 2x60, 2x90, 4x150, 2x270 mm

Breite x Tiefe x Höhe mm	Best.-Nr. Teilauszug	€	Best.-Nr. Vollauszug	€
3000 x 700 x 840	03-7511A8-307B4S.11	2.370.-	13-7511A8-307B4S.11	2.620.-
3000 x 700 x 890	03-7511A8-307B4M.11	2.520.-	13-7511A8-307B4M.11	2.770.-
3000 x 900 x 840	03-7511A8-309B4S.11	2.682.-	13-7511A8-309B4S.11	2.932.-
3000 x 900 x 890	03-7511A8-309B4M.11	2.832.-	13-7511A8-309B4M.11	3.082.-



10 x Schublade-L 4x120, 4x150, 2x180 mm

Breite x Tiefe x Höhe mm	Best.-Nr. Teilauszug	€	Best.-Nr. Vollauszug	€
3000 x 700 x 840	03-7513A8-307B4S.11	2.370.-	13-7513A8-307B4S.11	2.620.-
3000 x 700 x 890	03-7513A8-307B4M.11	2.520.-	13-7513A8-307B4M.11	2.770.-
3000 x 900 x 840	03-7513A8-309B4S.11	2.682.-	13-7513A8-309B4S.11	2.932.-
3000 x 900 x 890	03-7513A8-309B4M.11	2.832.-	13-7513A8-309B4M.11	3.082.-



12 x Schublade-L 6x90, 6x150 mm

Breite x Tiefe x Höhe mm	Best.-Nr. Teilauszug	€	Best.-Nr. Vollauszug	€
3000 x 700 x 840	03-7515A8-307B4S.11	2.570.-	13-7515A8-307B4S.11	2.870.-
3000 x 700 x 890	03-7515A8-307B4M.11	2.720.-	13-7515A8-307B4M.11	3.020.-
3000 x 900 x 840	03-7515A8-309B4S.11	2.882.-	13-7515A8-309B4S.11	3.182.-
3000 x 900 x 890	03-7515A8-309B4M.11	3.032.-	13-7515A8-309B4M.11	3.332.-



12 x Schublade-L 12x120 mm

Breite x Tiefe x Höhe mm	Best.-Nr. Teilauszug	€	Best.-Nr. Vollauszug	€
3000 x 700 x 840	03-7516A8-307B4S.11	2.570.-	13-7516A8-307B4S.11	2.870.-
3000 x 700 x 890	03-7516A8-307B4M.11	2.720.-	13-7516A8-307B4M.11	3.020.-
3000 x 900 x 840	03-7516A8-309B4S.11	2.882.-	13-7516A8-309B4S.11	3.182.-
3000 x 900 x 890	03-7516A8-309B4M.11	3.032.-	13-7516A8-309B4M.11	3.332.-



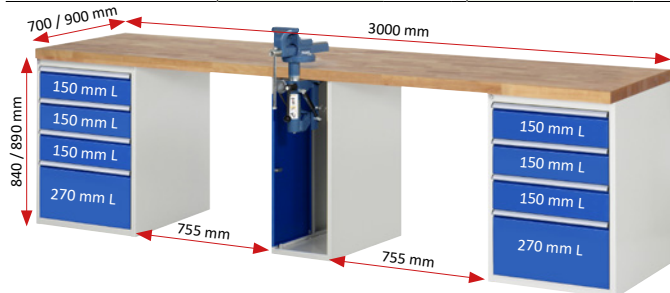
14 x Schublade-L 4x60, 4x90, 4x120, 2x180 mm

Breite x Tiefe x Höhe mm	Best.-Nr. Teilauszug	€	Best.-Nr. Vollauszug	€
3000 x 700 x 840	03-7517A8-307B4S.11	2.770.-	13-7517A8-307B4S.11	3.120.-
3000 x 700 x 890	03-7517A8-307B4M.11	2.920.-	13-7517A8-307B4M.11	3.270.-
3000 x 900 x 840	03-7517A8-309B4S.11	3.082.-	13-7517A8-309B4S.11	3.432.-
3000 x 900 x 890	03-7517A8-309B4M.11	3.232.-	13-7517A8-309B4M.11	3.582.-



16 x Schublade-L 6x60, 6x90, 2x120, 2x150 mm

Breite x Tiefe x Höhe mm	Best.-Nr. Teilauszug	€	Best.-Nr. Vollauszug	€
3000 x 700 x 840	03-7519A8-307B4S.11	2.970.-	13-7519A8-307B4S.11	3.370.-
3000 x 700 x 890	03-7519A8-307B4M.11	3.120.-	13-7519A8-307B4M.11	3.520.-
3000 x 900 x 840	03-7519A8-309B4S.11	3.282.-	13-7519A8-309B4S.11	3.682.-
3000 x 900 x 890	03-7519A8-309B4M.11	3.432.-	13-7519A8-309B4M.11	3.832.-



8 x Schublade-L 6x150, 2x270 mm  
 1 x Schrank mit Einschubtür (abschließbar) inkl. Schraubstock (Backenbreite 120 mm) mit Klappflift

Breite x Tiefe x Höhe mm	Best.-Nr. Teilauszug	€	Best.-Nr. Vollauszug	€
3000 x 700 x 840	03-7510A0-307B4S.11	3.297.-	13-7510A0-307B4S.11	3.497.-
3000 x 700 x 890	03-7510A0-307B4M.11	3.500.-	13-7510A0-307B4M.11	3.700.-
3000 x 900 x 840	03-7510A0-309B4S.11	3.662.-	13-7510A0-309B4S.11	3.862.-
3000 x 900 x 890	03-7510A0-309B4M.11	3.857.-	13-7510A0-309B4M.11	4.057.-



10 x Schublade-L 2x60, 2x90, 4x150, 2x270 mm  
 1 x Schrank mit Einschubtür (abschließbar) inkl. Schraubstock (Backenbreite 120 mm) mit Klappflift

Breite x Tiefe x Höhe mm	Best.-Nr. Teilauszug	€	Best.-Nr. Vollauszug	€
3000 x 700 x 840	03-7511A0-307B4S.11	3.497.-	13-7511A0-307B4S.11	3.747.-
3000 x 700 x 890	03-7511A0-307B4M.11	3.700.-	13-7511A0-307B4M.11	3.950.-
3000 x 900 x 840	03-7511A0-309B4S.11	3.862.-	13-7511A0-309B4S.11	4.112.-
3000 x 900 x 890	03-7511A0-309B4M.11	4.057.-	13-7511A0-309B4M.11	4.307.-

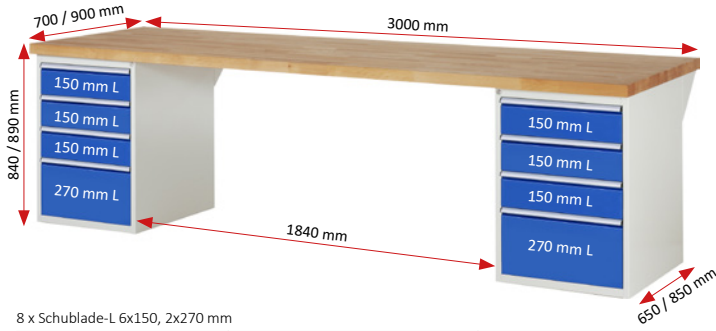
# WERKBÄNKE SERIE 7000 (BAUKASTEN-BAUWEISE) MIT BUCHE-MASSIV-ARBEITSPLATTE

BREITE 3000 x TIEFE 700 / 900 x HÖHE 840 / 890 mm

SCHUBLADENGRÖSSE L = B490 x T560 mm TRAGKRAFT 100 KG

ERGONOMIE **TIPPI!** Alle Modelle mit Höhe 890 mm **RAU**

Konfigurierbare Modelle ab Seite 172  
Unterbau-Container zur Ergänzung auf Seite 181  
Schubladen-Einteilungs-Sets auf Seite 180  
System-Zubehör in Kapitel 16- System-Aufbauten in Kapitel 17



8 x Schublade-L 6x150, 2x270 mm

Breite x Tiefe x Höhe mm	Best.-Nr. Teilauszug	€	Best.-Nr. Vollauszug	€
3000 x 700 x 840	03-7510A3-307B4S.11	2.060.-	13-7510A3-307B4S.11	2.260.-
3000 x 700 x 890	03-7510A3-307B4M.11	2.190.-	13-7510A3-307B4M.11	2.390.-
3000 x 900 x 840	03-7510A3-309B4S.11	2.342.-	13-7510A3-309B4S.11	2.542.-
3000 x 900 x 890	03-7510A3-309B4M.11	2.472.-	13-7510A3-309B4M.11	2.672.-



8 x Schublade-L 3x150, 4x180, 1x270 mm

Breite x Tiefe x Höhe mm	Best.-Nr. Teilauszug	€	Best.-Nr. Vollauszug	€
3000 x 700 x 840	03-7820A3-307B4S.11	2.060.-	13-7820A3-307B4S.11	2.260.-
3000 x 700 x 890	03-7820A3-307B4M.11	2.190.-	13-7820A3-307B4M.11	2.390.-
3000 x 900 x 840	03-7820A3-309B4S.11	2.342.-	13-7820A3-309B4S.11	2.542.-
3000 x 900 x 890	03-7820A3-309B4M.11	2.472.-	13-7820A3-309B4M.11	2.672.-



10 x Schublade-L 2x60, 2x90, 4x150, 2x270 mm

Breite x Tiefe x Höhe mm	Best.-Nr. Teilauszug	€	Best.-Nr. Vollauszug	€
3000 x 700 x 840	03-7511A3-307B4S.11	2.260.-	13-7511A3-307B4S.11	2.510.-
3000 x 700 x 890	03-7511A3-307B4M.11	2.390.-	13-7511A3-307B4M.11	2.640.-
3000 x 900 x 840	03-7511A3-309B4S.11	2.542.-	13-7511A3-309B4S.11	2.792.-
3000 x 900 x 890	03-7511A3-309B4M.11	2.672.-	13-7511A3-309B4M.11	2.922.-



10 x Schublade-L 6x120, 4x180 mm

Breite x Tiefe x Höhe mm	Best.-Nr. Teilauszug	€	Best.-Nr. Vollauszug	€
3000 x 700 x 840	03-7821A3-307B4S.11	2.260.-	13-7821A3-307B4S.11	2.510.-
3000 x 700 x 890	03-7821A3-307B4M.11	2.390.-	13-7821A3-307B4M.11	2.640.-
3000 x 900 x 840	03-7821A3-309B4S.11	2.542.-	13-7821A3-309B4S.11	2.792.-
3000 x 900 x 890	03-7821A3-309B4M.11	2.672.-	13-7821A3-309B4M.11	2.922.-



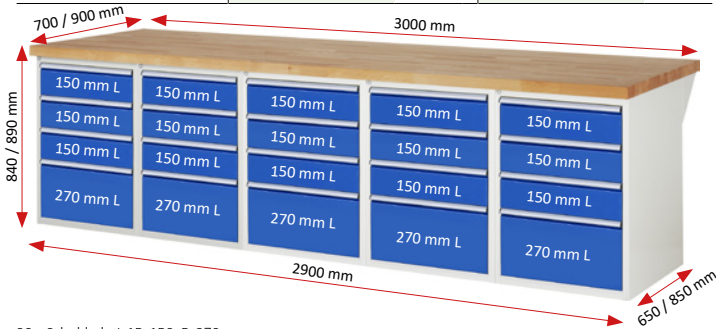
12 x Schublade-L 6x90, 6x150 mm

Breite x Tiefe x Höhe mm	Best.-Nr. Teilauszug	€	Best.-Nr. Vollauszug	€
3000 x 700 x 840	03-7515A3-307B4S.11	2.460.-	13-7515A3-307B4S.11	2.760.-
3000 x 700 x 890	03-7515A3-307B4M.11	2.590.-	13-7515A3-307B4M.11	2.890.-
3000 x 900 x 840	03-7515A3-309B4S.11	2.742.-	13-7515A3-309B4S.11	3.042.-
3000 x 900 x 890	03-7515A3-309B4M.11	2.872.-	13-7515A3-309B4M.11	3.172.-



12 x Schublade-L 3x60, 3x90, 1x120, 1x150, 4x180 mm

Breite x Tiefe x Höhe mm	Best.-Nr. Teilauszug	€	Best.-Nr. Vollauszug	€
3000 x 700 x 840	03-7822A3-307B4S.11	2.460.-	13-7822A3-307B4S.11	2.760.-
3000 x 700 x 890	03-7822A3-307B4M.11	2.590.-	13-7822A3-307B4M.11	2.890.-
3000 x 900 x 840	03-7822A3-309B4S.11	2.742.-	13-7822A3-309B4S.11	3.042.-
3000 x 900 x 890	03-7822A3-309B4M.11	2.872.-	13-7822A3-309B4M.11	3.172.-



20 x Schublade-L 15x150, 5x270 mm

Breite x Tiefe x Höhe mm	Best.-Nr. Teilauszug	€	Best.-Nr. Vollauszug	€
3000 x 700 x 840	03-7510A6-307B4S.11	4.454.-	13-7510A6-307B4S.11	4.954.-
3000 x 700 x 890	03-7510A6-307B4M.11	4.779.-	13-7510A6-307B4M.11	5.279.-
3000 x 900 x 840	03-7510A6-309B4S.11	4.961.-	13-7510A6-309B4S.11	5.461.-
3000 x 900 x 890	03-7510A6-309B4M.11	5.286.-	13-7510A6-309B4M.11	5.786.-



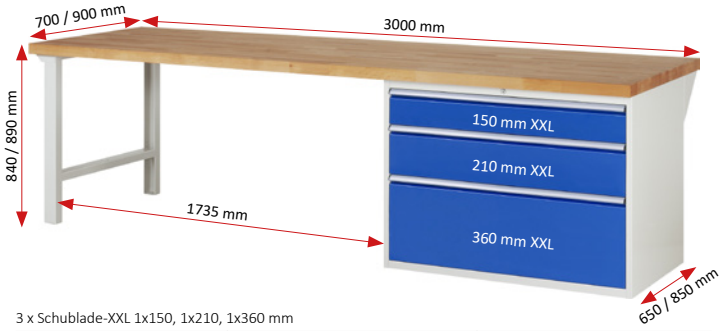
30 x Schublade-L 15x90, 15x150 mm

Breite x Tiefe x Höhe mm	Best.-Nr. Teilauszug	€	Best.-Nr. Vollauszug	€
3000 x 700 x 840	03-7515A6-307B4S.11	5.454.-	13-7515A6-307B4S.11	6.204.-
3000 x 700 x 890	03-7515A6-307B4M.11	5.779.-	13-7515A6-307B4M.11	6.529.-
3000 x 900 x 840	03-7515A6-309B4S.11	5.961.-	13-7515A6-309B4S.11	6.711.-
3000 x 900 x 890	03-7515A6-309B4M.11	6.286.-	13-7515A6-309B4M.11	7.036.-

Konfigurierbare Modelle ab Seite 172  
 Unterbau-Container zur Ergänzung auf Seite 181  
 Schubladen-Einteilungs-Sets auf Seite 180  
 System-Zubehör in Kapitel 16- System-Aufbauten in Kapitel 17

**BREITE 3000** x TIEFE 700 / 900 x HÖHE 840 / 890 mm

**SCHUBLADENGRÖSSE XXL** = B1055 x T560 mm TRAGKRAFT 50 KG



3 x Schublade-XXL 1x150, 1x210, 1x360 mm

Breite x Tiefe x Höhe mm	Best.-Nr. Teilauszug	€	Best.-Nr. Vollauszug	€
3000 x 700 x 840	03-7708A1-307B4S.11	1.786.-	13-7708A1-307B4S.11	1.861.-
3000 x 700 x 890	03-7708A1-307B4M.11	1.871.-	13-7708A1-307B4M.11	1.946.-
3000 x 900 x 840	03-7708A1-309B4S.11	2.023.-	13-7708A1-309B4S.11	2.098.-
3000 x 900 x 890	03-7708A1-309B4M.11	2.108.-	13-7708A1-309B4M.11	2.183.-



4 x Schublade-XXL 4x180 mm

Breite x Tiefe x Höhe mm	Best.-Nr. Teilauszug	€	Best.-Nr. Vollauszug	€
3000 x 700 x 840	03-7709A1-307B4S.11	1.922.-	13-7709A1-307B4S.11	2.022.-
3000 x 700 x 890	03-7709A1-307B4M.11	2.007.-	13-7709A1-307B4M.11	2.107.-
3000 x 900 x 840	03-7709A1-309B4S.11	2.159.-	13-7709A1-309B4S.11	2.259.-
3000 x 900 x 890	03-7709A1-309B4M.11	2.244.-	13-7709A1-309B4M.11	2.344.-



5 x Schublade-XXL 1x60, 1x90, 2x150, 1x270 mm

Breite x Tiefe x Höhe mm	Best.-Nr. Teilauszug	€	Best.-Nr. Vollauszug	€
3000 x 700 x 840	03-7711A1-307B4S.11	2.076.-	13-7711A1-307B4S.11	2.183.-
3000 x 700 x 890	03-7711A1-307B4M.11	2.161.-	13-7711A1-307B4M.11	2.268.-
3000 x 900 x 840	03-7711A1-309B4S.11	2.313.-	13-7711A1-309B4S.11	2.420.-
3000 x 900 x 890	03-7711A1-309B4M.11	2.398.-	13-7711A1-309B4M.11	2.505.-



5 x Schublade-XXL 2x120, 2x150, 1x180 mm

Breite x Tiefe x Höhe mm	Best.-Nr. Teilauszug	€	Best.-Nr. Vollauszug	€
3000 x 700 x 840	03-7713A1-307B4S.11	2.076.-	13-7713A1-307B4S.11	2.183.-
3000 x 700 x 890	03-7713A1-307B4M.11	2.161.-	13-7713A1-307B4M.11	2.268.-
3000 x 900 x 840	03-7713A1-309B4S.11	2.313.-	13-7713A1-309B4S.11	2.420.-
3000 x 900 x 890	03-7713A1-309B4M.11	2.398.-	13-7713A1-309B4M.11	2.505.-



6 x Schublade-XXL 6x120 mm

Breite x Tiefe x Höhe mm	Best.-Nr. Teilauszug	€	Best.-Nr. Vollauszug	€
3000 x 700 x 840	03-7716A1-307B4S.11	2.194.-	13-7716A1-307B4S.11	2.344.-
3000 x 700 x 890	03-7716A1-307B4M.11	2.279.-	13-7716A1-307B4M.11	2.429.-
3000 x 900 x 840	03-7716A1-309B4S.11	2.431.-	13-7716A1-309B4S.11	2.581.-
3000 x 900 x 890	03-7716A1-309B4M.11	2.516.-	13-7716A1-309B4M.11	2.666.-



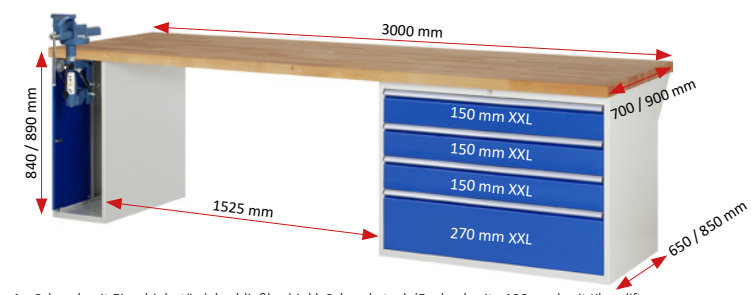
7 x Schublade-XXL 2x60, 2x90, 2x120, 1x180 mm

Breite x Tiefe x Höhe mm	Best.-Nr. Teilauszug	€	Best.-Nr. Vollauszug	€
3000 x 700 x 840	03-7717A1-307B4S.11	2.366.-	13-7717A1-307B4S.11	2.541.-
3000 x 700 x 890	03-7717A1-307B4M.11	2.451.-	13-7717A1-307B4M.11	2.626.-
3000 x 900 x 840	03-7717A1-309B4S.11	2.603.-	13-7717A1-309B4S.11	2.778.-
3000 x 900 x 890	03-7717A1-309B4M.11	2.688.-	13-7717A1-309B4M.11	2.863.-



8 x Schublade-XXL 3x60, 3x90, 1x120, 1x150 mm

Breite x Tiefe x Höhe mm	Best.-Nr. Teilauszug	€	Best.-Nr. Vollauszug	€
3000 x 700 x 840	03-7719A1-307B4S.11	2.502.-	13-7719A1-307B4S.11	2.702.-
3000 x 700 x 890	03-7719A1-307B4M.11	2.587.-	13-7719A1-307B4M.11	2.787.-
3000 x 900 x 840	03-7719A1-309B4S.11	2.739.-	13-7719A1-309B4S.11	2.939.-
3000 x 900 x 890	03-7719A1-309B4M.11	2.824.-	13-7719A1-309B4M.11	3.024.-



1 x Schrank mit Einschiebetür (abschließbar) inkl. Schraubstock (Backenbreite 120 mm) mit Klappflift  
 4 x Schublade-XXL 3x150, 1x270 mm

Breite x Tiefe x Höhe mm	Best.-Nr. Teilauszug	€	Best.-Nr. Vollauszug	€
3000 x 700 x 840	03-7710A2-307B4S.11	3.057.-	13-7710A2-307B4S.11	3.157.-
3000 x 700 x 890	03-7710A2-307B4M.11	3.187.-	13-7710A2-307B4M.11	3.287.-
3000 x 900 x 840	03-7710A2-309B4S.11	3.339.-	13-7710A2-309B4S.11	3.439.-
3000 x 900 x 890	03-7710A2-309B4M.11	3.469.-	13-7710A2-309B4M.11	3.569.-

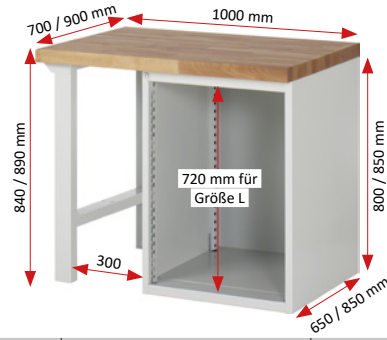
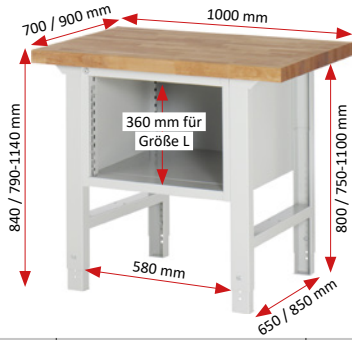
# WERKBÄNKE SERIE 7000 (BAUKASTEN-BAUWEISE) MIT BUCHE-MASSIV-ARBEITSPLATTE

BREITE 1000 / 1250 x TIEFE 700 / 900 x HÖHE 840 / 890 / 790-1140 mm

Einbauelemente (Einzelschubladen, Flügeltüren, Auszugstablare, Fachböden) auf Seite 178/179  
Arbeitsplatten in Kapitel 15

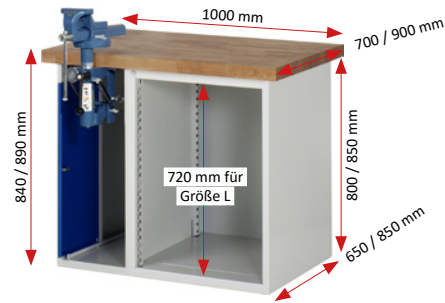
System-Zubehör in Kapitel 16 - System-Aufbauten in Kapitel 17

## KONFIGURIERBARE MODELLE



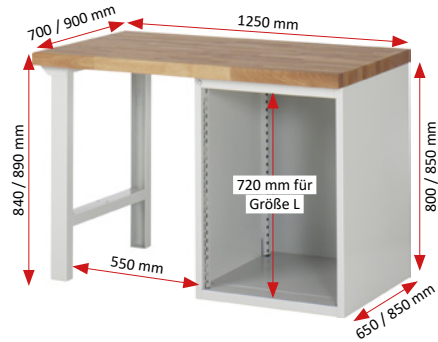
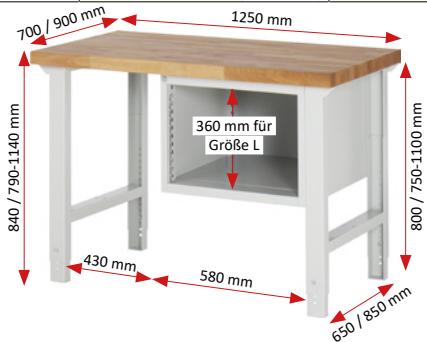
Breite x Tiefe x Höhe mm	Best.-Nr. mit Platte	€	Best.-Nr. ohne Platte	€
1000 x 700 x 840	03-7120-1-107B4S.12	584.-	03-7120-1-107S.12	430.-
1000 x 700 x 790-1140	03-7120-1-107B4H.12	624.-	03-7120-1-107H.12	470.-
1000 x 900 x 840	03-7120-1-109B4S.12	688.-	03-7120-1-109S.12	490.-
1000 x 900 x 790-1140	03-7120-1-109B4H.12	728.-	03-7120-1-109H.12	530.-

Breite x Tiefe x Höhe mm	Best.-Nr. mit Platte	€	Best.-Nr. ohne Platte	€
1000 x 700 x 840	03-7500-1-107B4S.12	614.-	03-7500-1-107S.12	460.-
1000 x 700 x 890	03-7500-1-107B4M.12	699.-	03-7500-1-107M.12	545.-
1000 x 900 x 840	03-7500-1-109B4S.12	763.-	03-7500-1-109S.12	565.-
1000 x 900 x 890	03-7500-1-109B4M.12	848.-	03-7500-1-109M.12	650.-



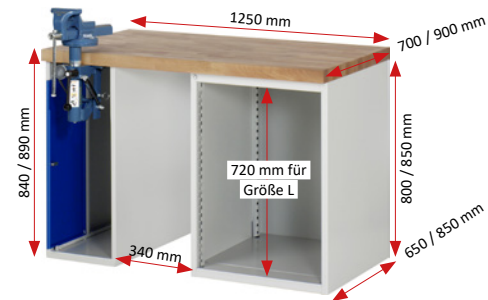
Links: 1 x Schrank mit Einschiebetür (abschließbar) inkl. Schraubstock (Backenbreite 120 mm) mit Klapplift

Breite x Tiefe x Höhe mm	Best.-Nr. mit Platte	€	Best.-Nr. ohne Platte	€
1000 x 700 x 840	03-7500-2-107B4S.11	1.749.-	03-7500-2-107S.11	1.595.-
1000 x 700 x 890	03-7500-2-107B4M.11	1.879.-	03-7500-2-107M.11	1.725.-
1000 x 900 x 840	03-7500-2-109B4S.11	1.943.-	03-7500-2-109S.11	1.745.-
1000 x 900 x 890	03-7500-2-109B4M.11	2.073.-	03-7500-2-109M.11	1.875.-



Breite x Tiefe x Höhe mm	Best.-Nr. mit Platte	€	Best.-Nr. ohne Platte	€
1250 x 700 x 840	03-7120-1-127B4S.12	623.-	03-7120-1-127S.12	430.-
1250 x 700 x 790-1140	03-7120-1-127B4H.12	663.-	03-7120-1-127H.12	470.-
1250 x 900 x 840	03-7120-1-129B4S.12	738.-	03-7120-1-129S.12	490.-
1250 x 900 x 790-1140	03-7120-1-129B4H.12	778.-	03-7120-1-129H.12	530.-

Breite x Tiefe x Höhe mm	Best.-Nr. mit Platte	€	Best.-Nr. ohne Platte	€
1250 x 700 x 840	03-7500-1-127B4S.12	653.-	03-7500-1-127S.12	460.-
1250 x 700 x 890	03-7500-1-127B4M.12	738.-	03-7500-1-127M.12	545.-
1250 x 900 x 840	03-7500-1-129B4S.12	813.-	03-7500-1-129S.12	565.-
1250 x 900 x 890	03-7500-1-129B4M.12	898.-	03-7500-1-129M.12	650.-



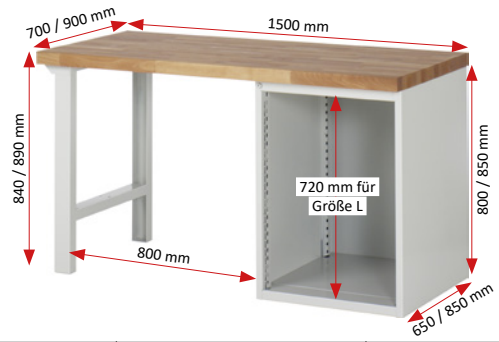
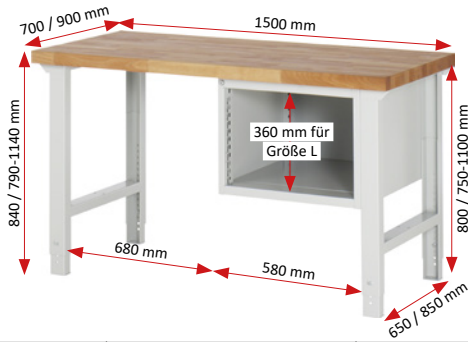
Links: 1 x Schrank mit Einschiebetür (abschließbar) inkl. Schraubstock (Backenbreite 120 mm) mit Klapplift

Breite x Tiefe x Höhe mm	Best.-Nr. mit Platte	€	Best.-Nr. ohne Platte	€
1250 x 700 x 840	03-7500-2-127B4S.11	1.788.-	03-7500-2-127S.11	1.595.-
1250 x 700 x 890	03-7500-2-127B4M.11	1.918.-	03-7500-2-127M.11	1.725.-
1250 x 900 x 840	03-7500-2-129B4S.11	1.993.-	03-7500-2-129S.11	1.745.-
1250 x 900 x 890	03-7500-2-129B4M.11	2.123.-	03-7500-2-129M.11	1.875.-

Einbauelemente (Einzelschubladen, Flügeltüren, Auszugstablare, Fachböden) auf Seite 178/179  
Arbeitsplatten in Kapitel 15  
System-Zubehör in Kapitel 16 - System-Aufbauten in Kapitel 17

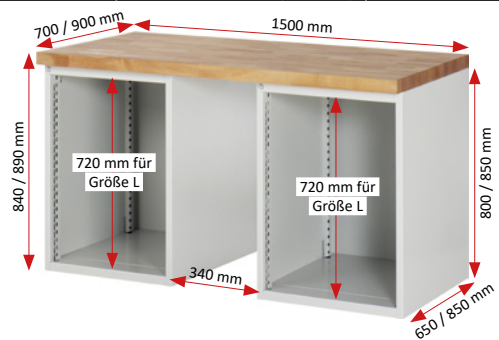
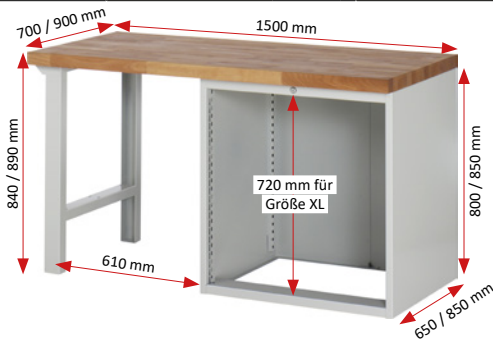
BREITE 1500 x TIEFE 700 / 900 x HÖHE 840 / 890 / 790-1140 mm

KONFIGURIERBARE MODELLE



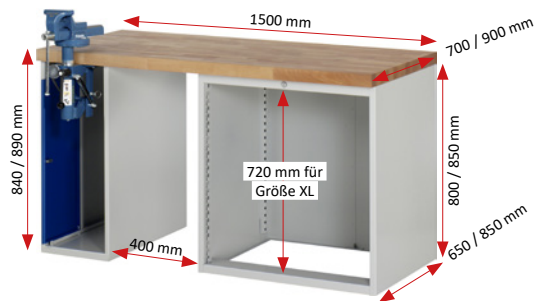
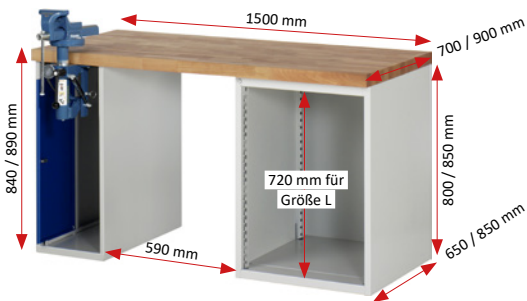
Breite x Tiefe x Höhe mm	Best.-Nr. mit Platte	€	Best.-Nr. ohne Platte	€
1500 x 700 x 840	03-7120-1-157B4S.12	662.-	03-7120-1-157S.12	430.-
1500 x 700 x 790-1140	03-7120-1-157B4H.12	702.-	03-7120-1-157H.12	470.-
1500 x 900 x 840	03-7120-1-159B4S.12	788.-	03-7120-1-159S.12	490.-
1500 x 900 x 790-1140	03-7120-1-159B4H.12	828.-	03-7120-1-159H.12	530.-

Breite x Tiefe x Höhe mm	Best.-Nr. mit Platte	€	Best.-Nr. ohne Platte	€
1500 x 700 x 840	03-7500-1-157B4S.12	692.-	03-7500-1-157S.12	460.-
1500 x 700 x 890	03-7500-1-157B4M.12	777.-	03-7500-1-157M.12	545.-
1500 x 900 x 840	03-7500-1-159B4S.12	863.-	03-7500-1-159S.12	565.-
1500 x 900 x 890	03-7500-1-159B4M.12	948.-	03-7500-1-159M.12	650.-



Breite x Tiefe x Höhe mm	Best.-Nr. mit Platte	€	Best.-Nr. ohne Platte	€
1500 x 700 x 840	03-7600-1-157B4S.12	732.-	03-7600-1-157S.12	500.-
1500 x 700 x 890	03-7600-1-157B4M.12	817.-	03-7600-1-157M.12	585.-
1500 x 900 x 840	03-7600-1-159B4S.12	903.-	03-7600-1-159S.12	605.-
1500 x 900 x 890	03-7600-1-159B4M.12	988.-	03-7600-1-159M.12	690.-

Breite x Tiefe x Höhe mm	Best.-Nr. mit Platte	€	Best.-Nr. ohne Platte	€
1500 x 700 x 840	03-7800-3-157B4S.12	932.-	13-7800-3-157S.12	700.-
1500 x 700 x 890	03-7800-3-157B4M.12	1.062.-	13-7800-3-157M.12	830.-
1500 x 900 x 840	03-7800-3-159B4S.12	1.148.-	03-7800-3-159S.12	850.-
1500 x 900 x 890	03-7800-3-159B4M.12	1.278.-	03-7800-3-159M.12	980.-



Links: 1 x Schrank mit Einschiebetür (abschließbar) inkl. Schraubstock (Backenbreite 120 mm) mit Klappflift

Breite x Tiefe x Höhe mm	Best.-Nr. mit Platte	€	Best.-Nr. ohne Platte	€
1500 x 700 x 840	03-7500-2-157B4S.11	1.827.-	03-7500-2-157S.11	1.595.-
1500 x 700 x 890	03-7500-2-157B4M.11	1.957.-	03-7500-2-157M.11	1.725.-
1500 x 900 x 840	03-7500-2-159B4S.11	2.043.-	03-7500-2-159S.11	1.745.-
1500 x 900 x 890	03-7500-2-159B4M.11	2.173.-	03-7500-2-159M.11	1.875.-

Links: 1 x Schrank mit Einschiebetür (abschließbar) inkl. Schraubstock (Backenbreite 120 mm) mit Klappflift

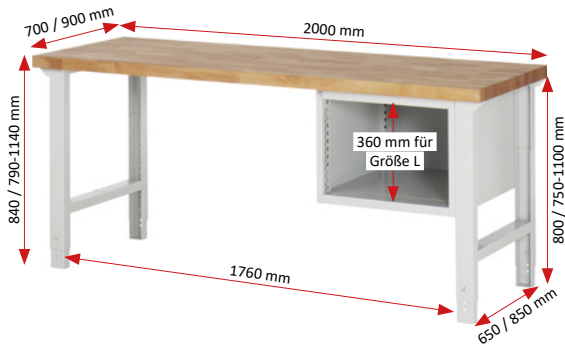
Breite x Tiefe x Höhe mm	Best.-Nr. mit Platte	€	Best.-Nr. ohne Platte	€
1500 x 700 x 840	03-7600-2-157B4S.11	1.867.-	03-7600-2-157S.11	1.635.-
1500 x 700 x 890	03-7600-2-157B4M.11	1.997.-	03-7600-2-157M.11	1.765.-
1500 x 900 x 840	03-7600-2-159B4S.11	2.083.-	03-7600-2-159S.11	1.785.-
1500 x 900 x 890	03-7600-2-159B4M.11	2.213.-	03-7600-2-159M.11	1.915.-

BREITE 2000 x TIEFE 700 / 900 x HÖHE 840 / 890 / 790-1140 mm

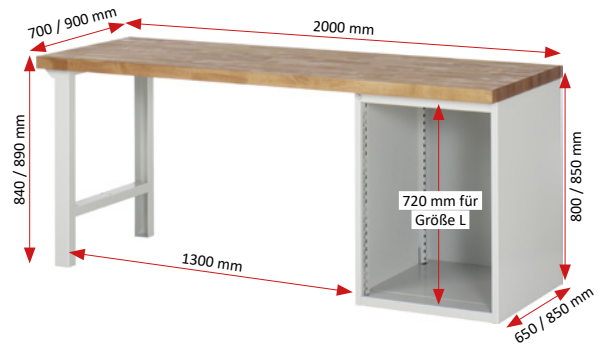
Einbauelemente (Einzelschubladen, Flügeltüren, Auszugstablare, Fachböden) auf Seite 178/179  
Arbeitsplatten in Kapitel 15

System-Zubehör in Kapitel 16 - System-Aufbauten in Kapitel 17

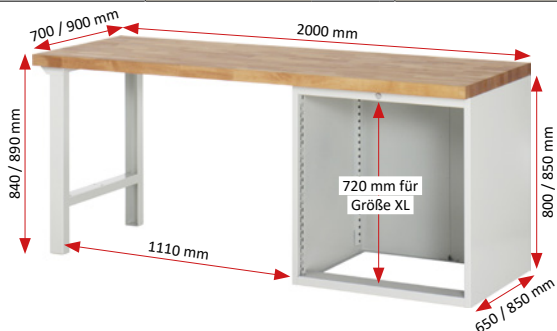
## KONFIGURIERBARE MODELLE



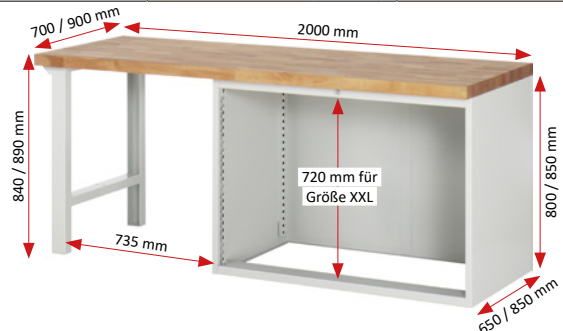
Breite x Tiefe x Höhe mm	Best.-Nr. mit Platte	€	Best.-Nr. ohne Platte	€
2000 x 700 x 840	03-7120-1-207B4S.12	738.-	03-7120-1-207S.12	430.-
2000 x 700 x 790-1140	03-7120-1-207B4H.12	778.-	03-7120-1-207H.12	470.-
2000 x 900 x 840	03-7120-1-209B4S.12	886.-	03-7120-1-209S.12	490.-
2000 x 900 x 790-1140	03-7120-1-209B4H.12	926.-	03-7120-1-209H.12	530.-



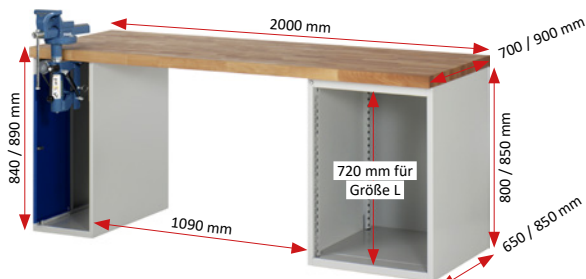
Breite x Tiefe x Höhe mm	Best.-Nr. mit Platte	€	Best.-Nr. ohne Platte	€
2000 x 700 x 840	03-7500-1-207B4S.12	768.-	03-7500-1-207S.12	460.-
2000 x 700 x 890	03-7500-1-207B4M.12	853.-	03-7500-1-207M.12	545.-
2000 x 900 x 840	03-7500-1-209B4S.12	961.-	03-7500-1-209S.12	565.-
2000 x 900 x 790-1140	03-7500-1-209B4M.12	1.046.-	03-7500-1-209M.12	650.-



Breite x Tiefe x Höhe mm	Best.-Nr. mit Platte	€	Best.-Nr. ohne Platte	€
2000 x 700 x 840	03-7600-1-207B4S.12	808.-	03-7600-1-207S.12	500.-
2000 x 700 x 890	03-7600-1-207B4M.12	893.-	03-7600-1-207M.12	585.-
2000 x 900 x 840	03-7600-1-209B4S.12	1.001.-	03-7600-1-209S.12	605.-
2000 x 900 x 890	03-7600-1-209B4M.12	1.086.-	03-7600-1-209M.12	690.-

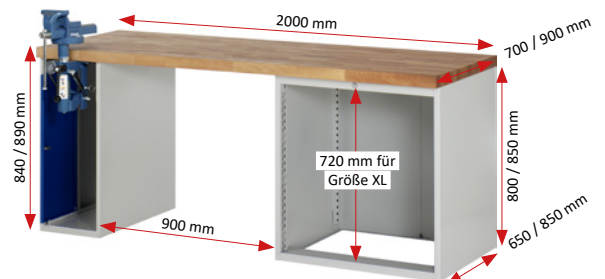


Breite x Tiefe x Höhe mm	Best.-Nr. mit Platte	€	Best.-Nr. ohne Platte	€
2000 x 700 x 840	03-7700-1-207B4S.12	1.078.-	03-7700-1-207S.12	770.-
2000 x 700 x 890	03-7700-1-207B4M.12	1.163.-	03-7700-1-207M.12	855.-
2000 x 900 x 840	03-7700-1-209B4S.12	1.271.-	03-7700-1-209S.12	875.-
2000 x 900 x 890	03-7700-1-209B4M.12	1.356.-	03-7700-1-209M.12	960.-



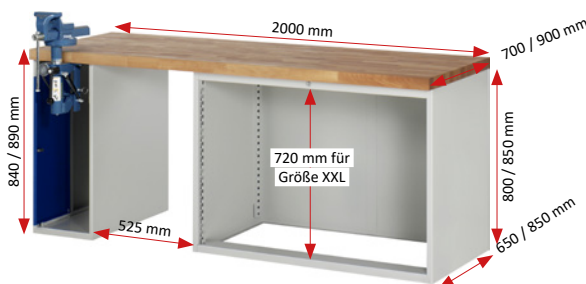
Links: 1 x Schrank mit Einschiebetür (abschließbar) inkl. Schraubstock (Backenbreite 120 mm) mit Klapplift

Breite x Tiefe x Höhe mm	Best.-Nr. mit Platte	€	Best.-Nr. ohne Platte	€
2000 x 700 x 840	03-7500-2-207B4S.11	1.903.-	03-7500-2-207S.11	1.595.-
2000 x 700 x 890	03-7500-2-207B4M.11	2.033.-	03-7500-2-207M.11	1.725.-
2000 x 900 x 840	03-7500-2-209B4S.11	2.141.-	03-7500-2-209S.11	1.745.-
2000 x 900 x 890	03-7500-2-209B4M.11	2.271.-	03-7500-2-209M.11	1.875.-



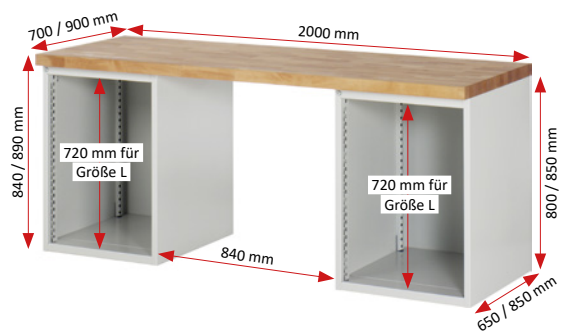
Links: 1 x Schrank mit Einschiebetür (abschließbar) inkl. Schraubstock (Backenbreite 120 mm) mit Klapplift

Breite x Tiefe x Höhe mm	Best.-Nr. mit Platte	€	Best.-Nr. ohne Platte	€
2000 x 700 x 840	03-7600-2-207B4S.11	1.193.-	03-7600-2-207S.11	1.635.-
2000 x 700 x 890	03-7600-2-207B4M.11	2.073.-	03-7600-2-207M.11	1.765.-
2000 x 900 x 840	03-7600-2-209B4S.11	2.181.-	03-7600-2-209S.11	1.785.-
2000 x 900 x 890	03-7600-2-209B4M.11	2.311.-	03-7600-2-209M.11	1.915.-



Links: Schraubstock (Backenbreite 120 mm) mit Klapplift

Breite x Tiefe x Höhe mm	Best.-Nr. mit Platte	€	Best.-Nr. ohne Platte	€
2000 x 700 x 840	03-7700-2-207B4S.11	2.213.-	03-7700-2-207S.11	1.905.-
2000 x 700 x 890	03-7700-2-207B4M.11	2.343.-	03-7700-2-207M.11	2.035.-
2000 x 900 x 840	03-7700-2-209B4S.11	2.451.-	03-7700-2-209S.11	2.055.-
2000 x 900 x 890	03-7700-2-209B4M.11	2.581.-	03-7700-2-209M.11	2.185.-

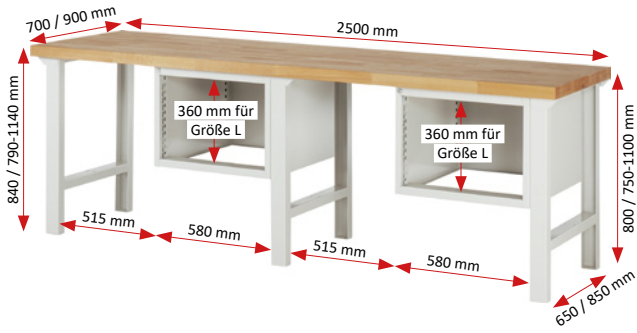


Breite x Tiefe x Höhe mm	Best.-Nr. mit Platte	€	Best.-Nr. ohne Platte	€
2000 x 700 x 840	03-7800-3-207B4S.12	1.008.-	03-7800-3-207S.12	700.-
2000 x 700 x 890	03-7800-3-207B4M.12	1.138.-	03-7800-3-207M.12	830.-
2000 x 900 x 840	03-7800-3-209B4S.12	1.246.-	03-7800-3-209S.12	850.-
2000 x 900 x 890	03-7800-3-209B4M.12	1.376.-	03-7800-3-209M.12	980.-

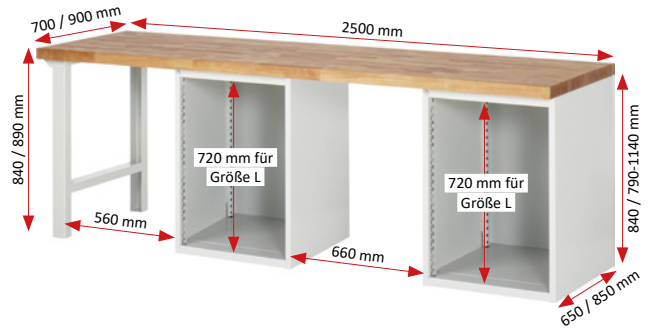
Einbauelemente (Einzelschubladen, Flügeltüren, Auszugstablare, Fachböden) auf Seite 178/179  
Arbeitsplatten in Kapitel 15  
System-Zubehör in Kapitel 16 - System-Aufbauten in Kapitel 17

BREITE 2500 x TIEFE 700 / 900 x HÖHE 840 / 890 / 790-1140 mm

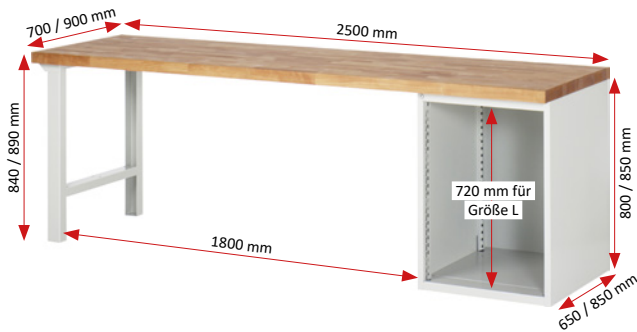
KONFIGURIERBARE MODELLE



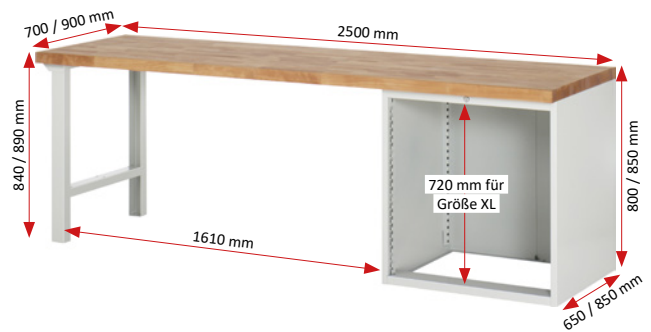
Breite x Tiefe x Höhe mm	Best.-Nr. mit Platte	€	Best.-Nr. ohne Platte	€
2500 x 700 x 840	03-7120-1-257B4S.12	1.136.-	03-7120-1-257S.12	750.-
2500 x 700 x 790-1140	03-7120-1-257B4H.12	1.196.-	03-7120-1-257H.12	810.-
2500 x 900 x 840	03-7120-1-259B4S.12	1.336.-	03-7120-1-259S.12	840.-
2500 x 900 x 790-1140	03-7120-1-259B4H.12	1.396.-	03-7120-1-259H.12	900.-



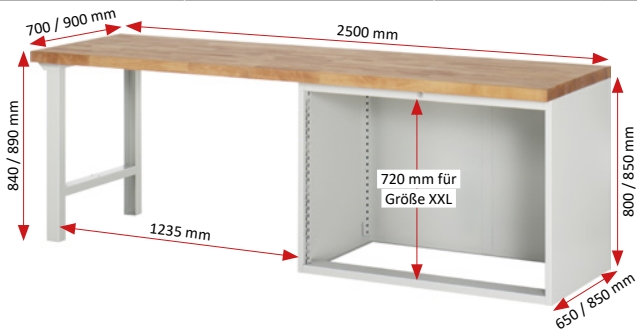
Breite x Tiefe x Höhe mm	Best.-Nr. mit Platte	€	Best.-Nr. ohne Platte	€
2500 x 700 x 840	03-7500-8-257B4S.12	1.196.-	03-7500-8-257S.12	810.-
2500 x 700 x 890	03-7500-8-257B4M.12	1.346.-	03-7500-8-257M.12	960.-
2500 x 900 x 840	03-7500-8-259B4S.12	1.486.-	03-7500-8-259S.12	990.-
2500 x 900 x 890	03-7500-8-259B4M.12	1.636.-	03-7500-8-259M.12	1.140.-



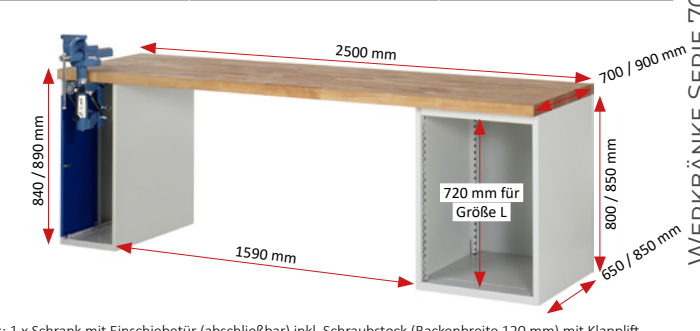
Breite x Tiefe x Höhe mm	Best.-Nr. mit Platte	€	Best.-Nr. ohne Platte	€
2500 x 700 x 840	03-7500-1-257B4S.12	846.-	03-7500-1-257S.12	460.-
2500 x 700 x 890	03-7500-1-257B4M.12	931.-	03-7500-1-257M.12	545.-
2500 x 900 x 840	03-7500-1-259B4S.12	1.061.-	03-7500-1-259S.12	565.-
2500 x 900 x 890	03-7500-1-259B4M.12	1.146.-	03-7500-1-259M.12	650.-



Breite x Tiefe x Höhe mm	Best.-Nr. mit Platte	€	Best.-Nr. ohne Platte	€
2500 x 700 x 840	03-7600-1-257B4S.12	886.-	03-7600-1-257S.12	500.-
2500 x 700 x 890	03-7600-1-257B4M.12	971.-	03-7600-1-257M.12	585.-
2500 x 900 x 840	03-7600-1-259B4S.12	1.101.-	03-7600-1-259S.12	605.-
2500 x 900 x 890	03-7600-1-259B4M.12	1.186.-	03-7600-1-259M.12	690.-

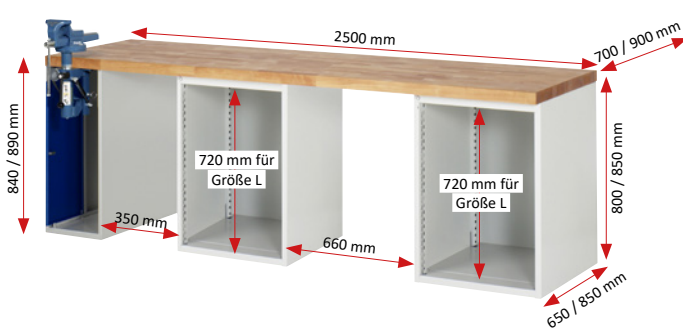


Breite x Tiefe x Höhe mm	Best.-Nr. mit Platte	€	Best.-Nr. ohne Platte	€
2500 x 700 x 840	03-7700-1-257B4S.12	1.156.-	03-7700-1-257S.12	770.-
2500 x 700 x 890	03-7700-1-257B4M.12	1.241.-	03-7700-1-257M.12	855.-
2500 x 900 x 840	03-7700-1-259B4S.12	1.371.-	03-7700-1-259S.12	875.-
2500 x 900 x 890	03-7700-1-259B4M.12	1.456.-	03-7700-1-259M.12	960.-

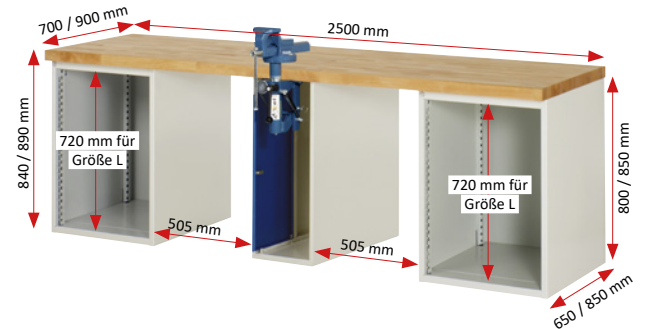


inkl. 1 x Schrank mit Einschiebetür (abschließbar) inkl. Schraubstock (Backenbreite 120 mm) mit Klappflit

Breite x Tiefe x Höhe mm	Best.-Nr. mit Platte	€	Best.-Nr. ohne Platte	€
2500 x 700 x 840	03-7500-2-257B4S.11	1.981.-	03-7500-2-257S.11	1.595.-
2500 x 700 x 890	03-7500-2-257B4M.11	2.111.-	03-7500-2-257M.11	1.725.-
2500 x 900 x 840	03-7500-2-259B4S.11	2.241.-	03-7500-2-259S.11	1.745.-
2500 x 900 x 890	03-7500-2-259B4M.11	2.371.-	03-7500-2-259M.11	1.875.-



Breite x Tiefe x Höhe mm	Best.-Nr. mit Platte	€	Best.-Nr. ohne Platte	€
2500 x 700 x 840	03-7500-9-257B4S.11	2.331.-	03-7500-9-257S.11	1.945.-
2500 x 700 x 890	03-7500-9-257B4M.11	2.526.-	03-7500-9-257M.11	2.140.-
2500 x 900 x 840	03-7500-9-259B4S.11	2.666.-	03-7500-9-259S.11	2.170.-
2500 x 900 x 890	03-7500-9-259B4M.11	2.861.-	03-7500-9-259M.11	2.365.-



Breite x Tiefe x Höhe mm	Best.-Nr. mit Platte	€	Best.-Nr. ohne Platte	€
2500 x 700 x 840	03-7500-0-257B4S.11	2.331.-	03-7500-0-257S.11	1.945.-
2500 x 700 x 890	03-7500-0-257B4M.11	2.526.-	03-7500-0-257M.11	2.140.-
2500 x 900 x 840	03-7500-0-259B4S.11	2.666.-	03-7500-0-259S.11	2.170.-
2500 x 900 x 890	03-7500-0-259B4M.11	2.861.-	03-7500-0-259M.11	2.365.-

# WERKBÄNKE SERIE 7000 (BAUKASTEN-BAUWEISE) MIT BUCHE-MASSIV-ARBEITSPLATTE

**RAU.**

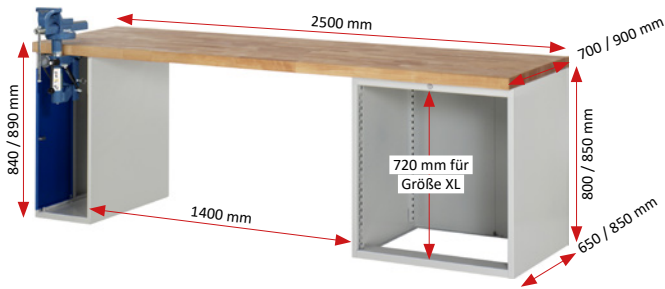
BREITE 2500 x TIEFE 700 / 900 x HÖHE 840 / 890 / 790-1140 mm

Einbauelemente (Einzelschubladen, Flügeltüren, Auszugstablare, Fachböden) auf Seite 178/179

Arbeitsplatten in Kapitel 15

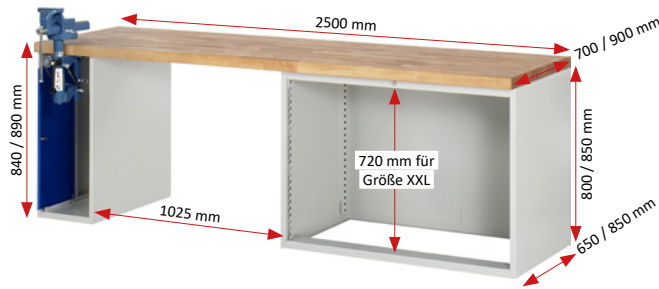
System-Zubehör in Kapitel 16 - System-Aufbauten in Kapitel 17

## KONFIGURIERBARE MODELLE



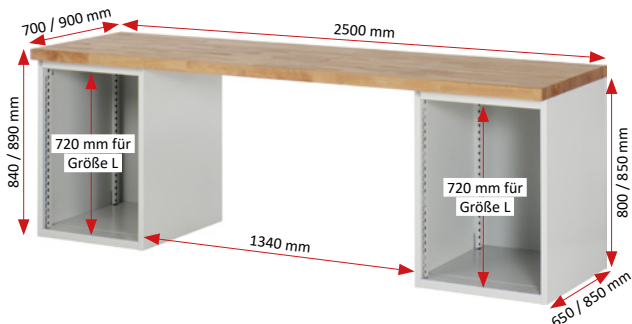
Links: Schraubstock (Backenbreite 120 mm) mit Klapplift

Breite x Tiefe x Höhe mm	Best.-Nr. mit Platte	€	Best.-Nr. ohne Platte	€
2500 x 700 x 840	03-7600-2-257B4S.11	2.021.-	03-7600-2-257S.11	1.635.-
2500 x 700 x 890	03-7600-2-257B4M.11	2.151.-	03-7600-2-257M.11	1.765.-
2500 x 900 x 840	03-7600-2-259B4S.11	2.281.-	03-7600-2-259S.11	1.785.-
2500 x 900 x 890	03-7600-2-259B4M.11	2.411.-	03-7600-2-259M.11	1.915.-



Links: Schraubstock (Backenbreite 120 mm) mit Klapplift

Breite x Tiefe x Höhe mm	Best.-Nr. mit Platte	€	Best.-Nr. ohne Platte	€
2500 x 700 x 840	03-7700-2-257B4S.11	2.291.-	03-7700-2-257S.11	1.905.-
2500 x 700 x 890	03-7700-2-257B4M.11	2.421.-	03-7700-2-257M.11	2.035.-
2500 x 900 x 840	03-7700-2-259B4S.11	2.551.-	03-7700-2-259S.11	2.055.-
2500 x 900 x 890	03-7700-2-259B4M.11	2.681.-	03-7700-2-259M.11	2.185.-



Breite x Tiefe x Höhe mm	Best.-Nr. mit Platte	€	Best.-Nr. ohne Platte	€
2500 x 700 x 840	03-7800-3-257B4S.12	1.086.-	03-7800-3-257S.12	700.-
2500 x 700 x 890	03-7800-3-257B4M.12	1.216.-	03-7800-3-257M.12	830.-
2500 x 900 x 840	03-7800-3-259B4S.12	1.346.-	03-7800-3-259S.12	850.-
2500 x 900 x 890	03-7800-3-259B4M.12	1.476.-	03-7800-3-259M.12	980.-

## WERKBANKFUSS FESTE HÖHE

Schweißkonstruktion aus C-Profil (70 x 50 mm), oben mit breiter Auflagefläche (120 mm). Tiefenverstrebung oben und unten. Mit Bodenverankerungsmöglichkeit durch gelochte Fußplatten.



Breite x Tiefe x Höhe mm	Best.-Nr.	€
70/120 x 650 x 800	03-EF.12	110.-
70/120 x 850 x 800	03-EF850.12	140.-
Tiefenstrebe 650 *	MP-TV-S7-650	40.-
Tiefenstrebe 850 *	MP-TV-S7-850	44.-

\* Weitere (extra) Tiefenstrebe zur Auflage von Ablageböden

176 Lieferzeit: innerhalb 5 Werktagen innerhalb 15 Werktagen innerhalb 20 Werktagen innerhalb 30 Werktagen

## WERKBANKFUSS VERSTELLBARE HÖHE

Schweißkonstruktion aus C-Profil (70 x 50 mm), oben mit breiter Auflagefläche (120 mm). Tiefenverstrebung oben und unten. Mit Bodenverankerungsmöglichkeit durch gelochte Fußplatten. Verstellraster 25 mm.



Breite x Tiefe x Höhe mm	Best.-Nr.	€
70/120 x 650 x 595-945	03-EFHVN.12	140.-
70/120 x 650 x 750-1100	03-EFHV.12	130.-
70/120 x 850 x 750-1100	03-EFHV850.12	160.-
Tiefenstrebe 650 *	MP-TV-S7-650	40.-
Tiefenstrebe 850 *	MP-TV-S7-850	44.-

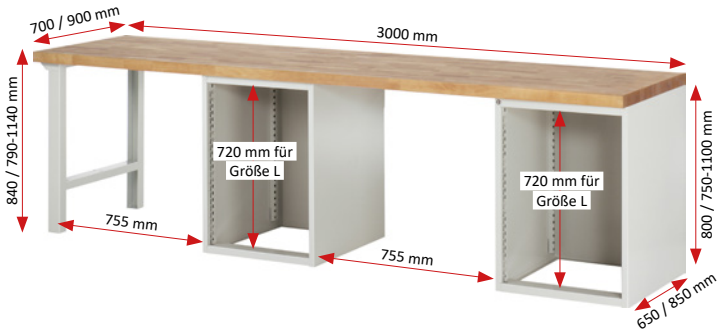
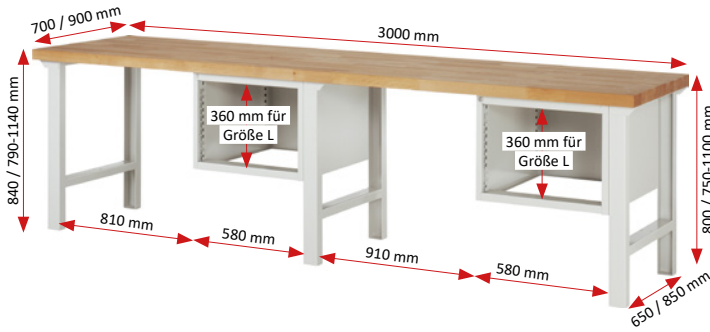
\* Weitere (extra) Tiefenstrebe zur Auflage von Ablageböden



Einbauelemente (Einzelschubladen, Flügeltüren, Auszugstablare, Fachböden) auf Seite 178/179  
Arbeitsplatten in Kapitel 15  
System-Zubehör in Kapitel 16 - System-Aufbauten in Kapitel 17

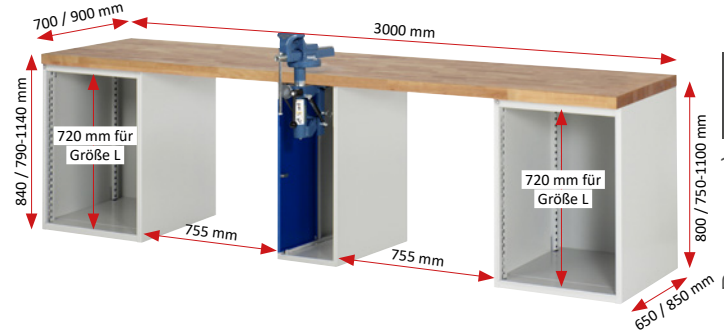
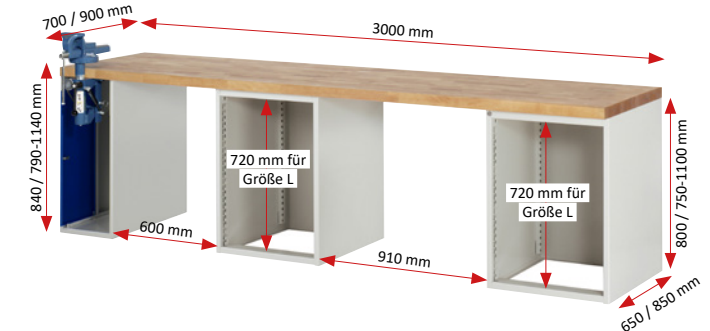
BREITE 3000 x TIEFE 700 / 900 x HÖHE 840 / 890 / 790-1140 mm

KONFIGURIERBARE MODELLE



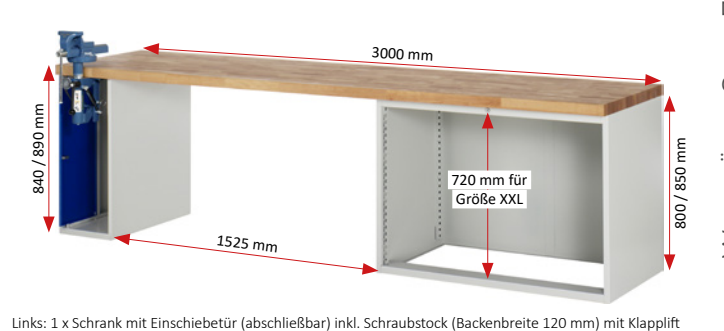
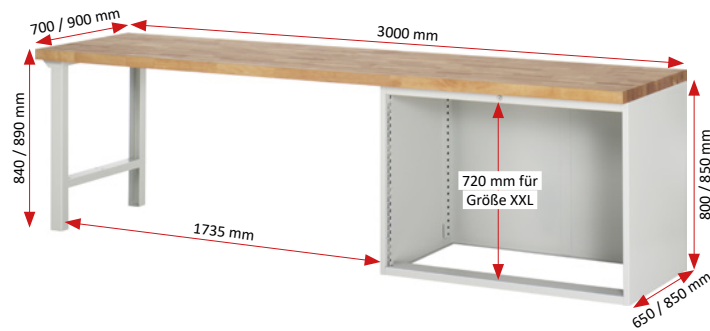
Breite x Tiefe x Höhe mm	Best.-Nr. mit Platte	€	Best.-Nr. ohne Platte	€
3000 x 700 x 840	03-7120-1-307B4S.12	1.214.-	03-7120-1-307S.12	750.-
3000 x 700 x 790-1140	03-7120-1-307B4H.12	1.274.-	03-7120-1-307H.12	810.-
3000 x 900 x 840	03-7120-1-309B4S.12	1.436.-	03-7120-1-309S.12	840.-
3000 x 900 x 790-1140	03-7120-1-309B4H.12	1.496.-	03-7120-1-309H.12	900.-

Breite x Tiefe x Höhe mm	Best.-Nr. mit Platte	€	Best.-Nr. ohne Platte	€
3000 x 700 x 840	03-7500-8-307B4S.12	1.274.-	03-7500-8-307S.12	810.-
3000 x 700 x 890	03-7500-8-307B4M.12	1.424.-	03-7500-8-307M.12	960.-
3000 x 900 x 840	03-7500-8-309B4S.12	1.586.-	03-7500-8-309S.12	990.-
3000 x 900 x 890	03-7500-8-309B4M.12	1.736.-	03-7500-8-309M.12	1.140.-



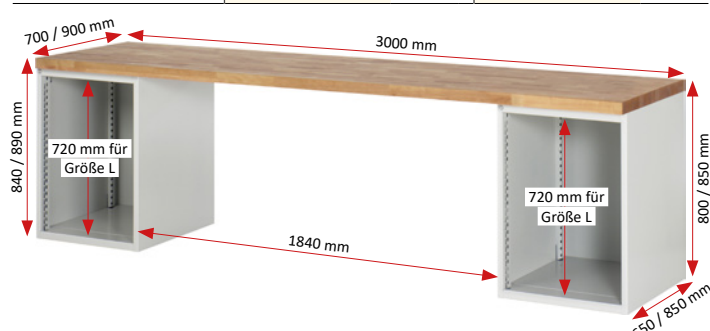
Breite x Tiefe x Höhe mm	Best.-Nr. mit Platte	€	Best.-Nr. ohne Platte	€
3000 x 700 x 840	03-7500-9-307B4S.11	2.408.-	03-7500-9-307S.11	1.945.-
3000 x 700 x 890	03-7500-9-307B4M.11	2.604.-	03-7500-9-307M.11	2.140.-
3000 x 900 x 840	03-7500-9-309B4S.11	2.766.-	03-7500-9-309S.11	2.170.-
3000 x 900 x 890	03-7500-9-309B4M.11	2.961.-	03-7500-9-309M.11	2.365.-

Breite x Tiefe x Höhe mm	Best.-Nr. mit Platte	€	Best.-Nr. ohne Platte	€
3000 x 700 x 840	03-7500-0-307B4S.11	2.408.-	03-7500-0-307S.11	1.945.-
3000 x 700 x 890	03-7500-0-307B4M.11	2.604.-	03-7500-0-307M.11	2.140.-
3000 x 900 x 840	03-7500-0-309B4S.11	2.766.-	03-7500-0-309S.11	2.170.-
3000 x 900 x 890	03-7500-0-309B4M.11	2.961.-	03-7500-0-309M.11	2.365.-



Breite x Tiefe x Höhe mm	Best.-Nr. mit Platte	€	Best.-Nr. ohne Platte	€
3000 x 700 x 840	03-7700-1-307B4S.12	1.234.-	03-7700-1-307S.12	770.-
3000 x 700 x 890	03-7700-1-307B4M.12	1.319.-	03-7700-1-307M.12	855.-
3000 x 900 x 840	03-7700-1-309B4S.12	1.471.-	03-7700-1-309S.12	875.-
3000 x 900 x 890	03-7700-1-309B4M.12	1.556.-	03-7700-1-309M.12	960.-

Breite x Tiefe x Höhe mm	Best.-Nr. mit Platte	€	Best.-Nr. ohne Platte	€
3000 x 700 x 840	03-7700-2-307B4S.11	2.369.-	03-7700-2-307S.11	1.905.-
3000 x 700 x 890	03-7700-2-307B4M.11	2.499.-	03-7700-2-307M.11	2.035.-
3000 x 900 x 840	03-7700-2-309B4S.11	2.651.-	03-7700-2-309S.11	2.055.-
3000 x 900 x 890	03-7700-2-309B4M.11	2.781.-	03-7700-2-309M.11	2.185.-



Breite x Tiefe x Höhe mm	Best.-Nr. mit Platte	€	Best.-Nr. ohne Platte	€
3000 x 700 x 840	03-7800-3-307B4S.12	1.164.-	03-7800-3-307S.12	700.-
3000 x 700 x 890	03-7800-3-307B4M.12	1.294.-	03-7800-3-307M.12	830.-
3000 x 900 x 840	03-7800-3-309B4S.12	1.446.-	03-7800-3-309S.12	850.-
3000 x 900 x 890	03-7800-3-309B4M.12	1.576.-	03-7800-3-309M.12	980.-

07

WERKBÄNKE SERIE 7000 (BAUKASTEN-BAUWEISE)

Links: 1 x Schrank mit Einschiebetür (abschließbar) inkl. Schraubstock (Backenbreite 120 mm) mit Klappflift

EINZELSCHUBLADEN MIT AUSZUGSSCHIENEN  
FÜR KONFIGURIERBARE MODELLE

EINZELSCHUBLADEN MIT AUSZUGSSCHIENEN  
TEILINTEGRIERTE GRIFFLISTE MIT BESCHRIFTUNGSSTREIFEN

Zur individuellen Bestückung der konfigurierbaren Modelle.

Bitte beachten Sie:

- die konfigurierbaren Modelle bitte nur mit den dort angegebenen Größen (L, XL, XXL) bestücken.
- die Addition der Fronthöhen darf max. die bei den konfigurierbaren Modellen angegebene Einbauhöhe ergeben.



INNENABMESSUNGEN-SCHUBLADE: L = B490 x T560 MM

Fronthöhe mm	Wannenhöhe mm	Nutzhöhe mm	Größe Typ	Traglast kg	B x T (innen) mm	Best.-Nr. Teilauszug	€	Best.-Nr. Vollauszug	€
60	45	45	L	100	490 x 560	09-60A-L-TA.10	104.-	09-60A-L-VA-SC.10	129.-
90	45	65	L	100	490 x 560	09-90A-L-TA.10	106.-	09-90A-L-VA-SC.10	131.-
120	100	105	L	100	490 x 560	09-120A-L-TA.10	108.-	09-120A-L-VA-SC.10	133.-
150	100	135	L	100	490 x 560	09-150A-L-TA.10	110.-	09-150A-L-VA-SC.10	135.-
180	150	165	L	100	490 x 560	09-180A-L-TA.10	112.-	09-180A-L-VA-SC.10	137.-
210	150	195	L	100	490 x 560	09-210A-L-TA.10	114.-	09-210A-L-VA-SC.10	139.-
240	150	225	L	100	490 x 560	09-240A-L-TA.10	116.-	09-240A-L-VA-SC.10	141.-
270	150	255	L	100	490 x 560	09-270A-L-TA.10	118.-	09-270A-L-VA-SC.10	143.-
360	150	345	L	100	490 x 560	09-360A-L-TA.10	124.-	09-360A-L-VA-SC.10	149.-

INNENABMESSUNGEN-SCHUBLADE: XL = B680 x T560 MM

Fronthöhe mm	Wannenhöhe mm	Nutzhöhe mm	Größe Typ	Traglast kg	B x T (innen) mm	Best.-Nr. Teilauszug	€	Best.-Nr. Vollauszug	€
60	45	45	XL	75	680 x 560	09-60A-XL-TA.10	116.-	09-60A-XL-VA-SC.10	141.-
90	45	65	XL	75	680 x 560	09-90A-XL-TA.10	120.-	09-90A-XL-VA-SC.10	145.-
120	100	105	XL	75	680 x 560	09-120A-XL-TA.10	124.-	09-120A-XL-VA-SC.10	149.-
150	100	135	XL	75	680 x 560	09-150A-XL-TA.10	128.-	09-150A-XL-VA-SC.10	153.-
180	150	165	XL	75	680 x 560	09-180A-XL-TA.10	132.-	09-180A-XL-VA-SC.10	157.-
210	150	195	XL	75	680 x 560	09-210A-XL-TA.10	136.-	09-210A-XL-VA-SC.10	161.-
240	150	225	XL	75	680 x 560	09-240A-XL-TA.10	140.-	09-240A-XL-VA-SC.10	165.-
270	150	255	XL	75	680 x 560	09-270A-XL-TA.10	144.-	09-270A-XL-VA-SC.10	169.-
360	150	345	XL	75	680 x 560	09-360A-XL-TA.10	156.-	09-360A-XL-VA-SC.10	181.-

INNENABMESSUNGEN-SCHUBLADE: XXL = B1055 x T560 MM

Fronthöhe mm	Wannenhöhe mm	Nutzhöhe mm	Größe Typ	Traglast kg	B x T (innen) mm	Best.-Nr. Teilauszug	€	Best.-Nr. Vollauszug	€
60	45	45	XXL	50	1055 x 560	09-60A-XXL-TA.10	148.-	09-60A-XXL-VA-SC.10	173.-
90	45	65	XXL	50	1055 x 560	09-90A-XXL-TA.10	154.-	09-90A-XXL-VA-SC.10	179.-
120	100	105	XXL	50	1055 x 560	09-120A-XXL-TA.10	160.-	09-120A-XXL-VA-SC.10	185.-
150	100	135	XXL	50	1055 x 560	09-150A-XXL-TA.10	166.-	09-150A-XXL-VA-SC.10	191.-
180	150	165	XXL	50	1055 x 560	09-180A-XXL-TA.10	172.-	09-180A-XXL-VA-SC.10	197.-
210	150	195	XXL	50	1055 x 560	09-210A-XXL-TA.10	178.-	09-210A-XXL-VA-SC.10	203.-
240	150	225	XXL	50	1055 x 560	09-240A-XXL-TA.10	184.-	09-240A-XXL-VA-SC.10	209.-
270	150	255	XXL	50	1055 x 560	09-270A-XXL-TA.10	190.-	09-270A-XXL-VA-SC.10	215.-
360	150	345	XXL	50	1055 x 560	09-360A-XXL-TA.10	208.-	09-360A-XXL-VA-SC.10	233.-

EINZELSCHUBLADENSPERRE

Auf Wunsch können die Unterbau-Container bzw. Einzelschubladen mit einer Einzelschubladensperre ausgestattet werden. Die Einzelschubladensperre sperrt bei einer herausgezogenen Schublade das Öffnen der anderen Schubladen.

	Best.-Nr.	€
Unterbau-Container	MP-SS-BE	30.-
Einzelschublade	MP-SS-SE	10.-

Berechnungsbeispiel:  
[Anzahl Unterbau-Container x 30.- €]  
+ [Anzahl Einzelschubladen x 10.- €]  
= Gesamt€

**FLÜGELTÜREN MIT SELBSTZUZIEHENDEN FEDERSCHARNIEREN**  
**TEILINTEGRIERTE GRIFFLEISTE MIT BESCHRIFTUNGSSTREIFEN**

Zur individuellen Bestückung der konfigurierbaren Modelle.

Bitte beachten Sie:

- die konfigurierbaren Modelle bitte nur mit den dort angegebenen Größen (L, XL, XXL) bestücken.
- die Addition der Fronthöhen darf max. die bei den konfigurierbaren Modellen angegebene Einbauhöhe ergeben.



Fronthöhe mm	Scharnier	Größe Typ	Best.-Nr.	€
360	links	L	09-360A-L-L.10	75.-
360	rechts	L	09-360A-L-R.10	75.-
540	links	L	09-540A-L-L.10	85.-
540	rechts	L	09-540A-L-R.10	85.-
720	links	L	09-720A-L-L.10	125.-
720	rechts	L	09-720A-L-R.10	125.-

**AUSZUGSTABLARE MIT 3-SEITIGEM ABROLLRAND UND AUSZUGSSCHIENEN**

Zur individuellen Bestückung der konfigurierbaren Modelle.

Bitte beachten Sie:

- die konfigurierbaren Modelle bitte nur mit den dort angegebenen Größen (L, XL, XXL) bestücken.
- Tragkraft 50 kg

Breite x Tiefe x Höhe mm	Montage	Größe Typ	Best.-Nr.	€
490 x 615-x 50	offen	L	09-FBA-L-TA.10	95.-
465 x 615-x 50	hinter Tür*	L	09-FBAG-L-TA.10	95.-

\* nur bei Flügeltür mit Fronthöhe 540 und 720 mm einsetzbar



**FACHBÖDEN MIT 3-SEITIGEM ABROLLRAND UND FACHBODENTRÄGERN**

Zur individuellen Bestückung der konfigurierbaren Modelle.

Bitte beachten Sie:

- die konfigurierbaren Modelle bitte nur mit den dort angegebenen Größen (L, XL, XXL) bestücken.
- Tragkraft 50 kg

Breite x Tiefe x Höhe mm	Montage	Größe Typ	Best.-Nr.	€
525 x 580 x 20	offen	L	09-FB-L.12	35.-
525 x 580 x 20	hinter Tür	L	09-FB-L.12	35.-



KONFIGURIERBARE MODELLE

EINTEILUNGSSET FÜR SCHUBLADE-L - INNEN BREITE 490 x TIEFE 560 MM



1 x Trennwand 560  
4 x Trennblech 2x190, 2x285

Höhe mm	Best.-Nr.	€
60 - 90	09-200-19	34,30
120 - 150	09-200-18	41,-
180 - 360	09-200-14	47,70



2 x Trennwand 560  
9 x Trennblech 3x95, 6x190

Höhe mm	Best.-Nr.	€
60 - 90	09-200-21	53,-
120 - 150	09-200-20	62,-
180 - 360	09-200-15	71,-



Kleinteileeinsatz mit 16 Fächern  
12 x B128xB128 mm, 4 x B60xT128 mm

Höhe mm	Best.-Nr.	€
60 - 90 <sup>1</sup>	09-200-25	56,-
120 - 360 <sup>2</sup>	09-200-26	76,-

<sup>1</sup> Einsatzhöhe 40 mm, <sup>2</sup> Einsatzhöhe 90 mm



Anti-Rutsch-Matte  
B490 x T560 mm

Höhe mm	Best.-Nr.	€
60 - 360 <sup>1</sup>	09-ARM-L	16,-

<sup>1</sup> kann auch zusammen mit den anderen Sets verwendet werden



1 x Bodenplatte 5 x Box 96x96  
2 x Box 96x240 5 x Box 96x336

Höhe mm	Best.-Nr.	€
60 - 360 <sup>1</sup>	09-200-34	159,-

<sup>1</sup> Boxenhöhe 48 mm



1 x Bodenplatte 10 x Box 96x96  
7 x Box 96x240

Höhe mm	Best.-Nr.	€
60 - 360 <sup>1</sup>	09-200-35	184,-

<sup>1</sup> Boxenhöhe 48 mm



Box MS0105: 96 x 96 x H48 mm  
Box MS0107: 96 x 240 x H48 mm  
Box MS0109: 96 x 360 x H48 mm

Box	Best.-Nr.	€
MS0105	09-200_MS0105	7,-
MS0107	09-200_MS0107	12,-
MS0109	09-200_MS0109	14,-

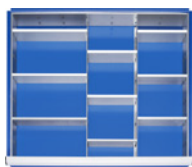


Rasterleisten Kunststoff  
Breite 1.150 mm, Stärke 5 mm  
zum Zuschneiden

Höhe mm	Best.-Nr.	€
60 - 90 <sup>1</sup>	09-LI-1150-40	8,-
120 - 360 <sup>2</sup>	09-LI-1150-100	11,-

<sup>1</sup> Leistenhöhe 40 mm, <sup>2</sup> Leistenhöhe 100 mm

EINTEILUNGSSET FÜR SCHUBLADE-XL - INNEN BREITE 680 x TIEFE 560 MM



2 x Trennwand 560  
9 x Trennblech 6x190, 3x285

Höhe mm	Best.-Nr.	€
60 - 90	09-200-50	59,60
120 - 150	09-200-51	69,50
180 - 360	09-200-52	79,40



3 x Trennwand 560  
16 x Trennblech 4x95, 12x190

Höhe mm	Best.-Nr.	€
60 - 90	09-200-53	82,20
120 - 150	09-200-54	94,50
180 - 360	09-200-55	106,80



Kleinteileeinsatz mit 24 Fächern  
16 x B128xB128 mm, 8 x B60xT128 mm

Höhe mm	Best.-Nr.	€
60 - 90 <sup>1</sup>	09-200-65	80,-
120 - 360 <sup>2</sup>	09-200-66	92,-

<sup>1</sup> Einsatzhöhe 40 mm, <sup>2</sup> Einsatzhöhe 90 mm



Anti-Rutsch-Matte  
B680 x T560 mm

Höhe mm	Best.-Nr.	€
60 - 360 <sup>1</sup>	09-ARM-XL	21,-

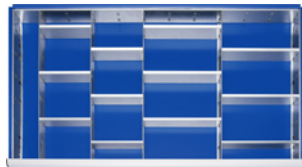
<sup>1</sup> kann auch zusammen mit den anderen Sets verwendet werden

EINTEILUNGSSET FÜR SCHUBLADE-XXL - INNEN BREITE 1055 x TIEFE 560 MM



3 x Trennwand 560  
12 x Trennblech 3x190, 9x285

Höhe mm	Best.-Nr.	€
60 - 90	09-200-70	89,30
120 - 150	09-200-71	103,-
180 - 360	09-200-72	116,70



4 x Trennwand 560  
12 x Trennblech 6x190, 6x285

Höhe mm	Best.-Nr.	€
60 - 90	09-200-73	95,90
120 - 150	09-200-74	111,-
180 - 360	09-200-75	126,10



3 x Trennwand 560  
6 x Trennblech 3x190, 3x285  
Kleinteileeinsatz mit 16 Fächern  
12 x B128xB128 mm, 4 x B60xT128 mm

Höhe mm	Best.-Nr.	€
60 - 90 <sup>1</sup>	09-200-85	123,70
120 - 360 <sup>2</sup>	09-200-86	155,-

<sup>1</sup> Einsatzhöhe 40 mm, <sup>2</sup> Einsatzhöhe 90 mm



Anti-Rutsch-Matte  
B1055 x T560 mm

Höhe mm	Best.-Nr.	€
60 - 360 <sup>1</sup>	09-ARM-XXL	32,-

<sup>1</sup> kann auch zusammen mit den anderen Sets verwendet werden



3 x Schublade-L 1x60, 1x120, 1x180 mm

Breite x Tiefe x Höhe mm	Best.-Nr.	€
580 x 650 x 565 TA 05-2.1A.11		804,-
580 x 650 x 565 VA 15-2.1A.11		879,-



4 x Schublade-L 4x90 mm

Breite x Tiefe x Höhe mm	Best.-Nr.	€
580 x 650 x 565 TA 05-2.13A.11		904,-
580 x 650 x 565 VA 15-2.13A.11		1.004,-



4 x Schublade-L 2x90, 2x180 mm

Breite x Tiefe x Höhe mm	Best.-Nr.	€
580 x 650 x 745 TA 05-3.1A.11		966,-
580 x 650 x 745 VA 15-3.1A.11		1.066,-



5 x Schublade-L 4x90, 1x180 mm

Breite x Tiefe x Höhe mm	Best.-Nr.	€
580 x 650 x 745 TA 05-3.2A.11		1.066,-
580 x 650 x 745 VA 15-3.2A.11		1.192,-

Wenn Sie die Unterbau-Container der Höhe 800 mm für eine Werkbank in Arbeitshöhe von 890/900 verwenden möchten, benötigen Sie noch zusätzlich einen Schranksockel pro Unterbau-Container (B580 x T650 x H50 mm, Best.-Nr. 03-SS-580-50, Preis: 65.- € oder B770 x T650 x H50 mm, Best.-Nr. 03-SS-770-50, Preis: 65.- € oder B1145 x T650 x H50 mm, Best.-Nr. 03-SS-1145-50, Preis: 65.- €). Die Bestell-Nr. des Unterbau-Containers erhält vor dem Punkt die Ergänzung -S (Mehrpreis 65.- €).  
 Wenn Sie die Unterbau-Container der Höhe 800 mm für eine Werkbank in Tiefe 900 mm verwenden möchten, benötigen Sie noch zusätzlich einen Tiefenadapter pro Unterbau-Container (Best.-Nr. 03-TA-S7-200, Preis: 75.- €). Die Bestell-Nr. des Unterbau-Containers erhält vor dem Punkt die Ergänzung -T (Mehrpreis 75.- €).  
 Wenn Sie die Unterbau-Container der Höhe 800 mm für eine Werkbank in Arbeitshöhe von 890/900 verwenden möchten, benötigen Sie noch zusätzlich einen Tiefenadapter pro Unterbau-Container (Best.-Nr. 03-TA-S7-200, Preis: 75.- €) und zusätzlich einen Schranksockel pro Unterbau-Container (B580 x T650 x H50 mm, Best.-Nr. 03-SS-580-50, Preis: 65.- € oder B770 x T650 x H50 mm, Best.-Nr. 03-SS-770-50, Preis: 65.- € oder B1145 x T650 x H50 mm, Best.-Nr. 03-SS-1145-50, Preis: 65.- €). Die Bestell-Nr. des Unterbau-Containers erhält vor dem Punkt die Ergänzung -ST (Mehrpreis 65.- € und 75.- €).



1 x Schublade-L 1x150 mm (Tragkraft 50 kg)

Breite x Tiefe x Höhe mm	Best.-Nr.	€
520 x 650 x 175 TA	03-200.1A.10	160.-



2 x Schublade-L 2x180 mm

Breite x Tiefe x Höhe mm	Best.-Nr.	€
580 x 650 x 440 TA	03-L2.0A.11	434.-
580 x 650 x 440 VA	13-L2.0A.11	484.-



2 x Schublade-L 1x150, 1x210 mm

Breite x Tiefe x Höhe mm	Best.-Nr.	€
580 x 650 x 440 TA	03-L2.11A.11	434.-
580 x 650 x 440 VA	13-L2.11A.11	484.-



3 x Schublade-L 3x120 mm

Breite x Tiefe x Höhe mm	Best.-Nr.	€
580 x 650 x 440 TA	03-L2.3A.11	534.-
580 x 650 x 440 VA	13-L2.3A.11	609.-



3 x Schublade-L 1x60, 1x120, 1x180 mm

Breite x Tiefe x Höhe mm	Best.-Nr.	€
580 x 650 x 440 TA	03-L2.1A.11	534.-
580 x 650 x 440 VA	13-L2.1A.11	609.-



4 x Schublade-L 4x90 mm

Breite x Tiefe x Höhe mm	Best.-Nr.	€
580 x 650 x 440 TA	03-L2.13A.11	634.-
580 x 650 x 440 VA	13-L2.13A.11	734.-



1 x Flügeltür-L 1x720 mm, dahinter 1 x Fachboden-L

Breite x Tiefe x Höhe mm	Best.-Nr.	€
580 x 650 x 800	03-L5.12AR.11	510.-

Das "R" in der Bestell.-Nr. bedeutet Türanschlag rechts. Wünschen Sie aufpreisfrei den Türanschlag links, ersetzen Sie bitte in der Bestell.-Nr. das "R" durch ein "L".



1 x Schublade-L 1x180 mm  
1 x Flügeltür-L 1x540 mm, dahinter 1 x Fachboden-L

Breite x Tiefe x Höhe mm	Best.-Nr.	€
580 x 650 x 800 TA	03-L5.8AR.11	582.-
580 x 650 x 800 VA	13-L5.8AR.11	607.-

Das "R" in der Bestell.-Nr. bedeutet Türanschlag rechts. Wünschen Sie aufpreisfrei den Türanschlag links, ersetzen Sie bitte in der Bestell.-Nr. das "R" durch ein "L".



2 x Schublade-L 2x90 mm  
1 x Flügeltür-L 1x540 mm, dahinter 1 x Fachboden-L

Breite x Tiefe x Höhe mm	Best.-Nr.	€
580 x 650 x 800 TA	03-L5.7AR.11	682.-
580 x 650 x 800 VA	13-L5.7AR.11	732.-

Das "R" in der Bestell.-Nr. bedeutet Türanschlag rechts. Wünschen Sie aufpreisfrei den Türanschlag links, ersetzen Sie bitte in der Bestell.-Nr. das "R" durch ein "L".



3 x Schublade-L 1x150, 1x210, 1x360 mm

Breite x Tiefe x Höhe mm	Best.-Nr.	€
580 x 650 x 800 TA	03-L5.14A.11	698.-
580 x 650 x 800 VA	13-L5.14A.11	773.-



4 x Schublade-L 4x180 mm

Breite x Tiefe x Höhe mm	Best.-Nr.	€
580 x 650 x 800 TA	03-L5.1A.11	798.-
580 x 650 x 800 VA	13-L5.1A.11	898.-



4 x Schublade-L 3x150, 1x270 mm

Breite x Tiefe x Höhe mm	Best.-Nr.	€
580 x 650 x 800 TA	03-L5.3A.11	798.-
580 x 650 x 800 VA	13-L5.3A.11	898.-



5 x Schublade-L 1x60, 1x90, 2x150, 1x270 mm

Breite x Tiefe x Höhe mm	Best.-Nr.	€
580 x 650 x 800 TA	03-L5.2A.11	898.-
580 x 650 x 800 VA	13-L5.2A.11	1.023.-



5 x Schublade-L 2x120, 2x150, 1x180 mm

Breite x Tiefe x Höhe mm	Best.-Nr.	€
580 x 650 x 800 TA	03-L5.11A.11	898.-
580 x 650 x 800 VA	13-L5.11A.11	1.023.-



6 x Schublade-L 3x90, 3x150 mm

Breite x Tiefe x Höhe mm	Best.-Nr.	€
580 x 650 x 800 TA	03-L5.9A.11	998.-
580 x 650 x 800 VA	13-L5.9A.11	1.148.-



6 x Schublade-L 6x120 mm

Breite x Tiefe x Höhe mm	Best.-Nr.	€
580 x 650 x 800 TA	03-L5.16A.11	998.-
580 x 650 x 800 VA	13-L5.16A.11	1.148.-

	<p><b>Seite 3 bis 8</b> Informationen Einrichtungsbeispiele Serviceangebote</p>	<p><b>01</b></p> 	<p><b>Seite 9 bis 14</b> Elektrisch höhenverstellbare Arbeitsstische Serie adlatus 150</p> <p><b>auch fahrbar</b></p>	<p><b>02</b></p> 	<p><b>Seite 15 bis 20</b> Elektrisch höhenverstellbare Werkstische Serie adlatus 300</p> <p><b>auch fahrbar</b></p>
<p><b>03</b></p> 	<p><b>Seite 21 bis 26</b> Elektrisch höhenverstellbare Werkbänke Serie adlatus 600</p> <p><b>bis Breite 3000 mm auch fahrbar</b></p>	<p><b>04</b></p> 	<p><b>Seite 27 bis 44</b> Höhenverstellbares Arbeitsplatzsystem Serie Jerry und Tom</p> <p><b>bis Breite 4000 mm Fahrbare Modelle</b></p>	<p><b>05</b></p> 	<p><b>Seite 45 bis 58</b> Werkstische Serie 900 (Gestell-Bauweise)</p> <p><b>auch höhenverstellbar auch fahrbar</b></p>
<p><b>06</b></p> 	<p><b>Seite 59 bis 130</b> Höhenverstellbare Werkbänke Serie 8000 (Gestell-Bauweise)</p> <p><b>alle Modelle höhenverstellbar</b></p>	<p><b>07</b></p> 	<p><b>Seite 131 bis 182</b> Höhenverstellbare Werkbänke Serie 7000 (Baukasten-Bauweise)</p> <p><b>alle Modelle höhenverstellbar</b></p>	<p><b>08</b></p> 	<p><b>Seite 183 bis 200</b> Gruppenwerkbenke Serie 4000 (Baukasten-Bauweise)</p> <p><b>auch höhenverstellbar</b></p>
<p><b>09</b></p> 	<p><b>Seite 201 bis 208</b> Schwerlastwerkbenke (Gestell-Bauweise)</p>	<p><b>10</b></p> 	<p><b>Seite 209 bis 232</b> Fahrbare Werkbenke Serie 8000 (Gestell-Bauweise)</p> <p><b>auch höhenverstellbar</b></p>	<p><b>11</b></p> 	<p><b>Seite 233 bis 258</b> Werkbenke mit Fahrgestell Serie 8000 (Gestell-Bauweise)</p>
<p><b>12</b></p> 	<p><b>Seite 259 bis 270</b> Höhenverstellbare Fahrbare Werkbenke Serie 7000 (Baukasten-Bauweise)</p> <p><b>alle Modelle höhenverstellbar</b></p>	<p><b>13</b></p> 	<p><b>Seite 271 bis 298</b> Schubladenschranke Serie 7000</p>	<p><b>14</b></p> 	<p><b>Seite 299 bis 316</b> Montagewagen Serie 7000</p>
<p><b>15</b></p> 	<p><b>Seite 317 bis 326</b> Arbeitsplatten</p>	<p><b>16</b></p> 	<p><b>Seite 327 bis 344</b> Schubladen- Einteilungs-Sets System-Zubehör Roll-Container</p>	<p><b>17</b></p> 	<p><b>Seite 345 bis 356</b> System-Aufbauten</p>
<p><b>18</b></p> 	<p><b>Seite 357 bis 372</b> Computer-Arbeitsplätze</p> <p><b>auch fahrbar</b></p>	<p><b>19</b></p> 	<p><b>Seite 373 bis 388</b> Höhenverstellbares Arbeitsplatzsystem Serie E</p>	<p><b>20</b></p> 	<p><b>Seite 389 bis 402</b> Werkzeugwagen Serie adlatus</p>
<p><b>21</b></p> 	<p><b>Seite 403 bis 414</b> Beistellschränke/ Stehpulte</p> <p><b>auch fahrbar</b></p>	<p><b>22</b></p> 	<p><b>Seite 415 bis 422</b> Hygiene-Stationen</p>	<p><b>23</b></p> 	<p><b>Seite 423 bis 427</b> Plattenugrade Farbkonzept</p>

ERGONOMIE

**TIPP!**



Informationen Referenzen Serviceangebote	<b>I</b>
Elektrisch höhenverstellbare Arbeitstische Serie adlatus 150	<b>01</b>
Elektrisch höhenverstellbare Werktische Serie adlatus 300	<b>02</b>
Elektrisch höhenverstellbare Werkbänke Serie adlatus 600	<b>03</b>
Höhenverstellbare Arbeitstische Serie Jerry und Tom	<b>04</b>
Werkzeuge Serie 900 (Gestell-Bauweise)	<b>05</b>
Werkbänke Serie 8000 (Gestell-Bauweise)	<b>06</b>
Werkbänke Serie 7000 (Baukasten-Bauweise)	<b>07</b>
Gruppenwerkbänke Serie 4000 (Baukasten-Bauweise)	<b>08</b>
Schwerlastwerkbänke (Gestell-Bauweise)	<b>09</b>
Fahrbare Werkbänke Serie 8000 (Gestell-Bauweise)	<b>10</b>
Werkbänke mit Fahrgestell Serie 8000 (Gestell-Bauweise)	<b>11</b>
Fahrbare Werkbänke Serie 7000 (Baukasten-Bauweise)	<b>12</b>
Schubladenschränke Serie 7000	<b>13</b>
Montagewagen Serie 7000	<b>14</b>
Arbeitsplatten	<b>15</b>
Schubladen-Einteilungs-Sets System-Zubehör Roll-Container	<b>16</b>
System-Aufbauten	<b>17</b>
Computer-Arbeitsplätze	<b>18</b>
Arbeitsplatzsystem Serie E	<b>19</b>
Werkzeugwagen Serie adlatus	<b>20</b>
Beistellschränke Stehpulte	<b>21</b>
Hygiene-Stationen	<b>22</b>
Plattensysteme Farbkonzept	<b>23</b>



## GRUPPENWERKBÄNKE SERIE 4000

MIT BUCHE-MASSIV-ARBEITSPLATTE



### ABMESSUNGEN

**Breite:** 1250, 1350 mm (Kantenlänge)  
**Tiefe:** 6-Eck: 2165/2500 bzw. 2340/2700 mm  
 8-Eck: 3020/3020 bzw. 3260/3260 mm  
**Höhe:** bei Plattenstärke 40 mm:  
 840, 890 oder 790-1140 mm  
 bei Plattenstärke 50 mm:  
 850, 900 oder 800-1150 mm  
 Sonderabmessungen und Sonderausführungen  
 sind möglich- bitte fragen Sie an.

### ERGONOMIE

**TIPP!**

### BUCHE-MASSIV-PLATTE



Die Standard-Arbeitsplatte für RAU-Werkbänke. 100 % aus eigener Produktion (vom Baum bis zur Arbeitsplatte). Der Rohstoff Holz stammt aus nachhaltiger Forstwirtschaft in heimischen Wäldern unter Gewährleistung sozialer, ökologischer und ökonomischer Standards.

Kurze Transportwege zu unserer Holzbearbeitung schonen darüber hinaus die Umwelt.

Buchen-Riegel mit Keilzinken-Verleimung 40 mm bzw. 50 mm stark. Vorderkante mit Radius, andere Kanten gebrochen. Oberflächenschutz durch umweltfreundliches Lackleinöl.

**Buche-Massiv-Arbeitsplatten, der Klassiker unter den Arbeitsplatten: robust, langlebig, natürlich, schön.**

**WEITERE 11 ARBEITSPLATTENQUALITÄTEN ZUR AUSWAHL,**  
 Bitte S.424/425 am Ende des Katalogs beachten  
 sowie das Gesamtangebot in Kapitel 15.

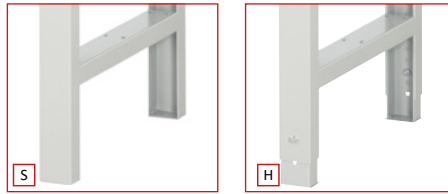


**WERKBANKFUSS**



Werkbankfuß  
 Schweißkonstruktion aus C-Profil (70x50 mm),  
 oben mit breiter Auflagefläche (120 mm).  
 Mit Bodenverankerungsmöglichkeit durch  
 gelochte Fußplatten.

**FUSSABSCHLÜSSE**



Basisausführung (S):  
 Höhe 800 mm  
 Höheneinstellbare Ausführung (H):  
 Höhe von 750-1100 mm (einstellbar)

**UNTERBAU-CONTAINER**



Unterbau-Container  
 Aus Qualitäts-Feinblech mit massiven Aufnahme-  
 profilen für Schubladenführungen bzw. Türscharniere.  
 Inklusive Zentralverschlusseinrichtung über Stift-

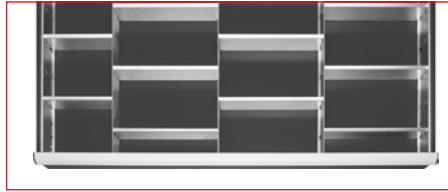
Zylinderschloss (Schloss mit 2 Schlüssel).  
 Werden in einem Produkt mehrere Unterbau-  
 Container verwendet, so erfolgt serienmäßig immer  
 der Einbau von gleichschließenden Schlössern.

**GRIFFLEISTE ERGOSCRIPT®**



Griffleiste ErgoScript®  
 Funktionalität und Design vereint in  
 einer neuartigen Griffleiste.  
 Stahlblechbasis mit alufarbenem Overlay  
 und integrierter Klarsichtabdeckung sowie  
 seitlichen Griffleistenabschlüssen  
 (inkl. Beschriftungsstreifen).

**EINZELSCHUBLADEN**



Einzel Schubladen mit Auszugsschienen  
 Nutzhöhe der Schubladen entspricht der Fronthöhe  
 abzgl. 15-mm. Schubladenwanne komplett geschlos-  
 sen;  
 zur Aufnahme von Schubladen-Einteilungs-Sets.  
 Größe L: Innen B 490 x T 560 mm  
 Tragkraft 100 kg  
 Größe XL: Innen B 680 x T 560 mm  
 Tragkraft 75 kg  
 Größe XXL: Innen B 1055 x T 560 mm  
 Tragkraft 50 kg

**AUSZUGSARTEN**

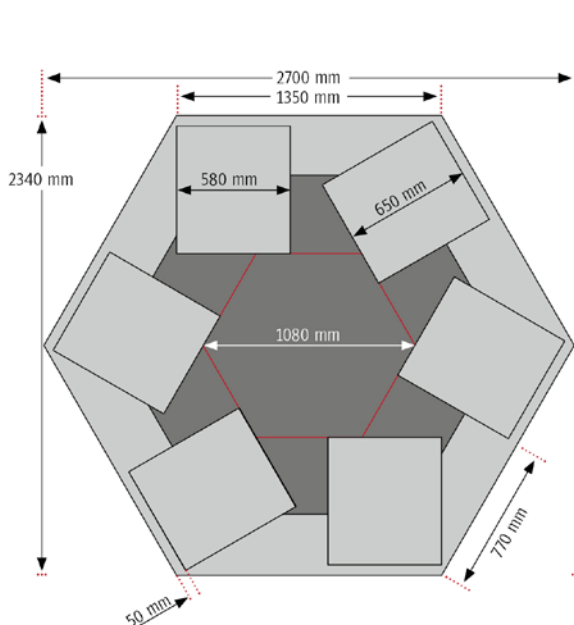


**Teilauszug**  
**TA**  
 Auszug 90 %, Rollengelagerte Führungen  
 mit Selbsteinlauf und Rücklaufsicherung.

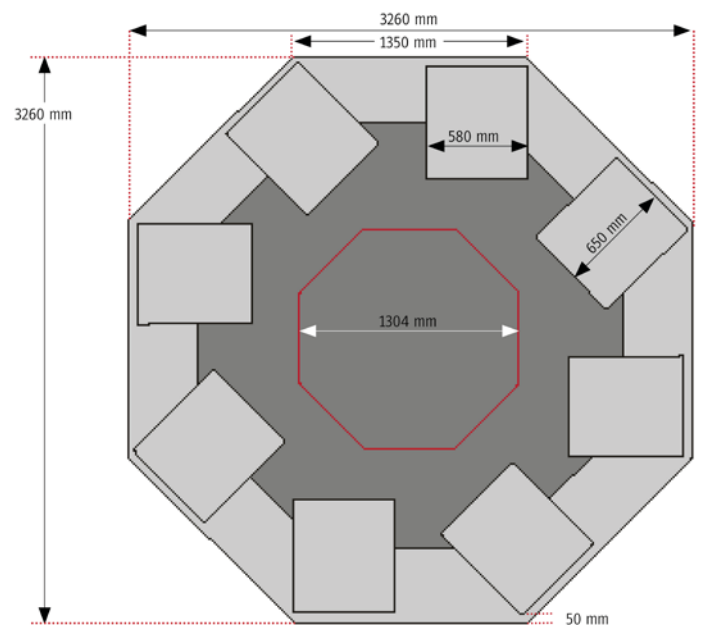
**Vollauszug**  
**mit SoftClosing VA-SC**  
 Auszug 100 %, Kugelgelagerte Führungen  
 mit Dämpfungs- und Selbsteinzugsfunktion.



**6-ECK-WERKBANK**



**8-ECK-WERKBANK**



# GRUPPENWERKBÄNKE SERIE 4000 MIT BUCHE-MASSIV-ARBEITSPLATTE

KANTENLÄNGE 1350 MM

SCHUBLADENGRÖSSE L = B490 x T560 MM TRAGKRAFT 100 KG

ERGONOMIE **TIPP!** Alle höhenverstellbaren Modelle dieser Serie

**RAU**

Konfigurierbare Modelle auf Seite 194  
 Unterbau-Container zur Ergänzung auf Seite 199  
 Schubladen-Einteilungs-Sets auf Seite 198  
 System-Zubehör in Kapitel 16 - System-Aufbauten in Kapitel 17



08

GRUPPENWERKBÄNKE SERIE 4000

Buche-Massiv-Arbeitsplatte mit Kantenlänge 1350 mm  
 6 x 1 Werkbankfuß

Höhe x Plattenstärke mm	Kantenlänge 1350 mm	
	Best.-Nr.	€
840 x 40	03-400-135B4S.12	2.050.-
850 x 50	03-400-135B5S.12	2.366.-
790-1140 x 40	03-400-135B4H.12	2.170.-
800-1150 x 50	03-400-135B5H.12	2.486.-



Buche-Massiv-Arbeitsplatte- Kantenlänge 1350 mm  
 6 x 1 Werkbankfuß

Höhe x Plattenstärke mm	Kantenlänge 1350 mm	
	Best.-Nr.	€
840 x 40	03-400-135B4S-EA1.12	4.150.-
850 x 50	03-400-135B5S-EA1.12	4.466.-
790-1140 x 40	03-400-135B4H-EA1.12	4.270.-
800-1150 x 50	03-400-135B5H-EA1.12	4586.-

Medienaufsatz Höhe 145 mm, Kantenlänge 6x540 mm  
 Buche-Massiv-Abdeckplatte (Stärke 25 mm).

Alle 6 Seiten des Medienaufsatzes sind wie folgt bestückt (jeweils von links nach rechts):

- 1x Einbaumodul 09-EM200-230V-2DE: Modul mit 2x Steckdose mit Klappdeckel 230V / 16A (für Land/Stecker: Deutschland / Typ F).
- 1x Einbaumodul 09-EM100-LUFT: Modul mit Druckluft-Schnellkupplung G1/4", NW 7.2 Messing.
- 1x Einbaumodul 09-EM100-400V: Modul mit Drehstrom-Steckdose mit Klappdeckel 400V / 16A.

Komplett verdrahtet und geerdet, inklusive Anschlussleitung (5-poliges Anschlusskabel mit Stecker) sowie Vorbereitung für Zuführung von Luft und Datenleitung.  
 Gem. den Normen:

- DIN VDE 0701-0702- Allgemeine Anforderungen für die elektrische Sicherheit.
- DIN EN 60529 (VDE 0470-1)- Schutzarten durch Gehäuse (IP-Code)- IP40.
- DIN EN 61140 (VDE 0140-1)- Schutzklasse I.
- DIN EN 61000-6-1 (VDE 0839-6-1)- Elektromagnetische Verträglichkeit.

Hinweis: Bitte beachten Sie, dass der Medienaufsatz nicht verändert und nur in geschlossenem Zustand verwendet werden darf und jede Seite des Medienaufsatzes einer Leistungslimitierung von max. 16A unterliegt.



Buche-Massiv-Arbeitsplatte mit Kantenlänge 1350 mm  
 6 x 1 Werkbankfuß  
 6 x 1 Schublade-L 1x150 mm (Tragkraft 50 kg)

Höhe x Plattenstärke mm	Kantenlänge 1350 mm	
	Best.-Nr.	€
840 x 40	03-401-135B4S.11	3.010.-
850 x 50	03-401-135B5S.11	3.326.-
790-1140 x 40	03-401-135B4H.11	3.130.-
800-1150 x 50	03-401-135B5H.11	3.446.-



Buche-Massiv-Arbeitsplatte - Kantenlänge 1350 mm  
 6 x 1 Werkbankfuß  
 6 x 1 Schublade-L 1x150 mm (Tragkraft 50 kg)

Höhe x Plattenstärke mm	Kantenlänge 1350 mm	
	Best.-Nr.	€
840 x 40	03-401-135B4S-EA1.11	5.110.-
850 x 50	03-401-135B5S-EA1.11	5.426.-
790-1140 x 40	03-401-135B4H-EA1.11	5.230.-
800-1150 x 50	03-401-135B5H-EA1.11	5.546.-

Medienaufsatz Höhe 145 mm, Kantenlänge 6x540 mm  
 Buche-Massiv-Abdeckplatte (Stärke 25 mm).

Alle 6 Seiten des Medienaufsatzes sind wie folgt bestückt (jeweils von links nach rechts):

- 1xEinbaumodul 09-EM200-230V-2DE: Modul mit 2xSteckdose mit Klappdeckel 230V / 16A (für Land/Stecker: Deutschland / Typ F).
- 1xEinbaumodul 09-EM100-LUFT: Modul mit Druckluft-Schnellkupplung G1/4", NW 7.2 Messing.
- 1xEinbaumodul 09-EM100-400V: Modul mit Drehstrom-Steckdose mit Klappdeckel 400V / 16A. Komplett verdrahtet und geerdet, inklusive Anschlussleitung (5-poliges Anschlusskabel mit Stecker) sowie Vorbereitung für Zuführung von Luft und Datenleitung.

Gem. den Normen:

- DIN VDE 0701-0702- Allgemeine Anforderungen für die elektrische Sicherheit.
- DIN EN 60529 (VDE 0470-1)- Schutzarten durch Gehäuse (IP-Code)- IP40.
- DIN EN 61140 (VDE 0140-1)- Schutzklasse I.
- DIN EN 61000-6-1 (VDE 0839-6-1)- Elektromagnetische Verträglichkeit.

Hinweis: Bitte beachten Sie, dass der Medienaufsatz nicht verändert und nur in geschlossenem Zustand verwendet werden darf und jede Seite des Medienaufsatzes einer Leistungslimitierung von max. 16A unterliegt.

# GRUPPENWERKBÄNKE SERIE 4000 MIT BUCHE-MASSIV-ARBEITSPLATTE

KANTENLÄNGE 1350 MM

SCHUBLADENGRÖSSE L = B490 x T560 MM TRAGKRAFT 100 KG

ERGONOMIE **TIPP!** Alle höhenverstellbaren Modelle dieser Serie

**RAU**

Konfigurierbare Modelle auf Seite 194

Unterbau-Container zur Ergänzung auf Seite 199

Schubladen-Einteilungs-Sets auf Seite 198

System-Zubehör in Kapitel 16 - System-Aufbauten in Kapitel 17



08

GRUPPENWERKBÄNKE SERIE 4000

Buche-Massiv-Arbeitsplatte mit Kantenlänge 1350 mm  
6 x 1 Werkbankfuß  
6 x 2 Schublade-L 2x180 mm

Höhe x Plattenstärke mm	Kantenlänge 1350 mm Teilauszug		Kantenlänge 1350 mm Vollauszug	
	Best.-Nr.	€	Best.-Nr.	€
840 x 40	03-425-135B4S.11	4.554.-	13-425-135B4S.11	4954.-
850 x 50	03-425-135B5S.11	4.970.-	13-425-135B5S.11	5.270.-
790-1140 x 40	03-425-135B4H.11	4.774.-	13-425-135B4H.11	5.074.-
800-1150 x 50	03-425-135B5H.11	5.090.-	13-425-135B5H.11	5.390.-



Buche-Massiv-Arbeitsplatte- Kantenlänge 1350 mm  
6 x 1 Werkbankfuß  
6 x 2 Schublade-L 2x180 mm

Höhe x Plattenstärke mm	Kantenlänge 1350 mm Teilauszug		Kantenlänge 1350 mm Vollauszug	
	Best.-Nr.	€	Best.-Nr.	€
840 x 40	03-425-135B4S-EA1.11	6.754.-	13-425-135B4S-EA1.11	7.054.-
850 x 50	03-425-135B5S-EA1.11	7.070.-	13-425-135B5S-EA1.11	7.370.-
790-1140 x 40	03-425-135B4H-EA1.11	6.874.-	13-425-135B4H-EA1.11	7.174.-
800-1150 x 50	03-425-135B5H-EA1.11	7.190.-	13-425-135B5H-EA1.11	7.490.-

Medienaufsatz Höhe 145 mm, Kantenlänge 6x540 mm  
Buche-Massiv-Abdeckplatte (Stärke 25 mm).

Alle 6 Seiten des Medienaufsatzes sind wie folgt bestückt (jeweils von links nach rechts):

- 1xEinbaumodul 09-EM200-230V-2DE: Modul mit 2xSteckdose mit Klappdeckel 230V / 16A (für Land/Stecker: Deutschland / Typ F).
- 1xEinbaumodul 09-EM100-LUFT: Modul mit Druckluft-Schnellkupplung G1/4", NW 7.2 Messing.
- 1xEinbaumodul 09-EM100-400V: Modul mit Drehstrom-Steckdose mit Klappdeckel 400V / 16A. Komplett verdrahtet und geerdet, inklusive Anschlussleitung (5-poliges Anschlusskabel mit Stecker) sowie Vorbereitung für Zuführung von Luft und Datenleitung.

Gem. den Normen:

- DIN VDE 0701-0702- Allgemeine Anforderungen für die elektrische Sicherheit.
- DIN EN 60529 (VDE 0470-1)- Schutzarten durch Gehäuse (IP-Code)- IP40.
- DIN EN 61140 (VDE 0140-1)- Schutzklasse I.
- DIN EN 61000-6-1 (VDE 0839-6-1)- Elektromagnetische Verträglichkeit.

Hinweis: Bitte beachten Sie, dass der Medienaufsatz nicht verändert und nur in geschlossenem Zustand verwendet werden darf und jede Seite des Medienaufsatzes einer Leistungslimitierung von max. 16A unterliegt.

Konfigurierbare Modelle auf Seite 194  
 Unterbau-Container zur Ergänzung auf Seite 199  
 Schubladen-Einteilungs-Sets auf Seite 198  
 System-Zubehör in Kapitel 16 - System-Aufbauten in Kapitel 17

KANTENLÄNGE 1350 MM

SCHUBLADENGRÖSSE L = B490 x T560 MM TRAGKRAFT 100 KG



Buche-Massiv-Arbeitsplatte mit Kantenlänge 1350 mm  
 6 x 1 Werkbankfuß  
 6 x 3 Schublade-L 3x120 mm

Höhe x Plattenstärke mm	Kantenlänge 1350 mm Teilauszug		Kantenlänge 1350 mm Vollauszug	
	Best.-Nr.	€	Best.-Nr.	€
840 x 40	03-427-135B4S.11	5.254.-	13-427-135B4S.11	5.704.-
850 x 50	03-427-135B5S.11	5.570.-	13-427-135B5S.11	6.020.-
790-1140 x 40	03-427-135B4H.11	5.374.-	13-427-135B4H.11	5.824.-
800-1150 x 50	03-427-135B5H.11	5.690.-	13-427-135B5H.11	6.140.-



Buche-Massiv-Arbeitsplatte - Kantenlänge 1350 mm  
 6 x 1 Werkbankfuß  
 6 x 3 Schublade-L 3x120 mm

Höhe x Plattenstärke mm	Kantenlänge 1350 mm Teilauszug		Kantenlänge 1350 mm Vollauszug	
	Best.-Nr.	€	Best.-Nr.	€
840 x 40	03-427-135B4S-EA1.11	7.354.-	13-427-135B4S-EA1.11	7.804.-
850 x 50	03-427-135B5S-EA1.11	7.670.-	13-427-135B5S-EA1.11	8.120.-
790-1140 x 40	03-427-135B4H-EA1.11	7.474.-	13-427-135B4H-EA1.11	7.924.-
800-1150 x 50	03-427-135B5H-EA1.11	7.790.-	13-427-135B5H-EA1.11	8.240.-

Medienaufsatz Höhe 145 mm, Kantenlänge 6x540 mm  
 Buche-Massiv-Abdeckplatte (Stärke 25 mm).

Alle 6 Seiten des Medienaufsatzes sind wie folgt bestückt (jeweils von links nach rechts):  
 - 1xEinbaumodul 09-EM200-230V-2DE: Modul mit 2xSteckdose mit Klappdeckel 230V / 16A (für Land/Stecker: Deutschland / Typ F).  
 - 1xEinbaumodul 09-EM100-LUFT: Modul mit Druckluft-Schnellkupplung G1/4", NW 7.2 Messing.  
 - 1xEinbaumodul 09-EM100-400V: Modul mit Drehstrom-Steckdose mit Klappdeckel 400V / 16A. Komplett verdrahtet und geerdet, inklusive Anschlussleitung (5-poliges Anschlusskabel mit Stecker) sowie Vorbereitung für Zuführung von Luft und Datenleitung.  
 Gem. den Normen:  
 - DIN VDE 0701-0702- Allgemeine Anforderungen für die elektrische Sicherheit.  
 - DIN EN 60529 (VDE 0470-1)- Schutzarten durch Gehäuse (IP-Code)- IP40.  
 - DIN EN 61140 (VDE 0140-1)- Schutzklasse I.  
 - DIN EN 61000-6-1 (VDE 0839-6-1)- Elektromagnetische Verträglichkeit.  
 Hinweis: Bitte beachten Sie, dass der Medienaufsatz nicht verändert und nur in geschlossenem Zustand verwendet werden darf und jede Seite des Medienaufsatzes einer Leistungslimitierung von max. 16A unterliegt.

# GRUPPENWERKBÄNKE SERIE 4000 MIT BUCHE-MASSIV-ARBEITSPLATTE

KANTENLÄNGE 1350 MM

SCHUBLADENGRÖSSE L = B490 x T560 MM TRAGKRAFT 100 KG

ERGONOMIE **TIPP!** Alle Modelle mit Höhe 890/900 mm

**RAU**

Konfigurierbare Modelle auf Seite 194

Unterbau-Container zur Ergänzung auf Seite 199

Schubladen-Einteilungs-Sets auf Seite 198

System-Zubehör in Kapitel 16 - System-Aufbauten in Kapitel 17



Buche-Massiv-Arbeitsplatte mit Kantenlänge 1350 mm

6 x 1 Unterbau-Container (B580 x T650 x H800 mm)

6 x 1 Schublade-L 1x180 mm, 6 x 1 Flügeltür-L 1x540 mm, dahinter 1 x Fachboden-L

6 x 1 Blende zwischen den Unterbau-Containern

Höhe x Plattenstärke mm	Kantenlänge 1350 mm Teilauszug		Kantenlänge 1350 mm Vollauszug	
	Best.-Nr.	€	Best.-Nr.	€
840 x 40	03-467-135B4S.11	5.224.-	13-467-135B4S.11	5.374.-
850 x 50	03-467-135B5S.11	5.540.-	13-467-135B5S.11	5.690.-
890 x 40	03-467-135B4M.11	5.614.-	13-467-135B4M.11	5.764.-
900 x 50	03-467-135B5M.11	5.930.-	13-467-135B5M.11	6.080.-



Buche-Massiv-Arbeitsplatte- Kantenlänge 1350 mm

6 x 1 Unterbau-Container (B580 x T650 x H800 mm)

6 x 1 Schublade-L 1x180 mm, 6 x 1 Flügeltür-L 1x540 mm, dahinter 1 x Fachboden-L

6 x 1 Blende zwischen den Unterbau-Containern

Höhe x Plattenstärke mm	Kantenlänge 1350 mm Teilauszug		Kantenlänge 1350 mm Vollauszug	
	Best.-Nr.	€	Best.-Nr.	€
840 x 40	03-467-135B4S-EA1.11	7.324.-	13-467-135B4S-EA1.11	7.474.-
850 x 50	03-467-135B5S-EA1.11	7.640.-	13-467-135B5S-EA1.11	7.790.-
890 x 40	03-467-135B4M-EA1.11	7.714.-	13-467-135B4M-EA1.11	7.864.-
900 x 50	03-467-135B5M-EA1.11	8.030.-	13-467-135B5M-EA1.11	8.180.-

Medienaufsatz Höhe 145 mm, Kantenlänge 6x540 mm

Buche-Massiv-Abdeckplatte (Stärke 25 mm).

Alle 6 Seiten des Medienaufsatzes sind wie folgt bestückt (jeweils von links nach rechts):

- 1xEinbaumodul 09-EM200-230V-2DE: Modul mit 2xSteckdose mit Klappdeckel 230V / 16A (für Land/Stecker: Deutschland / Typ F).

- 1xEinbaumodul 09-EM100-LUFT: Modul mit Druckluft-Schnellkupplung G1/4", NW 7.2 Messing.

- 1xEinbaumodul 09-EM100-400V: Modul mit Drehstrom-Steckdose mit Klappdeckel 400V / 16A.

Komplett verdrahtet und geerdet, inklusive Anschlussleitung (5-poliges Anschlusskabel mit Stecker) sowie Vorbereitung für Zuführung von Luft und Datenleitung.

Gem. den Normen:

- DIN VDE 0701-0702- Allgemeine Anforderungen für die elektrische Sicherheit.

- DIN EN 60529 (VDE 0470-1)- Schutzarten durch Gehäuse (IP-Code)- IP40.

- DIN EN 61140 (VDE 0140-1)- Schutzklasse I.

- DIN EN 61000-6-1 (VDE 0839-6-1)- Elektromagnetische Verträglichkeit.

Hinweis: Bitte beachten Sie, dass der Medienaufsatz nicht verändert und nur in geschlossenem Zustand verwendet werden darf und jede Seite des Medienaufsatzes einer Leistungslimitierung von max. 16A unterliegt.

190 Auszugsarten: Teilauszug TA (Auszug 90 %) oder Vollauszug mit SoftClosing VA-SC (Auszug 100 %) - weitere Informationen siehe Einleitungsseiten zu Beginn dieses Katalogkapitels

Konfigurierbare Modelle auf Seite 194  
 Unterbau-Container zur Ergänzung auf Seite 199  
 Schubladen-Einteilungs-Sets auf Seite 198  
 System-Zubehör in Kapitel 16 - System-Aufbauten in Kapitel 17

KANTENLÄNGE 1350 MM

SCHUBLADENGRÖSSE L = B490 x T560 MM TRAGKRAFT 100 KG



Buche-Massiv-Arbeitsplatte mit Kantenlänge 1350 mm  
 6 x 1 Unterbau-Container (B580 x T650 x H800 mm)  
 6 x 2 Schublade-L 2x90 mm, 6 x 1 Flügeltür-L 1x540 mm, dahinter 1 x Fachboden-L  
 6 x 1 Blende zwischen den Unterbau-Containern

Höhe x Plattenstärke mm	Kantenlänge 1350 mm Teilauszug		Kantenlänge 1350 mm Vollauszug	
	Best.-Nr.	€	Best.-Nr.	€
840 x 40	03-492-135B4S.11	5.824.-	13-492-135B4S.11	6.124.-
850 x 50	03-492-135B5S.11	6.140.-	13-492-135B5S.11	6.440.-
890 x 40	03-492-135B4M.11	6.214.-	13-492-135B4M.11	6.514.-
900 x 50	03-492-135B5M.11	6.530.-	13-492-135B5M.11	6.830.-



Buche-Massiv-Arbeitsplatte- Kantenlänge 1350 mm  
 6 x 1 Unterbau-Container (B580 x T650 x H800 mm)  
 6 x 2 Schublade-L 2x90 mm, 6 x 1 Flügeltür-L 1x540 mm, dahinter 1 x Fachboden-L  
 6 x 1 Blende zwischen den Unterbau-Containern

Höhe x Plattenstärke mm	Kantenlänge 1350 mm Teilauszug		Kantenlänge 1350 mm Vollauszug	
	Best.-Nr.	€	Best.-Nr.	€
840 x 40	03-492-135B4S-EA1.11	7.924.-	13-492-135B4S-EA1.11	8.224.-
850 x 50	03-492-135B5S-EA1.11	8.240.-	13-492-135B5S-EA1.11	8.540.-
890 x 40	03-492-135B4M-EA1.11	8.314.-	13-492-135B4M-EA1.11	8.614.-
900 x 50	03-492-135B5M-EA1.11	8.630.-	13-492-135B5M-EA1.11	8.930.-

Medienaufsatz Höhe 145 mm, Kantenlänge 6x540 mm  
 Buche-Massiv-Abdeckplatte (Stärke 25 mm).  
 Alle 6 Seiten des Medienaufsatzes sind wie folgt bestückt (jeweils von links nach rechts):  
 - 1xEinbaumodul 09-EM200-230V-2DE: Modul mit 2xSteckdose mit Klappdeckel 230V / 16A (für Land/Stecker: Deutschland / Typ F).  
 - 1xEinbaumodul 09-EM100-LUFT: Modul mit Druckluft-Schnellkupplung G1/4", NW 7.2 Messing.  
 - 1xEinbaumodul 09-EM100-400V: Modul mit Drehstrom-Steckdose mit Klappdeckel 400V / 16A. Komplett verdrahtet und geerdet, inklusive Anschlussleitung (5-poliges Anschlusskabel mit Stecker) sowie Vorbereitung für Zuführung von Luft und Datenleitung.  
 Gem. den Normen:  
 - DIN VDE 0701-0702- Allgemeine Anforderungen für die elektrische Sicherheit.  
 - DIN EN 60529 (VDE 0470-1)- Schutzarten durch Gehäuse (IP-Code)- IP40.  
 - DIN EN 61140 (VDE 0140-1)- Schutzklasse I.  
 - DIN EN 61000-6-1 (VDE 0839-6-1)- Elektromagnetische Verträglichkeit.  
 Hinweis: Bitte beachten Sie, dass der Medienaufsatz nicht verändert und nur in geschlossenem Zustand verwendet werden darf und jede Seite des Medienaufsatzes einer Leistungslimitierung von max. 16A unterliegt.

# GRUPPENWERKBÄNKE SERIE 4000 MIT BUCHE-MASSIV-ARBEITSPLATTE

KANTENLÄNGE 1350 MM

SCHUBLADENGRÖSSE L = B490 x T560 MM TRAGKRAFT 100 KG

ERGONOMIE **TIPP!** Alle Modelle mit Höhe 890/900 mm

**RAU**

Konfigurierbare Modelle auf Seite 194

Unterbau-Container zur Ergänzung auf Seite 199

Schubladen-Einteilungs-Sets auf Seite 198

System-Zubehör in Kapitel 16 - System-Aufbauten in Kapitel 17



08

GRUPPENWERKBÄNKE SERIE 4000

Buche-Massiv-Arbeitsplatte mit Kantenlänge 1350 mm  
6 x 1 Unterbau-Container (B580 x T560 x H800 mm)  
6 x 4 Schublade-L 2x150, 2x210 mm  
6 x 1 Blende zwischen den Unterbau-Containern

Höhe x Plattenstärke mm	Kantenlänge 1350 mm Teilauszug		Kantenlänge 1350 mm Vollauszug	
	Best.-Nr.	€	Best.-Nr.	€
840 x 40	03-498-135B4S.11	6.520.-	13-498-135B4S.11	7.120.-
850 x 50	03-498-135B5S.11	6.836.-	13-498-135B5S.11	7.436.-
890 x 40	03-498-135B4M.11	6.910.-	13-498-135B4M.11	7.510.-
900 x 50	03-498-135B5M.11	7.226.-	13-498-135B5M.11	7.826.-



Buche-Massiv-Arbeitsplatte- Kantenlänge 1350 mm  
6 x 1 Unterbau-Container (B580 x T560 x H800 mm)  
6 x 4 Schublade-L 2x150, 2x210 mm  
6 x 1 Blende zwischen den Unterbau-Containern

Höhe x Plattenstärke mm	Kantenlänge 1350 mm Teilauszug		Kantenlänge 1350 mm Vollauszug	
	Best.-Nr.	€	Best.-Nr.	€
840 x 40	03-498-135B4S-EA1.11	8.620.-	13-498-135B4S-EA1.11	9.220.-
850 x 50	03-498-135B5S-EA1.11	8.936.-	13-498-135B5S-EA1.11	9.536.-
890 x 40	03-498-135B4M-EA1.11	9.010.-	13-498-135B4M-EA1.11	9.610.-
900 x 50	03-498-135B5M-EA1.11	9.326.-	13-498-135B5M-EA1.11	9.926.-

Medienaufsatz Höhe 145 mm, Kantenlänge 6x540 mm  
Buche-Massiv-Abdeckplatte (Stärke 25 mm).

Alle 6 Seiten des Medienaufsatzes sind wie folgt bestückt (jeweils von links nach rechts):

- 1xEinbaumodul 09-EM200-230V-2DE: Modul mit 2xSteckdose mit Klappdeckel 230V / 16A (für Land/Stecker: Deutschland / Typ F).

- 1xEinbaumodul 09-EM100-LUFT: Modul mit Druckluft-Schnellkupplung G1/4", NW 7.2 Messing.

- 1xEinbaumodul 09-EM100-400V: Modul mit Drehstrom-Steckdose mit Klappdeckel 400V / 16A.

Komplett verdrahtet und geerdet, inklusive Anschlussleitung (5-poliges Anschlusskabel mit Stecker) sowie Vorbereitung für Zuführung von Luft und Datenleitung.

Gem. den Normen:

- DIN VDE 0701-0702- Allgemeine Anforderungen für die elektrische Sicherheit.

- DIN EN 60529 (VDE 0470-1)- Schutzarten durch Gehäuse (IP-Code)- IP40.

- DIN EN 61140 (VDE 0140-1)- Schutzklasse I.

- DIN EN 61000-6-1 (VDE 0839-6-1)- Elektromagnetische Verträglichkeit.

Hinweis: Bitte beachten Sie, dass der Medienaufsatz nicht verändert und nur in geschlossenem Zustand verwendet werden darf und jede Seite des Medienaufsatzes einer Leistungslimitierung von max. 16A unterliegt.



Konfigurierbare Modelle auf Seite 194  
 Unterbau-Container zur Ergänzung auf Seite 199  
 Schubladen-Einteilungs-Sets auf Seite 198  
 System-Zubehör in Kapitel 16 - System-Aufbauten in Kapitel 17

KANTENLÄNGE 1350 MM

SCHUBLADENGRÖSSE L = B490 x T560 MM TRAGKRAFT 100 KG



Buche-Massiv-Arbeitsplatte mit Kantenlänge 1350 mm  
 6 x 1 Unterbau-Container (B580 x T650 x H800 mm)  
 6 x 5 Schublade-L 1x60, 1x90, 1x120, 1x180, 1x270 mm  
 6 x 1 Blende zwischen den Unterbau-Containern

Höhe x Plattenstärke mm	Kantenlänge 1350 mm Teilauszug		Kantenlänge 1350 mm Vollauszug	
	Best.-Nr.	€	Best.-Nr.	€
840 x 40	03-499-135B4S.11	7.120.-	13-499-135B4S.11	7.870.-
850 x 50	03-499-135B5S.11	7.436.-	13-499-135B5S.11	8.186.-
890 x 40	03-499-135B4M.11	7.510.-	13-499-135B4M.11	8.260.-
900 x 50	03-499-135B5M.11	7.826.-	13-499-135B5M.11	8.576.-



Buche-Massiv-Arbeitsplatte- Kantenlänge 1350 mm  
 6 x 1 Unterbau-Container (B580 x T560 x H800 mm)  
 6 x 5 Schublade-L 1x60, 1x90, 1x120, 1x180, 1x270 mm  
 6 x 1 Blende zwischen den Unterbau-Containern

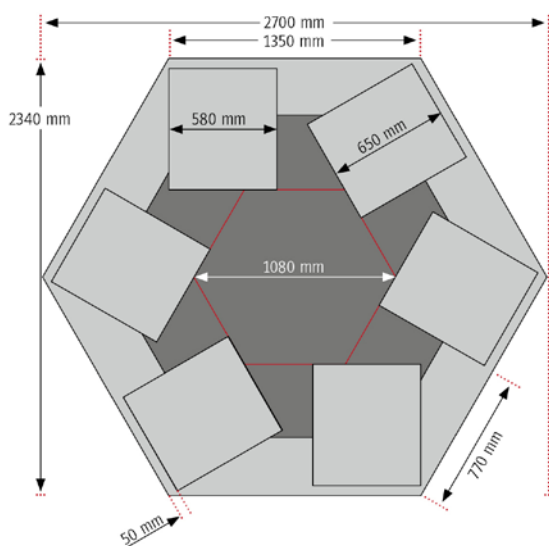
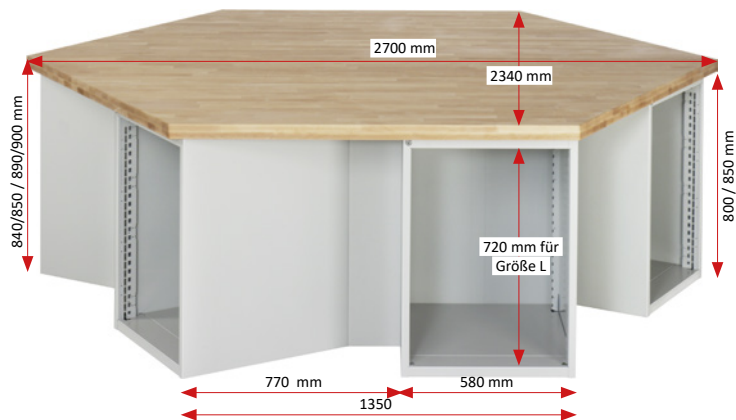
Höhe x Plattenstärke mm	Kantenlänge 1350 mm Teilauszug		Kantenlänge 1350 mm Vollauszug	
	Best.-Nr.	€	Best.-Nr.	€
840 x 40	03-499-135B4S-EA1.11	9.220.-	13-499-135B4S-EA1.11	9.970.-
850 x 50	03-499-135B5S-EA1.11	9.536.-	13-499-135B5S-EA1.11	10.286.-
890 x 40	03-499-135B4M-EA1.11	9.610.-	13-499-135B4M-EA1.11	10.360.-
900 x 50	03-499-135B5M-EA1.11	9.926.-	13-499-135B5M-EA1.11	10.676.-

Medienaufsatz Höhe 145 mm, Kantenlänge 6x540 mm  
 Buche-Massiv-Abdeckplatte (Stärke 25 mm).  
 Alle 6 Seiten des Medienaufsatzes sind wie folgt bestückt (jeweils von links nach rechts):  
 - 1xEinbaumodul 09-EM200-230V-2DE: Modul mit 2xSteckdose mit Klappdeckel 230V / 16A (für Land/Stecker: Deutschland / Typ F).  
 - 1xEinbaumodul 09-EM100-LUFT: Modul mit Druckluft-Schnellkupplung G1/4", NW 7.2 Messing.  
 - 1xEinbaumodul 09-EM100-400V: Modul mit Drehstrom-Steckdose mit Klappdeckel 400V / 16A. Komplett verdrahtet und geerdet, inklusive Anschlussleitung (5-poliges Anschlusskabel mit Stecker) sowie Vorbereitung für Zuführung von Luft und Datenleitung.  
 Gem. den Normen:  
 - DIN VDE 0701-0702- Allgemeine Anforderungen für die elektrische Sicherheit.  
 - DIN EN 60529 (VDE 0470-1)- Schutzarten durch Gehäuse (IP-Code)- IP40.  
 - DIN EN 61140 (VDE 0140-1)- Schutzklasse I.  
 - DIN EN 61000-6-1 (VDE 0839-6-1)- Elektromagnetische Verträglichkeit.  
 Hinweis: Bitte beachten Sie, dass der Medienaufsatz nicht verändert und nur in geschlossenem Zustand verwendet werden darf und jede Seite des Medienaufsatzes einer Leistungslimitierung von max. 16A unterliegt.

KANTENLÄNGE 1350 MM  
KONFIGURIERBARE MODELLE

Konfigurierbare Modelle auf Seite 194  
Unterbau-Container zur Ergänzung auf Seite 199  
Schubladen-Einteilungs-Sets auf Seite 198  
System-Zubehör in Kapitel 16 - System-Aufbauten in Kapitel 17

## GRUPPENWERKBANK IN 6-ECK-AUSFÜHRUNG



Buche-Massiv-Arbeitsplatte mit Kantenlänge 1350 mm  
6 x 1 Unterbau-Container (B580 x T650 x H800 mm) für Schublade-L- Einbauhöhe 720 mm  
6 x 1 Blende zwischen den Unterbau-Containern

Plattenstärke mm	Best.-Nr. mit Platte	€	Best.-Nr. ohne Platte	€
840 x 40	03-40L-135B4S.12	3.832.-	03-40L-135S.12	2.442.-
850 x 50	03-40L-135B5S.12	4.148.-	03-40L-135S.12	2.442.-
890 x 40	03-40L-135B4M.12	4.222.-	03-40L-135M.12	2.832.-
900 x 50	03-40L-135B5M.12	4.538.-	03-40L-135M.12	2.832.-

### BUCHE-MASSIV-ARBEITSPLATTE 6-ECK-FORM



Plattenstärke mm	Kantenlänge mm	Breite x Tiefe mm	Best.-Nr.	€
40	1250	2500 x 2165 mm	B-125-125-40	1.190.-
40	1350	2700 x 2340 mm	B-135-135-40	1.390.-
50	1250	2500 x 2165 mm	B-125-125-50	1.460.-
50	1350	2700 x 2340 mm	B-135-135-50	1.706.-

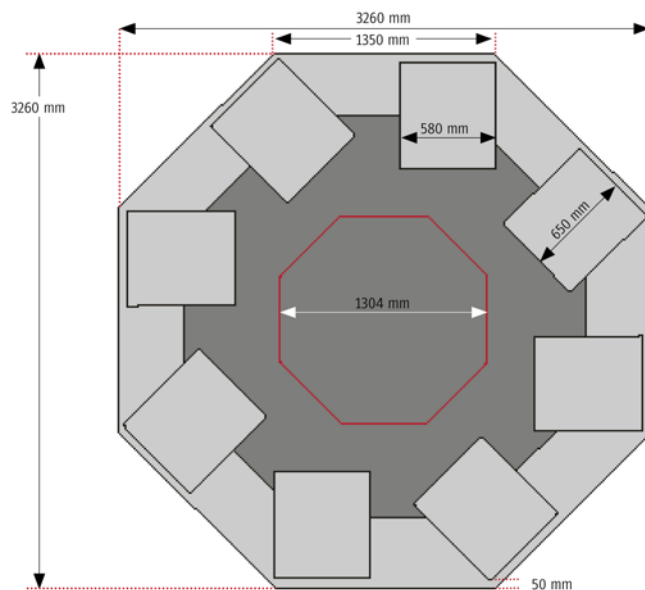
### BLENDENSATZ 6-ECK

1 Satz = 6 Stück  
Zur Verblendung des Zwischenraums bei Gruppenwerkbänken mit Unterbau-Containern.  
Die Blenden werden seitlich an die Unterbau-Container angebracht.

Kantenlänge mm	Blende B x H mm	Best.-Nr.	€
1250	80 x 795	09-BS-6-1250.12	312.-
1350	180 x 795	09-BS-6-1350.12	342.-

## GRUPPENWERKBANK IN 8-ECK-AUSFÜHRUNG

(OHNE ABILDUNG)



Buche-Massiv-Arbeitsplatte mit Kantenlänge 1350 mm  
8 x 1 Unterbau-Container (B580 x T650 x H800 mm) für Schublade-L- Einbauhöhe 720 mm  
8 x 1 Blende zwischen den Unterbau-Containern

Höhe x Plattenstärke mm	Best.-Nr. mit Platte	€	Best.-Nr. ohne Platte	€
840 x 40	03-40L8-135B4S.12	5.596.-	03-40L8-135S.12	3.556.-
850 x 50	03-40L8-135B5S.12	6.128.-	03-40L8-135S.12	3.556.-
890 x 40	03-40L8-135B4M.12	6.116.-	03-40L8-135M.12	3.776.-
900 x 50	03-40L8-135B5M.12	6.648.-	03-40L8-135M.12	3.776.-

### BUCHE-MASSIV-ARBEITSPLATTE 8-ECK-FORM



Plattenstärke mm	Kantenlänge mm	Breite x Tiefe mm	Best.-Nr.	€
40	1250	3020 x 3020 mm	B-125-125-8-40	2.008.-
40	1350	3260 x 3260 mm	B-135-135-8-40	2.340.-
50	1250	3020 x 3020 mm	B-125-125-8-50	2.464.-
50	1350	3260 x 3260 mm	B-135-135-8-50	2.872.-

### BLENDENSATZ 8-ECK

1 Satz = 8 Stück  
Zur Verblendung des Zwischenraums bei Gruppenwerkbänken mit Unterbau-Containern.  
Die Blenden werden seitlich an die Unterbau-Container angebracht.

Kantenlänge mm	Blende B x H mm	Best.-Nr.	€
1250	80 x 795	09-BS-8-1250.12	416.-
1350	180 x 795	09-BS-8-1350.12	456.-

### MEDIENAUFSATZ

Höhe 145 mm, Kantenlänge 6x540 mm  
 Buche-Massiv-Abdeckplatte (Stärke 25 mm).  
 Komplett verdrahtet und geerdet, inklusive Anschlussleitung (5-poliges Anschlusskabel mit Stecker) sowie Vorbereitung für Zuführung von Luft und Datenleitung.  
 Gem. den Normen:  
 - DIN VDE 0701-0702 - Allgemeine Anforderungen für die elektrische Sicherheit.  
 - DIN EN 60529 (VDE 0470-1) - Schutzarten durch Gehäuse (IP-Code) - IP40.  
 - DIN EN 61140 (VDE 0140-1) - Schutzklasse I.  
 - DIN EN 61000-6-1 (VDE 0839-6-1) - Elektromagnetische Verträglichkeit.  
 Hinweis: Bitte beachten Sie, dass der Medienaufsatz nicht verändert und nur in geschlossenem Zustand verwendet werden darf und jede Seite des Medienaufsatzes einer Leistungslimitierung von max. 16A unterliegt.

### MEDIENAUFSATZ 6-ECK-FORM (UNBESTÜCKT)



Höhe: 145 mm  
 Kantenlänge: 540 mm  
 Aus Stahlblech mit Buche-Massiv-Abdeckplatte

Bestückung:  
 Zur individuellen Bestückung (mit Einbaumodulen 09-EM50, 09-EM100, 09-EM200); freie Modulbreite je Seite 500 mm = 10 Rastereinheiten. (bitte beachten Sie, dass die Addition der einzelnen Einbaumodule (09-EM) der angegebenen freien Modulbreite entspricht)  
 Komplett verdrahtet und geerdet, inklusive Anschlussleitung (5-poliges Anschlusskabel mit Stecker) sowie Vorbereitung für Zuführung von Luft und Datenleitung.

Best.-Nr.	€
09-6-EA54.12	312.-

### MEDIENAUFSATZ 6-ECK-FORM (BESTÜCKT)



Höhe: 145 mm  
 Kantenlänge: 540 mm  
 Aus Stahlblech mit Buche-Massiv-Abdeckplatte

Bestückung:  
 6 x 2 2xSteckdose mit Klappdeckel 230V / 16A (für Land/Stecker: Deutschland / Typ F)  
 Komplett verdrahtet und geerdet, inklusive Anschlussleitung (5-poliges Anschlusskabel mit Stecker) sowie Vorbereitung für Zuführung von Luft und Datenleitung.

Best.-Nr.	€
09-6-EA54.02.12	1.326.-

### MEDIENAUFSATZ 6-ECK-FORM (BESTÜCKT)



Höhe: 145 mm  
 Kantenlänge: 540 mm  
 Aus Stahlblech mit Buche-Massiv-Abdeckplatte

Bestückung:  
 6 x 2 Steckdose mit Klappdeckel 230V / 16A (für Land/Stecker: Deutschland / Typ F)  
 6 x 1 Druckluft-Schnellkupplung G1/4", NW 7.2 Messing  
 6 x 1 Drehstrom-Steckdose mit Klappdeckel 400V / 16A  
 Komplett verdrahtet und geerdet, inklusive Anschlussleitung (5-poliges Anschlusskabel mit Stecker) sowie Vorbereitung für Zuführung von Luft und Datenleitung.

Best.-Nr.	€
09-6-EA54.01.12	2.100.-

### MEDIENAUFSATZ 8-ECK-FORM (UNBESTÜCKT)



Höhe: 145 mm  
 Kantenlänge: 540 mm  
 Aus Stahlblech mit Buche-Massiv-Abdeckplatte

Bestückung:  
 Komplett verdrahtet und geerdet, inklusive Anschlussleitung (5-poliges Anschlusskabel mit Stecker) sowie Vorbereitung für Zuführung von Luft und Datenleitung.  
 Zur individuellen Bestückung (mit Einbaumodulen 09-EM50, 09-EM100, 09-EM200); freie Modulbreite je Seite 500 mm = 10 Rastereinheiten. (bitte beachten Sie, dass die Addition der der einzelnen Einbaumodule (09-EM) der angegebenen freien Modulbreite entspricht)

Best.-Nr.	€
09-8-EA54.12	416.-

### MEDIENAUFSATZ 8-ECK-FORM (BESTÜCKT)



Höhe: 145 mm  
 Kantenlänge: 540 mm  
 Aus Stahlblech mit Buche-Massiv-Abdeckplatte

Bestückung:  
 8 x 2xSteckdose mit Klappdeckel 230V / 16A (für Land/Stecker: Deutschland / Typ F)  
 Komplett verdrahtet und geerdet, inklusive Anschlussleitung (5-poliges Anschlusskabel mit Stecker) sowie Vorbereitung für Zuführung von Luft und Datenleitung.

Best.-Nr.	€
09-8-EA54.02.12	1.768.-

### MEDIENAUFSATZ 8-ECK-FORM (BESTÜCKT)



Höhe: 145 mm  
 Kantenlänge: 540 mm  
 Aus Stahlblech mit Buche-Massiv-Abdeckplatte

Bestückung:  
 8 x 2 Steckdose mit Klappdeckel 230V / 16A (für Land/Stecker: Deutschland / Typ F)  
 8 x Druckluft-Schnellkupplung G1/4", NW 7.2 Messing  
 8 x 1 Drehstrom-Steckdose mit Klappdeckel 400V / 16A  
 Komplett verdrahtet und geerdet, inklusive Anschlussleitung (5-poliges Anschlusskabel mit Stecker) sowie Vorbereitung für Zuführung von Luft und Datenleitung.

Best.-Nr.	€
09-8-EA54.01.12	2.800.-

### EINBAUTEILE FÜR MEDIENAUFSATZ

Einbauelemente für Medienaufsatz siehe Seite 329



### WERKBANKFUSS FESTE HÖHE

Schweißkonstruktion aus C-Profil (70 x 50 mm), oben mit breiter Auflagefläche (120 mm). Tiefenverstrebung oben und unten. Mit Bodenverankerungsmöglichkeit durch gelochte Fußplatten.

Breite x Tiefe x Höhe mm	Best.-Nr.	€
70/120 x 650 x 800	03-EF.12	110.-
70/120 x 850 x 800	03-EF850.12	140.-

### WERKBANKFUSS VERSTELLBARE HÖHE

Schweißkonstruktion aus C-Profil (70 x 50 mm), oben mit breiter Auflagefläche (120 mm). Tiefenverstrebung oben und unten. Mit Bodenverankerungsmöglichkeit durch gelochte Fußplatten. Verstellraster 25 mm.

Breite x Tiefe x Höhe mm	Best.-Nr.	€
70/120 x 650 x 595-945	03-EFHV.12	140.-
70/120 x 650 x 750-1100	03-EFHV.12	130.-
70/120 x 850 x 750-1100	03-EFHV850.12	160.-

EINZELSCHUBLADEN MIT AUSZUGSSCHIENEN  
FÜR KONFIGURIERBARE MODELLE

EINZELSCHUBLADEN MIT AUSZUGSSCHIENEN  
TEILINTEGRIERTE GRIFFLISTE MIT BESCHRIFTUNGSSTREIFEN

Zur individuellen Bestückung der konfigurierbaren Modelle.

Bitte beachten Sie:

- die konfigurierbaren Modelle bitte nur mit den dort angegebenen Größen (L, XL, XXL) bestücken.
- die Addition der Fronthöhen darf max. die bei den konfigurierbaren Modellen angegebene Einbauhöhe ergeben.



INNENABMESSUNGEN-SCHUBLADE: L = B490 x T560 MM

Fronthöhe mm	Wannenhöhe mm	Nutzhöhe mm	Größe Typ	Traglast kg	B x T (innen) mm	Best.-Nr. Teilauszug	€	Best.-Nr. Vollauszug	€
60	45	45	L	100	490 x 560	09-60A-L-TA.10	104.-	09-60A-L-VA-SC.10	129.-
90	45	65	L	100	490 x 560	09-90A-L-TA.10	106.-	09-90A-L-VA-SC.10	131.-
120	100	105	L	100	490 x 560	09-120A-L-TA.10	108.-	09-120A-L-VA-SC.10	133.-
150	100	135	L	100	490 x 560	09-150A-L-TA.10	110.-	09-150A-L-VA-SC.10	135.-
180	150	165	L	100	490 x 560	09-180A-L-TA.10	112.-	09-180A-L-VA-SC.10	137.-
210	150	195	L	100	490 x 560	09-210A-L-TA.10	114.-	09-210A-L-VA-SC.10	139.-
240	150	225	L	100	490 x 560	09-240A-L-TA.10	116.-	09-240A-L-VA-SC.10	141.-
270	150	255	L	100	490 x 560	09-270A-L-TA.10	118.-	09-270A-L-VA-SC.10	143.-
360	150	345	L	100	490 x 560	09-360A-L-TA.10	124.-	09-360A-L-VA-SC.10	149.-

INNENABMESSUNGEN-SCHUBLADE: XL = B680 x T560 MM

Fronthöhe mm	Wannenhöhe mm	Nutzhöhe mm	Größe Typ	Traglast kg	B x T (innen) mm	Best.-Nr. Teilauszug	€	Best.-Nr. Vollauszug	€
60	45	45	XL	75	680 x 560	09-60A-XL-TA.10	116.-	09-60A-XL-VA-SC.10	141.-
90	45	65	XL	75	680 x 560	09-90A-XL-TA.10	120.-	09-90A-XL-VA-SC.10	145.-
120	100	105	XL	75	680 x 560	09-120A-XL-TA.10	124.-	09-120A-XL-VA-SC.10	149.-
150	100	135	XL	75	680 x 560	09-150A-XL-TA.10	128.-	09-150A-XL-VA-SC.10	153.-
180	150	165	XL	75	680 x 560	09-180A-XL-TA.10	132.-	09-180A-XL-VA-SC.10	157.-
210	150	195	XL	75	680 x 560	09-210A-XL-TA.10	136.-	09-210A-XL-VA-SC.10	161.-
240	150	225	XL	75	680 x 560	09-240A-XL-TA.10	140.-	09-240A-XL-VA-SC.10	165.-
270	150	255	XL	75	680 x 560	09-270A-XL-TA.10	144.-	09-270A-XL-VA-SC.10	169.-
360	150	345	XL	75	680 x 560	09-360A-XL-TA.10	156.-	09-360A-XL-VA-SC.10	181.-

INNENABMESSUNGEN-SCHUBLADE: XXL = B1055 x T560 MM

Fronthöhe mm	Wannenhöhe mm	Nutzhöhe mm	Größe Typ	Traglast kg	B x T (innen) mm	Best.-Nr. Teilauszug	€	Best.-Nr. Vollauszug	€
60	45	45	XXL	50	1055 x 560	09-60A-XXL-TA.10	148.-	09-60A-XXL-VA-SC.10	173.-
90	45	65	XXL	50	1055 x 560	09-90A-XXL-TA.10	154.-	09-90A-XXL-VA-SC.10	179.-
120	100	105	XXL	50	1055 x 560	09-120A-XXL-TA.10	160.-	09-120A-XXL-VA-SC.10	185.-
150	100	135	XXL	50	1055 x 560	09-150A-XXL-TA.10	166.-	09-150A-XXL-VA-SC.10	191.-
180	150	165	XXL	50	1055 x 560	09-180A-XXL-TA.10	172.-	09-180A-XXL-VA-SC.10	197.-
210	150	195	XXL	50	1055 x 560	09-210A-XXL-TA.10	178.-	09-210A-XXL-VA-SC.10	203.-
240	150	225	XXL	50	1055 x 560	09-240A-XXL-TA.10	184.-	09-240A-XXL-VA-SC.10	209.-
270	150	255	XXL	50	1055 x 560	09-270A-XXL-TA.10	190.-	09-270A-XXL-VA-SC.10	215.-
360	150	345	XXL	50	1055 x 560	09-360A-XXL-TA.10	208.-	09-360A-XXL-VA-SC.10	233.-

EINZELSCHUBLADENSPERRE

Auf Wunsch können die Unterbau-Container bzw. Einzelschubladen mit einer Einzelschubladensperre ausgestattet werden. Die Einzelschubladensperre sperrt bei einer herausgezogenen Schublade das Öffnen der anderen Schubladen.

	Best.-Nr.	€
Unterbau-Container	MP-SS-BE	30.-
Einzelschublade	MP-SS-SE	10.-

Berechnungsbeispiel:  
[Anzahl Unterbau-Container x 30.- €]  
+ [Anzahl Einzelschubladen x 10.- €]  
= Gesamt€

08

GRUPPENWERKBÄNKE SERIE 4000

**FLÜGELTÜREN MIT SELBSTZUZIEHENDEN FEDERSCHARNIEREN  
TEILINTEGRIERTE GRIFFLEISTE MIT BESCHRIFTUNGSSTREIFEN**

Zur individuellen Bestückung der konfigurierbaren Modelle.

Bitte beachten Sie:

- die konfigurierbaren Modelle bitte nur mit den dort angegebenen Größen (L, XL, XXL) bestücken.
- die Addition der Fronthöhen darf max. die bei den konfigurierbaren Modellen angegebene Einbauhöhe ergeben.



Fronthöhe mm	Scharnier	Größe Typ	Best.-Nr.	€
360	links	L	09-360A-L-L.10	75.-
360	rechts	L	09-360A-L-R.10	75.-
540	links	L	09-540A-L-L.10	85.-
540	rechts	L	09-540A-L-R.10	85.-
720	links	L	09-720A-L-L.10	125.-
720	rechts	L	09-720A-L-R.10	125.-

**AUSZUGSTABLARE MIT 3-SEITIGEM ABROLLRAND UND AUSZUGSSCHIENEN**

Zur individuellen Bestückung der konfigurierbaren Modelle.

Bitte beachten Sie:

- die konfigurierbaren Modelle bitte nur mit den dort angegebenen Größen (L, XL, XXL) bestücken.
- Tragkraft 50 kg

Breite x Tiefe x Höhe mm	Montage	Größe Typ	Best.-Nr.	€
490 x 615-x 50	offen	L	09-FBA-L-TA.10	95.-
465 x 615-x 50	hinter Tür*	L	09-FBAG-L-TA.10	95.-

\* nur bei Flügeltür mit Fronthöhe 540 und 720 mm einsetzbar



**FACHBÖDEN MIT 3-SEITIGEM ABROLLRAND UND FACHBODENTRÄGERN**

Zur individuellen Bestückung der konfigurierbaren Modelle.

Bitte beachten Sie:

- die konfigurierbaren Modelle bitte nur mit den dort angegebenen Größen (L, XL, XXL) bestücken.
- Tragkraft 50 kg

Breite x Tiefe x Höhe mm	Montage	Größe Typ	Best.-Nr.	€
525 x 580 x 20	offen	L	09-FB-L.12	35.-
525 x 580 x 20	hinter Tür	L	09-FB-L.12	35.-



EINTEILUNGSSETS FÜR SCHUBLADEN

EINTEILUNGSSET FÜR SCHUBLADE-L - INNEN BREITE 490 x TIEFE 560 MM



1 x Trennwand 560  
4 x Trennblech 2x190, 2x285

Höhe mm	Best.-Nr.	€
60 - 90	09-200-19	34,40
120 - 150	09-200-18	41,-
180 - 360	09-200-14	47,70



2 x Trennwand 560  
9 x Trennblech 3x95, 6x190

Höhe mm	Best.-Nr.	€
60 - 90	09-200-21	53,-
120 - 150	09-200-20	62,-
180 - 360	09-200-15	71,-



Kleinteileeinheit mit 16 Fächern  
12 x B128xB128 mm, 4 x B60xT128 mm

Höhe mm	Best.-Nr.	€
60 - 90 <sup>1</sup>	09-200-25	56,-
120 - 360 <sup>2</sup>	09-200-26	76,-

<sup>1</sup> Einsatzhöhe 40 mm, <sup>2</sup> Einsatzhöhe 90 mm



Anti-Rutsch-Matte  
B490 x T560 mm

Höhe mm	Best.-Nr.	€
60 - 360 <sup>1</sup>	09-ARM-L	16,-

<sup>1</sup> kann auch zusammen mit den anderen Sets verwendet werden



1 x Bodenplatte 5 x Box 96x96  
2 x Box 96x240 5 x Box 96x336

Höhe mm	Best.-Nr.	€
60 - 360 <sup>1</sup>	09-200-34	159,-

<sup>1</sup> Boxenhöhe 48 mm



1 x Bodenplatte 10 x Box 96x96  
7 x Box 96x240

Höhe mm	Best.-Nr.	€
60 - 360 <sup>1</sup>	09-200-35	184,-

<sup>1</sup> Boxenhöhe 48 mm



Box MS0105: 96 x 96 x H48 mm  
Box MS0107: 96 x 240 x H48 mm  
Box MS0109: 96 x 360 x H48 mm

Box	Best.-Nr.	€
MS0105	09-200_MS0105	7,-
MS0107	09-200_MS0107	12,-
MS0109	09-200_MS0109	14,-



Rasterleisten Kunststoff  
Breite 1.150 mm, Stärke 5 mm  
zum Zuschneiden

Höhe mm	Best.-Nr.	€
60 - 90 <sup>1</sup>	09-LI-1150-40	8,-
120 - 360 <sup>2</sup>	09-LI-1150-100	11,-

<sup>1</sup> Leistenhöhe 40 mm, <sup>2</sup> Leistenhöhe 100 mm

08 GRUPPENWERKBÄNKE SERIE 4000



2 x Schublade-L 2x180 mm

Breite x Tiefe x Höhe mm	Best.-Nr.	€
580 x 650 x 565 TA	05-2.0A.11	704,-
580 x 650 x 565 VA	15-2.0A.11	754,-



3 x Schublade-L 3x120 mm

Breite x Tiefe x Höhe mm	Best.-Nr.	€
580 x 650 x 565 TA	05-2.3A.11	804,-
580 x 650 x 565 VA	15-2.3A.11	879,-



3 x Schublade-L 1x60, 1x120, 1x180 mm

Breite x Tiefe x Höhe mm	Best.-Nr.	€
580 x 650 x 565 TA	05-2.1A.11	804,-
580 x 650 x 565 VA	15-2.1A.11	879,-



4 x Schublade-L 4x90 mm

Breite x Tiefe x Höhe mm	Best.-Nr.	€
580 x 650 x 565 TA	05-2.13A.11	904,-
580 x 650 x 565 VA	15-2.13A.11	1.004,-



3 x Schublade-L 3x180 mm

Breite x Tiefe x Höhe mm	Best.-Nr.	€
580 x 650 x 745 TA	05-3.0A.11	866,-
580 x 650 x 745 VA	15-3.0A.11	941,-



4 x Schublade-L 2x120, 2x150 mm

Breite x Tiefe x Höhe mm	Best.-Nr.	€
580 x 650 x 745 TA	05-3.6A.11	966,-
580 x 650 x 745 VA	15-3.6A.11	1.066,-



4 x Schublade-L 2x90, 2x180 mm

Breite x Tiefe x Höhe mm	Best.-Nr.	€
580 x 650 x 745 TA	05-3.1A.11	966,-
580 x 650 x 745 VA	15-3.1A.11	1.066,-



5 x Schublade-L 4x90, 1x180 mm

Breite x Tiefe x Höhe mm	Best.-Nr.	€
580 x 650 x 745 TA	05-3.2A.11	1.066,-
580 x 650 x 745 VA	15-3.2A.11	1.192,-

Wenn Sie die Unterbau-Container der Höhe 800 mm für eine Werkbank in Arbeitshöhe von 890/900 verwenden möchten, benötigen Sie noch zusätzlich einen Schranksockel pro Unterbau-Container (B580 x T650 x H50 mm, Best.-Nr. 03-SS-580-50, Preis: 65,- €. Die Bestell-Nr. des Unterbau-Containers erhält vor dem Punkt die Ergänzung -S (Mehrpreis 65,- €). Wenn Sie bei einer individuellen Konfiguration der Gruppenwerkbänke einen Unterbau-Container der Höhe 800 verwenden und den Zwischenraum zwischen den Unterbau-Containern verblenden möchten, benötigen Sie einen Blendsatz (siehe Seite 194 unten).



1 x Schublade-L 1x150 mm (Tragkraft 50 kg)

Breite x Tiefe x Höhe mm	Best.-Nr.	€
520 x 650 x 175 TA	03-200.1A.10	160.-



2 x Schublade-L 2x180 mm

Breite x Tiefe x Höhe mm	Best.-Nr.	€
580 x 650 x 440 TA	03-L2.0A.11	434.-
580 x 650 x 440 VA	13-L2.0A.11	484.-



2 x Schublade-L 1x150, 1x210 mm

Breite x Tiefe x Höhe mm	Best.-Nr.	€
580 x 650 x 440 TA	03-L2.11A.11	434.-
580 x 650 x 440 VA	13-L2.11A.11	484.-



3 x Schublade-L 3x120 mm

Breite x Tiefe x Höhe mm	Best.-Nr.	€
580 x 650 x 440 TA	03-L2.3A.11	534.-
580 x 650 x 440 VA	13-L2.3A.11	609.-



3 x Schublade-L 1x60, 1x120, 1x180 mm

Breite x Tiefe x Höhe mm	Best.-Nr.	€
580 x 650 x 440 TA	03-L2.1A.11	534.-
580 x 650 x 440 VA	13-L2.1A.11	609.-



4 x Schublade-L 4x90 mm

Breite x Tiefe x Höhe mm	Best.-Nr.	€
580 x 650 x 440 TA	03-L2.13A.11	634.-
580 x 650 x 440 VA	13-L2.13A.11	734.-



1 x Flügeltür-L 1x720 mm, dahinter 1 x Fachboden-L

Breite x Tiefe x Höhe mm	Best.-Nr.	€
580 x 650 x 800	03-L5.12AR.11	510.-

Das "R" in der Bestell-Nr. bedeutet Türanschlag rechts. Wünschen Sie aufpreisfrei den Türanschlag links, ersetzen Sie bitte in der Bestell-Nr. das "R" durch ein "L".



1 x Schublade-L 1x180 mm  
1 x Flügeltür-L 1x540 mm, dahinter 1 x Fachboden-L

Breite x Tiefe x Höhe mm	Best.-Nr.	€
580 x 650 x 800 TA	03-L5.8AR.11	582.-
580 x 650 x 800 VA	13-L5.8AR.11	607.-

Das "R" in der Bestell-Nr. bedeutet Türanschlag rechts. Wünschen Sie aufpreisfrei den Türanschlag links, ersetzen Sie bitte in der Bestell-Nr. das "R" durch ein "L".



2 x Schublade-L 2x90 mm  
1 x Flügeltür-L 1x540 mm, dahinter 1 x Fachboden-L

Breite x Tiefe x Höhe mm	Best.-Nr.	€
580 x 650 x 800 TA	03-L5.7AR.11	682.-
580 x 650 x 800 VA	13-L5.7AR.11	732.-

Das "R" in der Bestell-Nr. bedeutet Türanschlag rechts. Wünschen Sie aufpreisfrei den Türanschlag links, ersetzen Sie bitte in der Bestell-Nr. das "R" durch ein "L".



3 x Schublade-L 1x150, 2x210, 1x360 mm

Breite x Tiefe x Höhe mm	Best.-Nr.	€
580 x 650 x 800 TA	03-L5.14A.11	698.-
580 x 650 x 800 VA	13-L5.14A.11	773.-



4 x Schublade-L 4x180 mm

Breite x Tiefe x Höhe mm	Best.-Nr.	€
580 x 650 x 800 TA	03-L5.1A.11	798.-
580 x 650 x 800 VA	13-L5.1A.11	898.-



4 x Schublade-L 3x150, 1x270 mm

Breite x Tiefe x Höhe mm	Best.-Nr.	€
580 x 650 x 800 TA	03-L5.3A.11	798.-
580 x 650 x 800 VA	13-L5.3A.11	898.-



5 x Schublade-L 1x60, 1x90, 2x150, 1x270 mm

Breite x Tiefe x Höhe mm	Best.-Nr.	€
580 x 650 x 800 TA	03-L5.2A.11	898.-
580 x 650 x 800 VA	13-L5.2A.11	1.023.-



5 x Schublade-L 2x120, 2x150, 1x180 mm

Breite x Tiefe x Höhe mm	Best.-Nr.	€
580 x 650 x 800 TA	03-L5.11A.11	898.-
580 x 650 x 800 VA	13-L5.11A.11	1.023.-



6 x Schublade-L 3x90, 3x150 mm

Breite x Tiefe x Höhe mm	Best.-Nr.	€
580 x 650 x 800 TA	03-L5.9A.11	998.-
580 x 650 x 800 VA	13-L5.9A.11	1.148.-



6 x Schublade-L 6x120 mm

Breite x Tiefe x Höhe mm	Best.-Nr.	€
580 x 650 x 800 TA	03-L5.16A.11	998.-
580 x 650 x 800 VA	13-L5.16A.11	1.148.-

	<p><b>Seite 3 bis 8</b> Informationen Einrichtungsbeispiele Serviceangebote</p>	<p><b>01</b></p> 	<p><b>Seite 9 bis 14</b> Elektrisch höhenverstellbare Arbeitsstische Serie adlatus 150</p> <p>auch fahrbar</p>	<p><b>02</b></p> 	<p><b>Seite 15 bis 20</b> Elektrisch höhenverstellbare Werkstische Serie adlatus 300</p> <p>auch fahrbar</p>
<p><b>03</b></p> 	<p><b>Seite 21 bis 26</b> Elektrisch höhenverstellbare Werkbänke Serie adlatus 600</p> <p>bis Breite 3000 mm auch fahrbar</p>	<p><b>04</b></p> 	<p><b>Seite 27 bis 44</b> Höhenverstellbares Arbeitsplatzsystem Serie Jerry und Tom</p> <p>bis Breite 4000 mm Fahrbare Modelle</p>	<p><b>05</b></p> 	<p><b>Seite 45 bis 58</b> Werkstische Serie 900 (Gestell-Bauweise)</p> <p>auch höhenverstellbar auch fahrbar</p>
<p><b>06</b></p> 	<p><b>Seite 59 bis 130</b> Höhenverstellbare Werkbänke Serie 8000 (Gestell-Bauweise)</p> <p>alle Modelle höhenverstellbar</p>	<p><b>07</b></p> 	<p><b>Seite 131 bis 182</b> Höhenverstellbare Werkbänke Serie 7000 (Baukasten-Bauweise)</p> <p>alle Modelle höhenverstellbar</p>	<p><b>08</b></p> 	<p><b>Seite 183 bis 200</b> Gruppenwerkbenke Serie 4000 (Baukasten-Bauweise)</p> <p>auch höhenverstellbar</p>
<p><b>09</b></p> 	<p><b>Seite 201 bis 208</b> Schwerlastwerkbenke (Gestell-Bauweise)</p>	<p><b>10</b></p> 	<p><b>Seite 209 bis 232</b> Fahrbare Werkbenke Serie 8000 (Gestell-Bauweise)</p> <p>auch höhenverstellbar</p>	<p><b>11</b></p> 	<p><b>Seite 233 bis 258</b> Werkbenke mit Fahrgestell Serie 8000 (Gestell-Bauweise)</p>
<p><b>12</b></p> 	<p><b>Seite 259 bis 270</b> Höhenverstellbare Fahrbare Werkbenke Serie 7000 (Baukasten-Bauweise)</p> <p>alle Modelle höhenverstellbar</p>	<p><b>13</b></p> 	<p><b>Seite 271 bis 298</b> Schubladenschranke Serie 7000</p>	<p><b>14</b></p> 	<p><b>Seite 299 bis 316</b> Montagewagen Serie 7000</p>
<p><b>15</b></p> 	<p><b>Seite 317 bis 326</b> Arbeitsplatten</p>	<p><b>16</b></p> 	<p><b>Seite 327 bis 344</b> Schubladen- Einteilungs-Sets System-Zubehör Roll-Container</p>	<p><b>17</b></p> 	<p><b>Seite 345 bis 356</b> System-Aufbauten</p>
<p><b>18</b></p> 	<p><b>Seite 357 bis 372</b> Computer-Arbeitsplätze</p> <p>auch fahrbar</p>	<p><b>19</b></p> 	<p><b>Seite 373 bis 388</b> Höhenverstellbares Arbeitsplatzsystem Serie E</p>	<p><b>20</b></p> 	<p><b>Seite 389 bis 402</b> Werkzeugwagen Serie adlatus</p>
<p><b>21</b></p> 	<p><b>Seite 403 bis 414</b> Beistellschränke/ Stehpulte</p> <p>auch fahrbar</p>	<p><b>22</b></p> 	<p><b>Seite 415 bis 422</b> Hygiene-Stationen</p>	<p><b>23</b></p> 	<p><b>Seite 423 bis 427</b> Plattenupgrade Farbkonzept</p>





Informationen	<b>I</b>
Referenzen	
Serviceangebote	
Elektrisch höhenverstellbare Arbeitstische Serie adlatus 150	<b>01</b>
Elektrisch höhenverstellbare Werkstische Serie adlatus 300	<b>02</b>
Elektrisch höhenverstellbare Werkbänke Serie adlatus 600	<b>03</b>
Höhenverstellbare Arbeitstische Serie Jerry und Tom	<b>04</b>
Werkstische Serie 900 (Gestell-Bauweise)	<b>05</b>
Werkbänke Serie 8000 (Gestell-Bauweise)	<b>06</b>
Werkbänke Serie 7000 (Baukasten-Bauweise)	<b>07</b>
Gruppenwerkbänke Serie 4000 (Baukasten-Bauweise)	<b>08</b>
Schwerlastwerkbänke (Gestell-Bauweise)	<b>09</b>
Fahrbare Werkbänke Serie 8000 (Gestell-Bauweise)	<b>10</b>
Werkbänke mit Fahrgestell Serie 8000 (Gestell-Bauweise)	<b>11</b>
Fahrbare Werkbänke Serie 7000 (Baukasten-Bauweise)	<b>12</b>
Schubladenschränke Serie 7000	<b>13</b>
Montagewagen Serie 7000	<b>14</b>
Arbeitsplatten	<b>15</b>
Schubladen-Einteilungs-Sets System-Zubehör Roll-Container	<b>16</b>
System-Aufbauten	<b>17</b>
Computer-Arbeitsplätze	<b>18</b>
Arbeitsplatzsystem Serie E	<b>19</b>
Werkzeugwagen Serie adlatus	<b>20</b>
Beistellschränke Stehpulte	<b>21</b>
Hygiene-Stationen	<b>22</b>
Plattensupgrade Farbkonzept	<b>23</b>



# SCHWERLASTWERKBÄNKE

## MIT BUCHE-MASSIV-ARBEITSPLATTE



### ABMESSUNGEN

**Breite:** 1250, 1500, 2000, 2500, 3000 mm

**Tiefe:** 700, 900 mm

**Höhe:** 850, 900 mm

Sonderabmessungen und Sonderausführungen sind möglich - bitte fragen Sie an.



### BUCHE-MASSIV-PLATTE



Die Standard-Arbeitsplatte für RAU-Werkbänke. 100 % aus eigener Produktion (vom Baum bis zur Arbeitsplatte). Der Rohstoff Holz stammt aus nachhaltiger Forstwirtschaft in heimischen Wäldern unter Gewährleistung sozialer, ökologischer und ökonomischer Standards.

Kurze Transportwege zu unserer Holzbearbeitung schonen darüber hinaus die Umwelt.

Buchen-Riegel mit Keilzinken-Verleimung 50 mm bzw. 100 mm stark. Vorderkante mit Radius, andere Kanten gebrochen. Oberflächenschutz durch umweltfreundliches Lackleinöl.

**Buche-Massiv-Arbeitsplatten, der Klassiker unter den Arbeitsplatten: robust, langlebig, natürlich, schön.**

**WEITERE 11 ARBEITSPLATTENQUALITÄTEN ZUR AUSWAHL,** Bitte S.424/425 am Ende des Katalogs beachten sowie das Gesamtangebot in Kapitel 15.

**SCHWEISSGESTELL**



Schweißgestell  
 Werkbanktiefe 700 mm- Gestelltiefe 650 mm  
 Werkbanktiefe 900 mm- Gestelltiefe 850 mm

**GESTELLFUSSABSCHLÜSSE**



Basisausführung (S):  
 Schweißkonstruktion mit:  
 Gestellfüße aus Profil-Stahlrohr (80x80x3 mm)  
 inkl. Tiefenverstreben (oben und unten) sowie  
 Fußplatten (120x120x5 mm) mit Bodenbefestigung.  
 Querstreben oben (vorne und hinten) sowie  
 unten (vorne und hinten) aus  
 Profilstahlrohr (45x45x2 mm)

**GRIFFLEISTE ERGOSCRIPT®**



Funktionalität und Design vereint in einer neuartigen Griffleiste.  
 Stahlblechbasis mit alufarbenem Overlay und integrierter Klarsichtabdeckung sowie seitlichen Griffleistenabschlüssen (inkl. Beschriftungsstreifen).

**EINZELSCHUBLADEN**



Einzel Schubladen mit Auszugsschienen  
 Nutzhöhe der Schubladen entspricht der Fronthöhe abzgl. 15 mm. Schubladenwanne komplett geschlossen; zur Aufnahme von Schubladen-Einteilungs-Sets.

- Größe L: Innen B 490 x T 560 mm  
Tragkraft 100 kg
- Größe XL: Innen B 680 x T 560 mm  
Tragkraft 75 kg
- Größe XXL: Innen B 1055 x T 560 mm  
Tragkraft 50 kg

**AUSZUGSARTEN**



Teilauszug  
 TA  
 Auszug 90 %, Rollengelagerte Führungen mit Selbsteinlauf und Rücklaufsicherung.



Vollauszug  
 mit SoftClosing VA-SC  
 Auszug 100 %, Kugelgelagerte Führungen mit Dämpfungs- und Selbsteinzugsfunktion.



**FLÜGELTÜREN**



Flügeltüren  
 Öffnungswinkel 180°, selbstziehende Federscharniere. Hinter den Flügeltüren können Fachböden (verstellbar) montiert werden. Diese Fachböden sind sowohl in fester als auch ausziehbarer Ausführung erhältlich.

**UNTERBAU-CONTAINER**



Unterbau-Container  
 Aus Qualitäts-Feinblech mit massiven Aufnahmeprofilen für Schubladenführungen bzw. Türscharniere. inklusive Zentralverschlusseinrichtung über Stift-Zylinderschloss (Schloss mit 2 Schlüsseln). Werden in einem Produkt mehrere Unterbau-Container verwendet, so erfolgt serienmäßig immer der Einbau von gleichschließenden Schlössern.



**SCHWERLASTWERKBANK - TIEFE 700 MM**

<b>Abmessungen:</b>	Breite 1250 x Tiefe 700 x Höhe 850 mm	Breite 1250 x Tiefe 700 x Höhe 900 mm
<b>Plattenstärke:</b>	50 mm	100 mm
<b>Flächenlast:</b>	max. 2.500 kg	max. 4.500 kg
<b>Einbaumaß unten:</b>	Breite 1040 x Tiefe 650 x Höhe 620 mm	Breite 1040 x Tiefe 650 x Höhe 620 mm
<b>Best.-Nr.</b>	03-SLW-127B5S.12	03-SLW-127B10S.12
<b>€</b>	805.-	1.042.-

**SCHWERLASTWERKBANK - TIEFE 900 MM**

<b>Abmessungen:</b>	Breite 1250 x Tiefe 900 x H 850 mm	Breite 1250 x Tiefe 900 x Höhe 900 mm
<b>Plattenstärke:</b>	50 mm	100 mm
<b>Flächenlast:</b>	max. 2.500 kg	max. 4.500 kg
<b>Einbaumaß unten:</b>	Breite 1040 x Tiefe 850 x Höhe 620 mm	Breite 1040 x Tiefe 850 x Höhe 620 mm
<b>Best.-Nr.</b>	03-SLW-129B5S.12	03-SLW-129B10S.12
<b>€</b>	1.072.-	1.376.-

**Unterbau-Container:**

Sie können die Schwerlastwerkbänke der Breite 1250 mm mit Unterbau-Containern ergänzen. Hierfür stehen Ihnen auf Seite 207 Unterbau-Container zur Verfügung. Finden Sie dort keinen geeigneten Unterbau-Container, können Sie auch auf die Schubladenschränke aus dem Kapitel 13 zurückgreifen. Die Schubladenschränke in den Breiten 580 und 770 mm und den Höhen 260, 440 und 620 mm können dazu in die Schwerlastwerkbank der Breite 1250 mm eingebaut werden.



**SCHWERLASTWERKBANK - TIEFE 700 MM**

<b>Abmessungen:</b>	Breite 1500 x Tiefe 700 x H 850 mm	Breite 1500 x Tiefe 700 x Höhe 900 mm
<b>Plattenstärke:</b>	50 mm	100 mm
<b>Flächenlast:</b>	max. 2.500 kg	max. 4.500 kg
<b>Einbaumaß unten:</b>	Breite 1290 x Tiefe 650 x Höhe 620 mm	Breite 1290 x Tiefe 650 x Höhe 620 mm
<b>Best.-Nr.</b>	03-SLW-157B5S.12	03-SLW-157B10S.12
<b>€</b>	870.-	1.154.-

**SCHWERLASTWERKBANK - TIEFE 900 MM**

<b>Abmessungen:</b>	Breite 1500 x Tiefe 900 x H 850 mm	Breite 1500 x Tiefe 900 x Höhe 900 mm
<b>Plattenstärke:</b>	50 mm	100 mm
<b>Flächenlast:</b>	max. 2.500 kg	max. 4.500 kg
<b>Einbaumaß unten:</b>	Breite 1290 x Tiefe 850 x Höhe 620 mm	Breite 1290 x Tiefe 850 x Höhe 620 mm
<b>Best.-Nr.</b>	03-SLW-159B5S.12	03-SLW-159B10S.12
<b>€</b>	1.152.-	1.518.-

**Unterbau-Container:**

Sie können die Schwerlastwerkbänke der Breite 1500 mm mit Unterbau-Containern ergänzen. Hierfür stehen Ihnen auf Seite 207 Unterbau-Container zur Verfügung. Finden Sie dort keinen geeigneten Unterbau-Container, können Sie auch auf die Schubladenschränke aus dem Kapitel 13 zurückgreifen. Die Schubladenschränke in den Breiten 580, 770 und 1145 mm und den Höhen 260, 440 und 620 mm können dazu in die Schwerlastwerkbank der Breite 1500 mm eingebaut werden.



### SCHWERLASTWERKBANK - TIEFE 700 MM

<b>Abmessungen:</b>	Breite 2000 x Tiefe 700 x H 850 mm	Breite 2000 x Tiefe 700 x Höhe 900 mm
<b>Plattenstärke:</b>	50 mm	100 mm
<b>Flächenlast:</b>	max. 2.500 kg	max. 4.500 kg
<b>Einbaumaß unten:</b>	Breite 1790 x Tiefe 650 x Höhe 620 mm	Breite 1790 x Tiefe 650 x Höhe 620 mm
<b>Best.-Nr.</b>	03-SLW-207B5S.12	03-SLW-207B10S.12
<b>€</b>	1.000.-	1.378.-

### SCHWERLASTWERKBANK - TIEFE 900 MM

<b>Abmessungen:</b>	Breite 2000 x Tiefe 900 x H 850 mm	Breite 2000 x Tiefe 900 x Höhe 900 mm
<b>Plattenstärke:</b>	50 mm	100 mm
<b>Flächenlast:</b>	max. 2.500 kg	max. 4.500 kg
<b>Einbaumaß unten:</b>	Breite 1790 x Tiefe 850 x Höhe 620 mm	Breite 1790 x Tiefe 850 x Höhe 620 mm
<b>Best.-Nr.</b>	03-SLW-209B5S.12	03-SLW-209B10S.12
<b>€</b>	1.308.-	1.794.-

#### Unterbau-Container:

Sie können die Schwerlastwerkbänke der Breite 2000 mm mit Unterbau-Containern ergänzen. Hierfür stehen Ihnen auf Seite 207 Unterbau-Container zur Verfügung. Finden Sie dort keinen geeigneten Unterbau-Container, können Sie auch auf die Schubladenschränke aus dem Kapitel 13 zurückgreifen. Die Schubladenschränke in den Breiten 580, 770 und 1145 mm und den Höhen 260, 440 und 620 mm können dazu in die Schwerlastwerkbank der Breite 2000 mm eingebaut werden.



### SCHWERLASTWERKBANK - TIEFE 700 MM

<b>Abmessungen:</b>	Breite 2500 x Tiefe 700 x H 850 mm	Breite 2500 x Tiefe 700 x Höhe 900 mm
<b>Plattenstärke:</b>	50 mm	100 mm
<b>Flächenlast:</b>	max. 2.500 kg	max. 4.500 kg
<b>Einbaumaß unten:</b>	2 x Breite 1040 x Tiefe 650 x Höhe 620 mm	2 x B 1040 x Tiefe 650 x Höhe 620 mm
<b>Best.-Nr.</b>	03-SLW-257B5S.12	03-SLW-257B10S.12
<b>€</b>	1.610.-	2.084.-

### SCHWERLASTWERKBANK - TIEFE 900 MM

<b>Abmessungen:</b>	Breite 2500 x Tiefe 900 x H 850 mm	Breite 2500 x Tiefe 900 x Höhe 900 mm
<b>Plattenstärke:</b>	50 mm	100 mm
<b>Flächenlast:</b>	max. 2.500 kg	max. 4.500 kg
<b>Einbaumaß unten:</b>	2 x Breite 1040 x Tiefe 850 x Höhe 620 mm	2 x B 1040 x Tiefe 850 x Höhe 620 mm
<b>Best.-Nr.</b>	03-SLW-259B5S.12	03-SLW-259B10S.12
<b>€</b>	2.144.-	2.752.-

#### Unterbau-Container:

Sie können die Schwerlastwerkbänke der Breite 2500 mm mit Unterbau-Containern ergänzen. Hierfür stehen Ihnen auf Seite 207 Unterbau-Container zur Verfügung. Finden Sie dort keinen geeigneten Unterbau-Container, können Sie auch auf die Schubladenschränke aus dem Kapitel 13 zurückgreifen. Die Schubladenschränke in den Breiten 580 und 770 mm und den Höhen 260, 440 und 620 mm können dazu in die Schwerlastwerkbank der Breite 2500 mm eingebaut werden.



## SCHWERLASTWERKBANK - TIEFE 700 MM

<b>Abmessungen:</b>	Breite 3000 x Tiefe 700 x H 850 mm	Breite 3000 x Tiefe 700 x Höhe 900 mm
<b>Plattenstärke:</b>	50 mm	100 mm
<b>Flächenlast:</b>	max. 2.500 kg	max. 4.500 kg
<b>Einbaumaß unten:</b>	2 x Breite 1290 x Tiefe 650 x Höhe 620 mm	2 x Breite 1290 x Tiefe 650 x Höhe 620 mm
<b>Best.-Nr.</b>	03-SLW-307B5S.12	03-SLW-307B10S.12
<b>€</b>	1.740.-	2.308.-

## SCHWERLASTWERKBANK - TIEFE 900 MM

<b>Abmessungen:</b>	Breite 3000 x Tiefe 900 x H 850 mm	Breite 3000 x Tiefe 900 x Höhe 900 mm
<b>Plattenstärke:</b>	50 mm	100 mm
<b>Flächenlast:</b>	max. 2.500 kg	max. 4.500 kg
<b>Einbaumaß unten:</b>	2 x Breite 1290 x Tiefe 850 x Höhe 620 mm	2 x Breite 1290 x Tiefe 850 x Höhe 620 mm
<b>Best.-Nr.</b>	03-SLW-309B5S.12	03-SLW-309B10S.12
<b>€</b>	2.304.-	3.036.-

### Unterbau-Container:

Sie können die Schwerlastwerkbänke der Breite 3000 mm mit Unterbau-Containern ergänzen. Hierfür stehen Ihnen auf Seite 207 Unterbau-Container zur Verfügung. Finden Sie dort keinen geeigneten Unterbau-Container, können Sie auch auf die Schubladenschränke aus dem Kapitel 13 zurückgreifen. Die Schubladenschränke in den Breiten 580, 770 und 1145 mm und den Höhen 260, 440 und 620 mm können dazu in die Schwerlastwerkbank der Breite 3000 mm eingebaut werden.

## BUCHE-MASSIV-ABLAGEBÖDEN (STÄRKE 40 MM) FÜR SCHWERLASTWERKBÄNKE



### Hinweis:

Die Ablageböden werden werksseitig zwischen den Gestellfußpaaren eingebaut und liegen auf den Tiefenverstrebrungen der Gestellfüße (unten) sowie den Querstreben vorne und hinten (unten) auf; in den Ecken wird der Ablageboden ausgeklinkt.

- Hinweis bei Verwendung mit Unterbau-Containern mit Höhe 620 mm:
- Wählen Sie immer den Ablageboden gem. der Breite Ihrer Werkbank aus.
- Der Boden wird werksseitig gekürzt, damit der Boden an die Seitenwand des Unterbau-Containers läuft.

Abmessungen Breite x Tiefe x Stärke mm	für Werkbank Breite x Tiefe mm	Best.-Nr.	€	Abmessungen Breite x Tiefe x Stärke mm	für Werkbank Breite x Tiefe mm	Best.-Nr.	€
1200 x 660 x 40	1250 x 700	09-AB-SLW-1250-700	393.-	1200 x 850 x 40	1250 x 900	09-AB-SLW-1250-900	448.-
1470 x 660 x 40	1500 x 700	09-AB-SLW-1500-700	432.-	1470 x 850 x 40	1500 x 900	09-AB-SLW-1500-900	498.-
1950 x 660 x 40	2000 x 700	09-AB-SLW-2000-700	508.-	1950 x 850 x 40	2000 x 900	09-AB-SLW-2000-900	596.-
2320 x 660 x 40	2500 x 700	09-AB-SLW-2500-700	686.-	2320 x 850 x 40	2500 x 900	09-AB-SLW-2500-900	796.-
2820 x 660 x 40	3000 x 700	09-AB-SLW-3000-700	764.-	2820 x 850 x 40	3000 x 900	09-AB-SLW-3000-900	896.-

## EINTEILUNGSSET FÜR SCHUBLADE-L - INNEN BREITE 490 x TIEFE 560 MM



1 x Trennwand 560  
4 x Trennblech 2x190, 2x285

Höhe mm	Best.-Nr.	€
60 - 90	09-200-19	34,30
120 - 150	09-200-18	41.-
180 - 360	09-200-14	47,70



2 x Trennwand 560  
9 x Trennblech 3x95, 6x190

Höhe mm	Best.-Nr.	€
60 - 90	09-200-21	53.-
120 - 150	09-200-20	62.-
180 - 360	09-200-15	71.-



Kleinteileinsatz mit 16 Fächern  
12 x B128xB128 mm, 4 x B60xT128 mm

Höhe mm	Best.-Nr.	€
60 - 90 <sup>1</sup>	09-200-25	56.-
120 - 360 <sup>2</sup>	09-200-26	76.-

<sup>1</sup> Einsatzhöhe 40 mm, <sup>2</sup> Einsatzhöhe 90 mm



Anti-Rutsch-Matte  
B490 x T560 mm

Höhe mm	Best.-Nr.	€
60 - 360 <sup>1</sup>	09-ARM-L	16.-

<sup>1</sup> kann auch zusammen mit den anderen Sets verwendet werden



1 x Bodenplatte 5 x Box 96x96  
2 x Box 96x240 5 x Box 96x336

Höhe mm	Best.-Nr.	€
60 - 360 <sup>1</sup>	09-200-34	159.-

<sup>1</sup> Boxenhöhe 48 mm



1 x Bodenplatte 10 x Box 96x96  
7 x Box 96x240

Höhe mm	Best.-Nr.	€
60 - 360 <sup>1</sup>	09-200-35	184.-

<sup>1</sup> Boxenhöhe 48 mm



Box MS0105: 96 x 96 x H48 mm  
Box MS0107: 96 x 240 x H48 mm  
Box MS0109: 96 x 360 x H48 mm

Box	Best.-Nr.	€
MS0105	09-200_MS0105	7.-
MS0107	09-200_MS0107	12.-
MS0109	09-200_MS0109	14.-



Rasterleisten Kunststoff  
Breite 1.150 mm, Stärke 5 mm zum Zuschneiden

Höhe mm	Best.-Nr.	€
60 - 90 <sup>1</sup>	09-LI-1150-40	8.-
120 - 360 <sup>2</sup>	09-LI-1150-100	11.-

<sup>1</sup> Leistenhöhe 40 mm, <sup>2</sup> Leistenhöhe 100 mm

Die Unterbau-Container werden rechtsbündig an die Gestelle der Schwerlastwerkbänke angeschweißt. Wünschen Sie die Montage linksbündig, so geben Sie dies bitte bei Ihrer Bestellung an. In die Gestelle der Schwerlastwerkbänke können auch mehrere Unterbau-Container montiert werden, hierbei ist die Breite des Einbaumaßes zu berücksichtigen (siehe Angabe in der Bestelltabelle der einzelnen Scherlastwerkbänke). Bei der Bestellung von mehreren Unterbau-Containern bitte angeben wo die einzelnen Unterbau-Container angebracht werden sollen.



1 x Schublade-L 1x150 mm (Tragkraft 50 kg)

Breite x Tiefe x Höhe mm	Best.-Nr.	€
520 x 650 x 175 TA	03-200.1A.10	160.-



2 x Schublade-L 2x180 mm

Breite x Tiefe x Höhe mm	Best.-Nr.	€
580 x 650 x 440 TA	03-L2.0A.11	434.-
580 x 650 x 440 VA	13-L2.0A.11	484.-



2 x Schublade-L 1x150, 1x210 mm

Breite x Tiefe x Höhe mm	Best.-Nr.	€
580 x 650 x 440 TA	03-L2.11A.11	434.-
580 x 650 x 440 VA	13-L2.11A.11	484.-



3 x Schublade-L 3x120 mm

Breite x Tiefe x Höhe mm	Best.-Nr.	€
580 x 650 x 440 TA	03-L2.3A.11	534.-
580 x 650 x 440 VA	13-L2.3A.11	609.-



3 x Schublade-L 1x60, 1x120, 1x180 mm

Breite x Tiefe x Höhe mm	Best.-Nr.	€
580 x 650 x 440 TA	03-L2.1A.11	534.-
580 x 650 x 440 VA	13-L2.1A.11	609.-



4 x Schublade-L 4x90 mm

Breite x Tiefe x Höhe mm	Best.-Nr.	€
580 x 650 x 440 TA	03-L2.13A.11	634.-
580 x 650 x 440 VA	13-L2.13A.11	734.-



1 x Flügeltür-L 1x540 mm, dahinter 1 x Fachboden-L

Breite x Tiefe x Höhe mm	Best.-Nr.	€
580 x 650 x 620	03-L3.8AR.11	380.-

Das "R" in der Bestell.-Nr. bedeutet Türanschlag rechts. Wünschen Sie auf freier den Türanschlag links, ersetzen Sie bitte in der Bestell.-Nr. das "R" durch ein "L".



1 x Schublade-L 1x180 mm, 1 x Flügeltür-L 1x360 mm

Breite x Tiefe x Höhe mm	Best.-Nr.	€
580 x 650 x 620 TA	03-L3.4AR.11	447.-
580 x 650 x 620 VA	13-L3.4AR.11	472.-

Das "R" in der Bestell.-Nr. bedeutet Türanschlag rechts. Wünschen Sie auf freier den Türanschlag links, ersetzen Sie bitte in der Bestell.-Nr. das "R" durch ein "L".



2 x Schublade-L 2x90 mm, 1 x Flügeltür-L 1x360 mm

Breite x Tiefe x Höhe mm	Best.-Nr.	€
580 x 650 x 620 TA	03-L3.5AR.11	547.-
580 x 650 x 620 VA	13-L3.5AR.11	597.-

Das "R" in der Bestell.-Nr. bedeutet Türanschlag rechts. Wünschen Sie auf freier den Türanschlag links, ersetzen Sie bitte in der Bestell.-Nr. das "R" durch ein "L".



2 x Schublade-L 1x180, 1x360 mm

Breite x Tiefe x Höhe mm	Best.-Nr.	€
580 x 650 x 620 TA	03-L3.18A.11	496.-
580 x 650 x 620 VA	13-L3.18A.11	546.-



3 x Schublade-L 3x180 mm

Breite x Tiefe x Höhe mm	Best.-Nr.	€
580 x 650 x 620 TA	03-L3.0A.11	596.-
580 x 650 x 620 VA	13-L3.0A.11	671.-



3 x Schublade-L 1x120, 1x180, 1x240 mm

Breite x Tiefe x Höhe mm	Best.-Nr.	€
580 x 650 x 620 TA	03-L3.16A.11	596.-
580 x 650 x 620 VA	13-L3.16A.11	671.-



4 x Schublade-L 2x120, 2x150 mm

Breite x Tiefe x Höhe mm	Best.-Nr.	€
580 x 650 x 620 TA	03-L3.6A.11	696.-
580 x 650 x 620 VA	13-L3.6A.11	796.-



4 x Schublade-L 2x90, 2x180 mm

Breite x Tiefe x Höhe mm	Best.-Nr.	€
580 x 650 x 620 TA	03-L3.1A.11	696.-
580 x 650 x 620 VA	13-L3.1A.11	796.-



5 x Schublade-L 4x90, 1x180 mm

Breite x Tiefe x Höhe mm	Best.-Nr.	€
580 x 650 x 620 TA	03-L3.2A.11	796.-
580 x 650 x 620 VA	13-L3.2A.11	921.-



5 x Schublade-L 2x90, 3x120 mm

Breite x Tiefe x Höhe mm	Best.-Nr.	€
580 x 650 x 620 TA	03-L3.20A.11	796.-
580 x 650 x 620 VA	13-L3.20A.11	921.-

	<p><b>Seite 3 bis 8</b> Informationen Einrichtungsbeispiele Serviceangebote</p>	<p><b>01</b></p>  <p><b>Seite 9 bis 14</b> Elektrisch höhenverstellbare Arbeitsstische Serie adlatus 150</p> <p><b>auch fahrbar</b></p>	<p><b>02</b></p>  <p><b>Seite 15 bis 20</b> Elektrisch höhenverstellbare Werkstische Serie adlatus 300</p> <p><b>auch fahrbar</b></p>
<p><b>03</b></p> 	<p><b>Seite 21 bis 26</b> Elektrisch höhenverstellbare Werkbänke Serie adlatus 600</p> <p><b>bis Breite 3000 mm auch fahrbar</b></p>	<p><b>04</b></p>  <p><b>Seite 27 bis 44</b> Höhenverstellbares Arbeitsplatzsystem Serie Jerry und Tom</p> <p><b>bis Breite 4000 mm Fahrbare Modelle</b></p>	<p><b>05</b></p>  <p><b>Seite 45 bis 58</b> Werkstische Serie 900 (Gestell-Bauweise)</p> <p><b>auch höhenverstellbar auch fahrbar</b></p>
<p><b>06</b></p> 	<p><b>Seite 59 bis 130</b> Höhenverstellbare Werkbänke Serie 8000 (Gestell-Bauweise)</p> <p><b>alle Modelle höhenverstellbar</b></p>	<p><b>07</b></p>  <p><b>Seite 131 bis 182</b> Höhenverstellbare Werkbänke Serie 7000 (Baukasten-Bauweise)</p> <p><b>alle Modelle höhenverstellbar</b></p>	<p><b>08</b></p>  <p><b>Seite 183 bis 200</b> Gruppenwerkbenke Serie 4000 (Baukasten-Bauweise)</p> <p><b>auch höhenverstellbar</b></p>
<p><b>09</b></p> 	<p><b>Seite 201 bis 208</b> Schwerlastwerkbenke (Gestell-Bauweise)</p>	<p><b>10</b></p>  <p><b>Seite 209 bis 232</b> Fahrbare Werkbenke Serie 8000 (Gestell-Bauweise)</p> <p><b>auch höhenverstellbar</b></p>	<p><b>11</b></p>  <p><b>Seite 233 bis 258</b> Werkbenke mit Fahrgestell Serie 8000 (Gestell-Bauweise)</p>
<p><b>12</b></p> 	<p><b>Seite 259 bis 270</b> Höhenverstellbare Fahrbare Werkbenke Serie 7000 (Baukasten-Bauweise)</p> <p><b>alle Modelle höhenverstellbar</b></p>	<p><b>13</b></p>  <p><b>Seite 271 bis 298</b> Schubladenschranke Serie 7000</p>	<p><b>14</b></p>  <p><b>Seite 299 bis 316</b> Montagewagen Serie 7000</p>
<p><b>15</b></p> 	<p><b>Seite 317 bis 326</b> Arbeitsplatten</p>	<p><b>16</b></p>  <p><b>Seite 327 bis 344</b> Schubladen- Einteilungs-Sets System-Zubehör Roll-Container</p>	<p><b>17</b></p>  <p><b>Seite 345 bis 356</b> System-Aufbauten</p>
<p><b>18</b></p> 	<p><b>Seite 357 bis 372</b> Computer-Arbeitsplätze</p> <p><b>auch fahrbar</b></p>	<p><b>19</b></p>  <p><b>Seite 373 bis 388</b> Höhenverstellbares Arbeitsplatzsystem Serie E</p>	<p><b>20</b></p>  <p><b>Seite 389 bis 402</b> Werkzeugwagen Serie adlatus</p>
<p><b>21</b></p> 	<p><b>Seite 403 bis 414</b> Beistellschränke/ Stehpulte</p> <p><b>auch fahrbar</b></p>	<p><b>22</b></p>  <p><b>Seite 415 bis 422</b> Hygiene-Stationen</p>	<p><b>23</b></p>  <p><b>Seite 423 bis 427</b> Plattenaupgrade Farbkonzept</p>





Werkbankbreite 1000 mm  
ab Seite 213



Werkbankbreite 750 mm  
ab Seite 212



Werkbankbreite 1250 mm  
ab Seite 215



Werkbankbreite 1500 mm  
ab Seite 218



Werkbankbreite 2000 mm  
ab Seite 221

Informationen Referenzen Serviceangebote	<b>I</b>
Elektrisch höhenverstellbare Arbeitstische Serie adlatus 150	<b>01</b>
Elektrisch höhenverstellbare Werkstische Serie adlatus 300	<b>02</b>
Elektrisch höhenverstellbare Werkbänke Serie adlatus 600	<b>03</b>
Höhenverstellbare Arbeitstische Serie Jerry und Tom	<b>04</b>
Werkstische Serie 900 (Gestell-Bauweise)	<b>05</b>
Werkbänke Serie 8000 (Gestell-Bauweise)	<b>06</b>
Werkbänke Serie 7000 (Baukasten-Bauweise)	<b>07</b>
Gruppenwerkbänke Serie 4000 (Baukasten-Bauweise)	<b>08</b>
Schwerlastwerkbänke (Gestell-Bauweise)	<b>09</b>
Fahrbare Werkbänke Serie 8000 (Gestell-Bauweise)	<b>10</b>
Werkbänke mit Fahrgestell Serie 8000 (Gestell-Bauweise)	<b>11</b>
Fahrbare Werkbänke Serie 7000 (Baukasten-Bauweise)	<b>12</b>
Schubladenschränke Serie 7000	<b>13</b>
Montagewagen Serie 7000	<b>14</b>
Arbeitsplatten	<b>15</b>
Schubladen-Einteilungs-Sets System-Zubehör Roll-Container	<b>16</b>
System-Aufbauten	<b>17</b>
Computer-Arbeitsplätze	<b>18</b>
Arbeitsplatzsystem Serie E	<b>19</b>
Werkzeugwagen Serie adlatus	<b>20</b>
Beistellschränke Stehpulte	<b>21</b>
Hygiene-Stationen	<b>22</b>
Plattensysteme Farbkonzept	<b>23</b>



## FAHRBARE WERKBÄNKE SERIE 8000



### ABMESSUNGEN

**Breite:** 750, 1000, 1250, 1500, 2000 mm

**Tiefe:** 700, 900 mm

**Höhe:** 880 mm  
oder 880-1080 mm einstellbar

Sonderabmessungen und Sonderausführungen sind möglich- bitte fragen Sie an.

### ERGONOMIE

**TIPP!**



### BUCHE-MASSIV-PLATTE



Die Standard-Arbeitsplatte für RAU-Werkbänke. 100 % aus eigener Produktion (vom Baum bis zur Arbeitsplatte). Der Rohstoff Holz stammt aus nachhaltiger Forstwirtschaft in heimischen Wäldern unter Gewährleistung sozialer, ökologischer und ökonomischer Standards.

Kurze Transportwege zu unserer Holzbearbeitung schonen darüber hinaus die Umwelt.

Buchen-Riegel mit Keilzinken-Verleimung 40 mm stark.  
Vorderkante mit Radius, andere Kanten gebrochen.  
Oberflächenschutz durch umweltfreundliches Lackleinöl.

**Buche-Massiv-Arbeitsplatten, der Klassiker unter den Arbeitsplatten: robust, langlebig, natürlich, schön.**

**WEITERE 11 ARBEITSPLETTENQUALITÄTEN ZUR AUSWAHL,**  
Bitte S.424/425 am Ende des Katalogs beachten  
sowie das Gesamtangebot in Kapitel 15.

## ERGONOMIE

### TIPP!

## FAHRBARE WERKBÄNKE



Basisausführung fahrbar (S):  
 Gestellfüße aus Profil-Stahlrohr (45x45x2 mm)  
 inkl. Tiefenverstreben (oben und unten).  
 Querstreben aus C-Profil (40x40x2 mm)  
 oben (vorne und hinten).  
 Unten wahlweise Modelle mit  
 Querstrebe (hinten) aus C-Profil (40x40x2 mm)  
 bzw. Stahlblech-Ablageboden Tiefe 650 x Höhe 40  
 mm.

Rollensatz mit 2 Bock- und 2 Lenkrollen mit Feststeller.  
 Rollen-Ø 125 mm, Bauhöhe 150 mm.  
 Expanderbefestigung, Gleitlager, Laufbelag aus  
 thermoplastischem Gummi (spurlos, 85° Shore A),  
 Radkörper aus Polypropylen.

Höheneinstellbare Ausführung (H):  
 Mit Höhenverstellsatz zur Einstellung  
 der Arbeitshöhe von 880-1080 mm.



Wünschen Sie die Fahrbaren Werkbänke anstelle der  
 Standardausführung mit 2 Bock- und 2 Lenkrollen  
 in der **Ausführung mit 4 Lenkrollen mit Feststeller**,  
 so können Sie mit dem nachstehenden Ergänzungssatz  
 2 Lenkrollen mit Feststeller bestellen, und diese  
 anstelle der Bockrollen an der Fahrbaren Werkbank  
 montieren.

Best.-Nr.	€
09-RS125EP-2LF	90.-

Wünschen Sie die Fahrbaren Werkbänke anstelle der  
 Standardausführung welche eine Flächenlast von  
 max. 450 kg gestattet, mit einem **Schwerlastrollensatz**  
 welcher eine **Flächenlast von max. 800 kg** gestattet,  
 so können Sie dies optional bestellen.

Ausführung*	Best.-Nr.	€
2xLF + 2xB	MP-RS125-800-2LF-2B	260.-
4xLF	MP-RS125-800-4LF	280.-

\* LF = Lenkrolle mit Feststeller - B = Bockrolle

## GRIFFLEISTE ERGOSCRIPT®



Griffleiste ErgoScript®  
 Funktionalität und Design vereint in  
 einer neuartigen Griffleiste.  
 Stahlblechbasis mit alufarbenem Overlay  
 und integrierter Klarsichtabdeckung sowie  
 seitlichen Griffleistenabschlüssen  
 (inkl. Beschriftungsstreifen).

## EINZELSCHUBLADEN



Einzel Schubladen mit Auszugsschienen  
 Nutzhöhe der Schubladen entspricht der Fronthöhe  
 abzgl. 15-mm. Schubladenwanne komplett geschlossen;  
 zur Aufnahme von Schubladen-Einteilungs-Sets.

Größe L: Innen B 490 x T 560 mm  
 Tragkraft 100 kg  
 Größe XL: Innen B 680 x T 560 mm  
 Tragkraft 75 kg  
 Größe XXL: Innen B 1055 x T 560 mm  
 Tragkraft 50 kg

## AUSZUGSARTEN



**Teilauszug**  
**TA**  
 Auszug 90 %, Rollengelagerte Führungen  
 mit Selbsteinlauf und Rücklaufsicherung.



**Vollauszug**  
**mit SoftClosing VA-SC**  
 Auszug 100 %, Kugelgelagerte Führungen  
 mit Dämpfungs- und Selbsteinzugsfunktion.



## FLÜGELTÜREN



Flügel Türen  
 Öffnungswinkel 180°, selbstzuziehende Federscharniere.  
 Hinter den Flügel Türen können Fachböden  
 (verstellbar) montiert werden.  
 Diese Fachböden sind sowohl in fester als auch  
 ausziehbarer Ausführung erhältlich.

## UNTERBAU-CONTAINER



Unterbau-Container  
 Aus Qualitäts-Feinblech mit massiven Aufnahme-  
 profilen für Schubladenführungen bzw. Türscharniere.  
 Inklusive Zentralverschlusseinrichtung über Stift-  
 Zylinderschloss (Schloss mit 2 Schlüsseln).  
 Werden in einem Produkt mehrere Unterbau-  
 Container verwendet, so erfolgt serienmäßig immer  
 der Einbau von gleichschließenden Schlössern.

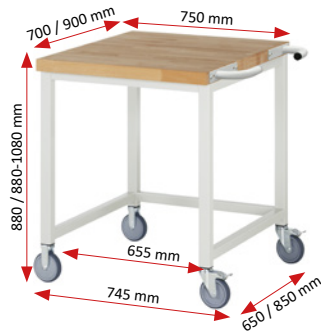
# FAHRBARE WERKBÄNKE SERIE 8000

BREITE 750 x TIEFE 700/900 x HÖHE 880/880-1080 MM

SCHUBLADENGRÖSSE L = B490 x T560 MM MIT TRAGKRAFT 100 KG

ERGONOMIE **TIPP!** **RAU.**

Konfigurierbare Modelle ab Seite 224  
 Unterbau-Container zur Ergänzung auf Seite 231  
 Schubladen-Einteilungs-Sets auf Seite 230  
 System-Zubehör in Kapitel 16- System-Aufbauten in Kapitel 17



Querstrebe

Breite x Tiefe x Höhe mm	Best.-Nr.	€
750 x 700 x 880	05-8000-1-077B4S.12	532.-
750 x 700 x 880-1080	05-8000-1-077B4H.12	622.-
750 x 900 x 880	05-8000-1-079B4S.12	665.-
750 x 900 x 880-1080	05-8000-1-079B4H.12	755.-



1 x Schublade-L 1x150 mm (Tragkraft 50 kg)

Querstrebe

Breite x Tiefe x Höhe mm	Best.-Nr.	€
750 x 700 x 880	05-8001A1-077B4S.11	692.-
750 x 700 x 880-1080	05-8001A1-077B4H.11	782.-
750 x 900 x 880	05-8001A1-079B4S.11	825.-
750 x 900 x 880-1080	05-8001A1-079B4H.11	915.-



1 x Stahlblech-Ablageboden Höhe 40 mm- Tiefe 650 mm- Fachhöhe 580 mm  
 (unabhängig von der Werkbanktiefe ist der Ablageboden immer hinten bündig mit dem Gestell)

Breite x Tiefe x Höhe mm	Best.-Nr.	€
750 x 700 x 880	05-8000-6-077B4S.12	618.-
750 x 700 x 880-1080	05-8000-6-077B4H.12	708.-
750 x 900 x 880	05-8000-6-079B4S.12	751.-
750 x 900 x 880-1080	05-8000-6-079B4H.12	841.-



1 x Schublade-L 1x150 mm (Tragkraft 50 kg)

1 x Stahlblech-Ablageboden Höhe 40 mm- Tiefe 650 mm- Fachhöhe 580 mm  
 (unabhängig von der Werkbanktiefe ist der Ablageboden immer hinten bündig mit dem Gestell)

Breite x Tiefe x Höhe mm	Best.-Nr.	€
750 x 700 x 880	05-8001A6-077B4S.11	778.-
750 x 700 x 880-1080	05-8001A6-077B4H.11	868.-
750 x 900 x 880	05-8001A6-079B4S.11	911.-
750 x 900 x 880-1080	05-8001A6-079B4H.11	1.001.-



1 x Schublade-L 1x180 mm, 1 x Flügeltür-L 1x360 mm

Breite x Tiefe x Höhe mm	Best.-Nr. Teilauszug	€	Best.-Nr. Vollauszug	€
750 x 700 x 880	05-8152A2-077B4S.11	979.-	15-8152A2-077B4S.11	1.004.-
750 x 700 x 880-1080	05-8152A2-077B4H.11	1.069.-	15-8152A2-077B4H.11	1.094.-
750 x 900 x 880	05-8152A2-079B4S.11	1.112.-	15-8152A2-079B4S.11	1.137.-
750 x 900 x 880-1080	05-8152A2-079B4H.11	1.202.-	15-8152A2-079B4H.11	1.227.-



3 x Schublade-L 3x180 mm

Breite x Tiefe x Höhe mm	Best.-Nr. Teilauszug	€	Best.-Nr. Vollauszug	€
750 x 700 x 880	05-8157A2-077B4S.11	1.128.-	15-8157A2-077B4S.11	1.203.-
750 x 700 x 880-1080	05-8157A2-077B4H.11	1.218.-	15-8157A2-077B4H.11	1.293.-
750 x 900 x 880	05-8157A2-079B4S.11	1.261.-	15-8157A2-079B4S.11	1.336.-
750 x 900 x 880-1080	05-8157A2-079B4H.11	1.351.-	15-8157A2-079B4H.11	1.426.-



4 x Schublade-L 2x120, 2x150 mm

Breite x Tiefe x Höhe mm	Best.-Nr. Teilauszug	€	Best.-Nr. Vollauszug	€
750 x 700 x 880	05-8162A2-077B4S.11	1.228.-	15-8162A2-077B4S.11	1.328.-
750 x 700 x 880-1080	05-8162A2-077B4H.11	1.318.-	15-8162A2-077B4H.11	1.418.-
750 x 900 x 880	05-8162A2-079B4S.11	1.361.-	15-8162A2-079B4S.11	1.461.-
750 x 900 x 880-1080	05-8162A2-079B4H.11	1.451.-	15-8162A2-079B4H.11	1.551.-



5 x Schublade-L 2x90, 3x120 mm

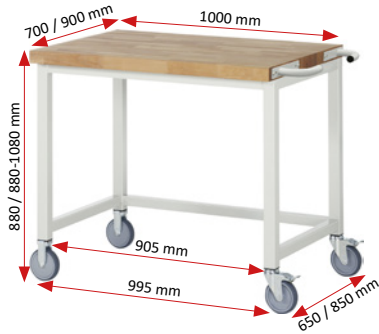
Breite x Tiefe x Höhe mm	Best.-Nr. Teilauszug	€	Best.-Nr. Vollauszug	€
750 x 700 x 880	05-8171A2-077B4S.11	1.328.-	15-8171A2-077B4S.11	1.453.-
750 x 700 x 880-1080	05-8171A2-077B4H.11	1.418.-	15-8171A2-077B4H.11	1.543.-
750 x 900 x 880	05-8171A2-079B4S.11	1.461.-	15-8171A2-079B4S.11	1.586.-
750 x 900 x 880-1080	05-8171A2-079B4H.11	1.551.-	15-8171A2-079B4H.11	1.676.-

Konfigurierbare Modelle ab Seite 224  
Unterbau-Container zur Ergänzung auf Seite 231  
Schubladen-Einteilungs-Sets auf Seite 230  
System-Zubehör in Kapitel 16- System-Aufbauten in Kapitel 17

**FAHRBARE WERKBÄNKE SERIE 8000**

BREITE 1000 x TIEFE 700 / 900 x HÖHE 880 / 880-1080 MM

SCHUBLADENGRÖSSE L = B490 x T560 MM MIT TRAGKRAFT 100 KG



Querstrebe

Breite x Tiefe x Höhe mm	Best.-Nr.	€
1000 x 700 x 880	05-8000-1-107B4S.12	579.-
1000 x 700 x 880-1080	05-8000-1-107B4H.12	669.-
1000 x 900 x 880	05-8000-1-109B4S.12	723.-
1000 x 900 x 880-1080	05-8000-1-109B4H.12	813.-



1 x Schublade-L 1x150 mm (Tragkraft 50 kg)  
Querstrebe

Breite x Tiefe x Höhe mm	Best.-Nr.	€
1000 x 700 x 880	05-8001A1-107B4S.11	739.-
1000 x 700 x 880-1080	05-8001A1-107B4H.11	829.-
1000 x 900 x 880	05-8001A1-109B4S.11	883.-
1000 x 900 x 880-1080	05-8001A1-109B4H.11	973.-



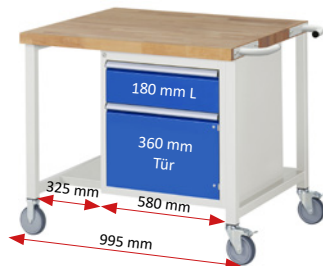
1 x Stahlblech-Ablageboden Höhe 40 mm- Tiefe 650 mm- Fachhöhe 580 mm  
(unabhängig von der Werkbanktiefe ist der Ablageboden immer hinten bündig mit dem Gestell)

Breite x Tiefe x Höhe mm	Best.-Nr.	€
1000 x 700 x 880	05-8000-6-107B4S.12	675.-
1000 x 700 x 880-1080	05-8000-6-107B4H.12	765.-
1000 x 900 x 880	05-8000-6-109B4S.12	819.-
1000 x 900 x 880-1080	05-8000-6-109B4H.12	909.-



1 x Schublade-L 1x150 mm (Tragkraft 50 kg)  
1 x Stahlblech-Ablageboden Höhe 40 mm- Tiefe 650 mm- Fachhöhe 580 mm  
(unabhängig von der Werkbanktiefe ist der Ablageboden immer hinten bündig mit dem Gestell)

Breite x Tiefe x Höhe mm	Best.-Nr.	€
1000 x 700 x 880	05-8001A6-107B4S.11	835.-
1000 x 700 x 880-1080	05-8001A6-107B4H.11	925.-
1000 x 900 x 880	05-8001A6-109B4S.11	979.-
1000 x 900 x 880-1080	05-8001A6-109B4H.11	1.069.-



1 x Schublade-L 1x180 mm, 1 x Flügeltür-L 1x360 mm  
1 x Stahlblech-Ablageboden Höhe 40 mm- Tiefe 650 mm- Fachhöhe 580 mm  
(unabhängig von der Werkbanktiefe ist der Ablageboden immer hinten bündig mit dem Gestell)

Breite x Tiefe x Höhe mm	Best.-Nr. Teilauszug	€	Best.-Nr. Vollauszug	€
1000 x 700 x 880	05-8152A6-107B4S.11	1.122.-	15-8152A6-107B4S.11	1.147.-
1000 x 700 x 880-1080	05-8152A6-107B4H.11	1.212.-	15-8152A6-107B4H.11	1.237.-
1000 x 900 x 880	05-8152A6-109B4S.11	1.266.-	15-8152A6-109B4S.11	1.291.-
1000 x 900 x 880-1080	05-8152A6-109B4H.11	1.356.-	15-8152A6-109B4H.11	1.381.-



3 x Schublade-L 3x180 mm  
1 x Stahlblech-Ablageboden Höhe 40 mm- Tiefe 650 mm- Fachhöhe 580 mm  
(unabhängig von der Werkbanktiefe ist der Ablageboden immer hinten bündig mit dem Gestell)

Breite x Tiefe x Höhe mm	Best.-Nr. Teilauszug	€	Best.-Nr. Vollauszug	€
1000 x 700 x 880	05-8157A6-107B4S.11	1.271.-	15-8157A6-107B4S.11	1.346.-
1000 x 700 x 880-1080	05-8157A6-107B4H.11	1.361.-	15-8157A6-107B4H.11	1.436.-
1000 x 900 x 880	05-8157A6-109B4S.11	1.415.-	15-8157A6-109B4S.11	1.490.-
1000 x 900 x 880-1080	05-8157A6-109B4H.11	1.505.-	15-8157A6-109B4H.11	1.580.-



4 x Schublade-L 2x120, 2x150 mm  
1 x Stahlblech-Ablageboden Höhe 40 mm- Tiefe 650 mm- Fachhöhe 580 mm  
(unabhängig von der Werkbanktiefe ist der Ablageboden immer hinten bündig mit dem Gestell)

Breite x Tiefe x Höhe mm	Best.-Nr. Teilauszug	€	Best.-Nr. Vollauszug	€
1000 x 700 x 880	05-8162A6-107B4S.11	1.371.-	15-8162A6-107B4S.11	1.471.-
1000 x 700 x 880-1080	05-8162A6-107B4H.11	1.461.-	15-8162A6-107B4H.11	1.561.-
1000 x 900 x 880	05-8162A6-109B4S.11	1.515.-	15-8162A6-109B4S.11	1.615.-
1000 x 900 x 880-1080	05-8162A6-109B4H.11	1.605.-	15-8162A6-109B4H.11	1.705.-



5 x Schublade-L 2x90, 3x120 mm  
1 x Stahlblech-Ablageboden Höhe 40 mm- Tiefe 650 mm- Fachhöhe 580 mm  
(unabhängig von der Werkbanktiefe ist der Ablageboden immer hinten bündig mit dem Gestell)

Breite x Tiefe x Höhe mm	Best.-Nr. Teilauszug	€	Best.-Nr. Vollauszug	€
1000 x 700 x 880	05-8171A6-107B4S.11	1.471.-	15-8171A6-107B4S.11	1.596.-
1000 x 700 x 880-1080	05-8171A6-107B4H.11	1.561.-	15-8171A6-107B4H.11	1.686.-
1000 x 900 x 880	05-8171A6-109B4S.11	1.615.-	15-8171A6-109B4S.11	1.740.-
1000 x 900 x 880-1080	05-8171A6-109B4H.11	1.705.-	15-8171A6-109B4H.11	1.830.-

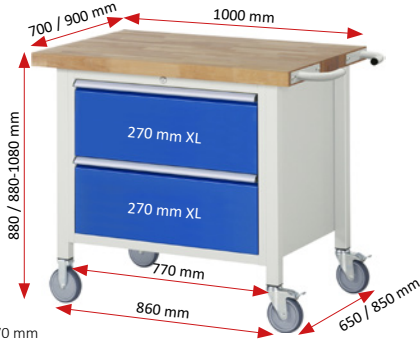
# FAHRBARE WERKBÄNKE SERIE 8000

BREITE 1000 x TIEFE 700 / 900 x HÖHE 880 / 880-1080 mm

SCHUBLADENGRÖSSE XL = B680 x T560 mm MIT TRAGKRAFT 75 KG

**ERGONOMIE TIPP!** RAU.

Konfigurierbare Modelle ab Seite 224  
 Unterbau-Container zur Ergänzung auf Seite 231  
 Schubladen-Einteilungs-Sets auf Seite 230  
 System-Zubehör in Kapitel 16- System-Aufbauten in Kapitel 17



2 x Schublade-XL 2x270 mm

Breite x Tiefe x Höhe mm	Best.-Nr. Teilauszug	€	Best.-Nr. Vollauszug	€
1000 x 700 x 880	05-8255A2-107B4S.11	1.167.-	15-8255A2-107B4S.11	1.217.-
1000 x 700 x 880-1080	05-8255A2-107B4H.11	1.257.-	15-8255A2-107B4H.11	1.307.-



3 x Schublade-XL 3x180 mm

Breite x Tiefe x Höhe mm	Best.-Nr. Teilauszug	€	Best.-Nr. Vollauszug	€
1000 x 700 x 880	05-8257A2-107B4S.11	1.275.-	15-8257A2-107B4S.11	1.350.-
1000 x 700 x 880-1080	05-8257A2-107B4H.11	1.365.-	15-8257A2-107B4H.11	1.440.-

**ERGONOMIE TIPP!**



**KONFIGURIERBARE MODELLE AB SEITE 224**  
**UNTERBAU-CONTAINER ZUR ERGÄNZUNG AUF SEITE 231**  
**EINTEILUNGSSETS FÜR SCHUBLADEN AUF SEITE 230**  
**SYSTEM-ZUBEHÖR IN KAPITEL 16**  
**SYSTEM-AUFBAUTEN IN KAPITEL 17**

**ERGONOMIE TIPP!**



**KONFIGURIERBARE MODELLE AB SEITE 224**  
**UNTERBAU-CONTAINER ZUR ERGÄNZUNG AUF SEITE 231**  
**EINTEILUNGSSETS FÜR SCHUBLADEN AUF SEITE 230**  
**SYSTEM-ZUBEHÖR IN KAPITEL 16**  
**SYSTEM-AUFBAUTEN IN KAPITEL 17**



4 x Schublade-XL 2x120, 2x150 mm

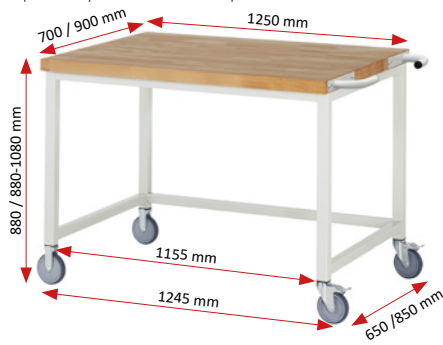
Breite x Tiefe x Höhe mm	Best.-Nr. Teilauszug	€	Best.-Nr. Vollauszug	€
1000 x 700 x 880	05-8262A2-107B4S.11	1.383.-	15-8262A2-107B4S.11	1.483.-
1000 x 700 x 880-1080	05-8262A2-107B4H.11	1.473.-	15-8262A2-107B4H.11	1.573.-



5 x Schublade-XL 2x90, 3x120 mm

Breite x Tiefe x Höhe mm	Best.-Nr. Teilauszug	€	Best.-Nr. Vollauszug	€
1000 x 700 x 880	05-8271A2-107B4S.11	1.491.-	15-8271A2-107B4S.11	1.616.-
1000 x 700 x 880-1080	05-8271A2-107B4H.11	1.581.-	15-8271A2-107B4H.11	1.706.-

Konfigurierbare Modelle ab Seite 224  
Unterbau-Container zur Ergänzung auf Seite 231  
Schubladen-Einteilungs-Sets auf Seite 230  
System-Zubehör in Kapitel 16- System-Aufbauten in Kapitel 17



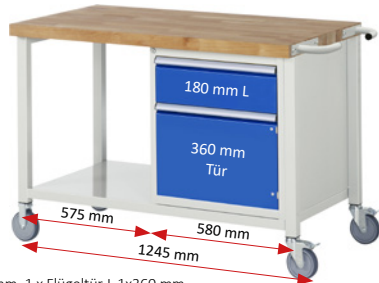
Querstrebe

Breite x Tiefe x Höhe mm	Best.-Nr.	€
1250 x 700 x 880	05-8000-1-127B4S.12	627.-
1250 x 700 x 880-1080	05-8000-1-127B4H.12	717.-
1250 x 900 x 880	05-8000-1-129B4S.12	782.-
1250 x 900 x 880-1080	05-8000-1-129B4H.12	872.-



1 x Stahlblech-Ablageboden Höhe 40 mm- Tiefe 650 mm- Fachhöhe 580 mm  
(unabhängig von der Werkbanktiefe ist der Ablageboden immer hinten bündig mit dem Gestell)

Breite x Tiefe x Höhe mm	Best.-Nr.	€
1250 x 700 x 880	05-8000-6-127B4S.12	733.-
1250 x 700 x 880-1080	05-8000-6-127B4H.12	823.-
1250 x 900 x 880	05-8000-6-129B4S.12	888.-
1250 x 900 x 880-1080	05-8000-6-129B4H.12	978.-



1 x Schublade-L 1x180 mm, 1 x Flügeltür-L 1x360 mm  
1 x Stahlblech-Ablageboden Höhe 40 mm- Tiefe 650 mm- Fachhöhe 580 mm  
(unabhängig von der Werkbanktiefe ist der Ablageboden immer hinten bündig mit dem Gestell)

Breite x Tiefe x Höhe mm	Best.-Nr. Teilauszug	€	Best.-Nr. Vollauszug	€
1250 x 700 x 880	05-8152A6-127B4S.11	1.180.-	15-8152A6-127B4S.11	1.205.-
1250 x 700 x 880-1080	05-8152A6-127B4H.11	1.270.-	15-8152A6-127B4H.11	1.295.-
1250 x 900 x 880	05-8152A6-129B4S.11	1.335.-	15-8152A6-129B4S.11	1.360.-
1250 x 900 x 880-1080	05-8152A6-129B4H.11	1.425.-	15-8152A6-129B4H.11	1.450.-



4 x Schublade-L 2x120, 2x150 mm  
1 x Stahlblech-Ablageboden Höhe 40 mm- Tiefe 650 mm- Fachhöhe 580 mm  
(unabhängig von der Werkbanktiefe ist der Ablageboden immer hinten bündig mit dem Gestell)

Breite x Tiefe x Höhe mm	Best.-Nr. Teilauszug	€	Best.-Nr. Vollauszug	€
1250 x 700 x 880	05-8162A6-127B4S.11	1.429.-	15-8162A6-127B4S.11	1.529.-
1250 x 700 x 880-1080	05-8162A6-127B4H.11	1.519.-	15-8162A6-127B4H.11	1.619.-
1250 x 900 x 880	05-8162A6-129B4S.11	1.584.-	15-8162A6-129B4S.11	1.684.-
1250 x 900 x 880-1080	05-8162A6-129B4H.11	1.674.-	15-8162A6-129B4H.11	1.774.-

Platten-Upgrades für andere Arbeitsplatten- siehe Seite 424/425

**FAHRBARE WERKBÄNKE SERIE 8000**

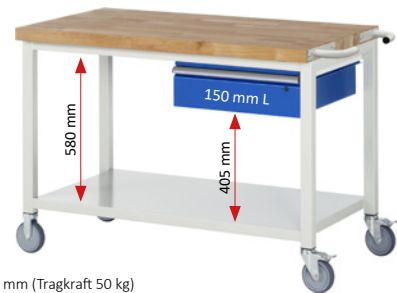
BREITE 1250 x TIEFE 700 / 900 x HÖHE 880 / 880-1080 mm

SCHUBLADENGRÖSSE L = B490 x T560 mm MIT TRAGKRAFT 100 KG



1 x Schublade-L 1x150 mm (Tragkraft 50 kg)  
Querstrebe

Breite x Tiefe x Höhe mm	Best.-Nr.	€
1250 x 700 x 880	05-8001A1-127B4S.11	787.-
1250 x 700 x 880-1080	05-8001A1-127B4H.11	877.-
1250 x 900 x 880	05-8001A1-129B4S.11	942.-
1250 x 900 x 880-1080	05-8001A1-129B4H.11	1.032.-



1 x Schublade-L 1x150 mm (Tragkraft 50 kg)  
1 x Stahlblech-Ablageboden Höhe 40 mm- Tiefe 650 mm- Fachhöhe 580 mm  
(unabhängig von der Werkbanktiefe ist der Ablageboden immer hinten bündig mit dem Gestell)

Breite x Tiefe x Höhe mm	Best.-Nr.	€
1250 x 700 x 880	05-8001A6-127B4S.11	893.-
1250 x 700 x 880-1080	05-8001A6-127B4H.11	983.-
1250 x 900 x 880	05-8001A6-129B4S.11	1.048.-
1250 x 900 x 880-1080	05-8001A6-129B4H.11	1.138.-



3 x Schublade-L 3x180 mm  
1 x Stahlblech-Ablageboden Höhe 40 mm- Tiefe 650 mm- Fachhöhe 580 mm  
(unabhängig von der Werkbanktiefe ist der Ablageboden immer hinten bündig mit dem Gestell)

Breite x Tiefe x Höhe mm	Best.-Nr. Teilauszug	€	Best.-Nr. Vollauszug	€
1250 x 700 x 880	05-8157A6-127B4S.11	1.329.-	15-8157A6-127B4S.11	1.404.-
1250 x 700 x 880-1080	05-8157A6-127B4H.11	1.419.-	15-8157A6-127B4H.11	1.494.-
1250 x 900 x 880	05-8157A6-129B4S.11	1.484.-	15-8157A6-129B4S.11	1.559.-
1250 x 900 x 880-1080	05-8157A6-129B4H.11	1.574.-	15-8157A6-129B4H.11	1.649.-



5 x Schublade-L 2x90, 3x120 mm  
1 x Stahlblech-Ablageboden Höhe 40 mm- Tiefe 650 mm- Fachhöhe 580 mm  
(unabhängig von der Werkbanktiefe ist der Ablageboden immer hinten bündig mit dem Gestell)

Breite x Tiefe x Höhe mm	Best.-Nr. Teilauszug	€	Best.-Nr. Vollauszug	€
1250 x 700 x 880	05-8171A6-127B4S.11	1.529.-	15-8171A6-127B4S.11	1.654.-
1250 x 700 x 880-1080	05-8171A6-127B4H.11	1.619.-	15-8171A6-127B4H.11	1.744.-
1250 x 900 x 880	05-8171A6-129B4S.11	1.684.-	15-8171A6-129B4S.11	1.809.-
1250 x 900 x 880-1080	05-8171A6-129B4H.11	1.774.-	15-8171A6-129B4H.11	1.899.-

Lieferzeit: innerhalb 5 Werktagen | innerhalb 15 Werktagen | innerhalb 20 Werktagen | innerhalb 30 Werktagen 215

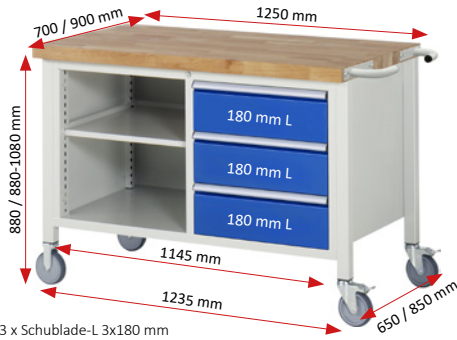
# FAHRBARE WERKBÄNKE SERIE 8000

BREITE 1250 x TIEFE 700 / 900 x HÖHE 880 / 880-1080 mm

SCHUBLADENGRÖSSE L = B490 x T560 mm, TRAGKRAFT 100 kg & **XXL** = B1055 x T560 mm, TRAGKRAFT 50 kg

**ERGONOMIE TIPP!** RAU.

Konfigurierbare Modelle ab Seite 224  
Unterbau-Container zur Ergänzung auf Seite 231  
Schubladen-Einteilungs-Sets auf Seite 230  
System-Zubehör in Kapitel 16- System-Aufbauten in Kapitel 17



1 x Fachboden-L, 3 x Schublade-L 3x180 mm

Breite x Tiefe x Höhe mm	Best.-Nr. Teilauszug	€	Best.-Nr. Vollauszug	€
1250 x 700 x 880	05-8462A2-127B4S.11	1.274.-	15-8462A2-127B4S.11	1.349.-
1250 x 700 x 880-1080	05-8462A2-127B4H.11	1.364.-	15-8462A2-127B4H.11	1.439.-
1250 x 900 x 880	05-8462A2-129B4S.11	1.456.-	15-8462A2-129B4S.11	1.531.-
1250 x 900 x 880-1080	05-8462A2-129B4H.11	1.546.-	15-8462A2-129B4H.11	1.621.-



1 x Fachboden-L, 4 x Schublade-L 2x120, 2x150 mm

Breite x Tiefe x Höhe mm	Best.-Nr. Teilauszug	€	Best.-Nr. Vollauszug	€
1250 x 700 x 880	05-8463A2-127B4S.11	1.374.-	15-8463A2-127B4S.11	1.474.-
1250 x 700 x 880-1080	05-8463A2-127B4H.11	1.464.-	15-8463A2-127B4H.11	1.564.-
1250 x 900 x 880	05-8463A2-129B4S.11	1.556.-	15-8463A2-129B4S.11	1.656.-
1250 x 900 x 880-1080	05-8463A2-129B4H.11	1.646.-	15-8463A2-129B4H.11	1.746.-



2 x Schublade-L 2x180 mm, 2 x Flügeltür-L 2x360 mm

Breite x Tiefe x Höhe mm	Best.-Nr. Teilauszug	€	Best.-Nr. Vollauszug	€
1250 x 700 x 880	05-8466A2-127B4S.11	1.277.-	15-8466A2-127B4S.11	1.327.-
1250 x 700 x 880-1080	05-8466A2-127B4H.11	1.367.-	15-8466A2-127B4H.11	1.417.-
1250 x 900 x 880	05-8466A2-129B4S.11	1.459.-	15-8466A2-129B4S.11	1.509.-
1250 x 900 x 880-1080	05-8466A2-129B4H.11	1.549.-	15-8466A2-129B4H.11	1.599.-



4 x Schublade-L 2x90, 2x180 mm, 1 x Flügeltür-L 1x540 mm, dahinter 1 x Fachboden-L

Breite x Tiefe x Höhe mm	Best.-Nr. Teilauszug	€	Best.-Nr. Vollauszug	€
1250 x 700 x 880	05-8470A2-127B4S.11	1.459.-	15-8470A2-127B4S.11	1.559.-
1250 x 700 x 880-1080	05-8470A2-127B4H.11	1.549.-	15-8470A2-127B4H.11	1.649.-
1250 x 900 x 880	05-8470A2-129B4S.11	1.641.-	15-8470A2-129B4S.11	1.741.-
1250 x 900 x 880-1080	05-8470A2-129B4H.11	1.731.-	15-8470A2-129B4H.11	1.831.-



6 x Schublade-L 2x120, 2x150, 2x270 mm

Breite x Tiefe x Höhe mm	Best.-Nr. Teilauszug	€	Best.-Nr. Vollauszug	€
1250 x 700 x 880	05-8475A2-127B4S.11	1.575.-	15-8475A2-127B4S.11	1.725.-
1250 x 700 x 880-1080	05-8475A2-127B4H.11	1.665.-	15-8475A2-127B4H.11	1.815.-
1250 x 900 x 880	05-8475A2-129B4S.11	1.757.-	15-8475A2-129B4S.11	1.907.-
1250 x 900 x 880-1080	05-8475A2-129B4H.11	1.847.-	15-8475A2-129B4H.11	1.997.-



8 x Schublade-L 4x120, 4x150 mm

Breite x Tiefe x Höhe mm	Best.-Nr. Teilauszug	€	Best.-Nr. Vollauszug	€
1250 x 700 x 880	05-8477A2-127B4S.11	1.775.-	15-8477A2-127B4S.11	1.975.-
1250 x 700 x 880-1080	05-8477A2-127B4H.11	1.865.-	15-8477A2-127B4H.11	2.065.-
1250 x 900 x 880	05-8477A2-129B4S.11	1.957.-	15-8477A2-129B4S.11	2.157.-
1250 x 900 x 880-1080	05-8477A2-129B4H.11	2.047.-	15-8477A2-129B4H.11	2.247.-



1 x Schublade-XXL 1x180 mm  
6 x Schublade-L 4x90, 2x180 mm

Breite x Tiefe x Höhe mm	Best.-Nr. Teilauszug	€	Best.-Nr. Vollauszug	€
1250 x 700 x 920	05-8921A2-127B4S.11	1.903.-	15-8921A2-127B4S.11	2.078.-
1250 x 700 x 920-1120	05-8921A2-127B4H.11	1.993.-	15-8921A2-127B4H.11	2.168.-
1250 x 900 x 920	05-8921A2-129B4S.11	2.058.-	15-8921A2-129B4S.11	2.233.-
1250 x 900 x 920-1120	05-8921A2-129B4H.11	2.148.-	15-8921A2-129B4H.11	2.323.-



2 x Schublade-XXL 1x60, 1x120 mm  
1 x Flügeltür-L 1x360 mm, 3 x Schublade-L 3x120 mm

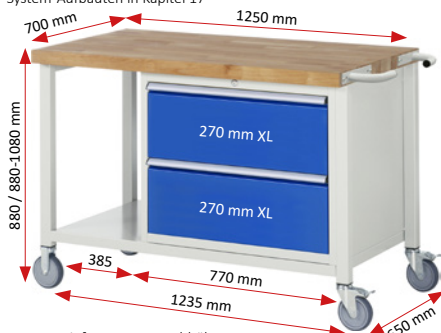
Breite x Tiefe x Höhe mm	Best.-Nr. Teilauszug	€	Best.-Nr. Vollauszug	€
1250 x 700 x 920	05-8922A2-127B4S.11	1.790.-	15-8922A2-127B4S.11	1.915.-
1250 x 700 x 920-1120	05-8922A2-127B4H.11	1.880.-	15-8922A2-127B4H.11	2.005.-
1250 x 900 x 920	05-8922A2-129B4S.11	1.945.-	15-8922A2-129B4S.11	2.070.-
1250 x 900 x 920-1120	05-8922A2-129B4H.11	2.035.-	15-8922A2-129B4H.11	2.160.-



Konfigurierbare Modelle ab Seite 224  
 Unterbau-Container zur Ergänzung auf Seite 231  
 Schubladen-Einteilungs-Sets auf Seite 230  
 System-Zubehör in Kapitel 16- System-Aufbauten in Kapitel 17

BREITE 1250 x TIEFE 700 x HÖHE 880 / 880-1080 MM

SCHUBLADENGRÖSSE XL = B680 x T560 MM, TRAGKRAFT 75 KG & XXL = B1055 x T560 MM, TRAGKRAFT 50 KG



2 x Schublade-XL 2x270 mm  
 Stahlblech-Ablageboden Höhe 40 mm- Tiefe 650 mm- Fachhöhe 620 mm

Breite x Tiefe x Höhe mm	Best.-Nr. Teilauszug	€	Best.-Nr. Vollauszug	€
1250 x 700 x 880	05-8255A6-127B4S.11	1.321.-	15-8255A6-127B4S.11	1.371.-
1250 x 700 x 880-1080	05-8255A6-127B4H.11	1.411.-	15-8255A6-127B4H.11	1.461.-



3 x Schublade-XL 3x180 mm  
 Stahlblech-Ablageboden Höhe 40 mm- Tiefe 650 mm- Fachhöhe 620 mm

Breite x Tiefe x Höhe mm	Best.-Nr. Teilauszug	€	Best.-Nr. Vollauszug	€
1250 x 700 x 880	05-8257A6-127B4S.11	1.429.-	15-8257A6-127B4S.11	1.504.-
1250 x 700 x 880-1080	05-8257A6-127B4H.11	1.519.-	15-8257A6-127B4H.11	1.594.-



4 x Schublade-XL 2x120, 2x150 mm  
 Stahlblech-Ablageboden Höhe 40 mm- Tiefe 650 mm- Fachhöhe 620 mm

Breite x Tiefe x Höhe mm	Best.-Nr. Teilauszug	€	Best.-Nr. Vollauszug	€
1250 x 700 x 880	05-8262A6-127B4S.11	1.537.-	15-8262A6-127B4S.11	1.637.-
1250 x 700 x 880-1080	05-8262A6-127B4H.11	1.627.-	15-8262A6-127B4H.11	1.727.-



5 x Schublade-XL 2x90, 3x120 mm  
 Stahlblech-Ablageboden Höhe 40 mm- Tiefe 650 mm- Fachhöhe 620 mm

Breite x Tiefe x Höhe mm	Best.-Nr. Teilauszug	€	Best.-Nr. Vollauszug	€
1250 x 700 x 880	05-8271A6-127B4S.11	1.645.-	15-8271A6-127B4S.11	1.770.-
1250 x 700 x 880-1080	05-8271A6-127B4H.11	1.735.-	15-8271A6-127B4H.11	1.860.-



2 x Schublade-XXL 2x270 mm

Breite x Tiefe x Höhe mm	Best.-Nr. Teilauszug	€	Best.-Nr. Vollauszug	€
1250 x 700 x 880	05-8352A2-127B4S.11	1.487.-	15-8352A2-127B4S.11	1.537.-
1250 x 700 x 880-1080	05-8352A2-127B4H.11	1.577.-	15-8352A2-127B4H.11	1.627.-



3 x Schublade-XXL 3x180 mm

Breite x Tiefe x Höhe mm	Best.-Nr. Teilauszug	€	Best.-Nr. Vollauszug	€
1250 x 700 x 880	05-8357A2-127B4S.11	1.623.-	15-8357A2-127B4S.11	1.698.-
1250 x 700 x 880-1080	05-8357A2-127B4H.11	1.713.-	15-8357A2-127B4H.11	1.788.-



4 x Schublade-XXL 2x120, 2x150 mm

Breite x Tiefe x Höhe mm	Best.-Nr. Teilauszug	€	Best.-Nr. Vollauszug	€
1250 x 700 x 880	05-8362A2-127B4S.11	1.759.-	15-8362A2-127B4S.11	1.859.-
1250 x 700 x 880-1080	05-8362A2-127B4H.11	1.849.-	15-8362A2-127B4H.11	1.949.-



5 x Schublade-XXL 2x90, 3x120 mm

Breite x Tiefe x Höhe mm	Best.-Nr. Teilauszug	€	Best.-Nr. Vollauszug	€
1250 x 700 x 880	05-8371A2-127B4S.11	1.895.-	15-8371A2-127B4S.11	2.020.-
1250 x 700 x 880-1080	05-8371A2-127B4H.11	1.985.-	15-8371A2-127B4H.11	2.110.-

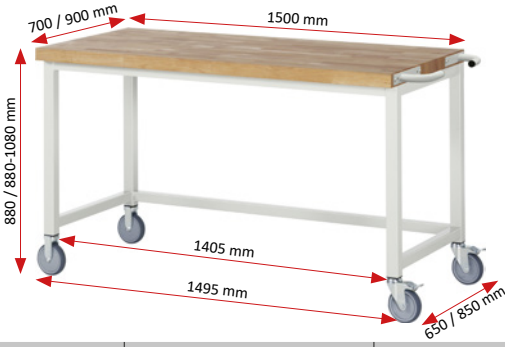
# FAHRBARE WERKBÄNKE SERIE 8000

BREITE 1500 x TIEFE 700 / 900 x HÖHE 880 / 880-1080 MM

SCHUBLADENGRÖSSE L = B490 x T560 MM MIT TRAGKRAFT 100 KG

ERGONOMIE **TIPP!** RAU.

Konfigurierbare Modelle ab Seite 224  
 Unterbau-Container zur Ergänzung auf Seite 231  
 Schubladen-Einteilungs-Sets auf Seite 230  
 System-Zubehör in Kapitel 16- System-Aufbauten in Kapitel 17



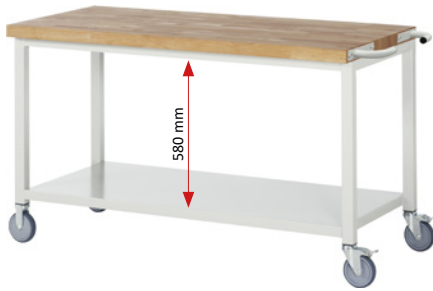
Querstrebe

Breite x Tiefe x Höhe mm	Best.-Nr.	€
1500 x 700 x 880	05-8000-1-157B4S.12	675.-
1500 x 700 x 880-1080	05-8000-1-157B4H.12	765.-
1500 x 900 x 880	05-8000-1-159B4S.12	841.-
1500 x 900 x 880-1080	05-8000-1-159B4H.12	931.-



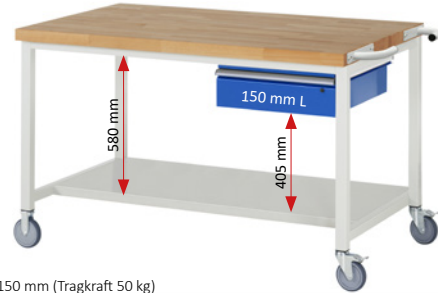
1 x Schublade-L 1x150 mm (Tragkraft 50 kg)  
 Querstrebe

Breite x Tiefe x Höhe mm	Best.-Nr.	€
1500 x 700 x 880	05-8001A1-157B4S.11	835.-
1500 x 700 x 880-1080	05-8001A1-157B4H.11	925.-
1500 x 900 x 880	05-8001A1-159B4S.11	1.001.-
1500 x 900 x 880-1080	05-8001A1-159B4H.11	1.091.-



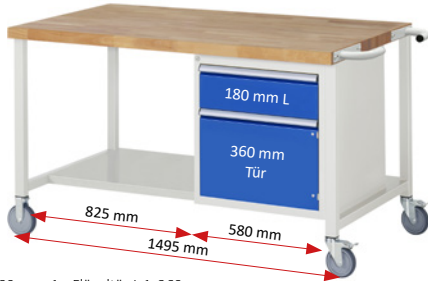
1 x Stahlblech-Ablageboden Höhe 40 mm- Tiefe 650 mm- Fachhöhe 580 mm  
 (unabhängig von der Werkbanktiefe ist der Ablageboden immer hinten bündig mit dem Gestell)

Breite x Tiefe x Höhe mm	Best.-Nr.	€
1500 x 700 x 880	05-8000-6-157B4S.12	791.-
1500 x 700 x 880-1080	05-8000-6-157B4H.12	881.-
1500 x 900 x 880	05-8000-6-159B4S.12	957.-
1500 x 900 x 880-1080	05-8000-6-159B4H.12	1.047.-



1 x Schublade-L 1x150 mm (Tragkraft 50 kg)  
 1 x Stahlblech-Ablageboden Höhe 40 mm- Tiefe 650 mm- Fachhöhe 580 mm  
 (unabhängig von der Werkbanktiefe ist der Ablageboden immer hinten bündig mit dem Gestell)

Breite x Tiefe x Höhe mm	Best.-Nr.	€
1500 x 700 x 880	05-8001A6-157B4S.11	951.-
1500 x 700 x 880-1080	05-8001A6-157B4H.11	1.041.-
1500 x 900 x 880	05-8001A6-159B4S.11	1.117.-
1500 x 900 x 880-1080	05-8001A6-159B4H.11	1.207.-



1 x Schublade-L 1x180 mm, 1 x Flügeltür-L 1x360 mm  
 1 x Stahlblech-Ablageboden Höhe 40 mm- Tiefe 650 mm- Fachhöhe 580 mm  
 (unabhängig von der Werkbanktiefe ist der Ablageboden immer hinten bündig mit dem Gestell)

Breite x Tiefe x Höhe mm	Best.-Nr. Teilauszug	€	Best.-Nr. Vollauszug	€
1500 x 700 x 880	05-8152A6-157B4S.11	1.238.-	15-8152A6-157B4S.11	1.263.-
1500 x 700 x 880-1080	05-8152A6-157B4H.11	1.328.-	15-8152A6-157B4H.11	1.353.-
1500 x 900 x 880	05-8152A6-159B4S.11	1.404.-	15-8152A6-159B4S.11	1.429.-
1500 x 900 x 880-1080	05-8152A6-159B4H.11	1.494.-	15-8152A6-159B4H.11	1.519.-



3 x Schublade-L 3x180 mm  
 1 x Stahlblech-Ablageboden Höhe 40 mm- Tiefe 650 mm- Fachhöhe 580 mm  
 (unabhängig von der Werkbanktiefe ist der Ablageboden immer hinten bündig mit dem Gestell)

Breite x Tiefe x Höhe mm	Best.-Nr. Teilauszug	€	Best.-Nr. Vollauszug	€
1500 x 700 x 880	05-8157A6-157B4S.11	1.387.-	15-8157A6-157B4S.11	1.462.-
1500 x 700 x 880-1080	05-8157A6-157B4H.11	1.477.-	15-8157A6-157B4H.11	1.552.-
1500 x 900 x 880	05-8157A6-159B4S.11	1.553.-	15-8157A6-159B4S.11	1.628.-
1500 x 900 x 880-1080	05-8157A6-159B4H.11	1.643.-	15-8157A6-159B4H.11	1.718.-



4 x Schublade-L 2x120, 2x150 mm  
 1 x Stahlblech-Ablageboden Höhe 40 mm- Tiefe 650 mm- Fachhöhe 580 mm  
 (unabhängig von der Werkbanktiefe ist der Ablageboden immer hinten bündig mit dem Gestell)

Breite x Tiefe x Höhe mm	Best.-Nr. Teilauszug	€	Best.-Nr. Vollauszug	€
1500 x 700 x 880	05-8162A6-157B4S.11	1.487.-	15-8162A6-157B4S.11	1.587.-
1500 x 700 x 880-1080	05-8162A6-157B4H.11	1.577.-	15-8162A6-157B4H.11	1.677.-
1500 x 900 x 880	05-8162A6-159B4S.11	1.653.-	15-8162A6-159B4S.11	1.753.-
1500 x 900 x 880-1080	05-8162A6-159B4H.11	1.743.-	15-8162A6-159B4H.11	1.843.-



5 x Schublade-L 2x90, 3x120 mm  
 1 x Stahlblech-Ablageboden Höhe 40 mm- Tiefe 650 mm- Fachhöhe 580 mm  
 (unabhängig von der Werkbanktiefe ist der Ablageboden immer hinten bündig mit dem Gestell)

Breite x Tiefe x Höhe mm	Best.-Nr. Teilauszug	€	Best.-Nr. Vollauszug	€
1500 x 700 x 880	05-8171A6-157B4S.11	1.587.-	15-8171A6-157B4S.11	1.712.-
1500 x 700 x 880-1080	05-8171A6-157B4H.11	1.677.-	15-8171A6-157B4H.11	1.802.-
1500 x 900 x 880	05-8171A6-159B4S.11	1.753.-	15-8171A6-159B4S.11	1.878.-
1500 x 900 x 880-1080	05-8171A6-159B4H.11	1.843.-	15-8171A6-159B4H.11	1.968.-

Konfigurierbare Modelle ab Seite 224  
Unterbau-Container zur Ergänzung auf Seite 231  
Schubladen-Einteilungs-Sets auf Seite 230  
System-Zubehör in Kapitel 16- System-Aufbauten in Kapitel 17

**BREITE 1500** x TIEFE 700 / 900 x HÖHE 880 / 880-1080 mm

**SCHUBLADENGRÖSSE L** = B490 x T560 mm, TRAGKRAFT 100 kg & **XXL** = B1055 x T560 mm, TRAGKRAFT 50 kg



1 x Fachboden-L, 3 x Schublade-L 3x180 mm

Breite x Tiefe x Höhe mm	Best.-Nr. Teilauszug	€	Best.-Nr. Vollauszug	€
1500 x 700 x 880	05-8462A2-157B4S.11	1.313.-	15-8462A2-157B4S.11	1.388.-
1500 x 700 x 880-1080	05-8462A2-157B4H.11	1.403.-	15-8462A2-157B4H.11	1.478.-
1500 x 900 x 880	05-8462A2-159B4S.11	1.479.-	15-8462A2-159B4S.11	1.554.-
1500 x 900 x 880-1080	05-8462A2-159B4H.11	1.569.-	15-8462A2-159B4H.11	1.644.-



1 x Fachboden-L, 4 x Schublade-L 2x120, 2x150 mm

Breite x Tiefe x Höhe mm	Best.-Nr. Teilauszug	€	Best.-Nr. Vollauszug	€
1500 x 700 x 880	05-8463A2-157B4S.11	1.413.-	15-8463A2-157B4S.11	1.513.-
1500 x 700 x 880-1080	05-8463A2-157B4H.11	1.503.-	15-8463A2-157B4H.11	1.603.-
1500 x 900 x 880	05-8463A2-159B4S.11	1.579.-	15-8463A2-159B4S.11	1.679.-
1500 x 900 x 880-1080	05-8463A2-159B4H.11	1.669.-	15-8463A2-159B4H.11	1.769.-



2 x Schublade-L 2x180 mm, 2 x Flügeltür-L 2x360 mm

Breite x Tiefe x Höhe mm	Best.-Nr. Teilauszug	€	Best.-Nr. Vollauszug	€
1500 x 700 x 880	05-8466A2-157B4S.11	1.316.-	15-8466A2-157B4S.11	1.366.-
1500 x 700 x 880-1080	05-8466A2-157B4H.11	1.406.-	15-8466A2-157B4H.11	1.456.-
1500 x 900 x 880	05-8466A2-159B4S.11	1.482.-	15-8466A2-159B4S.11	1.532.-
1500 x 900 x 880-1080	05-8466A2-159B4H.11	1.572.-	15-8466A2-159B4H.11	1.622.-



4 x Schublade-L 2x90, 2x180 mm, 1 x Flügeltür-L 1x540 mm, dahinter 1 x Fachboden-L

Breite x Tiefe x Höhe mm	Best.-Nr. Teilauszug	€	Best.-Nr. Vollauszug	€
1500 x 700 x 880	05-8470A2-157B4S.11	1.498.-	15-8470A2-157B4S.11	1.598.-
1500 x 700 x 880-1080	05-8470A2-157B4H.11	1.588.-	15-8470A2-157B4H.11	1.688.-
1500 x 900 x 880	05-8470A2-159B4S.11	1.664.-	15-8470A2-159B4S.11	1.764.-
1500 x 900 x 880-1080	05-8470A2-159B4H.11	1.754.-	15-8470A2-159B4H.11	1.854.-



6 x Schublade-L 2x120, 2x150, 2x270 mm

Breite x Tiefe x Höhe mm	Best.-Nr. Teilauszug	€	Best.-Nr. Vollauszug	€
1500 x 700 x 880	05-8475A2-157B4S.11	1.614.-	15-8475A2-157B4S.11	1.764.-
1500 x 700 x 880-1080	05-8475A2-157B4H.11	1.704.-	15-8475A2-157B4H.11	1.854.-
1500 x 900 x 880	05-8475A2-159B4S.11	1.780.-	15-8475A2-159B4S.11	1.930.-
1500 x 900 x 880-1080	05-8475A2-159B4H.11	1.870.-	15-8475A2-159B4H.11	2.020.-



8 x Schublade-L 4x120, 4x150 mm

Breite x Tiefe x Höhe mm	Best.-Nr. Teilauszug	€	Best.-Nr. Vollauszug	€
1500 x 700 x 880	05-8477A2-157B4S.11	1.814.-	15-8477A2-157B4S.11	2.014.-
1500 x 700 x 880-1080	05-8477A2-157B4H.11	1.904.-	15-8477A2-157B4H.11	2.104.-
1500 x 900 x 880	05-8477A2-159B4S.11	1.980.-	15-8477A2-159B4S.11	2.180.-
1500 x 900 x 880-1080	05-8477A2-159B4H.11	2.070.-	15-8477A2-159B4H.11	2.270.-



1 x Schublade-XXL 1x180 mm  
6 x Schublade-L 4x90, 2x180 mm

Breite x Tiefe x Höhe mm	Best.-Nr. Teilauszug	€	Best.-Nr. Vollauszug	€
1500 x 700 x 920	05-8921A2-157B4S.11	1.942.-	15-8921A2-157B4S.11	2.117.-
1500 x 700 x 920-1120	05-8921A2-157B4H.11	2.032.-	15-8921A2-157B4H.11	2.207.-
1500 x 900 x 920	05-8921A2-159B4S.11	2.108.-	15-8921A2-159B4S.11	2.283.-
1500 x 900 x 920-1120	05-8921A2-159B4H.11	2.198.-	15-8921A2-159B4H.11	2.373.-



2 x Schublade-XXL 1x60, 1x120 mm  
1 x Flügeltür-L 1x360 mm, 3 x Schublade-L 3x120 mm

Breite x Tiefe x Höhe mm	Best.-Nr. Teilauszug	€	Best.-Nr. Vollauszug	€
1500 x 700 x 920	05-8922A2-157B4S.11	1.829.-	15-8922A2-157B4S.11	1.954.-
1500 x 700 x 920-1120	05-8922A2-157B4H.11	1.919.-	15-8922A2-157B4H.11	2.044.-
1500 x 900 x 920	05-8922A2-159B4S.11	1.995.-	15-8922A2-159B4S.11	2.120.-
1500 x 900 x 920-1120	05-8922A2-159B4H.11	2.085.-	15-8922A2-159B4H.11	2.210.-

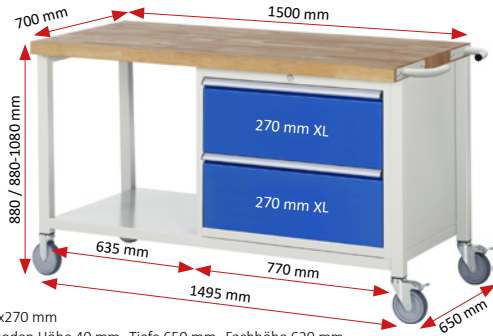
# FAHRBARE WERKBÄNKE SERIE 8000

BREITE 1500 x TIEFE 700 / 900 x HÖHE 880 / 880-1080 MM

SCHUBLADENGRÖSSE XL = B680 x T560 MM, TRAGKRAFT 75 KG & XXL = B1055 x T560 MM, TRAGKRAFT 50 KG

ERGONOMIE **TIPP!** **RAU.**

Konfigurierbare Modelle ab Seite 224  
 Unterbau-Container zur Ergänzung auf Seite 231  
 Schubladen-Einteilungs-Sets auf Seite 230  
 System-Zubehör in Kapitel 16- System-Aufbauten in Kapitel 17



2 x Schublade-XL 2x270 mm  
 Stahlblech-Ablageboden Höhe 40 mm- Tiefe 650 mm- Fachhöhe 620 mm

Breite x Tiefe x Höhe mm	Best.-Nr. Teilauszug	€	Best.-Nr. Vollauszug	€
1500 x 700 x 880	05-8255A6-157B4S.11	1.379.-	15-8255A6-157B4S.11	1.429.-
1500 x 700 x 880-1080	05-8255A6-157B4H.11	1.469.-	15-8255A6-157B4H.11	1.519.-



3 x Schublade-XL 3x180 mm  
 Stahlblech-Ablageboden Höhe 40 mm- Tiefe 650 mm- Fachhöhe 620 mm

Breite x Tiefe x Höhe mm	Best.-Nr. Teilauszug	€	Best.-Nr. Vollauszug	€
1500 x 700 x 880	05-8257A6-157B4S.11	1.487.-	15-8257A6-157B4S.11	1.562.-
1500 x 700 x 880-1080	05-8257A6-157B4H.11	1.577.-	15-8257A6-157B4H.11	1.652.-



4 x Schublade-XL 2x120, 2x150 mm  
 Stahlblech-Ablageboden Höhe 40 mm- Tiefe 650 mm- Fachhöhe 620 mm

Breite x Tiefe x Höhe mm	Best.-Nr. Teilauszug	€	Best.-Nr. Vollauszug	€
1500 x 700 x 880	05-8262A6-157B4S.11	1.595.-	15-8262A6-157B4S.11	1.695.-
1500 x 700 x 880-1860	05-8262A6-157B4H.11	1.685.-	15-8262A6-157B4H.11	1.785.-



5 x Schublade-XL 2x90, 3x120 mm  
 Stahlblech-Ablageboden Höhe 40 mm- Tiefe 650 mm- Fachhöhe 620 mm

Breite x Tiefe x Höhe mm	Best.-Nr. Teilauszug	€	Best.-Nr. Vollauszug	€
1500 x 700 x 880	05-8271A6-157B4S.11	1.703.-	15-8271A6-157B4S.11	1.828.-
1500 x 700 x 880-1080	05-8271A6-157B4H.11	1.793.-	15-8271A6-157B4H.11	1.918.-



2 x Schublade-XXL 2x270 mm

Breite x Tiefe x Höhe mm	Best.-Nr. Teilauszug	€	Best.-Nr. Vollauszug	€
1500 x 700 x 880	05-8352A2-157B4S.11	1.526.-	15-8352A2-157B4S.11	1.576.-
1500 x 700 x 880-1080	05-8352A2-157B4H.11	1.616.-	15-8352A2-157B4H.11	1.666.-



3 x Schublade-XXL 3x180 mm

Breite x Tiefe x Höhe mm	Best.-Nr. Teilauszug	€	Best.-Nr. Vollauszug	€
1500 x 700 x 880	05-8357A2-157B4S.11	1.662.-	15-8357A2-157B4S.11	1.737.-
1500 x 700 x 880-1080	05-8357A2-157B4H.11	1.752.-	15-8357A2-157B4H.11	1.827.-



4 x Schublade-XXL 2x120, 2x150 mm

Breite x Tiefe x Höhe mm	Best.-Nr. Teilauszug	€	Best.-Nr. Vollauszug	€
1500 x 700 x 880	05-8362A2-157B4S.11	1.798.-	15-8362A2-157B4S.11	1.898.-
1500 x 700 x 880-1080	05-8362A2-157B4H.11	1.888.-	15-8362A2-157B4H.11	1.988.-



5 x Schublade-XXL 2x90, 3x120 mm

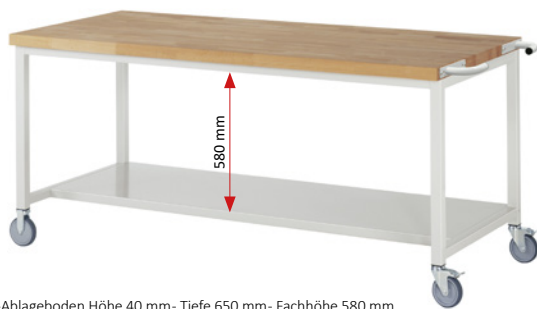
Breite x Tiefe x Höhe mm	Best.-Nr. Teilauszug	€	Best.-Nr. Vollauszug	€
1500 x 700 x 880	05-8371A2-157B4S.11	1.934.-	15-8371A2-157B4S.11	2.059.-
1500 x 700 x 880-1080	05-8371A2-157B4H.11	2.024.-	15-8371A2-157B4H.11	2.149.-

Konfigurierbare Modelle ab Seite 224  
Unterbau-Container zur Ergänzung auf Seite 231  
Schubladen-Einteilungs-Sets auf Seite 230  
System-Zubehör in Kapitel 16- System-Aufbauten in Kapitel 17



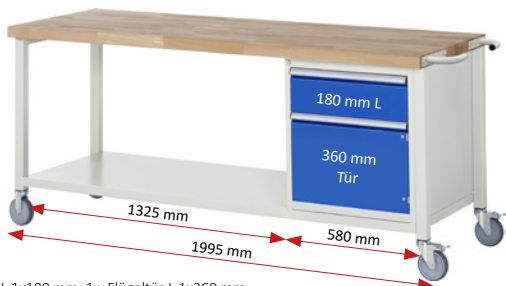
Querstrebe

Breite x Tiefe x Höhe mm	Best.-Nr.	€
2000 x 700 x 880	05-8000-1-207B4S.12	769.-
2000 x 700 x 880-1080	05-8000-1-207B4H.12	859.-
2000 x 900 x 880	05-8000-1-209B4S.12	957.-
2000 x 900 x 880-1080	05-8000-1-209B4H.12	1.047.-



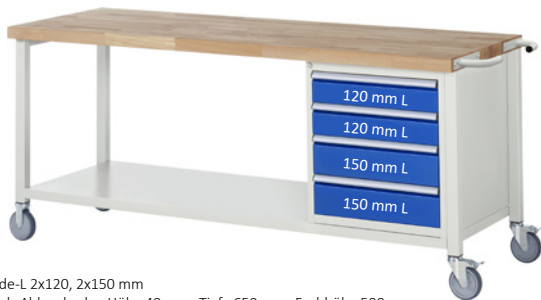
1 x Stahlblech-Ablageboden Höhe 40 mm- Tiefe 650 mm- Fachhöhe 580 mm  
(unabhängig von der Werkbanktiefe ist der Ablageboden immer hinten bündig mit dem Gestell)

Breite x Tiefe x Höhe mm	Best.-Nr.	€
2000 x 700 x 880	05-8000-6-207B4S.12	905.-
2000 x 700 x 880-1080	05-8000-6-207B4H.12	995.-
2000 x 900 x 880	05-8000-6-209B4S.12	1.093.-
2000 x 900 x 880-1080	05-8000-6-209B4H.12	1.083.-



1 x Schublade-L 1x180 mm, 1 x Flügeltür-L 1x360 mm  
1 x Stahlblech-Ablageboden Höhe 40 mm- Tiefe 650 mm- Fachhöhe 580 mm  
(unabhängig von der Werkbanktiefe ist der Ablageboden immer hinten bündig mit dem Gestell)

Breite x Tiefe x Höhe mm	Best.-Nr. Teilauszug	€	Best.-Nr. Vollauszug	€
2000 x 700 x 880	05-8152A6-207B4S.11	1.352.-	15-8152A6-207B4S.11	1.377.-
2000 x 700 x 880-1080	05-8152A6-207B4H.11	1.442.-	15-8152A6-207B4H.11	1.467.-
2000 x 900 x 880	05-8152A6-209B4S.11	1.540.-	15-8152A6-209B4S.11	1.565.-
2000 x 900 x 880-1080	05-8152A6-209B4H.11	1.630.-	15-8152A6-209B4H.11	1.655.-



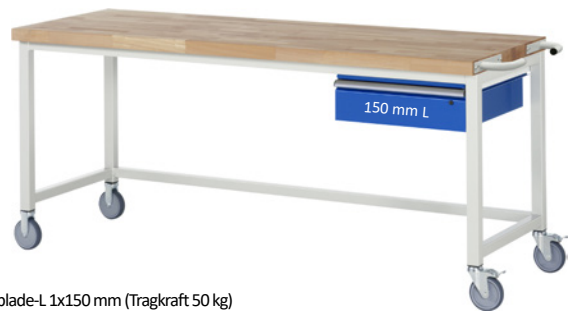
4 x Schublade-L 2x120, 2x150 mm  
1 x Stahlblech-Ablageboden Höhe 40 mm- Tiefe 650 mm- Fachhöhe 580 mm  
(unabhängig von der Werkbanktiefe ist der Ablageboden immer hinten bündig mit dem Gestell)

Breite x Tiefe x Höhe mm	Best.-Nr. Teilauszug	€	Best.-Nr. Vollauszug	€
2000 x 700 x 880	05-8162A6-207B4S.11	1.601.-	15-8162A6-207B4S.11	1.701.-
2000 x 700 x 880-1080	05-8162A6-207B4H.11	1.691.-	15-8162A6-207B4H.11	1.791.-
2000 x 900 x 880	05-8162A6-209B4S.11	1.789.-	15-8162A6-209B4S.11	1.889.-
2000 x 900 x 880-1080	05-8162A6-209B4H.11	1.879.-	15-8162A6-209B4H.11	1.979.-

## FAHRBARE WERKBÄNKE SERIE 8000

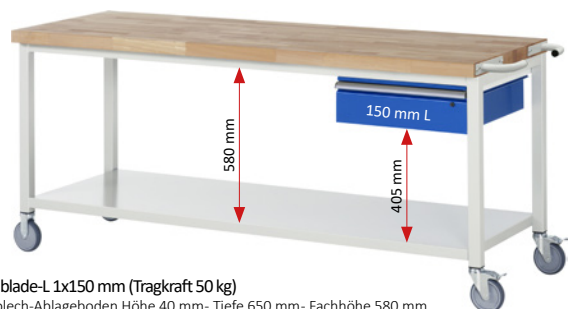
BREITE 2000 x TIEFE 700 / 900 x HÖHE 880 / 880-1080 mm

SCHUBLADENGRÖSSE L = B490 x T560 mm MIT TRAGKRAFT 100 KG



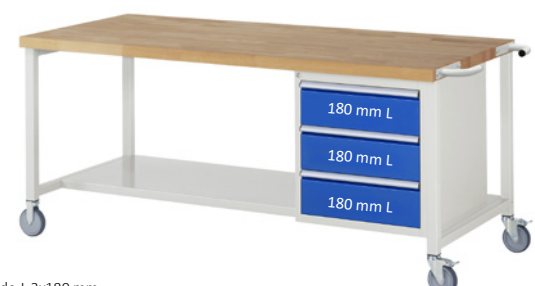
1 x Schublade-L 1x150 mm (Tragkraft 50 kg)  
Querstrebe

Breite x Tiefe x Höhe mm	Best.-Nr.	€
2000 x 700 x 880	05-8001A1-207B4S.11	929.-
2000 x 700 x 880-1080	05-8001A1-207B4H.11	1.019.-
2000 x 900 x 880	05-8001A1-209B4S.11	1.117.-
2000 x 900 x 880-1080	05-8001A1-209B4H.11	1.207.-



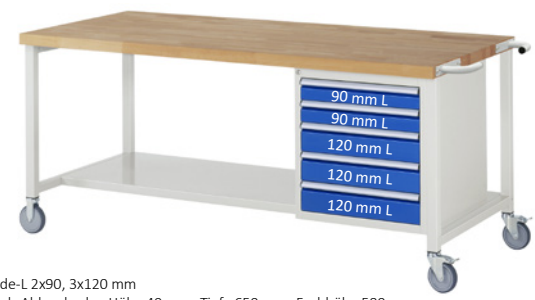
1 x Schublade-L 1x150 mm (Tragkraft 50 kg)  
1 x Stahlblech-Ablageboden Höhe 40 mm- Tiefe 650 mm- Fachhöhe 580 mm  
(unabhängig von der Werkbanktiefe ist der Ablageboden immer hinten bündig mit dem Gestell)

Breite x Tiefe x Höhe mm	Best.-Nr.	€
2000 x 700 x 880	05-8001A6-207B4S.11	1.065.-
2000 x 700 x 880-1080	05-8001A6-207B4H.11	1.155.-
2000 x 900 x 880	05-8001A6-209B4S.11	1.253.-
2000 x 900 x 880-1080	05-8001A6-209B4H.11	1.343.-



3 x Schublade-L 3x180 mm  
1 x Stahlblech-Ablageboden Höhe 40 mm- Tiefe 650 mm- Fachhöhe 580 mm  
(unabhängig von der Werkbanktiefe ist der Ablageboden immer hinten bündig mit dem Gestell)

Breite x Tiefe x Höhe mm	Best.-Nr. Teilauszug	€	Best.-Nr. Vollauszug	€
2000 x 700 x 880	05-8157A6-207B4S.11	1.501.-	15-8157A6-207B4S.11	1.576.-
2000 x 700 x 880-1080	05-8157A6-207B4H.11	1.591.-	15-8157A6-207B4H.11	1.666.-
2000 x 900 x 880	05-8157A6-209B4S.11	1.689.-	15-8157A6-209B4S.11	1.764.-
2000 x 900 x 880-1080	05-8157A6-209B4H.11	1.779.-	15-8157A6-209B4H.11	1.854.-



5 x Schublade-L 2x90, 3x120 mm  
1 x Stahlblech-Ablageboden Höhe 40 mm- Tiefe 650 mm- Fachhöhe 580 mm  
(unabhängig von der Werkbanktiefe ist der Ablageboden immer hinten bündig mit dem Gestell)

Breite x Tiefe x Höhe mm	Best.-Nr. Teilauszug	€	Best.-Nr. Vollauszug	€
2000 x 700 x 880	05-8171A6-207B4S.11	1.701.-	15-8171A6-207B4S.11	1.826.-
2000 x 700 x 880-1080	05-8171A6-207B4H.11	1.791.-	15-8171A6-207B4H.11	1.916.-
2000 x 900 x 880	05-8171A6-209B4S.11	1.889.-	15-8171A6-209B4S.11	2.014.-
2000 x 900 x 880-1080	05-8171A6-209B4H.11	1.979.-	15-8171A6-209B4H.11	2.104.-

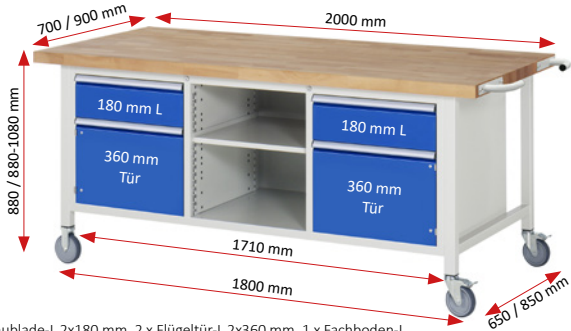
# FAHRBARE WERKBÄNKE SERIE 8000

BREITE 2000 x TIEFE 700 / 900 x HÖHE 880 / 880-1080 MM

SCHUBLADENGRÖSSE L = B490 x T560 MM MIT TRAGKRAFT 100 KG

**ERGONOMIE**  
**TIPP!**

**RAU.**  
Konfigurierbare Modelle ab Seite 224  
Unterbau-Container zur Ergänzung auf Seite 231  
Schubladen-Einteilungs-Sets auf Seite 230  
System-Zubehör in Kapitel 16- System-Aufbauten in Kapitel 17



2 x Schublade-L 2x180 mm, 2 x Flügeltür-L 2x360 mm, 1 x Fachboden-L

Breite x Tiefe x Höhe mm	Best.-Nr. Teilauszug	€	Best.-Nr. Vollauszug	€
2000 x 700 x 880	05-8561A2-207B4S.11	1.647.-	15-8561A2-207B4S.11	1.697.-
2000 x 700 x 880-1080	05-8561A2-207B4H.11	1.737.-	15-8561A2-207B4H.11	1.787.-
2000 x 900 x 880	05-8561A2-209B4S.11	1.835.-	15-8561A2-209B4S.11	1.885.-
2000 x 900 x 880-1080	05-8561A2-209B4H.11	1.925.-	15-8561A2-209B4H.11	1.975.-



6 x Schublade-L 2x120, 2x150, 2x270, 1 x Fachboden-L

Breite x Tiefe x Höhe mm	Best.-Nr. Teilauszug	€	Best.-Nr. Vollauszug	€
2000 x 700 x 880	05-8564A2-207B4S.11	1.945.-	15-8564A2-207B4S.11	2.095.-
2000 x 700 x 880-1080	05-8564A2-207B4H.11	2.035.-	15-8564A2-207B4H.11	2.185.-
2000 x 900 x 880	05-8564A2-209B4S.11	2.133.-	15-8564A2-209B4S.11	2.283.-
2000 x 900 x 880-1080	05-8564A2-209B4H.11	2.223.-	15-8564A2-209B4H.11	2.373.-



3 x Schublade-L 3x180 mm, 1 x Fachboden-L, 1 x Flügeltür-L 1x540 mm dahinter 1 x Fachboden-L

Breite x Tiefe x Höhe mm	Best.-Nr. Teilauszug	€	Best.-Nr. Vollauszug	€
2000 x 700 x 880	05-8563A2-207B4S.11	1.729.-	15-8563A2-207B4S.11	1.804.-
2000 x 700 x 880-1080	05-8563A2-207B4H.11	1.819.-	15-8563A2-207B4H.11	1.894.-
2000 x 700 x 880	05-8563A2-209B4S.11	1.917.-	15-8563A2-209B4S.11	1.992.-
2000 x 700 x 880-1080	05-8563A2-209B4H.11	2.007.-	15-8563A2-209B4H.11	2.082.-



2 x Fachboden-L, 4 x Schublade-L 2x120, 2x150 mm

Breite x Tiefe x Höhe mm	Best.-Nr. Teilauszug	€	Best.-Nr. Vollauszug	€
2000 x 700 x 880	05-8566A2-207B4S.11	1.744.-	15-8566A2-207B4S.11	1.844.-
2000 x 700 x 880-1080	05-8566A2-207B4H.11	1.834.-	15-8566A2-207B4H.11	1.934.-
2000 x 700 x 880	05-8566A2-209B4S.11	1.932.-	15-8566A2-209B4S.11	2.032.-
2000 x 700 x 880-1080	05-8566A2-209B4H.11	2.022.-	15-8566A2-209B4H.11	2.122.-



2 x Flügeltür-L 2x540 mm dahinter je 1 x Fachboden-L, 3 x Schublade-L 3x180 mm

Breite x Tiefe x Höhe mm	Best.-Nr. Teilauszug	€	Best.-Nr. Vollauszug	€
2000 x 700 x 880	05-8569A2-207B4S.11	1.814.-	15-8569A2-207B4S.11	1.889.-
2000 x 700 x 880-1080	05-8569A2-207B4H.11	1.904.-	15-8569A2-207B4H.11	1.979.-
2000 x 900 x 880	05-8569A2-209B4S.11	2.002.-	15-8569A2-209B4S.11	2.077.-
2000 x 900 x 880-1080	05-8569A2-209B4H.11	2.092.-	15-8569A2-209B4H.11	2.167.-



1 x Flügeltür-L 1x540 mm dahinter 1 x Fachboden-L, 6 x Schublade-L 2x90, 2x180, 2x270 mm

Breite x Tiefe x Höhe mm	Best.-Nr. Teilauszug	€	Best.-Nr. Vollauszug	€
2000 x 700 x 880	05-8570A2-207B4S.11	2.030.-	15-8570A2-207B4S.11	2.180.-
2000 x 700 x 880-1080	05-8570A2-207B4H.11	2.120.-	15-8570A2-207B4H.11	2.270.-
2000 x 900 x 880	05-8570A2-209B4S.11	2.218.-	15-8570A2-209B4S.11	2.368.-
2000 x 900 x 880-1080	05-8570A2-209B4H.11	2.308.-	15-8570A2-209B4H.11	2.458.-



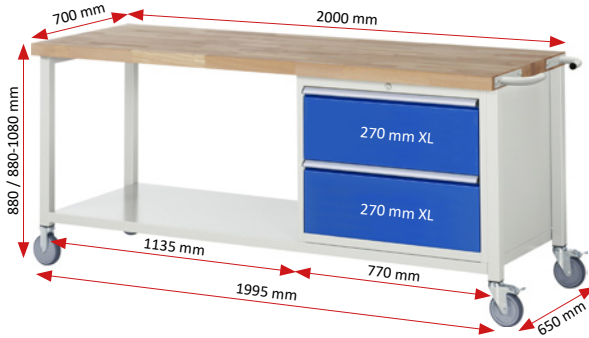
9 x Schublade-L 3x120, 6x210 mm

Breite x Tiefe x Höhe mm	Best.-Nr. Teilauszug	€	Best.-Nr. Vollauszug	€
2000 x 700 x 880	05-8573A2-207B4S.11	2.246.-	15-8573A2-207B4S.11	2.471.-
2000 x 700 x 880-1080	05-8573A2-207B4H.11	2.336.-	15-8573A2-207B4H.11	2.561.-
2000 x 900 x 880	05-8573A2-209B4S.11	2.434.-	15-8573A2-209B4S.11	2.659.-
2000 x 900 x 880-1080	05-8573A2-209B4H.11	2.524.-	15-8573A2-209B4H.11	2.749.-



12 x Schublade-L 6x120, 6x150 mm

Breite x Tiefe x Höhe mm	Best.-Nr. Teilauszug	€	Best.-Nr. Vollauszug	€
2000 x 700 x 880	05-8579A2-207B4S.11	2.546.-	15-8579A2-207B4S.11	2.846.-
2000 x 700 x 880-1080	05-8579A2-207B4H.11	2.636.-	15-8579A2-207B4H.11	2.936.-
2000 x 900 x 880	05-8579A2-209B4S.11	2.734.-	15-8579A2-209B4S.11	3.034.-
2000 x 900 x 880-1080	05-8579A2-209B4H.11	2.824.-	15-8579A2-209B4H.11	3.124.-



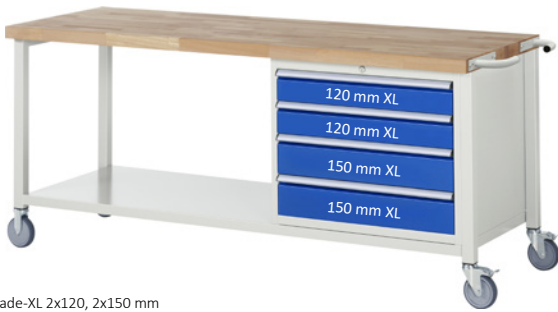
2 x Schublade-XL 2x270 mm  
Stahlblech-Ablageboden Höhe 40 mm- Tiefe 650 mm- Fachhöhe 620 mm

Breite x Tiefe x Höhe mm	Best.-Nr. Teilauszug	€	Best.-Nr. Vollauszug	€
2000 x 700 x 880	05-8255A6-207B4S.11	1.493.-	15-8255A6-207B4S.11	1.543.-
2000 x 700 x 880-1080	05-8255A6-207B4H.11	1.583.-	15-8255A6-207B4H.11	1.633.-



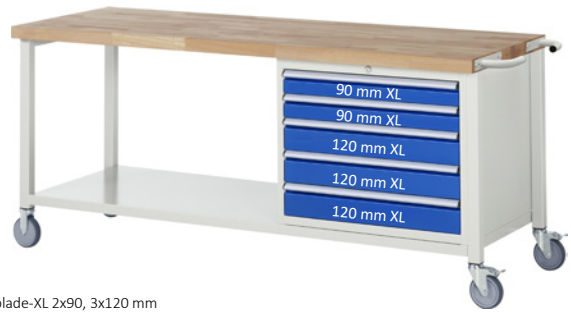
3 x Schublade-XL 3x180 mm  
Stahlblech-Ablageboden Höhe 40 mm- Tiefe 650 mm- Fachhöhe 620 mm

Breite x Tiefe x Höhe mm	Best.-Nr. Teilauszug	€	Best.-Nr. Vollauszug	€
2000 x 700 x 880	05-8257A6-207B4S.11	1.601.-	15-8257A6-207B4S.11	1.676.-
2000 x 700 x 880-1080	05-8257A6-207B4H.11	1.691.-	15-8257A6-207B4H.11	1.766.-



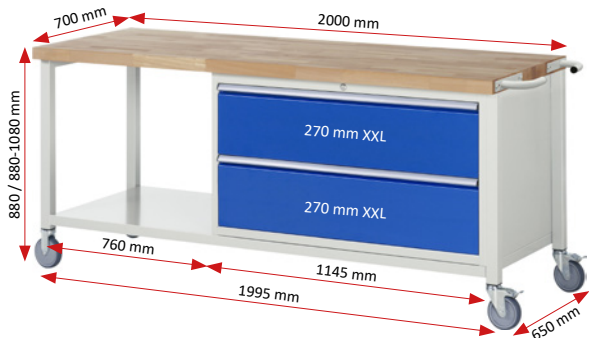
4 x Schublade-XL 2x120, 2x150 mm  
Stahlblech-Ablageboden Höhe 40 mm- Tiefe 650 mm- Fachhöhe 620 mm

Breite x Tiefe x Höhe mm	Best.-Nr. Teilauszug	€	Best.-Nr. Vollauszug	€
2000 x 700 x 880	05-8262A6-207B4S.11	1.709.-	15-8262A6-207B4S.11	1.809.-
2000 x 700 x 880-1080	05-8262A6-207B4H.11	1.799.-	15-8262A6-207B4H.11	1.899.-



5 x Schublade-XL 2x90, 3x120 mm  
Stahlblech-Ablageboden Höhe 40 mm- Tiefe 650 mm- Fachhöhe 620 mm

Breite x Tiefe x Höhe mm	Best.-Nr. Teilauszug	€	Best.-Nr. Vollauszug	€
2000 x 700 x 880	05-8271A6-207B4S.11	1.817.-	15-8271A6-207B4S.11	1.942.-
2000 x 700 x 880-1080	05-8271A6-207B4H.11	1.907.-	15-8271A6-207B4H.11	2.032.-



2 x Schublade-XXL 2x270 mm  
Stahlblech-Ablageboden Höhe 40 mm- Tiefe 650 mm- Fachhöhe 620 mm

Breite x Tiefe x Höhe mm	Best.-Nr. Teilauszug	€	Best.-Nr. Vollauszug	€
2000 x 700 x 880	05-8355A6-207B4S.11	1.765.-	15-8355A6-207B4S.11	1.815.-
2000 x 700 x 880-1080	05-8355A6-207B4H.11	1.855.-	15-8355A6-207B4H.11	1.905.-



3 x Schublade-XXL 3x180 mm  
Stahlblech-Ablageboden Höhe 40 mm- Tiefe 650 mm- Fachhöhe 620 mm

Breite x Tiefe x Höhe mm	Best.-Nr. Teilauszug	€	Best.-Nr. Vollauszug	€
2000 x 700 x 880	05-8357A6-207B4S.11	1.901.-	15-8357A6-207B4S.11	1.976.-
2000 x 700 x 880-1080	05-8357A6-207B4H.11	1.991.-	15-8357A6-207B4H.11	2.066.-



4 x Schublade-XXL 2x120, 2x150 mm  
Stahlblech-Ablageboden Höhe 40 mm- Tiefe 650 mm- Fachhöhe 620 mm

Breite x Tiefe x Höhe mm	Best.-Nr. Teilauszug	€	Best.-Nr. Vollauszug	€
2000 x 700 x 880	05-8362A6-207B4S.11	2.037.-	15-8362A6-207B4S.11	2.137.-
2000 x 700 x 880-1080	05-8362A6-207B4H.11	2.127.-	15-8362A6-207B4H.11	2.227.-



5 x Schublade-XXL 2x90, 3x120 mm  
Stahlblech-Ablageboden Höhe 40 mm- Tiefe 650 mm- Fachhöhe 620 mm

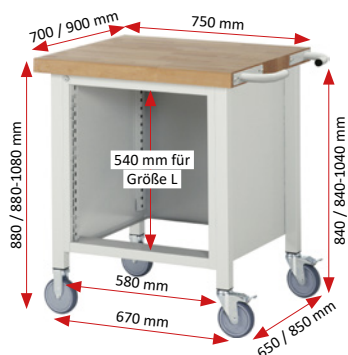
Breite x Tiefe x Höhe mm	Best.-Nr. Teilauszug	€	Best.-Nr. Vollauszug	€
2000 x 700 x 880	05-8371A6-207B4S.11	2.173.-	15-8371A6-207B4S.11	2.298.-
2000 x 700 x 880-1080	05-8371A6-207B4H.11	2.263.-	15-8371A6-207B4H.11	2.388.-

# FAHRBARE WERKBÄNKE SERIE 8000

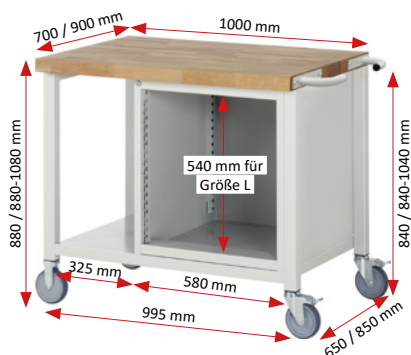
BREITE 750 / 1000 x TIEFE 700 / 900 x HÖHE 880 / 880-1080 MM

KONFIGURIERBARE MODELLE

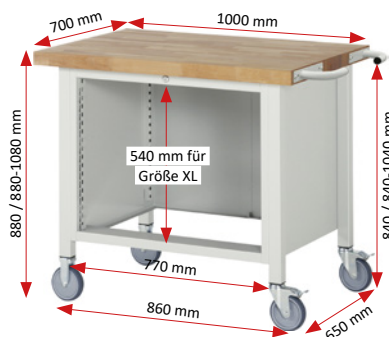
Einzelelemente (Einzelschubladen, Flügeltüren, Auszugstablare, Fachböden) auf Seite 228/229  
Schubladen-Einteilungs-Sets auf Seite 230  
System-Zubehör in Kapitel 16 - System-Aufbauten in Kapitel 17



Breite x Tiefe x Höhe mm	Best.-Nr. mit Platte	€	Best.-Nr. ohne Platte	€
750 x 700 x 880	05-8150-2-077B4S.12	792.-	05-8150-2-077S.12	676.-
750 x 700 x 880-1080	05-8150-2-077B4H.12	882.-	05-8150-2-077H.12	766.-
750 x 900 x 880	05-8150-2-079B4S.12	925.-	05-8150-2-079S.12	776.-
750 x 900 x 880-1080	05-8150-2-079B4H.12	1.015.-	05-8150-2-079H.12	866.-

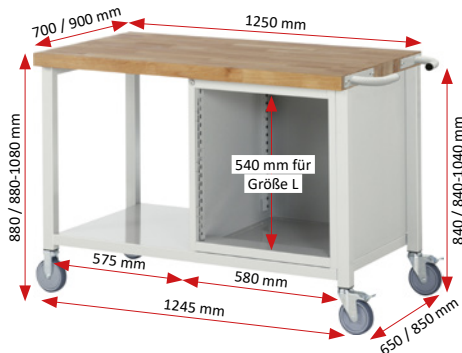


Breite x Tiefe x Höhe mm	Best.-Nr. mit Platte	€	Best.-Nr. ohne Platte	€
1000 x 700 x 880	05-8150-6-107B4S.12	935.-	05-8150-6-107S.12	781.-
1000 x 700 x 880-1080	05-8150-6-107B4H.12	1.025.-	05-8150-6-107H.12	871.-
1000 x 900 x 880	05-8150-6-109B4S.12	1.079.-	05-8150-6-109S.12	881.-
1000 x 900 x 880-1080	05-8150-6-109B4H.12	1.169.-	05-8150-6-109H.12	971.-

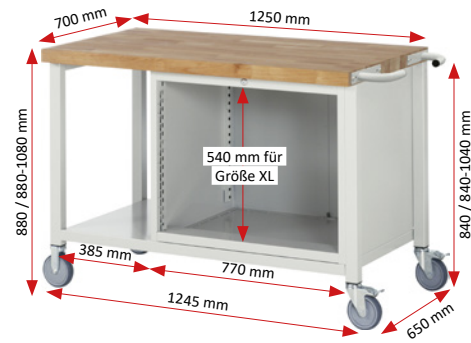


Breite x Tiefe x Höhe mm	Best.-Nr. mit Platte	€	Best.-Nr. ohne Platte	€
1000 x 700 x 880	05-8250-2-107B4S.12	879.-	05-8250-2-107S.12	725.-
1000 x 700 x 880-1080	05-8250-2-107B4H.12	969.-	05-8250-2-107H.12	815.-

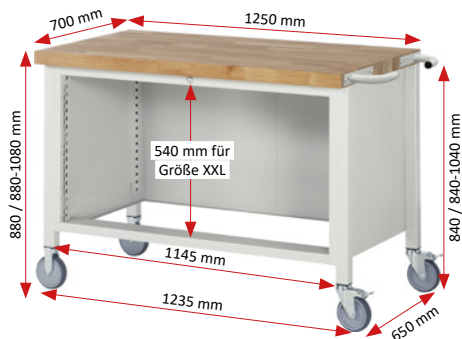




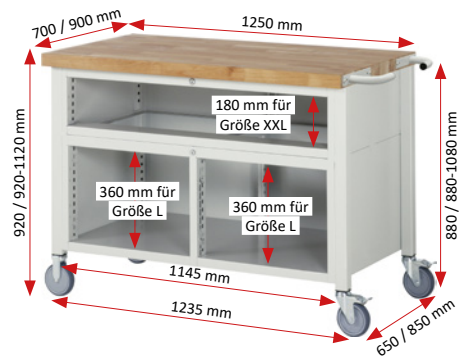
Breite x Tiefe x Höhe mm	Best.-Nr. mit Platte	€	Best.-Nr. ohne Platte	€
1250 x 700 x 880	05-8150-6-127B4S.12	993.-	05-8150-6-127S.12	800.-
1250 x 700 x 880-1080	05-8150-6-127B4H.12	1.083.-	05-8150-6-127H.12	890.-
1250 x 900 x 880	05-8150-6-129B4S.12	1.148.-	05-8150-6-129S.12	900.-
1250 x 900 x 880-1080	05-8150-6-129B4H.12	1.238.-	05-8150-6-129H.12	990.-



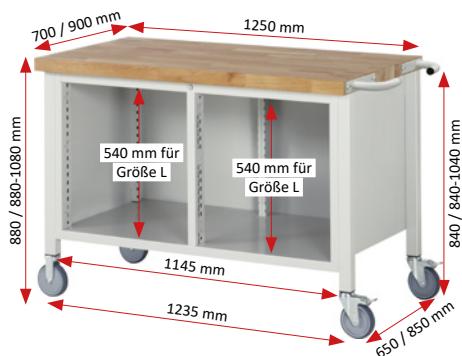
Breite x Tiefe x Höhe mm	Best.-Nr. mit Platte	€	Best.-Nr. ohne Platte	€
1250 x 700 x 880	05-8250-6-127B4S.12	1.033.-	05-8250-6-127S.12	840.-
1250 x 700 x 880-1080	05-8250-6-127B4H.12	1.123.-	05-8250-6-127H.12	930.-



Breite x Tiefe x Höhe mm	Best.-Nr. mit Platte	€	Best.-Nr. ohne Platte	€
1250 x 700 x 880	05-8350-2-127B4S.12	1.107.-	05-8350-2-127S.12	914.-
1250 x 700 x 880-1080	05-8350-2-127B4H.12	1.197.-	05-8350-2-127H.12	1.004.-



Breite x Tiefe x Höhe mm	Best.-Nr. mit Platte	€	Best.-Nr. ohne Platte	€
1250 x 700 x 920	05-8920-2-127B4S.12	1.083.-	05-8920-2-127S.12	890.-
1250 x 700 x 920-1120	05-8920-2-127B4H.12	1.173.-	05-8920-2-127H.12	980.-
1250 x 900 x 920	05-8920-2-129B4S.12	1.238.-	05-8920-2-129S.12	990.-
1250 x 900 x 920-1120	05-8920-2-129B4H.12	1.328.-	05-8920-2-129H.12	1.080.-



Breite x Tiefe x Höhe mm	Best.-Nr. mit Platte	€	Best.-Nr. ohne Platte	€
1250 x 700 x 880	05-8460-2-127B4S.12	903.-	05-8460-2-127S.12	710.-
1250 x 700 x 880-1080	05-8460-2-127B4H.12	993.-	05-8460-2-127H.12	800.-
1250 x 900 x 880	05-8460-2-129B4S.12	1.058.-	05-8460-2-129S.12	810.-
1250 x 900 x 880-1080	05-8460-2-129B4H.12	1.148.-	05-8460-2-129H.12	900.-

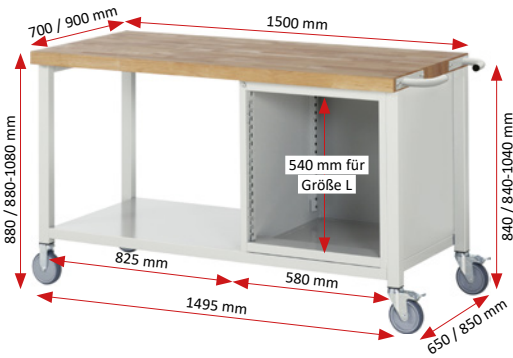
# FAHRBARE WERKBÄNKE SERIE 8000

BREITE 1500 x TIEFE 700/900 x HÖHE 880/880-1080 mm

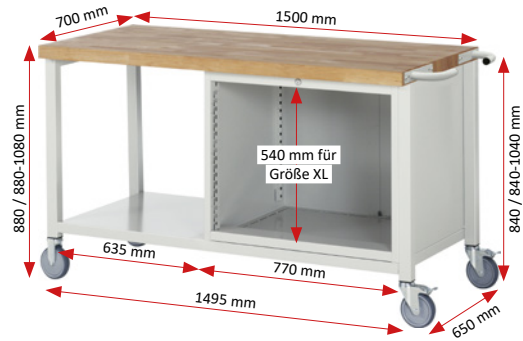
KONFIGURIERBARE MODELLE

ERGONOMIE **TIPP!** **RAU.**

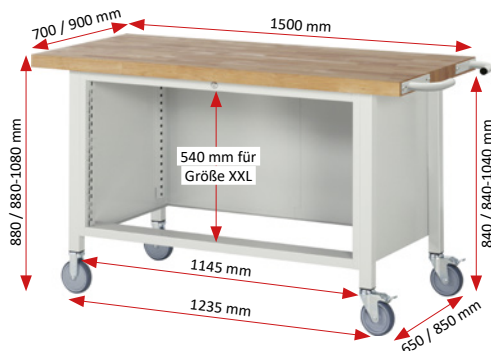
Einzelelemente (Einzelschubladen, Flügeltüren, Auszugstabelle, Fachböden) auf Seite 228/229  
Schubladen-Einteilungs-Sets auf Seite 230  
System-Zubehör in Kapitel 16 - System-Aufbauten in Kapitel 17



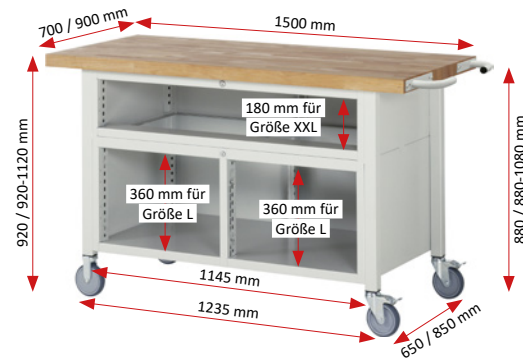
Breite x Tiefe x Höhe mm	Best.-Nr. mit Platte	€	Best.-Nr. ohne Platte	€
1500 x 700 x 880	05-8150-6-157B4S.12	1.051.-	05-8150-6-157S.12	819.-
1500 x 700 x 880-1080	05-8150-6-157B4H.12	1.141.-	05-8150-6-157H.12	909.-
1500 x 900 x 880	05-8150-6-159B4S.12	1.217.-	05-8150-6-159S.12	919.-
1500 x 900 x 880-1080	05-8150-6-159B4H.12	1.307.-	05-8150-6-159H.12	1.009.-



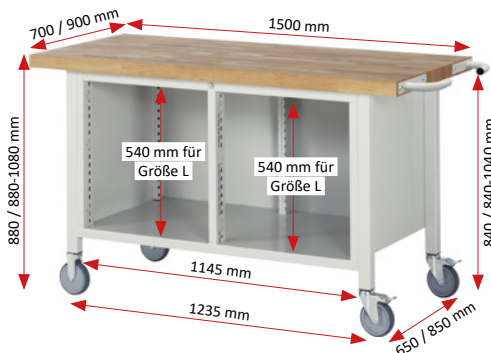
Breite x Tiefe x Höhe mm	Best.-Nr. mit Platte	€	Best.-Nr. ohne Platte	€
1500 x 700 x 880	05-8250-6-157B4S.12	1.091.-	05-8250-6-157S.12	859.-
1500 x 700 x 880-1080	05-8250-6-157B4H.12	1.181.-	05-8250-6-157H.12	949.-



Breite x Tiefe x Höhe mm	Best.-Nr. mit Platte	€	Best.-Nr. ohne Platte	€
1500 x 700 x 880	05-8350-2-157B4S.12	1.146.-	05-8350-2-127S.12	914.-
1500 x 700 x 880-1080	05-8350-2-157B4H.12	1.236.-	05-8350-2-127H.12	1.004.-



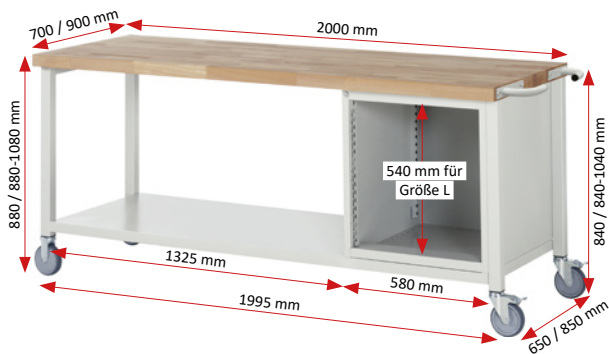
Breite x Tiefe x Höhe mm	Best.-Nr. mit Platte	€	Best.-Nr. ohne Platte	€
1500 x 700 x 920	05-8920-2-157B4S.12	1.122.-	05-8920-2-127S.12	890.-
1500 x 700 x 920-1120	05-8920-2-157B4H.12	1.212.-	05-8920-2-127H.12	980.-
1500 x 900 x 920	05-8920-2-159B4S.12	1.288.-	05-8920-2-129S.12	990.-
1500 x 900 x 920-1120	05-8920-2-159B4H.12	1.378.-	05-8920-2-129H.12	1.080.-



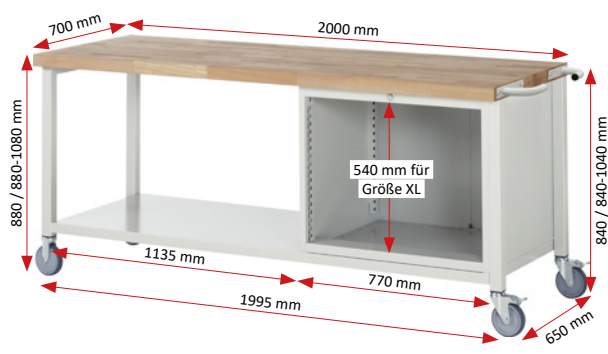
Breite x Tiefe x Höhe mm	Best.-Nr. mit Platte	€	Best.-Nr. ohne Platte	€
1500 x 700 x 880	05-8460-2-157B4S.12	942.-	05-8460-2-127S.12	710.-
1500 x 700 x 880-1080	05-8460-2-157B4H.12	1.032.-	05-8460-2-127H.12	800.-
1500 x 900 x 880	05-8460-2-159B4S.12	1.108.-	05-8460-2-129S.12	810.-
1500 x 900 x 880-1080	05-8460-2-159B4H.12	948.-	05-8460-2-129H.12	900.-

10

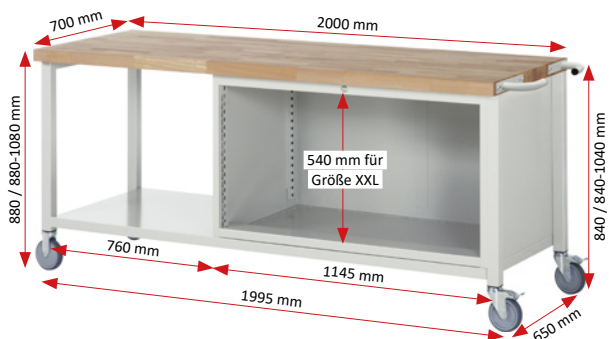
FAHRBARE WERKBÄNKE SERIE 8000



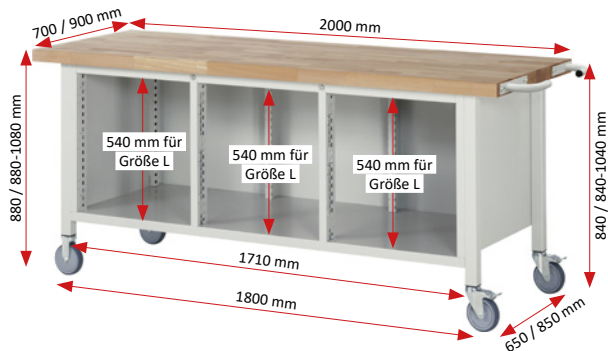
Breite x Tiefe x Höhe mm	Best.-Nr. mit Platte	€	Best.-Nr. ohne Platte	€
2000 x 700 x 880	05-8150-6-207B4S.12	1.165.-	05-8150-6-207S.12	857.-
2000 x 700 x 880-1080	05-8150-6-207B4H.12	1.255.-	05-8150-6-207H.12	947.-
2000 x 900 x 880	05-8150-6-209B4S.12	1.353.-	05-8150-6-209S.12	957.-
2000 x 900 x 880-1080	05-8150-6-209B4H.12	1.443.-	05-8150-6-209H.12	1.047.-



Breite x Tiefe x Höhe mm	Best.-Nr. mit Platte	€	Best.-Nr. ohne Platte	€
2000 x 700 x 880	05-8250-6-207B4S.12	1.205.-	05-8250-6-207S.12	897.-
2000 x 700 x 880-1080	05-8250-6-207B4H.12	1.295.-	05-8250-6-207H.12	987.-



Breite x Tiefe x Höhe mm	Best.-Nr. mit Platte	€	Best.-Nr. ohne Platte	€
2000 x 700 x 880	05-8350-6-207B4S.12	1.385.-	05-8350-6-207S.12	1.077.-
2000 x 700 x 880-1080	05-8350-6-207B4H.12	1.475.-	05-8350-6-207H.12	1.167.-



Breite x Tiefe x Höhe mm	Best.-Nr. mit Platte	€	Best.-Nr. ohne Platte	€
2000 x 700 x 880	05-8560-2-207B4S.12	1.238.-	05-8560-2-207S.12	930.-
2000 x 700 x 880-1080	05-8560-2-207B4H.12	1.328.-	05-8560-2-207H.12	1.020.-
2000 x 900 x 880	05-8560-2-209B4S.12	1.426.-	05-8560-2-209S.12	1.030.-
2000 x 900 x 880-1080	05-8560-2-209B4H.12	1.516.-	05-8560-2-209H.12	1.120.-

## EINZELSCHUBLADEN MIT AUSZUGSSCHIENEN TEILINTEGRIERTE GRIFFLEISTE MIT BESCHRIFTUNGSSTREIFEN

Zur individuellen Bestückung der konfigurierbaren Modelle.

Bitte beachten Sie:

- die konfigurierbaren Modelle bitte nur mit den dort angegebenen Größen (L, XL, XXL) bestücken.
- die Addition der Fronthöhen darf max. die bei den konfigurierbaren Modellen angegebene Einbauhöhe ergeben.



### INNENABMESSUNGEN-SCHUBLADE: L = B490 x T560 MM

Fronthöhe mm	Wannenhöhe mm	Nutzhöhe mm	Größe Typ	Traglast kg	B x T (innen) mm	Best.-Nr. Teilauszug	€	Best.-Nr. Vollauszug	€
60	45	45	L	100	490 x 560	09-60A-L-TA.10	104.-	09-60A-L-VA-SC.10	129.-
90	45	65	L	100	490 x 560	09-90A-L-TA.10	106.-	09-90A-L-VA-SC.10	131.-
120	100	105	L	100	490 x 560	09-120A-L-TA.10	108.-	09-120A-L-VA-SC.10	133.-
150	100	135	L	100	490 x 560	09-150A-L-TA.10	110.-	09-150A-L-VA-SC.10	135.-
180	150	165	L	100	490 x 560	09-180A-L-TA.10	112.-	09-180A-L-VA-SC.10	137.-
210	150	195	L	100	490 x 560	09-210A-L-TA.10	114.-	09-210A-L-VA-SC.10	139.-
240	150	225	L	100	490 x 560	09-240A-L-TA.10	116.-	09-240A-L-VA-SC.10	141.-
270	150	255	L	100	490 x 560	09-270A-L-TA.10	118.-	09-270A-L-VA-SC.10	143.-
360	150	345	L	100	490 x 560	09-360A-L-TA.10	124.-	09-360A-L-VA-SC.10	149.-

### INNENABMESSUNGEN-SCHUBLADE: XL = B680 x T560 MM

Fronthöhe mm	Wannenhöhe mm	Nutzhöhe mm	Größe Typ	Traglast kg	B x T (innen) mm	Best.-Nr. Teilauszug	€	Best.-Nr. Vollauszug	€
60	45	45	XL	75	680 x 560	09-60A-XL-TA.10	116.-	09-60A-XL-VA-SC.10	141.-
90	45	65	XL	75	680 x 560	09-90A-XL-TA.10	120.-	09-90A-XL-VA-SC.10	145.-
120	100	105	XL	75	680 x 560	09-120A-XL-TA.10	124.-	09-120A-XL-VA-SC.10	149.-
150	100	135	XL	75	680 x 560	09-150A-XL-TA.10	128.-	09-150A-XL-VA-SC.10	153.-
180	150	165	XL	75	680 x 560	09-180A-XL-TA.10	132.-	09-180A-XL-VA-SC.10	157.-
210	150	195	XL	75	680 x 560	09-210A-XL-TA.10	136.-	09-210A-XL-VA-SC.10	161.-
240	150	225	XL	75	680 x 560	09-240A-XL-TA.10	140.-	09-240A-XL-VA-SC.10	165.-
270	150	255	XL	75	680 x 560	09-270A-XL-TA.10	144.-	09-270A-XL-VA-SC.10	169.-
360	150	345	XL	75	680 x 560	09-360A-XL-TA.10	156.-	09-360A-XL-VA-SC.10	181.-

### INNENABMESSUNGEN-SCHUBLADE: XXL = B1055 x T560 MM

Fronthöhe mm	Wannenhöhe mm	Nutzhöhe mm	Größe Typ	Traglast kg	B x T (innen) mm	Best.-Nr. Teilauszug	€	Best.-Nr. Vollauszug	€
60	45	45	XXL	50	1055 x 560	09-60A-XXL-TA.10	148.-	09-60A-XXL-VA-SC.10	173.-
90	45	65	XXL	50	1055 x 560	09-90A-XXL-TA.10	154.-	09-90A-XXL-VA-SC.10	179.-
120	100	105	XXL	50	1055 x 560	09-120A-XXL-TA.10	160.-	09-120A-XXL-VA-SC.10	185.-
150	100	135	XXL	50	1055 x 560	09-150A-XXL-TA.10	166.-	09-150A-XXL-VA-SC.10	191.-
180	150	165	XXL	50	1055 x 560	09-180A-XXL-TA.10	172.-	09-180A-XXL-VA-SC.10	197.-
210	150	195	XXL	50	1055 x 560	09-210A-XXL-TA.10	178.-	09-210A-XXL-VA-SC.10	203.-
240	150	225	XXL	50	1055 x 560	09-240A-XXL-TA.10	184.-	09-240A-XXL-VA-SC.10	209.-
270	150	255	XXL	50	1055 x 560	09-270A-XXL-TA.10	190.-	09-270A-XXL-VA-SC.10	215.-
360	150	345	XXL	50	1055 x 560	09-360A-XXL-TA.10	208.-	09-360A-XXL-VA-SC.10	233.-

### EINZELSCHUBLADENSPERRE

Auf Wunsch können die Unterbau-Container bzw. Einzelschubladen mit einer Einzelschubladensperre ausgestattet werden. Die Einzelschubladensperre sperrt bei einer herausgezogenen Schublade das Öffnen der anderen Schubladen.

	Best.-Nr.	€
Unterbau-Container	MP-SS-BE	30.-
Einzelschublade	MP-SS-SE	10.-

Berechnungsbeispiel:  
[Anzahl Unterbau-Container x 30.- €]  
+ [Anzahl Einzelschubladen x 10.- €]  
= Gesamt€

**FLÜGELTÜREN MIT SELBSTZUZIEHENDEN FEDERSCHARNIEREN  
TEILINTEGRIERTE GRIFFLEISTE MIT BESCHRIFTUNGSTREIFEN**

Zur individuellen Bestückung der konfigurierbaren Modelle.

Bitte beachten Sie:

- die konfigurierbaren Modelle bitte nur mit den dort angegebenen Größen (L, XL, XXL) bestücken.
- die Addition der Fronthöhen darf max. die bei den konfigurierbaren Modellen angegebene Einbauhöhe ergeben.



Fronthöhe mm	Scharnier	Größe Typ	Best.-Nr.	€
360	links	L	09-360A-L-L.10	75.-
360	rechts	L	09-360A-L-R.10	75.-
540	links	L	09-540A-L-L.10	85.-
540	rechts	L	09-540A-L-R.10	85.-
720	links	L	09-720A-L-L.10	125.-
720	rechts	L	09-720A-L-R.10	125.-

**AUSZUGSTABLARE MIT 3-SEITIGEM ABROLLRAND UND AUSZUGSSCHIENEN**

Zur individuellen Bestückung der konfigurierbaren Modelle.

Bitte beachten Sie:

- die konfigurierbaren Modelle bitte nur mit den dort angegebenen Größen (L, XL, XXL) bestücken.
- Tragkraft 50 kg

Breite x Tiefe x Höhe mm	Montage	Größe Typ	Best.-Nr.	€
490 x 615-x 50	offen	L	09-FBA-L-TA.10	95.-
465 x 615-x 50	hinter Tür*	L	09-FBAG-L-TA.10	95.-

\* nur bei Flügeltür mit Fronthöhe 540 und 720 mm einsetzbar



**FACHBÖDEN MIT 3-SEITIGEM ABROLLRAND UND FACHBODENTRÄGERN**

Zur individuellen Bestückung der konfigurierbaren Modelle.

Bitte beachten Sie:

- die konfigurierbaren Modelle bitte nur mit den dort angegebenen Größen (L, XL, XXL) bestücken.
- Tragkraft 50 kg

Breite x Tiefe x Höhe mm	Montage	Größe Typ	Best.-Nr.	€
525 x 580 x 20	offen	L	09-FB-L.12	35.-
525 x 580 x 20	hinter Tür	L	09-FB-L.12	35.-

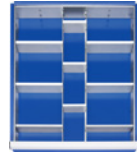


### EINTEILUNGSSET FÜR SCHUBLADE-L - INNEN BREITE 490 x TIEFE 560 MM



1 x Trennwand 560  
4 x Trennblech 2x190, 2x285

Höhe mm	Best.-Nr.	€
60 - 90	09-200-19	34,30
120 - 150	09-200-18	41,-
180 - 360	09-200-14	47,70



2 x Trennwand 560  
9 x Trennblech 3x95, 6x190

Höhe mm	Best.-Nr.	€
60 - 90	09-200-21	53,-
120 - 150	09-200-20	62,-
180 - 360	09-200-15	71,-



Kleinteileeinsatz mit 16 Fächern  
12 x B128xB128 mm, 4 x B60xT128 mm

Höhe mm	Best.-Nr.	€
60 - 90 <sup>1</sup>	09-200-25	56,-
120 - 360 <sup>2</sup>	09-200-26	76,-

<sup>1</sup> Einsatzhöhe 40 mm, <sup>2</sup> Einsatzhöhe 90 mm



Anti-Rutsch-Matte  
B490 x T560 mm

Höhe mm	Best.-Nr.	€
60 - 360 <sup>1</sup>	09-ARM-L	16,-

<sup>1</sup> kann auch zusammen mit den anderen Sets verwendet werden



1 x Bodenplatte  
2 x Box 96x240  
5 x Box 96x96  
5 x Box 96x336

Höhe mm	Best.-Nr.	€
60 - 360 <sup>1</sup>	09-200-34	159,-

<sup>1</sup> Boxenhöhe 48 mm



1 x Bodenplatte  
7 x Box 96x240  
10 x Box 96x96

Höhe mm	Best.-Nr.	€
60 - 360 <sup>1</sup>	09-200-35	184,-

<sup>1</sup> Boxenhöhe 48 mm



Box MS0105: 96 x 96 x H48 mm  
Box MS0107: 96 x 240 x H48 mm  
Box MS0109: 96 x 360 x H48 mm

Box	Best.-Nr.	€
MS0105	09-200_MS0105	7,-
MS0107	09-200_MS0107	12,-
MS0109	09-200_MS0109	14,-

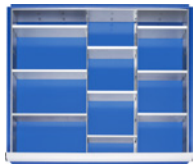


Rasterleisten Kunststoff  
Breite 1.150 mm, Stärke 5 mm  
zum Zuschneiden

Höhe mm	Best.-Nr.	€
60 - 90 <sup>1</sup>	09-LI-1150-40	8,-
120 - 360 <sup>2</sup>	09-LI-1150-100	11,-

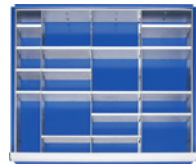
<sup>1</sup> Leistenhöhe 40 mm, <sup>2</sup> Leistenhöhe 100 mm

### EINTEILUNGSSET FÜR SCHUBLADE-XL - INNEN BREITE 680 x TIEFE 560 MM



2 x Trennwand 560  
9 x Trennblech 6x190, 3x285

Höhe mm	Best.-Nr.	€
60 - 90	09-200-50	59,60
120 - 150	09-200-51	69,50
180 - 360	09-200-52	79,40



3 x Trennwand 560  
16 x Trennblech 4x95, 12x190

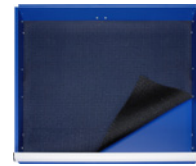
Höhe mm	Best.-Nr.	€
60 - 90	09-200-53	82,20
120 - 150	09-200-54	94,50
180 - 360	09-200-55	106,80



Kleinteileeinsatz mit 24 Fächern  
16 x B128xB128 mm, 8 x B60xT128 mm

Höhe mm	Best.-Nr.	€
60 - 90 <sup>1</sup>	09-200-65	80,-
120 - 360 <sup>2</sup>	09-200-66	92,-

<sup>1</sup> Einsatzhöhe 40 mm, <sup>2</sup> Einsatzhöhe 90 mm



Anti-Rutsch-Matte  
B680 x T560 mm

Höhe mm	Best.-Nr.	€
60 - 360 <sup>1</sup>	09-ARM-XL	21,-

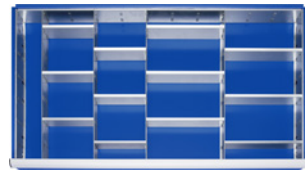
<sup>1</sup> kann auch zusammen mit den anderen Sets verwendet werden

### EINTEILUNGSSET FÜR SCHUBLADE-XXL - INNEN BREITE 1055 x TIEFE 560 MM



3 x Trennwand 560  
12 x Trennblech 3x190, 9x285

Höhe mm	Best.-Nr.	€
60 - 90	09-200-70	89,30
120 - 150	09-200-71	103,-
180 - 360	09-200-72	116,70



4 x Trennwand 560  
12 x Trennblech 6x190, 6x285

Höhe mm	Best.-Nr.	€
60 - 90	09-200-73	95,90
120 - 150	09-200-74	111,-
180 - 360	09-200-75	126,10



3 x Trennwand 560  
6 x Trennblech 3x190, 3x285  
Kleinteileeinsatz mit 16 Fächern  
12 x B128xB128 mm, 4 x B60xT128 mm

Höhe mm	Best.-Nr.	€
60 - 90 <sup>1</sup>	09-200-85	123,70
120 - 360 <sup>2</sup>	09-200-86	155,-

<sup>1</sup> Einsatzhöhe 40 mm, <sup>2</sup> Einsatzhöhe 90 mm



Anti-Rutsch-Matte  
B1055 x T560 mm

Höhe mm	Best.-Nr.	€
60 - 360 <sup>1</sup>	09-ARM-XXL	32,-

<sup>1</sup> kann auch zusammen mit den anderen Sets verwendet werden



3 x Schublade-L 1x60, 1x120, 1x180 mm

Breite x Tiefe x Höhe mm	Best.-Nr.	€
580 x 650 x 565	TA 05-2.1A.11	804,-
580 x 650 x 565	VA 15-2.1A.11	879,-



4 x Schublade-L 4x90 mm

Breite x Tiefe x Höhe mm	Best.-Nr.	€
580 x 650 x 565	TA 05-2.13A.11	904,-
580 x 650 x 565	VA 15-2.13A.11	1.004,-



4 x Schublade-L 2x90, 2x180 mm

Breite x Tiefe x Höhe mm	Best.-Nr.	€
580 x 650 x 745	TA 05-3.1A.11	966,-
580 x 650 x 745	VA 15-3.1A.11	1.066,-



5 x Schublade-L 4x90, 1x180 mm

Breite x Tiefe x Höhe mm	Best.-Nr.	€
580 x 650 x 745	TA 05-3.2A.11	1.066,-
580 x 650 x 745	VA 15-3.2A.11	1.192,-



1 x Schublade-L 1x150 mm (Tragkraft 50 kg)

Breite x Tiefe x Höhe mm	Best.-Nr.	€
520 x 650 x 175 TA	03-200.1A.10	160.-



2 x Schublade-L 2x180 mm

Breite x Tiefe x Höhe mm	Best.-Nr.	€
580 x 650 x 440 TA	03-L2.0A.11	434.-
580 x 650 x 440 VA	13-L2.0A.11	484.-



2 x Schublade-L 1x150, 1x210 mm

Breite x Tiefe x Höhe mm	Best.-Nr.	€
580 x 650 x 440 TA	03-L2.11A.11	434.-
580 x 650 x 440 VA	13-L2.11A.11	484.-



3 x Schublade-L 3x120 mm

Breite x Tiefe x Höhe mm	Best.-Nr.	€
580 x 650 x 440 TA	03-L2.3A.11	534.-
580 x 650 x 440 VA	13-L2.3A.11	609.-



3 x Schublade-L 1x60, 1x120, 1x180 mm

Breite x Tiefe x Höhe mm	Best.-Nr.	€
580 x 650 x 440 TA	03-L2.1A.11	534.-
580 x 650 x 440 VA	13-L2.1A.11	609.-



4 x Schublade-L 4x90 mm

Breite x Tiefe x Höhe mm	Best.-Nr.	€
580 x 650 x 440 TA	03-L2.13A.11	634.-
580 x 650 x 440 VA	13-L2.13A.11	734.-



1 x Flügeltür-L 1x540 mm, dahinter 1 x Fachboden-L

Breite x Tiefe x Höhe mm	Best.-Nr.	€
580 x 650 x 620	03-L3.8AR.11	380.-

Das "R" in der Bestell.-Nr. bedeutet Türanschlag rechts. Wünschen Sie auf freier den Türanschlag links, ersetzen Sie bitte in der Bestell.-Nr. das "R" durch ein "L".



1 x Schublade-L 1x180 mm, 1 x Flügeltür-L 1x360 mm

Breite x Tiefe x Höhe mm	Best.-Nr.	€
580 x 650 x 620 TA	03-L3.4AR.11	447.-
580 x 650 x 620 VA	13-L3.4AR.11	472.-

Das "R" in der Bestell.-Nr. bedeutet Türanschlag rechts. Wünschen Sie auf freier den Türanschlag links, ersetzen Sie bitte in der Bestell.-Nr. das "R" durch ein "L".



2 x Schublade-L 2x90 mm, 1 x Flügeltür-L 1x360 mm

Breite x Tiefe x Höhe mm	Best.-Nr.	€
580 x 650 x 620 TA	03-L3.5AR.11	547.-
580 x 650 x 620 VA	13-L3.5AR.11	597.-

Das "R" in der Bestell.-Nr. bedeutet Türanschlag rechts. Wünschen Sie auf freier den Türanschlag links, ersetzen Sie bitte in der Bestell.-Nr. das "R" durch ein "L".



2 x Schublade-L 1x180, 1x360 mm

Breite x Tiefe x Höhe mm	Best.-Nr.	€
580 x 650 x 620 TA	03-L3.18A.11	496.-
580 x 650 x 620 VA	13-L3.18A.11	546.-



3 x Schublade-L 3x180 mm

Breite x Tiefe x Höhe mm	Best.-Nr.	€
580 x 650 x 620 TA	03-L3.0A.11	596.-
580 x 650 x 620 VA	13-L3.0A.11	671.-



3 x Schublade-L 1x120, 1x180, 1x240 mm

Breite x Tiefe x Höhe mm	Best.-Nr.	€
580 x 650 x 620 TA	03-L3.16A.11	596.-
580 x 650 x 620 VA	13-L3.16A.11	671.-



4 x Schublade-L 2x120, 2x150 mm

Breite x Tiefe x Höhe mm	Best.-Nr.	€
580 x 650 x 620 TA	03-L3.6A.11	696.-
580 x 650 x 620 VA	13-L3.6A.11	796.-



4 x Schublade-L 2x90, 2x180 mm

Breite x Tiefe x Höhe mm	Best.-Nr.	€
580 x 650 x 620 TA	03-L3.1A.11	696.-
580 x 650 x 620 VA	13-L3.1A.11	796.-



5 x Schublade-L 4x90, 1x180 mm

Breite x Tiefe x Höhe mm	Best.-Nr.	€
580 x 650 x 620 TA	03-L3.2A.11	796.-
580 x 650 x 620 VA	13-L3.2A.11	921.-



5 x Schublade-L 2x90, 3x120 mm

Breite x Tiefe x Höhe mm	Best.-Nr.	€
580 x 650 x 620 TA	03-L3.20A.11	796.-
580 x 650 x 620 VA	13-L3.20A.11	921.-

	<p><b>Seite 3 bis 8</b> Informationen Einrichtungsbeispiele Serviceangebote</p>	<p><b>01</b></p> 	<p><b>Seite 9 bis 14</b> Elektrisch höhenverstellbare Arbeitsstische Serie adlatus 150</p> <p><b>auch fahrbar</b></p>	<p><b>02</b></p> 	<p><b>Seite 15 bis 20</b> Elektrisch höhenverstellbare Werkstische Serie adlatus 300</p> <p><b>auch fahrbar</b></p>
<p><b>03</b></p> 	<p><b>Seite 21 bis 26</b> Elektrisch höhenverstellbare Werkbänke Serie adlatus 600</p> <p><b>bis Breite 3000 mm auch fahrbar</b></p>	<p><b>04</b></p> 	<p><b>Seite 27 bis 44</b> Höhenverstellbares Arbeitsplatzsystem Serie Jerry und Tom</p> <p><b>bis Breite 4000 mm Fahrbare Modelle</b></p>	<p><b>05</b></p> 	<p><b>Seite 45 bis 58</b> Werkstische Serie 900 (Gestell-Bauweise)</p> <p><b>auch höhenverstellbar auch fahrbar</b></p>
<p><b>06</b></p> 	<p><b>Seite 59 bis 130</b> Höhenverstellbare Werkbänke Serie 8000 (Gestell-Bauweise)</p> <p><b>alle Modelle höhenverstellbar</b></p>	<p><b>07</b></p> 	<p><b>Seite 131 bis 182</b> Höhenverstellbare Werkbänke Serie 7000 (Baukasten-Bauweise)</p> <p><b>alle Modelle höhenverstellbar</b></p>	<p><b>08</b></p> 	<p><b>Seite 183 bis 200</b> Gruppenwerkbenke Serie 4000 (Baukasten-Bauweise)</p> <p><b>auch höhenverstellbar</b></p>
<p><b>09</b></p> 	<p><b>Seite 201 bis 208</b> Schwerlastwerkbenke (Gestell-Bauweise)</p>	<p><b>10</b></p> 	<p><b>Seite 209 bis 232</b> Fahrbare Werkbenke Serie 8000 (Gestell-Bauweise)</p> <p><b>auch höhenverstellbar</b></p>	<p><b>11</b></p> 	<p><b>Seite 233 bis 258</b> Werkbenke mit Fahrgestell Serie 8000 (Gestell-Bauweise)</p>
<p><b>12</b></p> 	<p><b>Seite 259 bis 270</b> Höhenverstellbare Fahrbare Werkbenke Serie 7000 (Baukasten-Bauweise)</p> <p><b>alle Modelle höhenverstellbar</b></p>	<p><b>13</b></p> 	<p><b>Seite 271 bis 298</b> Schubladenschranke Serie 7000</p>	<p><b>14</b></p> 	<p><b>Seite 299 bis 316</b> Montagewagen Serie 7000</p>
<p><b>15</b></p> 	<p><b>Seite 317 bis 326</b> Arbeitsplatten</p>	<p><b>16</b></p> 	<p><b>Seite 327 bis 344</b> Schubladen- Einteilungs-Sets System-Zubehör Roll-Container</p>	<p><b>17</b></p> 	<p><b>Seite 345 bis 356</b> System-Aufbauten</p>
<p><b>18</b></p> 	<p><b>Seite 357 bis 372</b> Computer-Arbeitsplätze</p> <p><b>auch fahrbar</b></p>	<p><b>19</b></p> 	<p><b>Seite 373 bis 388</b> Höhenverstellbares Arbeitsplatzsystem Serie E</p>	<p><b>20</b></p> 	<p><b>Seite 389 bis 402</b> Werkzeugwagen Serie adlatus</p>
<p><b>21</b></p> 	<p><b>Seite 403 bis 414</b> Beistellschränke/ Stehpulte</p> <p><b>auch fahrbar</b></p>	<p><b>22</b></p> 	<p><b>Seite 415 bis 422</b> Hygiene-Stationen</p>	<p><b>23</b></p> 	<p><b>Seite 423 bis 427</b> Plattenupgrade Farbkonzept</p>





Werkbankbreite 750 mm  
ab Seite 236



Werkbankbreite 1000 mm  
ab Seite 237



Werkbankbreite 1250 mm  
ab Seite 239



Werkbankbreite 1500 mm  
ab Seite 243



Werkbankbreite 2000 mm  
ab Seite 247

Informationen Referenzen Serviceangebote	<b>I</b>
Elektrisch höhenverstellbare Arbeitstische Serie adlatus 150	<b>01</b>
Elektrisch höhenverstellbare Werkstische Serie adlatus 300	<b>02</b>
Elektrisch höhenverstellbare Werkbänke Serie adlatus 600	<b>03</b>
Höhenverstellbare Arbeitstische Serie Jerry und Tom	<b>04</b>
Werkstische Serie 900 (Gestell-Bauweise)	<b>05</b>
Werkbänke Serie 8000 (Gestell-Bauweise)	<b>06</b>
Werkbänke Serie 7000 (Baukasten-Bauweise)	<b>07</b>
Gruppenwerkbänke Serie 4000 (Baukasten-Bauweise)	<b>08</b>
Schwerlastwerkbänke (Gestell-Bauweise)	<b>09</b>
Fahrbare Werkbänke Serie 8000 (Gestell-Bauweise)	<b>10</b>
Werkbänke mit Fahrgestell Serie 8000 (Gestell-Bauweise)	<b>11</b>
Fahrbare Werkbänke Serie 7000 (Baukasten-Bauweise)	<b>12</b>
Schubladenschränke Serie 7000	<b>13</b>
Montagewagen Serie 7000	<b>14</b>
Arbeitsplatten	<b>15</b>
Schubladen-Einteilungs-Sets System-Zubehör Roll-Container	<b>16</b>
System-Aufbauten	<b>17</b>
Computer-Arbeitsplätze	<b>18</b>
Arbeitsplatzsystem Serie E	<b>19</b>
Werkzeugwagen Serie adlatus	<b>20</b>
Beistellschränke Stehpulte	<b>21</b>
Hygiene-Stationen	<b>22</b>
Plattenumgrade Farbkonzept	<b>23</b>



## WERKBÄNKE MIT FAHRGESTELL SERIE 8000



### ABMESSUNGEN

**Breite:** 750, 1000, 1250, 1500, 2000 mm

**Tiefe:** 700 mm

**Höhe:** 880 mm

Sonderabmessungen und Sonderausführungen sind möglich- bitte fragen Sie an.

**ERGONOMIE**  
**TIPP!**



### BUCHE-MASSIV-PLATTE



Die Standard-Arbeitsplatte für RAU-Werkbänke. 100 % aus eigener Produktion (vom Baum bis zur Arbeitsplatte). Der Rohstoff Holz stammt aus nachhaltiger Forstwirtschaft in heimischen Wäldern unter Gewährleistung sozialer, ökologischer und ökonomischer Standards.

Kurze Transportwege zu unserer Holzbearbeitung schonen darüber hinaus die Umwelt.

Buchen-Riegel mit Keilzinken-Verleimung 40 mm stark. Vorderkante mit Radius, andere Kanten gebrochen. Oberflächenschutz durch umweltfreundliches Lackleinöl.

**Buche-Massiv-Arbeitsplatten, der Klassiker unter den Arbeitsplatten: robust, langlebig, natürlich, schön.**

**WEITERE 11 ARBEITSPLETTENQUALITÄTEN ZUR AUSWAHL,** Bitte S.424/425 am Ende des Katalogs beachten sowie das Gesamtangebot in Kapitel 15.

#### ABSENKBARE WERKBÄNKE



Basisausführung absenkbar (F):  
 Gestellfüße aus Profil-Stahlrohr (45x45x2 mm)  
 inkl. Tiefenverstreben (oben und unten).  
 Querstreben aus C-Profil (40x40x2 mm)  
 oben (vorne und hinten) sowie unten  
 mit Stahlblech-Ablageboden Tiefe 650 x Höhe 40 mm.

Fahrgestell mit Excenterhebelbedienung  
 (Bedienung nur bis max. Zuladung von 300 kg möglich).  
 Rollensatz mit 2 Bock- und 2 Lenkrollen.  
 Rollen-Ø 100 mm, Bauhöhe 125 mm.  
 Gleitlager, Laufbelag aus thermoplastischem  
 Gummi (spurlos, 85° Shore A),  
 Radkörper aus Polypropylen.



#### SCHRAUBSTOCK MIT KLAPPLIFT



Schraubstock mit Klapplift  
 - Schraubstock

Der Schraubstock ist aus bestem Qualitätsstahl.  
 Backenbreite: 120 mm Spanntiefe: 82,5 mm  
 Spannweite: 146 mm Ambossgröße: 75 x 75 mm  
 Gesamtlänge: 365 mm Fußdurchmesser: 150 mm

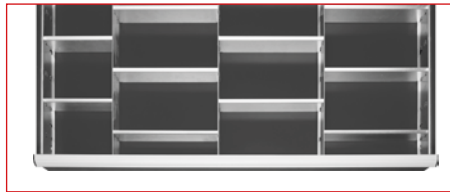
- Klapplift inklusive Höhenverstellereinrichtung  
 Der Schraubstock wird mittels dem Klapplift  
 schnell und einfach unter die Werkbank  
 geklappt. Für ein ergonomisches Arbeiten  
 sorgt die integrierte Höhenverstellereinrichtung,  
 welche neben der Höhenverstellung auch das  
 Drehen des Schraubstocks ermöglicht.

#### GRIFFLEISTE ERGOSCRIPT®



Griffleiste ErgoScript®  
 Funktionalität und Design vereint in  
 einer neuartigen Griffleiste.  
 Stahlblechbasis mit alufarbenem Overlay  
 und integrierter Klarsichtabdeckung sowie  
 seitlichen Griffleistenabschlüssen  
 (inkl. Beschriftungsstreifen).

#### EINZELSCHUBLADEN



Einzel Schubladen mit Auszugsschienen  
 Nutzhöhe der Schubladen entspricht der Fronthöhe  
 abzgl. 15-mm. Schubladenwanne komplett geschlossen;  
 zur Aufnahme von Schubladen-Einteilungs-Sets.

Größe L: Innen B 490 x T 560 mm  
 Tragkraft 100 kg  
 Größe XL: Innen B 680 x T 560 mm  
 Tragkraft 75 kg  
 Größe XXL: Innen B 1055 x T 560 mm  
 Tragkraft 50 kg

#### AUSZUGSARTEN



**Teilauszug**  
**TA**  
 Auszug 90 %, Rollengelagerte Führungen mit Selbsteinlauf und Rücklaufsicherung.

**Vollauszug**  
**mit SoftClosing VA-SC**  
 Auszug 100 %, Kugelgelagerte Führungen mit Dämpfungs- und Selbsteinzugsfunktion.



#### FLÜGELTÜREN



Flügeltüren  
 Öffnungswinkel 180°, selbstziehende Federscharniere.  
 Hinter den Flügel Türen können Fachböden (verstellbar) montiert werden.  
 Diese Fachböden sind sowohl in fester als auch ausziehbarer Ausführung erhältlich.

#### UNTERBAU-CONTAINER



Unterbau-Container  
 Aus Qualitäts-Feinblech mit massiven Aufnahmeprofilen für Schubladenführungen bzw. Türscharniere.  
 Inklusive Zentralverschlusseinrichtung über Stift-Zylinderschloss (Schloss mit 2 Schlüsseln).  
 Werden in einem Produkt mehrere Unterbau-Container verwendet, so erfolgt serienmäßig immer der Einbau von gleichschließenden Schlössern.

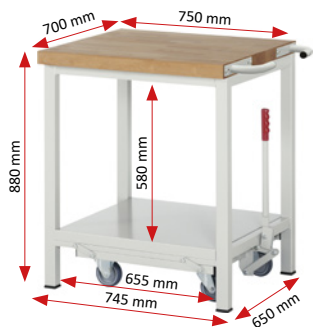
# WERKBÄNKE MIT FAHRGESTELL SERIE 8000

BREITE 750 x TIEFE 700 x HÖHE 880 MM

SCHUBLADENGRÖSSE L = B490 x T560 MM MIT TRAGKRAFT 100 KG

**ERGONOMIE**  
**TIPP!** **RAU.**

Konfigurierbare Modelle ab Seite 251  
Unterbau-Container zur Ergänzung auf Seite 257  
Schubladen-Einteilungs-Sets auf Seite 256  
System-Zubehör in Kapitel 16 - System-Aufbauten in Kapitel 17



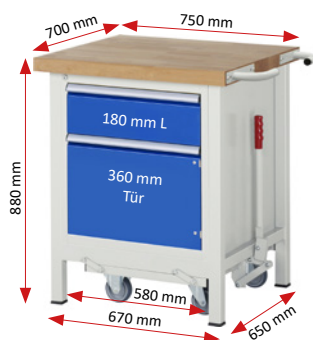
Stahlblech-Ablageboden Höhe 40 mm- Tiefe 650 mm- Fachhöhe 580 mm

Breite x Tiefe x Höhe mm	Best.-Nr.	€	
750 x 700 x 880	05-8000-6-077B4F.12	868.-	



1 x Schublade-L 1x150 mm (Tragkraft 50 kg)  
Stahlblech-Ablageboden Höhe 40 mm- Tiefe 650 mm- Fachhöhe 405/580 mm

Breite x Tiefe x Höhe mm	Best.-Nr.	€	
750 x 700 x 880	05-8001A6-077B4F.11	1.028.-	



1 x Schublade-L 1x180 mm, 1 x Flügeltür-L 1x360 mm

Breite x Tiefe x Höhe mm	Best.-Nr. Teilauszug	€	Best.-Nr. Vollauszug	€
750 x 700 x 880	05-8152A2-077B4F.11	1.229.-	15-8152A2-077B4F.11	1.254.-



3 x Schublade-L 3x180 mm

Breite x Tiefe x Höhe mm	Best.-Nr. Teilauszug	€	Best.-Nr. Vollauszug	€
750 x 700 x 880	05-8157A2-077B4F.11	1.378.-	15-8157A2-077B4F.11	1.453.-



4 x Schublade-L 2x120, 2x150 mm

Breite x Tiefe x Höhe mm	Best.-Nr. Teilauszug	€	Best.-Nr. Vollauszug	€
750 x 700 x 880	05-8162A2-077B4F.11	1.478.-	15-8162A2-077B4F.11	1.578.-

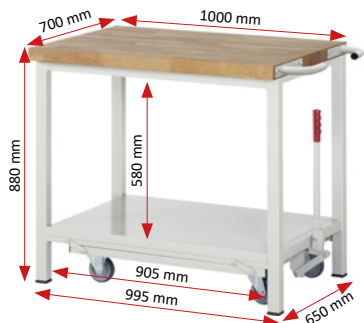


5 x Schublade-L 2x90, 3x120 mm

Breite x Tiefe x Höhe mm	Best.-Nr. Teilauszug	€	Best.-Nr. Vollauszug	€
750 x 700 x 880	05-8171A2-077B4F.11	1.578.-	15-8171A2-077B4F.11	1.703.-

**ERGONOMIE TIPP!**

**KONFIGURIERBARE MODELLE AB SEITE 251**  
**UNTERBAU-CONTAINER ZUR ERGÄNZUNG AUF SEITE 257**  
**EINTEILUNGSSETS FÜR SCHUBLADEN AUF SEITE 256**  
**SYSTEM-ZUBEHÖR IN KAPITEL 16**  
**SYSTEM-AUFBAUTEN IN KAPITEL 17**



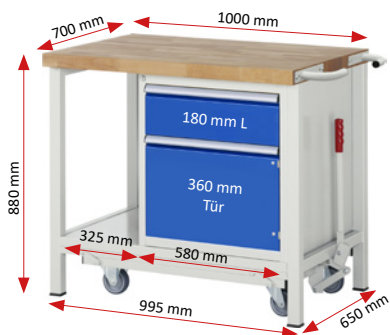
Stahlblech-Ablageboden Höhe 40 mm- Tiefe 650 mm- Fachhöhe 580 mm

Breite x Tiefe x Höhe mm	Best.-Nr.	€
1000 x 700 x 880	05-8000-6-107B4F.12	925.-



1 x Schublade-L 1x150 mm (Tragkraft 50 kg)  
 Stahlblech-Ablageboden Höhe 40 mm- Tiefe 650 mm- Fachhöhe 405/580 mm

Breite x Tiefe x Höhe mm	Best.-Nr.	€
1000 x 700 x 880	05-8001A6-107B4F.11	1.085.-



1 x Schublade-L 1x180 mm, 1 x Flügeltür-L 1x360 mm  
 Stahlblech-Ablageboden Höhe 40 mm- Tiefe 650 mm- Fachhöhe 620 mm

Breite x Tiefe x Höhe mm	Best.-Nr. Teilauszug	€	Best.-Nr. Vollauszug	€
1000 x 700 x 880	05-8152A6-107B4F.11	1.372.-	15-8152A6-107B4F.11	1.397.-



3 x Schublade-L 3x180 mm  
 Stahlblech-Ablageboden Höhe 40 mm- Tiefe 650 mm- Fachhöhe 620 mm

Breite x Tiefe x Höhe mm	Best.-Nr. Teilauszug	€	Best.-Nr. Vollauszug	€
1000 x 700 x 880	05-8157A6-107B4F.11	1.521.-	15-8157A6-107B4F.11	1.596.-



4 x Schublade-L 2x120, 2x150 mm  
 Stahlblech-Ablageboden Höhe 40 mm- Tiefe 650 mm- Fachhöhe 620 mm

Breite x Tiefe x Höhe mm	Best.-Nr. Teilauszug	€	Best.-Nr. Vollauszug	€
1000 x 700 x 880	05-8162A6-107B4F.11	1.621.-	15-8162A6-107B4F.11	1.721.-



5 x Schublade-L 2x90, 3x120 mm  
 Stahlblech-Ablageboden Höhe 40 mm- Tiefe 650 mm- Fachhöhe 620 mm

Breite x Tiefe x Höhe mm	Best.-Nr. Teilauszug	€	Best.-Nr. Vollauszug	€
1000 x 700 x 880	05-8171A6-107B4F.11	1.721.-	15-8171A6-107B4F.11	1.846.-

**ERGONOMIE TIPP!**

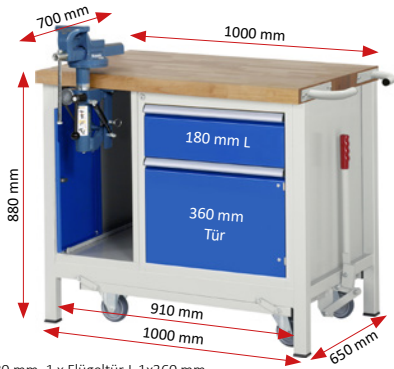
**KONFIGURIERBARE MODELLE AB SEITE 251**  
**UNTERBAU-CONTAINER ZUR ERGÄNZUNG AUF SEITE 257**  
**EINTEILUNGSSETS FÜR SCHUBLADEN AUF SEITE 256**  
**SYSTEM-ZUBEHÖR IN KAPITEL 16**  
**SYSTEM-AUFBAUTEN IN KAPITEL 17**

# WERKBÄNKE MIT FAHRGESTELL SERIE 8000

BREITE 1000 x TIEFE 700 x HÖHE 880 MM

SCHUBLADENGRÖSSE L = B490 x T560 MM, TRAGKRAFT 100 KG & XL = B680 x T560 MM, TRAGKRAFT 75 KG

Konfigurierbare Modelle ab Seite 251  
 Unterbau-Container zur Ergänzung auf Seite 257  
 Schubladen-Einteilungs-Sets auf Seite 256  
 System-Zubehör in Kapitel 16 - System-Aufbauten in Kapitel 17



1 x Schubladen-L 1x180 mm, 1 x Flügeltür-L 1x360 mm  
 1 x Schrank mit Einschiebetür (abschließbar) inkl. Schraubstock (Backenbreite 120 mm) mit Klapplift

Breite x Tiefe x Höhe mm	Best.-Nr. Teilauszug	€	Best.-Nr. Vollauszug	€
1000 x 700 x 880	05-8181A2-107B4F.11	2.471,-	15-8181A2-107B4F.11	2.496,-



3 x Schubladen-L 3x180 mm  
 1 x Schrank mit Einschiebetür (abschließbar) inkl. Schraubstock (Backenbreite 120 mm) mit Klapplift

Breite x Tiefe x Höhe mm	Best.-Nr. Teilauszug	€	Best.-Nr. Vollauszug	€
1000 x 700 x 880	05-8183A2-107B4F.11	2.620,-	15-8183A2-107B4F.11	2.695,-



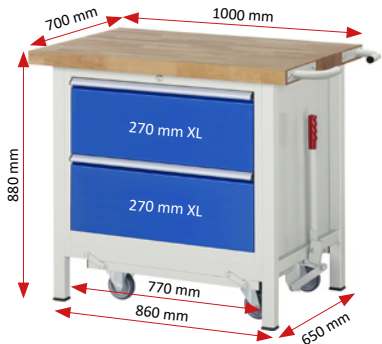
4 Schubladen-L 2x120, 2x150 mm  
 1 x Schrank mit Einschiebetür (abschließbar) inkl. Schraubstock (Backenbreite 120 mm) mit Klapplift

Breite x Tiefe x Höhe mm	Best.-Nr. Teilauszug	€	Best.-Nr. Vollauszug	€
1000 x 700 x 880	05-8185A2-107B4F.11	2.720,-	15-8185A2-107B4F.11	2.820,-



5 Schubladen-L 2x90, 3x120 mm  
 1 x Schrank mit Einschiebetür (abschließbar) inkl. Schraubstock (Backenbreite 120 mm) mit Klapplift

Breite x Tiefe x Höhe mm	Best.-Nr. Teilauszug	€	Best.-Nr. Vollauszug	€
1000 x 700 x 880	05-8187A2-107B4F.11	2.820,-	15-8187A2-107B4F.11	2.945,-



2 x Schublade-XL 2x270 mm

Breite x Tiefe x Höhe mm	Best.-Nr. Teilauszug	€	Best.-Nr. Vollauszug	€
1000 x 700 x 880	05-8255A2-107B4F.11	1.417,-	15-8255A2-107B4F.11	1.467,-



3 x Schublade-XL 3x180 mm

Breite x Tiefe x Höhe mm	Best.-Nr. Teilauszug	€	Best.-Nr. Vollauszug	€
1000 x 700 x 880	05-8257A2-107B4F.11	1.525,-	15-8257A2-107B4F.11	1.600,-



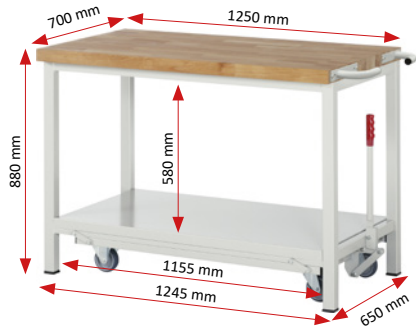
4 x Schublade-XL 2x120, 2x150 mm

Breite x Tiefe x Höhe mm	Best.-Nr. Teilauszug	€	Best.-Nr. Vollauszug	€
1000 x 700 x 880	05-8262A2-107B4F.11	1.633,-	15-8262A2-107B4F.11	1.733,-



5 x Schublade-XL 2x90, 3x120 mm

Breite x Tiefe x Höhe mm	Best.-Nr. Teilauszug	€	Best.-Nr. Vollauszug	€
1000 x 700 x 880	05-8271A2-107B4F.11	1.741,-	15-8271A2-107B4F.11	1.866,-



Stahlblech-Ablageboden Höhe 40 mm- Tiefe 650 mm- Fachhöhe 580 mm

Breite x Tiefe x Höhe mm	Best.-Nr.	€
1250 x 700 x 880	05-8000-6-127B4F.12	983.-



1 x Schublade-L 1x150 mm (Tragkraft 50 kg)  
Stahlblech-Ablageboden Höhe 40 mm- Tiefe 650 mm- Fachhöhe 405/580 mm

Breite x Tiefe x Höhe mm	Best.-Nr.	€
1250 x 700 x 880	05-8001A6-127B4F.11	1.143.-



1 x Schublade-L 1x180 mm, 1 x Flügeltür-L 1x360 mm  
Stahlblech-Ablageboden Höhe 40 mm- Tiefe 650 mm- Fachhöhe 620 mm

Breite x Tiefe x Höhe mm	Best.-Nr. Teilauszug	€	Best.-Nr. Vollauszug	€
1250 x 700 x 880	05-8152A6-127B4F.11	1.430.-	15-8152A6-127B4F.11	1.455.-



3 x Schublade-L 3x180 mm  
Stahlblech-Ablageboden Höhe 40 mm- Tiefe 650 mm- Fachhöhe 620 mm

Breite x Tiefe x Höhe mm	Best.-Nr. Teilauszug	€	Best.-Nr. Vollauszug	€
1250 x 700 x 880	05-8157A6-127B4F.11	1.579.-	15-8157A6-127B4F.11	1.654.-



4 x Schublade-L 2x120, 2x150 mm  
Stahlblech-Ablageboden Höhe 40 mm- Tiefe 650 mm- Fachhöhe 620 mm

Breite x Tiefe x Höhe mm	Best.-Nr. Teilauszug	€	Best.-Nr. Vollauszug	€
1250 x 700 x 880	05-8162A6-127B4F.11	1.679.-	15-8162A6-127B4F.11	1.779.-



5 x Schublade-L 2x90, 3x120 mm  
Stahlblech-Ablageboden Höhe 40 mm- Tiefe 650 mm- Fachhöhe 620 mm

Breite x Tiefe x Höhe mm	Best.-Nr. Teilauszug	€	Best.-Nr. Vollauszug	€
1250 x 700 x 880	05-8171A6-127B4F.11	1.779.-	15-8171A6-127B4F.11	1.904.-

**ERGONOMIE TIPP!**

**KONFIGURIERBARE MODELLE AB SEITE 251**  
**UNTERBAU-CONTAINER ZUR ERGÄNZUNG AUF SEITE 257**  
**EINTEILUNGSSETS FÜR SCHUBLADEN AUF SEITE 256**  
**SYSTEM-ZUBEHÖR IN KAPITEL 16**  
**SYSTEM-AUFBAUTEN IN KAPITEL 17**

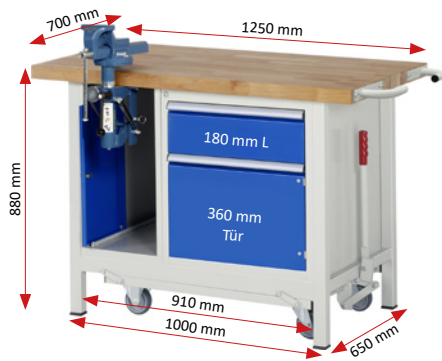
# WERKBÄNKE MIT FAHRGESTELL SERIE 8000

BREITE 1250 x TIEFE 700 x HÖHE 880 MM

SCHUBLADENGRÖSSE L = B490 x T560 MM MIT TRAGKRAFT 100 KG

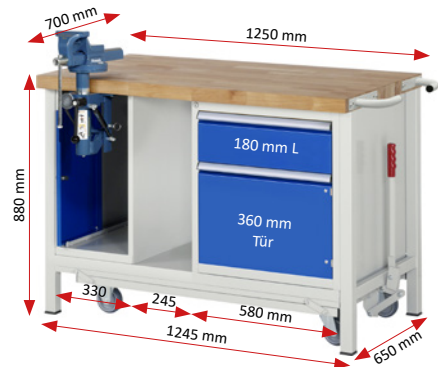
**ERGONOMIE**  
**TIPP!**

**RAU.**  
Konfigurierbare Modelle ab Seite 251  
Unterbau-Container zur Ergänzung auf Seite 257  
Schubladen-Einteilungs-Sets auf Seite 256  
System-Zubehör in Kapitel 16 - System-Aufbauten in Kapitel 17



1 x Schublade-L 1x180 mm, 1 x Flügeltür-L 1x360 mm  
1 x Schrank mit Einschiebetür (abschließbar) inkl. Schraubstock (Backenbreite 120 mm) mit Klapplift

Breite x Tiefe x Höhe mm	Best.-Nr. Teilauszug	€	Best.-Nr. Vollauszug	€
1250 x 700 x 880	05-8181A2-127B4F.11	2.519.-	15-8181A2-127B4F.11	2.544.-



1 x Schublade-L 1x180 mm, 1 x Flügeltür-L 1x360 mm,  
1 x Schrank mit Einschiebetür (abschließbar) inkl. Schraubstock (Backenbreite 120 mm) mit Klapplift  
Stahlblech-Ablageboden Höhe 40 mm - Tiefe 650 mm - Fachhöhe 620 mm

Breite x Tiefe x Höhe mm	Best.-Nr. Teilauszug	€	Best.-Nr. Vollauszug	€
1250 x 700 x 880	05-8181A6-127B4F.11	2.625.-	15-8181A6-127B4F.11	2.650.-



3 x Schublade-L 3x180 mm  
1 x Schrank mit Einschiebetür (abschließbar) inkl. Schraubstock (Backenbreite 120 mm) mit Klapplift

Breite x Tiefe x Höhe mm	Best.-Nr. Teilauszug	€	Best.-Nr. Vollauszug	€
1250 x 700 x 880	05-8183A2-127B4F.11	2.668.-	15-8183A2-127B4F.11	2.743.-



3 x Schublade-L 3x180 mm  
1 x Schrank mit Einschiebetür (abschließbar) inkl. Schraubstock (Backenbreite 120 mm) mit Klapplift  
Stahlblech-Ablageboden Höhe 40 mm - Tiefe 650 mm - Fachhöhe 620 mm

Breite x Tiefe x Höhe mm	Best.-Nr. Teilauszug	€	Best.-Nr. Vollauszug	€
1250 x 700 x 880	05-8183A6-127B4F.11	2.774.-	15-8183A6-127B4F.11	2.849.-



4 Schubladen-L 2x120, 2x150 mm  
1 x Schrank mit Einschiebetür (abschließbar) inkl. Schraubstock (Backenbreite 120 mm) mit Klapplift

Breite x Tiefe x Höhe mm	Best.-Nr. Teilauszug	€	Best.-Nr. Vollauszug	€
1250 x 700 x 880	05-8185A2-127B4F.11	2.768.-	15-8185A2-127B4F.11	2.868.-



4 Schubladen-L 2x120, 2x150 mm  
1 x Schrank mit Einschiebetür (abschließbar) inkl. Schraubstock (Backenbreite 120 mm) mit Klapplift  
Stahlblech-Ablageboden Höhe 40 mm - Tiefe 650 mm - Fachhöhe 620 mm

Breite x Tiefe x Höhe mm	Best.-Nr. Teilauszug	€	Best.-Nr. Vollauszug	€
1250 x 700 x 880	05-8185A6-127B4F.11	2.874.-	15-8185A6-127B4F.11	2.972.-



5 Schubladen-L 2x90, 3x120 mm  
1 x Schrank mit Einschiebetür (abschließbar) inkl. Schraubstock (Backenbreite 120 mm) mit Klapplift

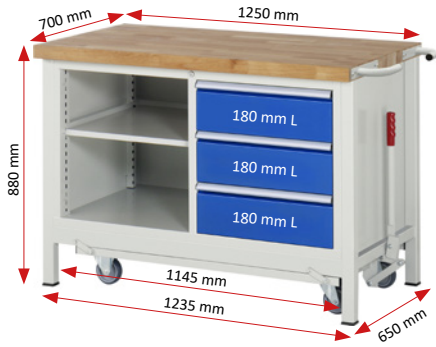
Breite x Tiefe x Höhe mm	Best.-Nr. Teilauszug	€	Best.-Nr. Vollauszug	€
1250 x 700 x 880	05-8187A2-127B4F.11	2.868.-	15-8187A2-127B4F.11	2.993.-



5 Schubladen-L 2x90, 3x120 mm  
1 x Schrank mit Einschiebetür (abschließbar) inkl. Schraubstock (Backenbreite 120 mm) mit Klapplift  
Stahlblech-Ablageboden Höhe 40 mm - Tiefe 650 mm - Fachhöhe 620 mm

Breite x Tiefe x Höhe mm	Best.-Nr. Teilauszug	€	Best.-Nr. Vollauszug	€
1250 x 700 x 880	05-8187A6-127B4F.11	2.974.-	15-8187A6-127B4F.11	3.099.-





1 x Fachboden-L, 3 x Schublade-L 3x180 mm

Breite x Tiefe x Höhe mm	Best.-Nr. Teilauszug	€	Best.-Nr. Vollauszug	€
1250 x 700 x 880	05-8462A2-127B4F.11	1.524.-	15-8462A2-127B4F.11	1.599.-



1 x Fachboden-L, 4 x Schublade-L 2x120, 2x150 mm

Breite x Tiefe x Höhe mm	Best.-Nr. Teilauszug	€	Best.-Nr. Vollauszug	€
1250 x 700 x 880	05-8463A2-127B4F.11	1.624.-	15-8463A2-127B4F.11	1.724.-



2 x Schublade-L 2x180 mm, 2 x Flügeltür-L 2x360 mm

Breite x Tiefe x Höhe mm	Best.-Nr. Teilauszug	€	Best.-Nr. Vollauszug	€
1250 x 700 x 880	05-8466A2-127B4F.11	1.527.-	15-8466A2-127B4F.11	1.577.-



4 x Schublade-L 2x90, 2x180 mm, 1 x Flügeltür-L 1x540 mm, dahinter 1 x Fachboden-L

Breite x Tiefe x Höhe mm	Best.-Nr. Teilauszug	€	Best.-Nr. Vollauszug	€
1250 x 700 x 880	05-8470A2-127B4F.11	1.709.-	15-8470A2-127B4F.11	1.809.-



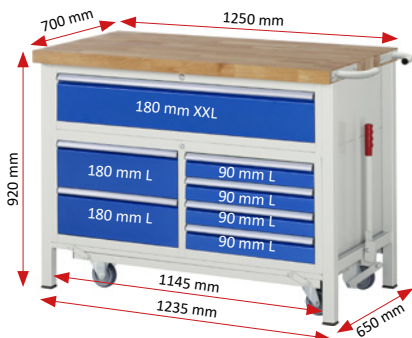
6 x Schublade-L 2x120, 2x150, 2x270 mm

Breite x Tiefe x Höhe mm	Best.-Nr. Teilauszug	€	Best.-Nr. Vollauszug	€
1250 x 700 x 880	05-8475A2-127B4F.11	1.825.-	15-8475A2-127B4F.11	1.975.-



8 x Schublade-L 4x120, 4x150 mm

Breite x Tiefe x Höhe mm	Best.-Nr. Teilauszug	€	Best.-Nr. Vollauszug	€
1250 x 700 x 880	05-8477A2-127B4F.11	2.025.-	15-8477A2-127B4F.11	2.225.-



1 x Schublade-XXL 1x180 mm  
6 x Schublade-L 4x90, 2x180 mm

Breite x Tiefe x Höhe mm	Best.-Nr. Teilauszug	€	Best.-Nr. Vollauszug	€
1250 x 700 x 920	05-8921A2-127B4F.11	2.153.-	15-8921A2-127B4F.11	2.328.-



2 x Schublade-XXL 1x60, 1x120 mm  
1 x Flügeltür-L 1x360 mm, 3 x Schublade-L 3x120 mm

Breite x Tiefe x Höhe mm	Best.-Nr. Teilauszug	€	Best.-Nr. Vollauszug	€
1250 x 700 x 920	05-8922A2-127B4F.11	2.040.-	15-8922A2-127B4F.11	2.165.-

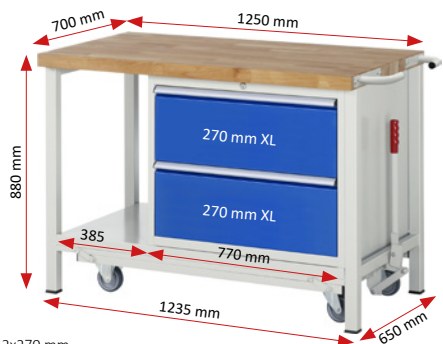
# WERKBÄNKE MIT FAHRGESTELL SERIE 8000

BREITE 1250 x TIEFE 700 x HÖHE 880 MM

SCHUBLADENGRÖSSE XL = B680 x T560 MM, TRAGKRAFT 75 KG & XXL = B1055 x T560 MM, TRAGKRAFT 50 KG

**ERGONOMIE TIPP!** **RAU.**

Konfigurierbare Modelle ab Seite 251  
 Unterbau-Container zur Ergänzung auf Seite 256  
 Schubladen-Einteilungs-Sets auf Seite 256  
 System-Zubehör in Kapitel 16 - System-Aufbauten in Kapitel 17



2 x Schublade-XL 2x270 mm  
 Stahlblech-Ablageboden Höhe 40 mm- Tiefe 650 mm- Fachhöhe 620 mm

Breite x Tiefe x Höhe mm	Best.-Nr. Teilauszug	€	Best.-Nr. Vollauszug	€
1250 x 700 x 880	05-8255A6-127B4F.11	1.571.-	15-8255A6-127B4F.11	1.621.-



3 x Schublade-XL 3x180 mm  
 Stahlblech-Ablageboden Höhe 40 mm- Tiefe 650 mm- Fachhöhe 620 mm

Breite x Tiefe x Höhe mm	Best.-Nr. Teilauszug	€	Best.-Nr. Vollauszug	€
1250 x 700 x 880	05-8257A6-127B4F.11	1.679.-	15-8257A6-127B4F.11	1.754.-



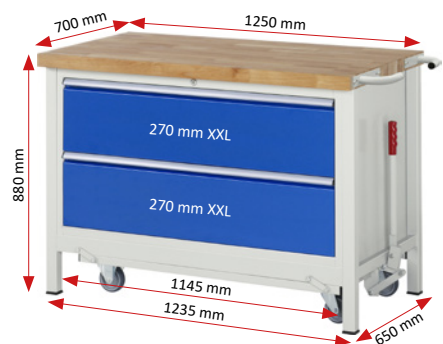
4 x Schublade-XL 2x120, 2x150 mm  
 Stahlblech-Ablageboden Höhe 40 mm- Tiefe 650 mm- Fachhöhe 620 mm

Breite x Tiefe x Höhe mm	Best.-Nr. Teilauszug	€	Best.-Nr. Vollauszug	€
1250 x 700 x 880	05-8262A6-127B4F.11	1.787.-	15-8262A6-127B4F.11	1.887.-



5 x Schublade-XL 2x90, 3x120 mm  
 Stahlblech-Ablageboden Höhe 40 mm- Tiefe 650 mm- Fachhöhe 620 mm

Breite x Tiefe x Höhe mm	Best.-Nr. Teilauszug	€	Best.-Nr. Vollauszug	€
1250 x 700 x 880	05-8271A6-127B4F.11	1.895.-	15-8271A6-127B4F.11	2.020.-



2 x Schublade-XXL 2x270 mm

Breite x Tiefe x Höhe mm	Best.-Nr. Teilauszug	€	Best.-Nr. Vollauszug	€
1250 x 700 x 880	05-8355A2-127B4F.11	1.737.-	15-8355A2-127B4F.11	1.787.-



3 x Schublade-XXL 3x180 mm

Breite x Tiefe x Höhe mm	Best.-Nr. Teilauszug	€	Best.-Nr. Vollauszug	€
1250 x 700 x 880	05-8357A2-127B4F.11	1.873.-	15-8357A2-127B4F.11	1.948.-



4 x Schublade-XXL 2x120, 2x150 mm

Breite x Tiefe x Höhe mm	Best.-Nr. Teilauszug	€	Best.-Nr. Vollauszug	€
1250 x 700 x 880	05-8362A2-127B4F.11	2.009.-	15-8362A2-127B4F.11	2.109.-



5 x Schublade-XXL 2x90, 3x120 mm

Breite x Tiefe x Höhe mm	Best.-Nr. Teilauszug	€	Best.-Nr. Vollauszug	€
1250 x 700 x 880	05-8371A2-127B4F.11	2.145.-	15-8371A2-127B4F.11	2.270.-



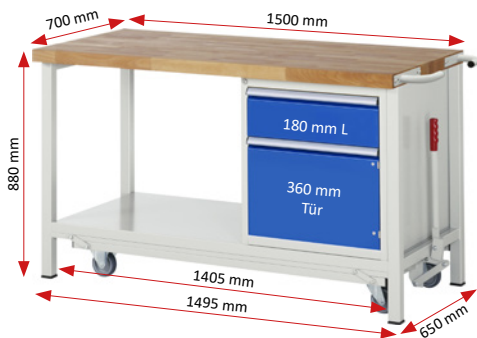
Stahlblech-Ablageboden Höhe 40 mm - Tiefe 650 mm - Fachhöhe 580 mm

Breite x Tiefe x Höhe mm	Best.-Nr.	€
1500 x 700 x 880	05-8000-6-157B4F.12	1.041.-



1 x Schublade-L 1x150 mm (Tragkraft 50 kg)  
Stahlblech-Ablageboden Höhe 40 mm - Tiefe 650 mm - Fachhöhe 405/580 mm

Breite x Tiefe x Höhe mm	Best.-Nr.	€
1500 x 700 x 880	05-8001A6-157B4F.11	1.201.-



1 x Schublade-L 1x180 mm, 1 x Flügeltür-L 1x360 mm  
Stahlblech-Ablageboden Höhe 40 mm - Tiefe 650 mm - Fachhöhe 620 mm

Breite x Tiefe x Höhe mm	Best.-Nr. Teilauszug	€	Best.-Nr. Vollauszug	€
1500 x 700 x 880	05-8152A6-157B4F.11	1.488.-	15-8152A6-157B4F.11	1.513.-



3 x Schublade-L 3x180 mm  
Stahlblech-Ablageboden Höhe 40 mm - Tiefe 650 mm - Fachhöhe 620 mm

Breite x Tiefe x Höhe mm	Best.-Nr. Teilauszug	€	Best.-Nr. Vollauszug	€
1500 x 700 x 880	05-8157A6-157B4F.11	1.637.-	15-8157A6-157B4F.11	1.712.-



4 x Schublade-L 2x120, 2x150 mm  
Stahlblech-Ablageboden Höhe 40 mm - Tiefe 650 mm - Fachhöhe 620 mm

Breite x Tiefe x Höhe mm	Best.-Nr. Teilauszug	€	Best.-Nr. Vollauszug	€
1500 x 700 x 880	05-8162A6-157B4F.11	1.737.-	15-8162A6-157B4F.11	1.837.-



5 x Schublade-L 2x90, 3x120 mm  
Stahlblech-Ablageboden Höhe 40 mm - Tiefe 650 mm - Fachhöhe 620 mm

Breite x Tiefe x Höhe mm	Best.-Nr. Teilauszug	€	Best.-Nr. Vollauszug	€
1500 x 700 x 880	05-8171A6-157B4F.11	1.837.-	15-8171A6-157B4F.11	1.962.-

**ERGONOMIE TIPP!**

**KONFIGURIERBARE MODELLE AB SEITE 251  
UNTERBAU-CONTAINER ZUR ERGÄNZUNG AUF SEITE 257  
EINTEILUNGSSETS FÜR SCHUBLADEN AUF SEITE 256  
SYSTEM-ZUBEHÖR IN KAPITEL 16  
SYSTEM-AUFBAUTEN IN KAPITEL 17**

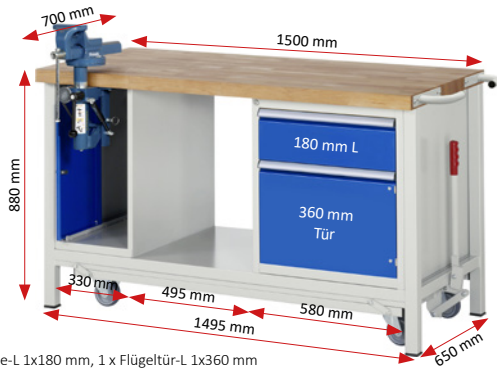
# WERKBÄNKE MIT FAHRGESTELL SERIE 8000

BREITE 1500 x TIEFE 700 x HÖHE 880 MM

SCHUBLADENGRÖSSE L = B490 x T560 MM MIT TRAGKRAFT 100 KG

**ERGONOMIE TIPP!** RAU.

Konfigurierbare Modelle ab Seite 251  
 Unterbau-Container zur Ergänzung auf Seite 257  
 Schubladen-Einteilungs-Sets auf Seite 256  
 System-Zubehör in Kapitel 16 - System-Aufbauten in Kapitel 17



1 x Schublade-L 1x180 mm, 1 x Flügeltür-L 1x360 mm  
 Stahlblech-Ablageboden Höhe 40 mm - Tiefe 650 mm - Fachhöhe 620 mm  
 1 x Schrank mit Einschiebetür (abschließbar) inkl. Schraubstock (Backenbreite 120 mm) mit Klapplift

Breite x Tiefe x Höhe mm	Best.-Nr. Teilauszug	€	Best.-Nr. Vollauszug	€
1500 x 700 x 880	05-8181A6-157B4F.11	2.656.-	15-8181A6-157B4F.11	2.681.-



3 x Schublade-L 3x180 mm  
 1 x Schrank mit Einschiebetür (abschließbar) inkl. Schraubstock (Backenbreite 120 mm) mit Klapplift  
 Stahlblech-Ablageboden Höhe 40 mm - Tiefe 650 mm - Fachhöhe 620 mm

Breite x Tiefe x Höhe mm	Best.-Nr. Teilauszug	€	Best.-Nr. Vollauszug	€
1500 x 700 x 880	05-8183A6-157B4F.11	2.832.-	15-8183A6-157B4F.11	2.907.-

**ERGONOMIE TIPP!**

**KONFIGURIERBARE MODELLE AB SEITE 251**  
**UNTERBAU-CONTAINER ZUR ERGÄNZUNG AUF SEITE 257**  
**EINTEILUNGSSETS FÜR SCHUBLADEN AUF SEITE 256**  
**SYSTEM-ZUBEHÖR IN KAPITEL 16**  
**SYSTEM-AUFBAUTEN IN KAPITEL 17**

11

WERKBÄNKE MIT FAHRGESTELL SERIE 8000

**ERGONOMIE TIPP!**

**KONFIGURIERBARE MODELLE AB SEITE 251**  
**UNTERBAU-CONTAINER ZUR ERGÄNZUNG AUF SEITE 257**  
**EINTEILUNGSSETS FÜR SCHUBLADEN AUF SEITE 256**  
**SYSTEM-ZUBEHÖR IN KAPITEL 16**  
**SYSTEM-AUFBAUTEN IN KAPITEL 17**



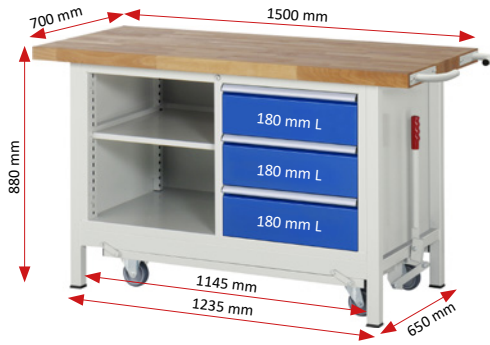
4 Schubladen-L 2x120, 2x150 mm  
 1 x Schrank mit Einschiebetür (abschließbar) inkl. Schraubstock (Backenbreite 120 mm) mit Klapplift  
 Stahlblech-Ablageboden Höhe 40 mm - Tiefe 650 mm - Fachhöhe 620 mm

Breite x Tiefe x Höhe mm	Best.-Nr. Teilauszug	€	Best.-Nr. Vollauszug	€
1500 x 700 x 880	05-8185A6-157B4F.11	2.932.-	15-8185A6-157B4F.11	3.032.-



5 Schubladen-L 2x90, 3x120 mm  
 1 x Schrank mit Einschiebetür (abschließbar) inkl. Schraubstock (Backenbreite 120 mm) mit Klapplift  
 Stahlblech-Ablageboden Höhe 40 mm - Tiefe 650 mm - Fachhöhe 620 mm

Breite x Tiefe x Höhe mm	Best.-Nr. Teilauszug	€	Best.-Nr. Vollauszug	€
1500 x 700 x 880	05-8187A6-157B4F.11	3.032.-	15-8187A6-157B4F.11	3.157.-



1 x Fachboden-L, 3 x Schublade-L 3x180 mm

Breite x Tiefe x Höhe mm	Best.-Nr. Teilauszug	€	Best.-Nr. Vollauszug	€
1500 x 700 x 880	05-8462A2-157B4F.11	1.563.-	15-8462A2-157B4F.11	1.638.-



1 x Fachboden-L, 4 x Schublade-L 2x120, 2x150 mm

Breite x Tiefe x Höhe mm	Best.-Nr. Teilauszug	€	Best.-Nr. Vollauszug	€
1500 x 700 x 880	05-8463A2-157B4F.11	1.663.-	15-8463A2-157B4F.11	1.763.-



2 x Schublade-L 2x180 mm, 2 x Flügeltür-L 2x360 mm

Breite x Tiefe x Höhe mm	Best.-Nr. Teilauszug	€	Best.-Nr. Vollauszug	€
1500 x 700 x 880	05-8466A2-157B4F.11	1.566.-	15-8466A2-157B4F.11	1.616.-



4 x Schublade-L 2x90, 2x180 mm, 1 x Flügeltür-L 1x540 mm, dahinter 1 x Fachboden-L

Breite x Tiefe x Höhe mm	Best.-Nr. Teilauszug	€	Best.-Nr. Vollauszug	€
1500 x 700 x 880	05-8470A2-157B4F.11	1.748.-	15-8470A2-157B4F.11	1.848.-



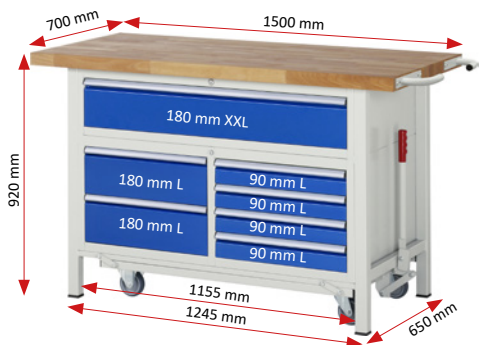
6 x Schublade-L 2x120, 2x150, 2x270 mm

Breite x Tiefe x Höhe mm	Best.-Nr. Teilauszug	€	Best.-Nr. Vollauszug	€
1500 x 700 x 880	05-8475A2-157B4F.11	1.864.-	15-8475A2-157B4F.11	2.014.-



8 x Schublade-L 4x120, 4x150 mm

Breite x Tiefe x Höhe mm	Best.-Nr. Teilauszug	€	Best.-Nr. Vollauszug	€
1500 x 700 x 880	05-8477A2-157B4F.11	2.064.-	15-8477A2-157B4F.11	2.264.-



1 x Schublade-XXL 1x180 mm  
6 x Schublade-L 4x90, 2x180 mm

Breite x Tiefe x Höhe mm	Best.-Nr. Teilauszug	€	Best.-Nr. Vollauszug	€
1500 x 700 x 920	05-8921A2-157B4F.11	2.192.-	15-8921A2-157B4F.11	2.367.-



2 x Schublade-XXL 1x60, 1x120 mm  
1 x Flügeltür-L 1x360 mm, 3 x Schublade-L 3x120 mm

Breite x Tiefe x Höhe mm	Best.-Nr. Teilauszug	€	Best.-Nr. Vollauszug	€
1500 x 700 x 920	05-8922A2-157B4F.11	2.079.-	15-8922A2-157B4F.11	2.204.-

# WERKBÄNKE MIT FAHRGESTELL SERIE 8000

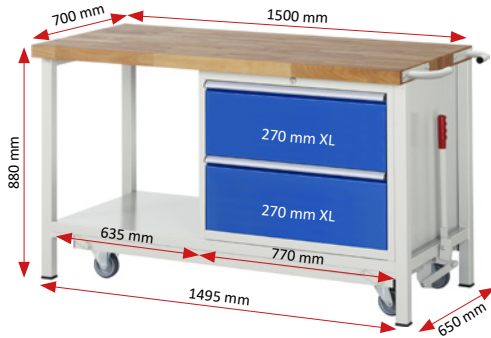
BREITE 1500 x TIEFE 700 x HÖHE 880 MM

SCHUBLADENGRÖSSE XL = B680 x T560 MM, TRAGKRAFT 75 KG & XXL = B1055 x T560 MM, TRAGKRAFT 50 KG

**ERGONOMIE**  
**TIPP!**

**RAU.**

Konfigurierbare Modelle ab Seite 251  
Unterbau-Container zur Ergänzung auf Seite 256  
Schubladen-Einteilungs-Sets auf Seite 256  
System-Zubehör in Kapitel 16 - System-Aufbauten in Kapitel 17



2 x Schublade-XL 2x270 mm  
Stahlblech-Ablageboden Höhe 40 mm - Tiefe 650 mm - Fachhöhe 620 mm

Breite x Tiefe x Höhe mm	Best.-Nr. Teilauszug	€	Best.-Nr. Vollauszug	€
1500 x 700 x 880	05-8255A6-157B4F.11	1.629.-	15-8255A6-157B4F.11	1.679.-



3 x Schublade-XL 3x180 mm  
Stahlblech-Ablageboden Höhe 40 mm - Tiefe 650 mm - Fachhöhe 620 mm

Breite x Tiefe x Höhe mm	Best.-Nr. Teilauszug	€	Best.-Nr. Vollauszug	€
1500 x 700 x 880	05-8257A6-157B4F.11	1.737.-	15-8257A6-157B4F.11	1.812.-



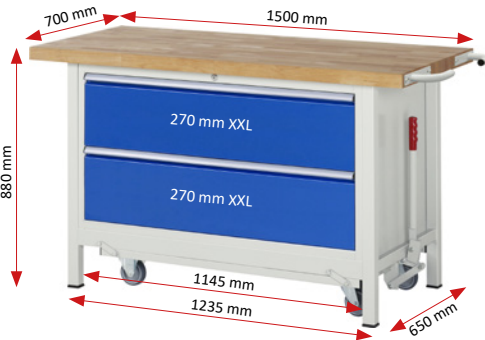
4 x Schublade-XL 2x120, 2x150 mm  
Stahlblech-Ablageboden Höhe 40 mm - Tiefe 650 mm - Fachhöhe 620 mm

Breite x Tiefe x Höhe mm	Best.-Nr. Teilauszug	€	Best.-Nr. Vollauszug	€
1500 x 700 x 880	05-8262A6-157B4F.11	1.845.-	15-8262A6-157B4F.11	1.945.-



5 x Schublade-XL 2x90, 3x120 mm  
Stahlblech-Ablageboden Höhe 40 mm - Tiefe 650 mm - Fachhöhe 620 mm

Breite x Tiefe x Höhe mm	Best.-Nr. Teilauszug	€	Best.-Nr. Vollauszug	€
1500 x 700 x 880	05-8271A6-157B4F.11	1.953.-	15-8271A6-157B4F.11	2.078.-



2 x Schublade-XXL 2x270 mm  
Stahlblech-Ablageboden Höhe 40 mm - Tiefe 1145 mm - Fachhöhe 620 mm

Breite x Tiefe x Höhe mm	Best.-Nr. Teilauszug	€	Best.-Nr. Vollauszug	€
1500 x 700 x 880	05-8355A2-157B4F.11	1.776.-	15-8355A2-157B4F.11	1.826.-



3 x Schublade-XXL 3x180 mm  
Stahlblech-Ablageboden Höhe 40 mm - Tiefe 650 mm - Fachhöhe 620 mm

Breite x Tiefe x Höhe mm	Best.-Nr. Teilauszug	€	Best.-Nr. Vollauszug	€
1500 x 700 x 880	05-8357A2-157B4F.11	1.912.-	15-8357A2-157B4F.11	1.987.-



4 x Schublade-XXL 2x120, 2x150 mm  
Stahlblech-Ablageboden Höhe 40 mm - Tiefe 650 mm - Fachhöhe 620 mm

Breite x Tiefe x Höhe mm	Best.-Nr. Teilauszug	€	Best.-Nr. Vollauszug	€
1500 x 700 x 880	05-8362A2-157B4F.11	2.048.-	15-8362A2-157B4F.11	2.148.-



5 x Schublade-XXL 2x90, 3x120 mm  
Stahlblech-Ablageboden Höhe 40 mm - Tiefe 650 mm - Fachhöhe 620 mm

Breite x Tiefe x Höhe mm	Best.-Nr. Teilauszug	€	Best.-Nr. Vollauszug	€
1500 x 700 x 880	05-8371A2-157B4F.11	2.184.-	15-8371A2-157B4F.11	2.309.-

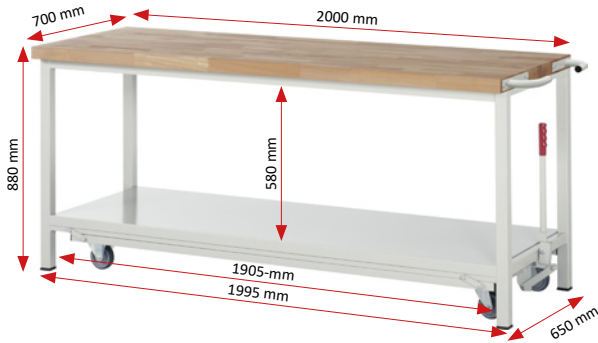
11

WERKBÄNKE MIT FAHRGESTELL SERIE 8000

## WERKBÄNKE MIT FAHRGESTELL SERIE 8000

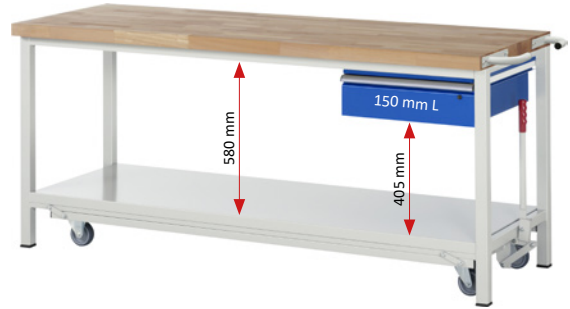
BREITE 2000 x TIEFE 700 x HÖHE 880 MM

SCHUBLADENGRÖSSE L = B490 x T560 MM MIT TRAGKRAFT 100 KG



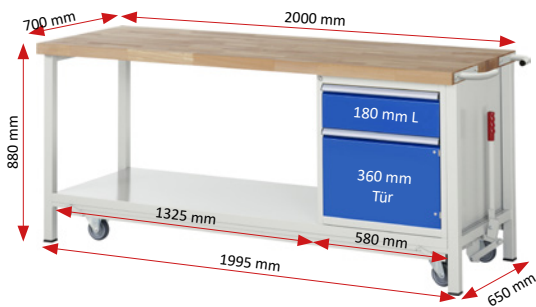
Stahlblech-Ablageboden Höhe 40 mm - Tiefe 650 mm - Fachhöhe 580 mm

Breite x Tiefe x Höhe mm	Best.-Nr.	€
2000 x 700 x 880	05-8000-6-207B4F.12	1.155.-



1 x Schublade-L 1x150 mm (Tragkraft 50 kg)  
Stahlblech-Ablageboden Höhe 40 mm - Tiefe 650 mm - Fachhöhe 405/580 mm

Breite x Tiefe x Höhe mm	Best.-Nr.	€
2000 x 700 x 880	05-8001A6-207B4F.11	1.315.-



1 x Schublade-L 1x180 mm, 1 x Flügeltür-L 1x360 mm  
Stahlblech-Ablageboden Höhe 40 mm - Tiefe 650 mm - Fachhöhe 620 mm

Breite x Tiefe x Höhe mm	Best.-Nr. Teilauszug	€	Best.-Nr. Vollauszug	€
2000 x 700 x 880	05-8152A6-207B4F.11	1.602.-	15-8152A6-207B4F.11	1.627.-



3 x Schublade-L 3x180 mm  
Stahlblech-Ablageboden Höhe 40 mm - Tiefe 650 mm - Fachhöhe 620 mm

Breite x Tiefe x Höhe mm	Best.-Nr. Teilauszug	€	Best.-Nr. Vollauszug	€
2000 x 700 x 880	05-8157A6-207B4F.11	1.751.-	15-8157A6-207B4F.11	1.826.-



4 x Schublade-L 2x120, 2x150 mm  
Stahlblech-Ablageboden Höhe 40 mm - Tiefe 650 mm - Fachhöhe 620 mm

Breite x Tiefe x Höhe mm	Best.-Nr. Teilauszug	€	Best.-Nr. Vollauszug	€
2000 x 700 x 880	05-8162A6-207B4F.11	1.851.-	15-8162A6-207B4F.11	1.951.-



5 x Schublade-L 2x90, 3x120 mm  
Stahlblech-Ablageboden Höhe 40 mm - Tiefe 650 mm - Fachhöhe 620 mm

Breite x Tiefe x Höhe mm	Best.-Nr. Teilauszug	€	Best.-Nr. Vollauszug	€
2000 x 700 x 880	05-8171A6-207B4F.11	1.951.-	15-8171A6-207B4F.11	2.076.-

**ERGONOMIE**  
**TIPP!**



KONFIGURIERBARE MODELLE AB SEITE 251  
UNTERBAU-CONTAINER ZUR ERGÄNZUNG AUF SEITE 257  
EINTEILUNGSSETS FÜR SCHUBLADEN AUF SEITE 256  
SYSTEM-ZUBEHÖR IN KAPITEL 16  
SYSTEM-AUFBAUTEN IN KAPITEL 17

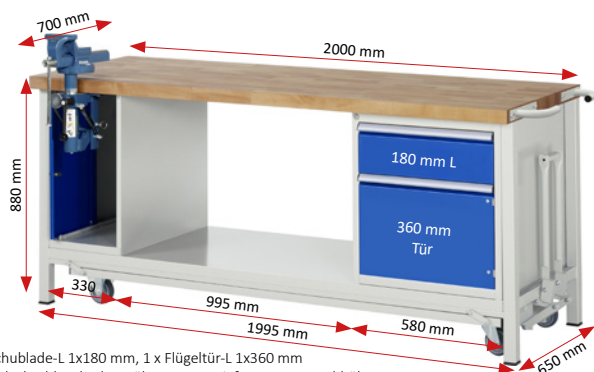
# WERKBÄNKE MIT FAHRGESTELL SERIE 8000

BREITE 2000 x TIEFE 700 x HÖHE 880 MM

SCHUBLADENGRÖSSE L = B490 x T560 MM MIT TRAGKRAFT 100 KG

**ERGONOMIE TIPP!** **RAU.**

Konfigurierbare Modelle ab Seite 251  
 Unterbau-Container zur Ergänzung auf Seite 257  
 Schubladen-Einteilungs-Sets auf Seite 256  
 System-Zubehör in Kapitel 16 - System-Aufbauten in Kapitel 17



1 x Schublade-L 1x180 mm, 1 x Flügeltür-L 1x360 mm  
 Stahlblech-Ablageboden Höhe 40 mm - Tiefe 650 mm - Fachhöhe 620 mm  
 1 x Schrank mit Einschiebetür (abschließbar) inkl. Schraubstock (Backenbreite 120 mm) mit Klappflift

Breite x Tiefe x Höhe mm	Best.-Nr. Teilauszug	€	Best.-Nr. Vollauszug	€
2000 x 700 x 880	05-8181A6-207B4F.11	2.797.-	15-8181A6-207B4F.11	2.822.-



3 x Schublade-L 3x180 mm  
 Stahlblech-Ablageboden Höhe 40 mm - Tiefe 650 mm - Fachhöhe 620 mm  
 1 x Schrank mit Einschiebetür (abschließbar) inkl. Schraubstock (Backenbreite 120 mm) mit Klappflift

Breite x Tiefe x Höhe mm	Best.-Nr. Teilauszug	€	Best.-Nr. Vollauszug	€
2000 x 700 x 880	05-8183A6-207B4F.11	2.946.-	15-8183A6-207B4F.11	3.021.-

## ERGONOMIE TIPP!



**KONFIGURIERBARE MODELLE AB SEITE 251**  
**UNTERBAU-CONTAINER ZUR ERGÄNZUNG AUF SEITE 257**  
**EINTEILUNGSSETS FÜR SCHUBLADEN AUF SEITE 256**  
**SYSTEM-ZUBEHÖR IN KAPITEL 16**  
**SYSTEM-AUFBAUTEN IN KAPITEL 17**

11

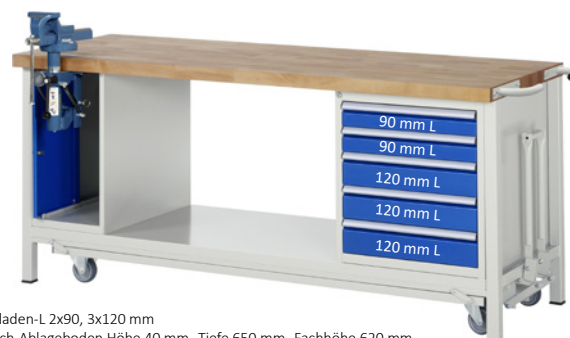
WERKBÄNKE MIT FAHRGESTELL SERIE 8000



## ERGONOMIE TIPP!

4 Schubladen-L 2x120, 2x150 mm  
 Stahlblech-Ablageboden Höhe 40 mm - Tiefe 650 mm - Fachhöhe 620 mm  
 1 x Schrank mit Einschiebetür (abschließbar) inkl. Schraubstock (Backenbreite 120 mm) mit Klappflift

Breite x Tiefe x Höhe mm	Best.-Nr. Teilauszug	€	Best.-Nr. Vollauszug	€
2000 x 700 x 880	05-8185A6-207B4F.11	3.046.-	15-8185A6-207B4F.11	3.146.-



5 Schubladen-L 2x90, 3x120 mm  
 Stahlblech-Ablageboden Höhe 40 mm - Tiefe 650 mm - Fachhöhe 620 mm  
 1 x Schrank mit Einschiebetür (abschließbar) inkl. Schraubstock (Backenbreite 120 mm) mit Klappflift

Breite x Tiefe x Höhe mm	Best.-Nr. Teilauszug	€	Best.-Nr. Vollauszug	€
2000 x 700 x 880	05-8187A6-207B4F.11	3.146.-	15-8187A6-207B4F.11	3.271.-

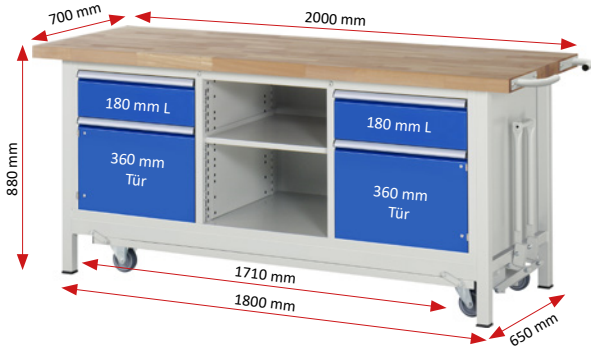
**KONFIGURIERBARE MODELLE AB SEITE 251**  
**UNTERBAU-CONTAINER ZUR ERGÄNZUNG AUF SEITE 257**  
**EINTEILUNGSSETS FÜR SCHUBLADEN AUF SEITE 256**  
**SYSTEM-ZUBEHÖR IN KAPITEL 16**  
**SYSTEM-AUFBAUTEN IN KAPITEL 17**



# WERKBÄNKE MIT FAHRGESTELL SERIE 8000

BREITE 2000 x TIEFE 700 x HÖHE 880 MM

SCHUBLADENGRÖSSE L = B490 x T560 MM MIT TRAGKRAFT 100 KG



2 x Schublade-L 2x180 mm, 2 x Flügeltür-L 2x360 mm, 1 x Fachboden-L

Breite x Tiefe x Höhe mm	Best.-Nr. Teilauszug	€	Best.-Nr. Vollauszug	€
2000 x 700 x 880	05-8561A2-207B4F.11	1.897.-	15-8561A2-207B4F.11	1.947.-



6 x Schublade-L 2x120, 2x150, 2x270, 1 x Fachboden-L

Breite x Tiefe x Höhe mm	Best.-Nr. Teilauszug	€	Best.-Nr. Vollauszug	€
2000 x 700 x 880	05-8564A2-207B4F.11	2.195.-	15-8564A2-207B4F.11	2.345.-



3 x Schublade-L 3x180 mm, 1 x Fachboden-L, 1 x Flügeltür-L 1x540 mm dahinter 1 x Fachboden-L

Breite x Tiefe x Höhe mm	Best.-Nr. Teilauszug	€	Best.-Nr. Vollauszug	€
2000 x 700 x 880	05-8563A2-207B4F.11	1.979.-	15-8563A2-207B4F.11	2.054.-



2 x Fachboden-L, 4 x Schublade-L 2x120, 2x150 mm

Breite x Tiefe x Höhe mm	Best.-Nr. Teilauszug	€	Best.-Nr. Vollauszug	€
2000 x 700 x 880	05-8566A2-207B4F.11	1.994.-	15-8566A2-207B4F.11	2.094.-



2 x Flügeltür-L 2x540 mm dahinter je 1 x Fachboden-L, 3 x Schublade-L 3x180 mm

Breite x Tiefe x Höhe mm	Best.-Nr. Teilauszug	€	Best.-Nr. Vollauszug	€
2000 x 700 x 880	05-8569A2-207B4F.11	2.064.-	15-8569A2-207B4F.11	2.139.-



1 x Flügeltür-L 1x540 mm dahinter 1 x Fachboden-L, 6 x Schublade-L 2x90, 2x180, 2x270 mm

Breite x Tiefe x Höhe mm	Best.-Nr. Teilauszug	€	Best.-Nr. Vollauszug	€
2000 x 700 x 880	05-8570A2-207B4F.11	2.280.-	15-8570A2-207B4F.11	2.430.-



9 x Schublade-L 3x120, 6x210 mm

Breite x Tiefe x Höhe mm	Best.-Nr. Teilauszug	€	Best.-Nr. Vollauszug	€
2000 x 700 x 880	05-8573A2-207B4F.11	2.496.-	15-8573A2-207B4F.11	2.721.-



12 x Schublade-L 6x120, 6x150 mm

Breite x Tiefe x Höhe mm	Best.-Nr. Teilauszug	€	Best.-Nr. Vollauszug	€
2000 x 700 x 880	05-8579A2-207B4F.11	2.796.-	15-8579A2-207B4F.11	3.096.-

# WERKBÄNKE MIT FAHRGESTELL SERIE 8000

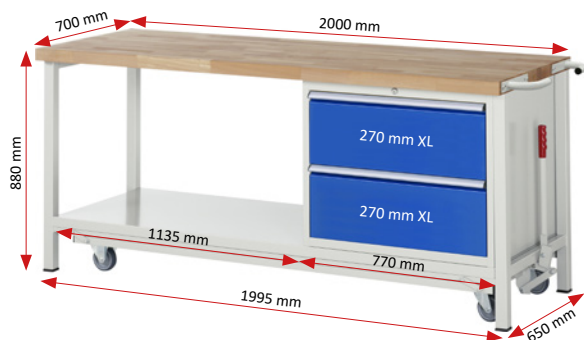
BREITE 2000 x TIEFE 700 x HÖHE 880 MM

SCHUBLADENGRÖSSE XL = B680 x T560 MM, TRAGKRAFT 75 KG & XXL = B1055 x T560 MM, TRAGKRAFT 50 KG

**ERGONOMIE**  
**TIPP!**

**RAU.**

Konfigurierbare Modelle ab Seite 251  
Unterbau-Container zur Ergänzung auf Seite 257  
Schubladen-Einteilungs-Sets auf Seite 256  
System-Zubehör in Kapitel 16 - System-Aufbauten in Kapitel 17



2 x Schublade-XL 2x270 mm  
Stahlblech-Ablageboden Höhe 40 mm- Tiefe 650 mm- Fachhöhe 620 mm

Breite x Tiefe x Höhe mm	Best.-Nr. Teilauszug	€	Best.-Nr. Vollauszug	€
2000 x 700 x 880	05-8255A6-207B4F.11	1.743.-	15-8255A6-207B4F.11	1.793.-



3 x Schublade-XL 3x180 mm  
Stahlblech-Ablageboden Höhe 40 mm- Tiefe 650 mm- Fachhöhe 620 mm

Breite x Tiefe x Höhe mm	Best.-Nr. Teilauszug	€	Best.-Nr. Vollauszug	€
2000 x 700 x 880	05-8257A6-207B4F.11	1.851.-	15-8257A6-207B4F.11	1.926.-



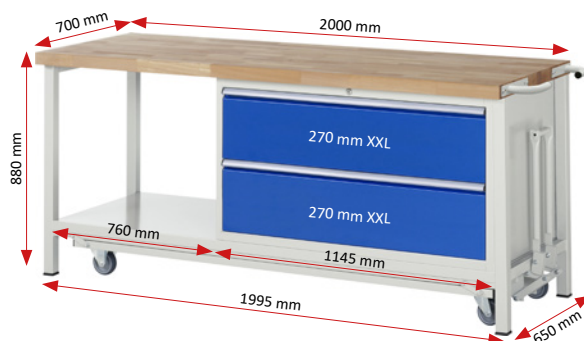
4 x Schublade-XL 2x120, 2x150 mm  
Stahlblech-Ablageboden Höhe 40 mm- Tiefe 650 mm- Fachhöhe 620 mm

Breite x Tiefe x Höhe mm	Best.-Nr. Teilauszug	€	Best.-Nr. Vollauszug	€
2000 x 700 x 880	05-8262A6-207B4F.11	1.959.-	15-8262A6-207B4F.11	2.059.-



5 x Schublade-XL 2x90, 3x120 mm  
Stahlblech-Ablageboden Höhe 40 mm- Tiefe 650 mm- Fachhöhe 620 mm

Breite x Tiefe x Höhe mm	Best.-Nr. Teilauszug	€	Best.-Nr. Vollauszug	€
2000 x 700 x 880	05-8271A6-207B4F.11	2.067.-	15-8271A6-207B4F.11	2.192.-



2 x Schublade-XXL 2x270 mm  
Stahlblech-Ablageboden Höhe 40 mm- Tiefe 650 mm- Fachhöhe 620 mm

Breite x Tiefe x Höhe mm	Best.-Nr. Teilauszug	€	Best.-Nr. Vollauszug	€
2000 x 700 x 880	05-8355A6-207B4F.11	2.192.-	15-8355A6-207B4F.11	2.065.-



3 x Schublade-XXL 3x180 mm  
Stahlblech-Ablageboden Höhe 40 mm- Tiefe 650 mm- Fachhöhe 620 mm

Breite x Tiefe x Höhe mm	Best.-Nr. Teilauszug	€	Best.-Nr. Vollauszug	€
2000 x 700 x 880	05-8357A6-207B4F.11	2.151.-	15-8357A6-207B4F.11	2.226.-



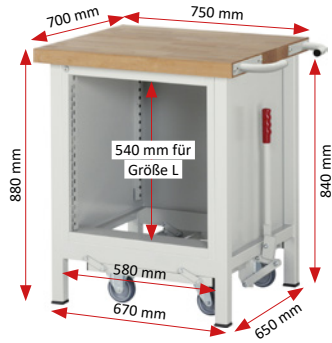
4 x Schublade-XXL 2x120, 2x150 mm  
Stahlblech-Ablageboden Höhe 40 mm- Tiefe 650 mm- Fachhöhe 620 mm

Breite x Tiefe x Höhe mm	Best.-Nr. Teilauszug	€	Best.-Nr. Vollauszug	€
2000 x 700 x 880	05-8362A6-207B4F.11	2.287.-	15-8362A6-207B4F.11	2.387.-

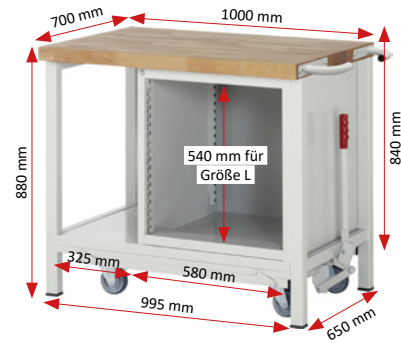


5 x Schublade-XXL 2x90, 3x120 mm  
Stahlblech-Ablageboden Höhe 40 mm- Tiefe 650 mm- Fachhöhe 620 mm

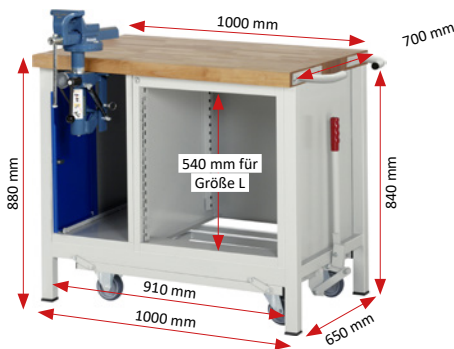
Breite x Tiefe x Höhe mm	Best.-Nr. Teilauszug	€	Best.-Nr. Vollauszug	€
2000 x 700 x 880	05-8371A6-207B4F.11	2.423.-	15-8371A6-207B4F.11	2.548.-



Breite x Tiefe x Höhe mm	Best.-Nr. mit Platte	€	Best.-Nr. ohne Platte	€
750 x 700 x 880	05-8150-2-077B4F.12	1.042.-	05-8150-2-077F.12	926.-

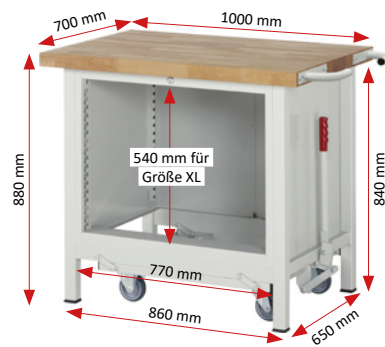


Breite x Tiefe x Höhe mm	Best.-Nr. mit Platte	€	Best.-Nr. ohne Platte	€
1000 x 700 x 880	05-8150-6-107B4F.12	1.185.-	05-8150-6-107F.12	1.031.-

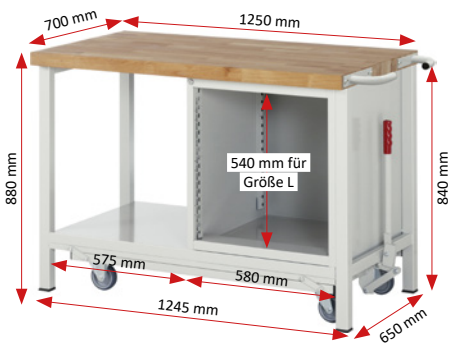


1 x Schrank mit Einschiebetür (abschließbar) inkl. Schraubstock (Backenbreite 120 mm) mit Klappflift

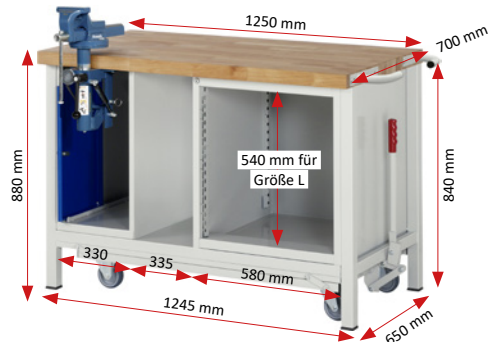
Breite x Tiefe x Höhe mm	Best.-Nr. mit Platte	€	Best.-Nr. ohne Platte	€
1000 x 700 x 880	05-8180-2-107B4F.11	2.284.-	05-8180-2-107F.11	2.130.-



Breite x Tiefe x Höhe mm	Best.-Nr. mit Platte	€	Best.-Nr. ohne Platte	€
1000 x 700 x 880	05-8250-2-107B4F.12	1.129.-	05-8250-2-107F.12	975.-

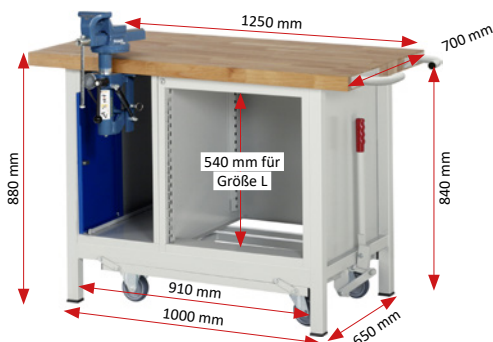


Breite x Tiefe x Höhe mm	Best.-Nr. mit Platte	€	Best.-Nr. ohne Platte	€
1250 x 700 x 880	05-8150-6-127B4F.12	1.243.-	05-8150-6-127F.12	1.050.-



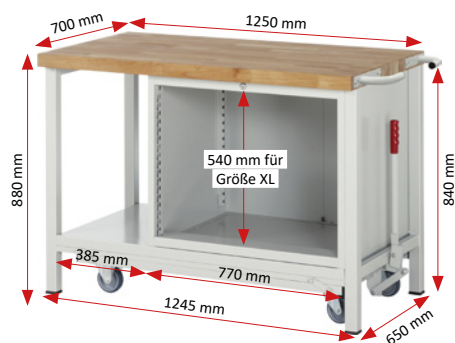
1 x Schrank mit Einschiebetür (abschließbar) inkl. Schraubstock (Backenbreite 120 mm) mit Klappflift

Breite x Tiefe x Höhe mm	Best.-Nr. mit Platte	€	Best.-Nr. ohne Platte	€
1250 x 700 x 880	05-8180-6-127B4F.11	2.438.-	05-8180-6-127F.11	2.245.-



1 x Schrank mit Einschiebetür (abschließbar) inkl. Schraubstock (Backenbreite 120 mm) mit Klappflift

Breite x Tiefe x Höhe mm	Best.-Nr. mit Platte	€	Best.-Nr. ohne Platte	€
1250 x 700 x 880	05-8180-2-127B4F.11	2.332.-	05-8180-2-127F.11	2.139.-



Breite x Tiefe x Höhe mm	Best.-Nr. mit Platte	€	Best.-Nr. ohne Platte	€
1250 x 700 x 880	05-8250-6-127B4F.12	1.283.-	05-8250-6-127F.12	1.090.-

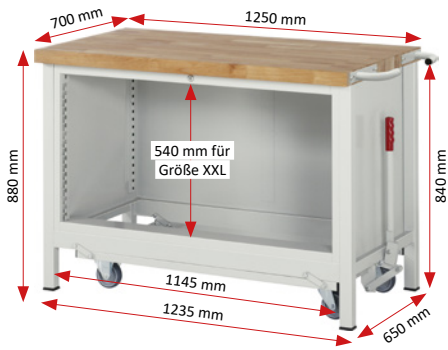
# WERKBÄNKE MIT FAHRGESTELL SERIE 8000

BREITE 1250 / 1500 x TIEFE 700 x HÖHE 880 mm

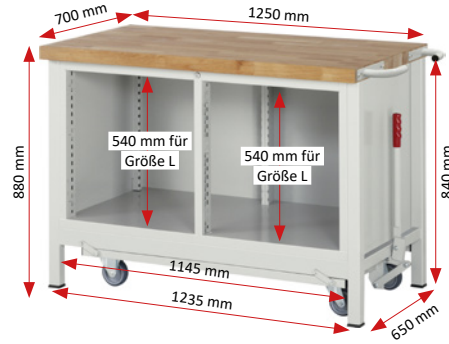
KONFIGURIERBARE MODELLE

ERGONOMIE **TIPP!** RAU.

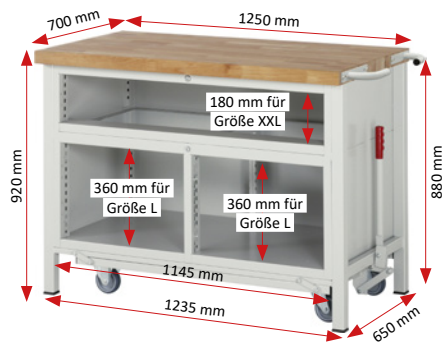
Einzelelemente (Einzelschubladen, Flügeltüren, Auszugstable, Fachböden) auf Seite 254/255  
Schubladen-Einteilungs-Sets auf Seite 256  
System-Zubehör in Kapitel 16 - System-Aufbauten in Kapitel 17



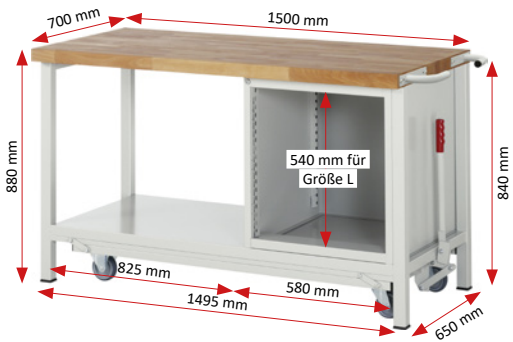
Breite x Tiefe x Höhe mm	Best.-Nr. mit Platte	€	Best.-Nr. ohne Platte	€
1250 x 700 x 880	05-8350-2-127B4F.12	1.357.-	05-8350-2-127F.12	1.164.-



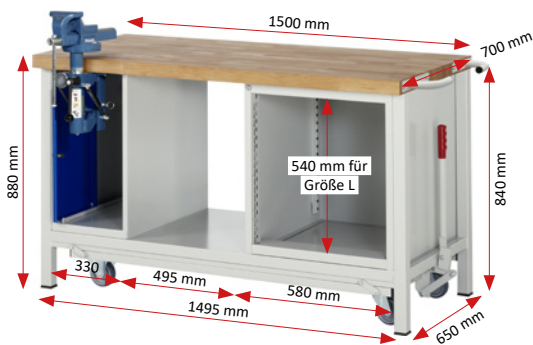
Breite x Tiefe x Höhe mm	Best.-Nr. mit Platte	€	Best.-Nr. ohne Platte	€
1250 x 700 x 880	05-8460-2-127B4F.12	1.153.-	05-8460-2-127F.12	960.-



Breite x Tiefe x Höhe mm	Best.-Nr. mit Platte	€	Best.-Nr. ohne Platte	€
1250 x 700 x 920	05-8920-2-127B4F.12	1.333.-	05-8920-2-127F.12	1.140.-

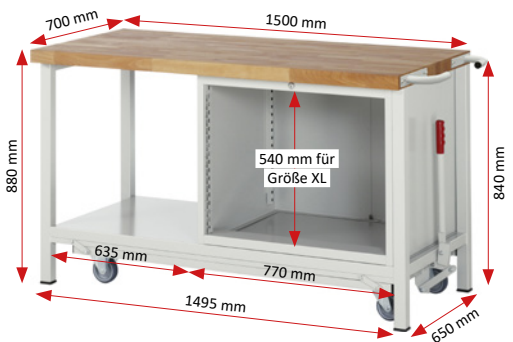


Breite x Tiefe x Höhe mm	Best.-Nr. mit Platte	€	Best.-Nr. ohne Platte	€
1500 x 700 x 880	05-8150-6-157B4F.12	1.301.-	05-8150-6-157F.12	1.069.-

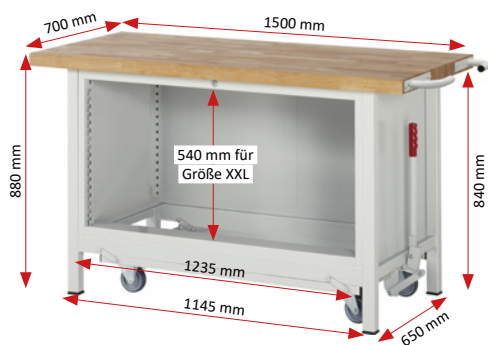


1 x Schrank mit Einschiebetür (abschließbar) inkl. Schraubstock (Backenbreite 120 mm) mit Klappflift

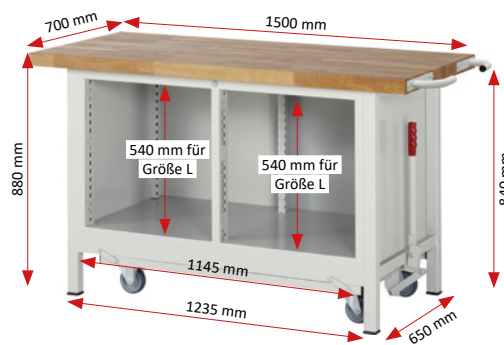
Breite x Tiefe x Höhe mm	Best.-Nr. mit Platte	€	Best.-Nr. ohne Platte	€
1500 x 700 x 880	05-8180-6-157B4F.11	2.496.-	05-8180-6-157F.11	2.264.-



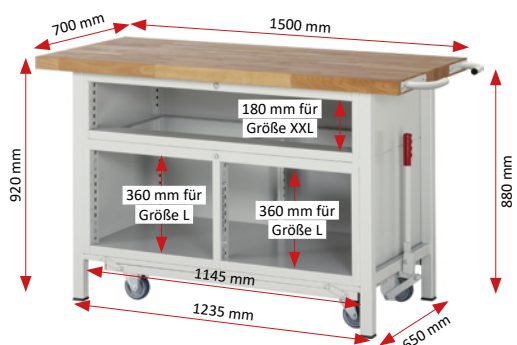
Breite x Tiefe x Höhe mm	Best.-Nr. mit Platte	€	Best.-Nr. ohne Platte	€
1500 x 700 x 880	05-8250-6-157B4F.12	1.341.-	05-8250-6-157F.12	1.109.-



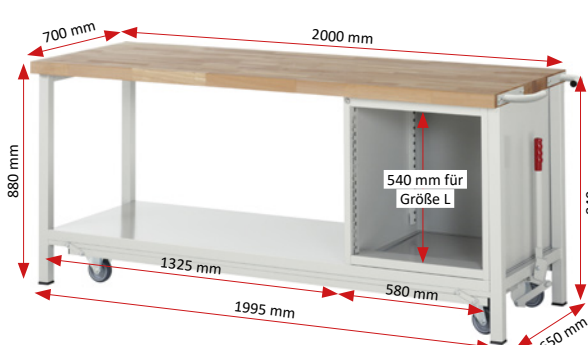
Breite x Tiefe x Höhe mm	Best.-Nr. mit Platte	€	Best.-Nr. ohne Platte	€
1500 x 700 x 880	05-8350-2-157B4F.12	1.396.-	05-8350-2-127F.12	1.164.-



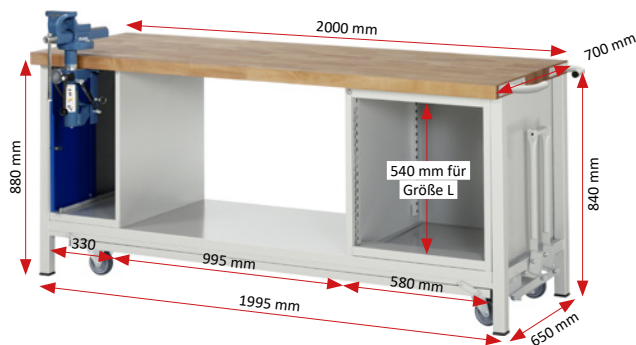
Breite x Tiefe x Höhe mm	Best.-Nr. mit Platte	€	Best.-Nr. ohne Platte	€
1500 x 700 x 880	05-8460-2-157B4F.12	1.192.-	05-8460-2-127F.12	960.-



Breite x Tiefe x Höhe mm	Best.-Nr. mit Platte	€	Best.-Nr. ohne Platte	€
1500 x 700 x 920	05-8920-2-157B4F.12	1.372.-	05-8920-2-127F.12	1.140.-

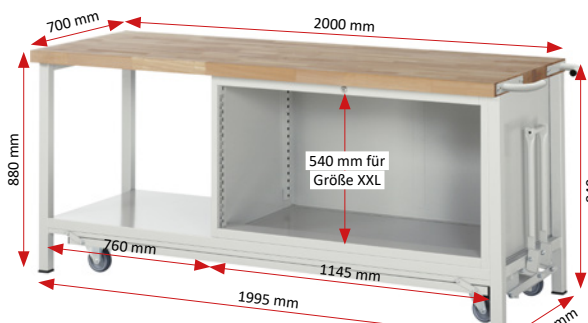


Breite x Tiefe x Höhe mm	Best.-Nr. mit Platte	€	Best.-Nr. ohne Platte	€
2000 x 700 x 880	05-8150-6-207B4F.12	1.415.-	05-8150-6-207F.12	1.107.-

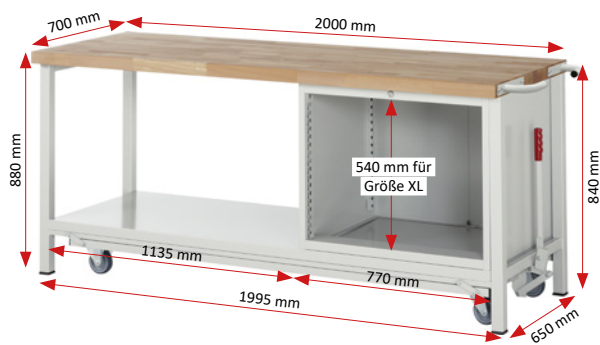


1 x Schrank mit Einschiebetür (abschließbar) inkl. Schraubstock (Backenbreite 120 mm) mit Klapplift

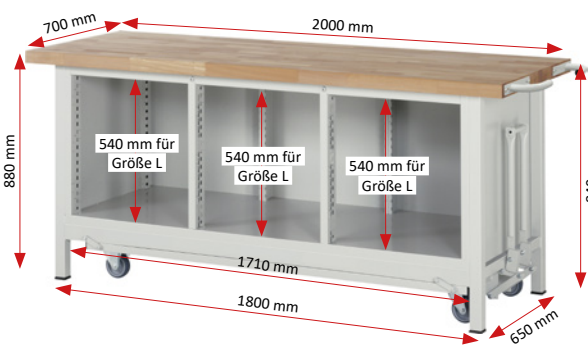
Breite x Tiefe x Höhe mm	Best.-Nr. mit Platte	€	Best.-Nr. ohne Platte	€
2000 x 700 x 880	05-8180-6-207B4F.11	2.610.-	05-8180-6-207F.11	2.302.-



Breite x Tiefe x Höhe mm	Best.-Nr. mit Platte	€	Best.-Nr. ohne Platte	€
2000 x 700 x 880	05-8350-6-207B4F.12	1.635.-	05-8350-6-207F.12	1.327.-



Breite x Tiefe x Höhe mm	Best.-Nr. mit Platte	€	Best.-Nr. ohne Platte	€
2000 x 700 x 880	05-8250-6-207B4F.12	1.455.-	05-8250-6-207F.12	1.147.-



Breite x Tiefe x Höhe mm	Best.-Nr. mit Platte	€	Best.-Nr. ohne Platte	€
2000 x 700 x 880	05-8560-2-207B4F.12	1.488.-	05-8560-2-207F.12	1.180.-

## EINZELSCHUBLADEN MIT AUSZUGSSCHIENEN FÜR KONFIGURIERBARE MODELLE

## EINZELSCHUBLADEN MIT AUSZUGSSCHIENEN TEILINTEGRIERTE GRIFFLEISTE MIT BESCHRIFTUNGSSTREIFEN

Zur individuellen Bestückung der konfigurierbaren Modelle.

Bitte beachten Sie:

- die konfigurierbaren Modelle bitte nur mit den dort angegebenen Größen (L, XL, XXL) bestücken.
- die Addition der Fronthöhen darf max. die bei den konfigurierbaren Modellen angegebene Einbauhöhe ergeben.



### INNENABMESSUNGEN-SCHUBLADE: L = B490 x T560 MM

Fronthöhe mm	Wannenhöhe mm	Nutzhöhe mm	Größe Typ	Traglast kg	B x T (innen) mm	Best.-Nr. Teilauszug	€	Best.-Nr. Vollauszug	€
60	45	45	L	100	490 x 560	09-60A-L-TA.10	104.-	09-60A-L-VA-SC.10	129.-
90	45	65	L	100	490 x 560	09-90A-L-TA.10	106.-	09-90A-L-VA-SC.10	131.-
120	100	105	L	100	490 x 560	09-120A-L-TA.10	108.-	09-120A-L-VA-SC.10	133.-
150	100	135	L	100	490 x 560	09-150A-L-TA.10	110.-	09-150A-L-VA-SC.10	135.-
180	150	165	L	100	490 x 560	09-180A-L-TA.10	112.-	09-180A-L-VA-SC.10	137.-
210	150	195	L	100	490 x 560	09-210A-L-TA.10	114.-	09-210A-L-VA-SC.10	139.-
240	150	225	L	100	490 x 560	09-240A-L-TA.10	116.-	09-240A-L-VA-SC.10	141.-
270	150	255	L	100	490 x 560	09-270A-L-TA.10	118.-	09-270A-L-VA-SC.10	143.-
360	150	345	L	100	490 x 560	09-360A-L-TA.10	124.-	09-360A-L-VA-SC.10	149.-

### INNENABMESSUNGEN-SCHUBLADE: XL = B680 x T560 MM

Fronthöhe mm	Wannenhöhe mm	Nutzhöhe mm	Größe Typ	Traglast kg	B x T (innen) mm	Best.-Nr. Teilauszug	€	Best.-Nr. Vollauszug	€
60	45	45	XL	75	680 x 560	09-60A-XL-TA.10	116.-	09-60A-XL-VA-SC.10	141.-
90	45	65	XL	75	680 x 560	09-90A-XL-TA.10	120.-	09-90A-XL-VA-SC.10	145.-
120	100	105	XL	75	680 x 560	09-120A-XL-TA.10	124.-	09-120A-XL-VA-SC.10	149.-
150	100	135	XL	75	680 x 560	09-150A-XL-TA.10	128.-	09-150A-XL-VA-SC.10	153.-
180	150	165	XL	75	680 x 560	09-180A-XL-TA.10	132.-	09-180A-XL-VA-SC.10	157.-
210	150	195	XL	75	680 x 560	09-210A-XL-TA.10	136.-	09-210A-XL-VA-SC.10	161.-
240	150	225	XL	75	680 x 560	09-240A-XL-TA.10	140.-	09-240A-XL-VA-SC.10	165.-
270	150	255	XL	75	680 x 560	09-270A-XL-TA.10	144.-	09-270A-XL-VA-SC.10	169.-
360	150	345	XL	75	680 x 560	09-360A-XL-TA.10	156.-	09-360A-XL-VA-SC.10	181.-

### INNENABMESSUNGEN-SCHUBLADE: XXL = B1055 x T560 MM

Fronthöhe mm	Wannenhöhe mm	Nutzhöhe mm	Größe Typ	Traglast kg	B x T (innen) mm	Best.-Nr. Teilauszug	€	Best.-Nr. Vollauszug	€
60	45	45	XXL	50	1055 x 560	09-60A-XXL-TA.10	148.-	09-60A-XXL-VA-SC.10	173.-
90	45	65	XXL	50	1055 x 560	09-90A-XXL-TA.10	154.-	09-90A-XXL-VA-SC.10	179.-
120	100	105	XXL	50	1055 x 560	09-120A-XXL-TA.10	160.-	09-120A-XXL-VA-SC.10	185.-
150	100	135	XXL	50	1055 x 560	09-150A-XXL-TA.10	166.-	09-150A-XXL-VA-SC.10	191.-
180	150	165	XXL	50	1055 x 560	09-180A-XXL-TA.10	172.-	09-180A-XXL-VA-SC.10	197.-
210	150	195	XXL	50	1055 x 560	09-210A-XXL-TA.10	178.-	09-210A-XXL-VA-SC.10	203.-
240	150	225	XXL	50	1055 x 560	09-240A-XXL-TA.10	184.-	09-240A-XXL-VA-SC.10	209.-
270	150	255	XXL	50	1055 x 560	09-270A-XXL-TA.10	190.-	09-270A-XXL-VA-SC.10	215.-
360	150	345	XXL	50	1055 x 560	09-360A-XXL-TA.10	208.-	09-360A-XXL-VA-SC.10	233.-

## EINZELSCHUBLADENSPERRE

Auf Wunsch können die Unterbau-Container bzw. Einzelschubladen mit einer Einzelschubladensperre ausgestattet werden. Die Einzelschubladensperre sperrt bei einer herausgezogenen Schublade das Öffnen der anderen Schubladen.

	Best.-Nr.	€
Unterbau-Container	MP-SS-BE	30.-
Einzelschublade	MP-SS-SE	10.-

Berechnungsbeispiel:  
[Anzahl Unterbau-Container x 30.- €]  
+ [Anzahl Einzelschubladen x 10.- €]  
= Gesamt€

**FLÜGELTÜREN MIT SELBSTZUZIEHENDEN FEDERSCHARNIEREN**  
**TEILINTEGRIERTE GRIFFLEISTE MIT BESCHRIFTUNGSSTREIFEN**

Zur individuellen Bestückung der konfigurierbaren Modelle.

Bitte beachten Sie:

- die konfigurierbaren Modelle bitte nur mit den dort angegebenen Größen (L, XL, XXL) bestücken.
- die Addition der Fronthöhen darf max. die bei den konfigurierbaren Modellen angegebene Einbauhöhe ergeben.



Fronthöhe mm	Scharnier	Größe Typ	Best.-Nr.	€
360	links	L	09-360A-L-L.10	75.-
360	rechts	L	09-360A-L-R.10	75.-
540	links	L	09-540A-L-L.10	85.-
540	rechts	L	09-540A-L-R.10	85.-
720	links	L	09-720A-L-L.10	125.-
720	rechts	L	09-720A-L-R.10	125.-

**AUSZUGSTABLARE MIT 3-SEITIGEM ABROLLRAND UND AUSZUGSSCHIENEN**

Zur individuellen Bestückung der konfigurierbaren Modelle.

Bitte beachten Sie:

- die konfigurierbaren Modelle bitte nur mit den dort angegebenen Größen (L, XL, XXL) bestücken.
- Tragkraft 50 kg

Breite x Tiefe x Höhe mm	Montage	Größe Typ	Best.-Nr.	€
490 x 615-x 50	offen	L	09-FBA-L-TA.10	95.-
465 x 615-x 50	hinter Tür*	L	09-FBAG-L-TA.10	95.-

\* nur bei Flügeltür mit Fronthöhe 540 und 720 mm einsetzbar



**FACHBÖDEN MIT 3-SEITIGEM ABROLLRAND UND FACHBODENTRÄGERN**

Zur individuellen Bestückung der konfigurierbaren Modelle.

Bitte beachten Sie:

- die konfigurierbaren Modelle bitte nur mit den dort angegebenen Größen (L, XL, XXL) bestücken.
- Tragkraft 50 kg

Breite x Tiefe x Höhe mm	Montage	Größe Typ	Best.-Nr.	€
525 x 580 x 20	offen	L	09-FB-L.12	35.-
525 x 580 x 20	hinter Tür	L	09-FB-L.12	35.-



### EINTEILUNGSSET FÜR SCHUBLADE-L - INNEN BREITE 490 x TIEFE 560 MM



1 x Trennwand 560  
4 x Trennblech 2x190, 2x285

Höhe mm	Best.-Nr.	€
60 - 90	09-200-19	34,30
120 - 150	09-200-18	41,-
180 - 360	09-200-14	47,70



2 x Trennwand 560  
9 x Trennblech 3x95, 6x190

Höhe mm	Best.-Nr.	€
60 - 90	09-200-21	53,-
120 - 150	09-200-20	62,-
180 - 360	09-200-15	71,-



Kleinteileeinsatz mit 16 Fächern  
12 x B128xB128 mm, 4 x B60xT128 mm

Höhe mm	Best.-Nr.	€
60 - 90 <sup>1</sup>	09-200-25	56,-
120 - 360 <sup>2</sup>	09-200-26	76,-

<sup>1</sup> Einsatzhöhe 40 mm, <sup>2</sup> Einsatzhöhe 90 mm



Anti-Rutsch-Matte  
B490 x T560 mm

Höhe mm	Best.-Nr.	€
60 - 360 <sup>1</sup>	09-ARM-L	16,-

<sup>1</sup> kann auch zusammen mit den anderen Sets verwendet werden



1 x Bodenplatte 5 x Box 96x96  
2 x Box 96x240 5 x Box 96x336

Höhe mm	Best.-Nr.	€
60 - 360 <sup>1</sup>	09-200-34	159,-

<sup>1</sup> Boxenhöhe 48 mm



1 x Bodenplatte 10 x Box 96x96  
7 x Box 96x240

Höhe mm	Best.-Nr.	€
60 - 360 <sup>1</sup>	09-200-35	184,-

<sup>1</sup> Boxenhöhe 48 mm



Box MS0105: 96 x 96 x H48 mm  
Box MS0107: 96 x 240 x H48 mm  
Box MS0109: 96 x 360 x H48 mm

Box	Best.-Nr.	€
MS0105	09-200_MS0105	7,-
MS0107	09-200_MS0107	12,-
MS0109	09-200_MS0109	14,-

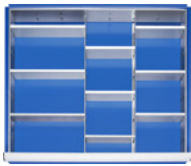


Rasterleisten Kunststoff  
Breite 1.150 mm, Stärke 5 mm  
zum Zuschneiden

Höhe mm	Best.-Nr.	€
60 - 90 <sup>1</sup>	09-LI-1150-40	8,-
120 - 360 <sup>2</sup>	09-LI-1150-100	11,-

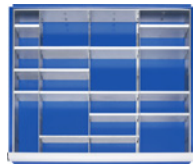
<sup>1</sup> Leistenhöhe 40 mm, <sup>2</sup> Leistenhöhe 100 mm

### EINTEILUNGSSET FÜR SCHUBLADE-XL - INNEN BREITE 680 x TIEFE 560 MM



2 x Trennwand 560  
9 x Trennblech 6x190, 3x285

Höhe mm	Best.-Nr.	€
60 - 90	09-200-50	59,60
120 - 150	09-200-51	69,50
180 - 360	09-200-52	79,40



3 x Trennwand 560  
16 x Trennblech 4x95, 12x190

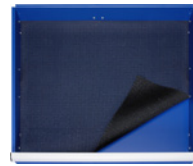
Höhe mm	Best.-Nr.	€
60 - 90	09-200-53	82,20
120 - 150	09-200-54	94,50
180 - 360	09-200-55	106,80



Kleinteileeinsatz mit 24 Fächern  
16 x B128xB128 mm, 8 x B60xT128 mm

Höhe mm	Best.-Nr.	€
60 - 90 <sup>1</sup>	09-200-65	80,-
120 - 360 <sup>2</sup>	09-200-66	92,-

<sup>1</sup> Einsatzhöhe 40 mm, <sup>2</sup> Einsatzhöhe 90 mm

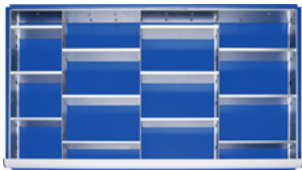


Anti-Rutsch-Matte  
B680 x T560 mm

Höhe mm	Best.-Nr.	€
60 - 360 <sup>1</sup>	09-ARM-XL	21,-

<sup>1</sup> kann auch zusammen mit den anderen Sets verwendet werden

### EINTEILUNGSSET FÜR SCHUBLADE-XXL - INNEN BREITE 1055 x TIEFE 560 MM



3 x Trennwand 560  
12 x Trennblech 3x190, 9x285

Höhe mm	Best.-Nr.	€
60 - 90	09-200-70	89,30
120 - 150	09-200-71	103,-
180 - 360	09-200-72	116,70



4 x Trennwand 560  
12 x Trennblech 6x190, 6x285

Höhe mm	Best.-Nr.	€
60 - 90	09-200-73	95,90
120 - 150	09-200-74	111,-
180 - 360	09-200-75	126,10



3 x Trennwand 560  
6 x Trennblech 3x190, 3x285  
Kleinteileeinsatz mit 16 Fächern  
12 x B128xB128 mm, 4 x B60xT128 mm

Höhe mm	Best.-Nr.	€
60 - 90 <sup>1</sup>	09-200-85	123,70
120 - 360 <sup>2</sup>	09-200-86	155,-

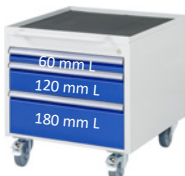
<sup>1</sup> Einsatzhöhe 40 mm, <sup>2</sup> Einsatzhöhe 90 mm



Anti-Rutsch-Matte  
B1055 x T560 mm

Höhe mm	Best.-Nr.	€
60 - 360 <sup>1</sup>	09-ARM-XXL	32,-

<sup>1</sup> kann auch zusammen mit den anderen Sets verwendet werden



Breite x Tiefe x Höhe mm	Best.-Nr.	€
580 x 650 x 565	TA 05-2.1A.11	804,-
580 x 650 x 565	VA 15-2.1A.11	879,-



Breite x Tiefe x Höhe mm	Best.-Nr.	€
580 x 650 x 565	TA 05-2.13A.11	904,-
580 x 650 x 565	VA 15-2.13A.11	1.004,-



Breite x Tiefe x Höhe mm	Best.-Nr.	€
580 x 650 x 745	TA 05-3.1A.11	966,-
580 x 650 x 745	VA 15-3.1A.11	1.066,-



Breite x Tiefe x Höhe mm	Best.-Nr.	€
580 x 650 x 745	TA 05-3.2A.11	1.066,-
580 x 650 x 745	VA 15-3.2A.11	1.192,-





1 x Schublade-L 1x150 mm (Tragkraft 50 kg)

Breite x Tiefe x Höhe mm	Best.-Nr.	€
520 x 650 x 175 TA	03-200.1A.10	160.-



2 x Schublade-L 2x180 mm

Breite x Tiefe x Höhe mm	Best.-Nr.	€
580 x 650 x 440 TA	03-L2.0A.11	434.-
580 x 650 x 440 VA	13-L2.0A.11	484.-



2 x Schublade-L 1x150, 1x210 mm

Breite x Tiefe x Höhe mm	Best.-Nr.	€
580 x 650 x 440 TA	03-L2.11A.11	434.-
580 x 650 x 440 VA	13-L2.11A.11	484.-



3 x Schublade-L 3x120 mm

Breite x Tiefe x Höhe mm	Best.-Nr.	€
580 x 650 x 440 TA	03-L2.3A.11	534.-
580 x 650 x 440 VA	13-L2.3A.11	609.-



3 x Schublade-L 1x60, 1x120, 1x180 mm

Breite x Tiefe x Höhe mm	Best.-Nr.	€
580 x 650 x 440 TA	03-L2.1A.11	534.-
580 x 650 x 440 VA	13-L2.1A.11	609.-



4 x Schublade-L 4x90 mm

Breite x Tiefe x Höhe mm	Best.-Nr.	€
580 x 650 x 440 TA	03-L2.13A.11	634.-
580 x 650 x 440 VA	13-L2.13A.11	734.-



1 x Flügeltür-L 1x540 mm, dahinter 1 x Fachboden-L

Breite x Tiefe x Höhe mm	Best.-Nr.	€
580 x 650 x 620	03-L3.8AR.11	380.-

Das "R" in der Bestell.-Nr. bedeutet Türanschlag rechts. Wünschen Sie auffrei den Türanschlag links, ersetzen Sie bitte in der Bestell.-Nr. das "R" durch ein "L".



1 x Schublade-L 1x180 mm, 1 x Flügeltür-L 1x360 mm

Breite x Tiefe x Höhe mm	Best.-Nr.	€
580 x 650 x 620 TA	03-L3.4AR.11	447.-
580 x 650 x 620 VA	13-L3.4AR.11	472.-

Das "R" in der Bestell.-Nr. bedeutet Türanschlag rechts. Wünschen Sie auffrei den Türanschlag links, ersetzen Sie bitte in der Bestell.-Nr. das "R" durch ein "L".



2 x Schublade-L 2x90 mm, 1 x Flügeltür-L 1x360 mm

Breite x Tiefe x Höhe mm	Best.-Nr.	€
580 x 650 x 620 TA	03-L3.5AR.11	547.-
580 x 650 x 620 VA	13-L3.5AR.11	597.-

Das "R" in der Bestell.-Nr. bedeutet Türanschlag rechts. Wünschen Sie auffrei den Türanschlag links, ersetzen Sie bitte in der Bestell.-Nr. das "R" durch ein "L".



2 x Schublade-L 1x180, 1x360 mm

Breite x Tiefe x Höhe mm	Best.-Nr.	€
580 x 650 x 620 TA	03-L3.18A.11	496.-
580 x 650 x 620 VA	13-L3.18A.11	546.-



3 x Schublade-L 3x180 mm

Breite x Tiefe x Höhe mm	Best.-Nr.	€
580 x 650 x 620 TA	03-L3.0A.11	596.-
580 x 650 x 620 VA	13-L3.0A.11	671.-



3 x Schublade-L 1x120, 1x180, 1x240 mm

Breite x Tiefe x Höhe mm	Best.-Nr.	€
580 x 650 x 620 TA	03-L3.16A.11	596.-
580 x 650 x 620 VA	13-L3.16A.11	671.-



4 x Schublade-L 2x120, 2x150 mm

Breite x Tiefe x Höhe mm	Best.-Nr.	€
580 x 650 x 620 TA	03-L3.6A.11	696.-
580 x 650 x 620 VA	13-L3.6A.11	796.-



4 x Schublade-L 2x90, 2x180 mm

Breite x Tiefe x Höhe mm	Best.-Nr.	€
580 x 650 x 620 TA	03-L3.1A.11	696.-
580 x 650 x 620 VA	13-L3.1A.11	796.-



5 x Schublade-L 4x90, 1x180 mm

Breite x Tiefe x Höhe mm	Best.-Nr.	€
580 x 650 x 620 TA	03-L3.2A.11	796.-
580 x 650 x 620 VA	13-L3.2A.11	921.-



5 x Schublade-L 2x90, 3x120 mm

Breite x Tiefe x Höhe mm	Best.-Nr.	€
580 x 650 x 620 TA	03-L3.20A.11	796.-
580 x 650 x 620 VA	13-L3.20A.11	921.-

	<p><b>Seite 3 bis 8</b> Informationen Einrichtungsbeispiele Serviceangebote</p>	<p><b>01</b></p> 	<p><b>Seite 9 bis 14</b> Elektrisch höhenverstellbare Arbeitsstische Serie adlatus 150</p> <p><b>auch fahrbar</b></p>	<p><b>02</b></p> 	<p><b>Seite 15 bis 20</b> Elektrisch höhenverstellbare Werkstische Serie adlatus 300</p> <p><b>auch fahrbar</b></p>
<p><b>03</b></p> 	<p><b>Seite 21 bis 26</b> Elektrisch höhenverstellbare Werkbänke Serie adlatus 600</p> <p><b>bis Breite 3000 mm auch fahrbar</b></p>	<p><b>04</b></p> 	<p><b>Seite 27 bis 44</b> Höhenverstellbares Arbeitsplatzsystem Serie Jerry und Tom</p> <p><b>bis Breite 4000 mm Fahrbare Modelle</b></p>	<p><b>05</b></p> 	<p><b>Seite 45 bis 58</b> Werkstische Serie 900 (Gestell-Bauweise)</p> <p><b>auch höhenverstellbar auch fahrbar</b></p>
<p><b>06</b></p> 	<p><b>Seite 59 bis 130</b> Höhenverstellbare Werkbänke Serie 8000 (Gestell-Bauweise)</p> <p><b>alle Modelle höhenverstellbar</b></p>	<p><b>07</b></p> 	<p><b>Seite 131 bis 182</b> Höhenverstellbare Werkbänke Serie 7000 (Baukasten-Bauweise)</p> <p><b>alle Modelle höhenverstellbar</b></p>	<p><b>08</b></p> 	<p><b>Seite 183 bis 200</b> Gruppenwerkbenke Serie 4000 (Baukasten-Bauweise)</p> <p><b>auch höhenverstellbar</b></p>
<p><b>09</b></p> 	<p><b>Seite 201 bis 208</b> Schwerlastwerkbenke (Gestell-Bauweise)</p>	<p><b>10</b></p> 	<p><b>Seite 209 bis 232</b> Fahrbare Werkbenke Serie 8000 (Gestell-Bauweise)</p> <p><b>auch höhenverstellbar</b></p>	<p><b>11</b></p> 	<p><b>Seite 233 bis 258</b> Werkbenke mit Fahrgestell Serie 8000 (Gestell-Bauweise)</p>
<p><b>12</b></p> 	<p><b>Seite 259 bis 270</b> Höhenverstellbare Fahrbare Werkbenke Serie 7000 (Baukasten-Bauweise)</p> <p><b>alle Modelle höhenverstellbar</b></p>	<p><b>13</b></p> 	<p><b>Seite 271 bis 298</b> Schubladenschränke Serie 7000</p>	<p><b>14</b></p> 	<p><b>Seite 299 bis 316</b> Montagewagen Serie 7000</p>
<p><b>15</b></p> 	<p><b>Seite 317 bis 326</b> Arbeitsplatten</p>	<p><b>16</b></p> 	<p><b>Seite 327 bis 344</b> Schubladen- Einteilungs-Sets System-Zubehör Roll-Container</p>	<p><b>17</b></p> 	<p><b>Seite 345 bis 356</b> System-Aufbauten</p>
<p><b>18</b></p> 	<p><b>Seite 357 bis 372</b> Computer-Arbeitsplätze</p> <p><b>auch fahrbar</b></p>	<p><b>19</b></p> 	<p><b>Seite 373 bis 388</b> Höhenverstellbares Arbeitsplatzsystem Serie E</p>	<p><b>20</b></p> 	<p><b>Seite 389 bis 402</b> Werkzeugwagen Serie adlatus</p>
<p><b>21</b></p> 	<p><b>Seite 403 bis 414</b> Beistellschränke/ Stehpulte</p> <p><b>auch fahrbar</b></p>	<p><b>22</b></p> 	<p><b>Seite 415 bis 422</b> Hygiene-Stationen</p>	<p><b>23</b></p> 	<p><b>Seite 423 bis 427</b> Plattenupgrade Farbkonzept</p>



Werkbankbreite 1000 mm  
ab Seite 262



Werkbankbreite 1250 mm  
ab Seite 264



Werkbankbreite 1500 mm  
ab Seite 266



Werkbankbreite 2000 mm  
ab Seite 268

Informationen Referenzen Serviceangebote	<b>I</b>
Elektrisch höhenverstellbare Arbeitstische Serie adlatus 150	<b>01</b>
Elektrisch höhenverstellbare Werkstische Serie adlatus 300	<b>02</b>
Elektrisch höhenverstellbare Werkbänke Serie adlatus 600	<b>03</b>
Höhenverstellbare Arbeitstische Serie Jerry und Tom	<b>04</b>
Werkstische Serie 900 (Gestell-Bauweise)	<b>05</b>
Werkbänke Serie 8000 (Gestell-Bauweise)	<b>06</b>
Werkbänke Serie 7000 (Baukasten-Bauweise)	<b>07</b>
Gruppenwerkbänke Serie 4000 (Baukasten-Bauweise)	<b>08</b>
Schwerlastwerkbänke (Gestell-Bauweise)	<b>09</b>
Fahrbare Werkbänke Serie 8000 (Gestell-Bauweise)	<b>10</b>
Werkbänke mit Fahrgestell Serie 8000 (Gestell-Bauweise)	<b>11</b>
Fahrbare Werkbänke Serie 7000 (Baukasten-Bauweise)	<b>12</b>
Schubladenschränke Serie 7000	<b>13</b>
Montagewagen Serie 7000	<b>14</b>
Arbeitsplatten	<b>15</b>
Schubladen-Einteilungs-Sets System-Zubehör Roll-Container	<b>16</b>
System-Aufbauten	<b>17</b>
Computer-Arbeitsplätze	<b>18</b>
Arbeitsplatzsystem Serie E	<b>19</b>
Werkzeugwagen Serie adlatus	<b>20</b>
Beistellschränke Stehpulte	<b>21</b>
Hygiene-Stationen	<b>22</b>
Plattensupgrade Farbkonzept	<b>23</b>



# FAHRBARE WERKBÄNKE SERIE 7000

MIT BUCHE-MASSIV-ARBEITSPLATTE



## ABMESSUNGEN

**Breite:** 1000, 1250, 1500, 2000, mm

**Tiefe:** 700, 900 mm

**Höhe:** 1000 mm  
oder von 950-1000 mm einstellbar

Sonderabmessungen und Sonderausführungen sind möglich- bitte fragen Sie an.

## ERGONOMIE

**TIPP!**



## BUCHE-MASSIV-PLATTE



Die Standard-Arbeitsplatte für RAU-Werkbänke. 100 % aus eigener Produktion (vom Baum bis zur Arbeitsplatte). Der Rohstoff Holz stammt aus nachhaltiger Forstwirtschaft in heimischen Wäldern unter Gewährleistung sozialer, ökologischer und ökonomischer Standards.

Kurze Transportwege zu unserer Holzbearbeitung schonen darüber hinaus die Umwelt.

Buchen-Riegel mit Keilzinken-Verleimung 40 mm stark.  
Vorderkante mit Radius, andere Kanten gebrochen.  
Oberflächenschutz durch umweltfreundliches Lackleinöl.

**Buche-Massiv-Arbeitsplatten, der Klassiker unter den Arbeitsplatten: robust, langlebig, natürlich, schön.**

**WEITERE 11 ARBEITSPLATTENQUALITÄTEN ZUR AUSWAHL,**  
Bitte S.424/425 am Ende des Katalogs beachten  
sowie das Gesamtangebot in Kapitel 15.

## FAHRBARE WERKBÄNKE



Basisausführung fahrbar :  
 Funktionsunterbau:  
 Gestellfüße aus C-Stahl (70x50 mm)  
 inkl. Tiefenverstreben (oben und unten)  
 sowie 120 mm breiter Auflagefläche (oben)  
 und unten mit integrierter Höheneinstellung zur  
 Einstellung der Arbeitshöhe von 950-1000 mm

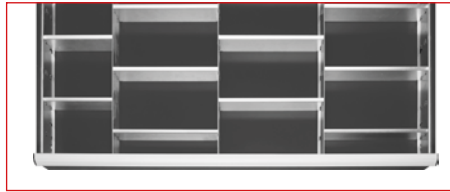
Rollensatz mit 2 Bock- und 2 Lenkrollen mit Feststeller.  
 Rollen-Ø 125 mm, Bauhöhe 150 mm.  
 Expanderbefestigung, Gleitlager, Laufbelag aus  
 thermoplastischem Gummi (spurlos, 85° Shore A),  
 Radkörper aus Polypropylen.

## GRIFFLEISTE ERGOSCRIPT®



Griffleiste ErgoScript®  
 Funktionalität und Design vereint in  
 einer neuartigen Griffleiste.  
 Stahlblechbasis mit alufarbenem Overlay  
 und integrierter Klarsichtabdeckung sowie  
 seitlichen Griffleistenabschlüssen  
 (inkl. Beschriftungstreifen).

## EINZELSCHUBLADEN



Einzel Schubladen mit Auszugsschienen  
 Nutzhöhe der Schubladen entspricht der Fronthöhe  
 abzgl. 15-mm. Schubladenwanne komplett geschlos-  
 sen;  
 zur Aufnahme von Schubladen-Einteilungs-Sets.  
 Größe L: Innen B 490 x T 560 mm  
 Tragkraft 100 kg

## AUSZUGSARTEN



**Teilauszug**  
**TA**  
 Auszug 90 %, Rollengelagerte Führungen  
 mit Selbsteinlauf und Rücklaufsicherung.

# FAHRBARE WERKBÄNKE SERIE 7000

BREITE 1000 x TIEFE 700/900 x HÖHE 1000/950-1000 MM

SCHUBLADENGRÖSSE L = B490 x T560 MM TRAGKRAFT 100 KG

ERGONOMIE  
TIPP! Alle höhenverstellbaren Modelle dieser Serie

**RAU.**



2 Bock- und 2 Lenkrollen mit Feststeller

Breite x Tiefe x Höhe mm	Best.-Nr.	€
1000 x 700 x 1000	05-7000-1-107B4S22.12	543.-
1000 x 700 x 950-1000	05-7000-1-107B4H22.12	574.-
1000 x 900 x 1000	05-7000-1-109B4S22.12	638.-
1000 x 900 x 950-1000	05-7000-1-109B4H22.12	678.-



Buche-Massiv-Ablageboden Stärke 25 mm – Tiefe 545/745 mm – Fachhöhe 540 mm  
2 Bock- und 2 Lenkrollen mit Feststeller

Breite x Tiefe x Höhe mm	Best.-Nr.	€
1000 x 700 x 1000	05-7000-7-107B4S22.12	616.-
1000 x 700 x 950-1000	05-7000-7-107B4H22.12	657.-
1000 x 900 x 1000	05-7000-7-109B4S22.12	751.-
1000 x 900 x 950-1000	05-7000-7-109B4H22.12	791.-



1 x Schublade-L 1x150 mm (Tragkraft 50 kg)  
2 Bock- und 2 Lenkrollen mit Feststeller

Breite x Tiefe x Höhe mm	Best.-Nr.	€
1000 x 700 x 1000	05-7001A1-107B4S22.11	694.-
1000 x 700 x 950-1000	05-7001A1-107B4H22.11	734.-
1000 x 900 x 1000	05-7001A1-109B4S22.11	798.-
1000 x 900 x 950-1000	05-7001A1-109B4H22.11	838.-

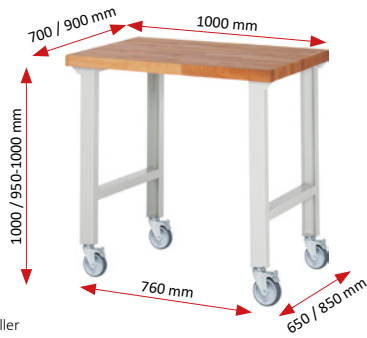


1 x Schublade-L 1x150 mm (Tragkraft 50 kg)  
Buche-Massiv-Ablageboden Stärke 25 mm – Tiefe 545/745 mm – Fachhöhe 540 mm  
2 Bock- und 2 Lenkrollen mit Feststeller

Breite x Tiefe x Höhe mm	Best.-Nr.	€
1000 x 700 x 1000	05-7001A7-107B4S22.11	777.-
1000 x 700 x 950-1000	05-7001A7-107B4H22.11	817.-
1000 x 900 x 1000	05-7001A7-109B4S22.11	911.-
1000 x 900 x 950-1000	05-7001A7-109B4H22.11	951.-

BREITE 1000 x TIEFE 700 / 900 x HÖHE 1000 / 950-1000 mm

SCHUBLADENGRÖSSE L = B490 x T560 mm TRAGKRAFT 100 KG



4 Lenkrollen mit Feststeller

Breite x Tiefe x Höhe mm	Best.-Nr.	€
1000 x 700 x 1000	05-7000-1-107B4S4.12	554.-
1000 x 700 x 950-1000	05-7000-1-107B4H4.12	594.-
1000 x 900 x 1000	05-7000-1-109B4S4.12	658.-
1000 x 900 x 950-1000	05-7000-1-109B4H4.12	698.-



Buche-Massiv-Ablageboden Stärke 25 mm – Tiefe 545/745 mm – Fachhöhe 540 mm  
4 Lenkrollen mit Feststeller

Breite x Tiefe x Höhe mm	Best.-Nr.	€
1000 x 700 x 1000	05-7000-7-107B4S4.12	637.-
1000 x 700 x 950-1000	05-7000-7-107B4H4.12	677.-
1000 x 900 x 1000	05-7000-7-109B4S4.12	771.-
1000 x 900 x 950-1000	05-7000-7-109B4H4.12	811.-



1 x Schublade-L 1x150 mm (Tragkraft 50 kg)  
4 Lenkrollen mit Feststeller

Breite x Tiefe x Höhe mm	Best.-Nr.	€
1000 x 700 x 1000	05-7001A1-107B4S4.11	714.-
1000 x 700 x 950-1000	05-7001A1-107B4H4.11	754.-
1000 x 900 x 1000	05-7001A1-109B4S4.11	818.-
1000 x 900 x 950-1000	05-7001A1-109B4H4.11	858.-



1 x Schublade-L 1x150 mm (Tragkraft 50 kg)  
Buche-Massiv-Ablageboden Stärke 25 mm – Tiefe 545/745 mm – Fachhöhe 540 mm  
4 Lenkrollen mit Feststeller

Breite x Tiefe x Höhe mm	Best.-Nr.	€
1000 x 700 x 1000	05-7001A7-107B4S4.11	797.-
1000 x 700 x 950-1000	05-7001A7-107B4H4.11	837.-
1000 x 900 x 1000	05-7001A7-109B4S4.11	931.-
1000 x 900 x 950-1000	05-7001A7-109B4H4.11	971.-

# FAHRBARE WERKBÄNKE SERIE 7000

BREITE 1250 x TIEFE 700 / 900 x HÖHE 1000 / 950-1000 MM

SCHUBLADENGRÖSSE L = B490 x T560 MM TRAGKRAFT 100 KG

ERGONOMIE  
TIPP! Alle höhenverstellbaren Modelle dieser Serie

**RAU.**



2 Bock- und 2 Lenkrollen mit Feststeller

Breite x Tiefe x Höhe mm	Best.-Nr.	€
1250 x 700 x 1000	05-7000-1-127B4S22.12	573.-
1250 x 700 x 950-1000	05-7000-1-127B4H22.12	613.-
1250 x 900 x 1000	05-7000-1-129B4S22.12	688.-
1250 x 900 x 950-1000	05-7000-1-129B4H22.12	728.-



Buche-Massiv-Ablageboden Stärke 25 mm – Tiefe 545/745 mm – Fachhöhe 540 mm  
2 Bock- und 2 Lenkrollen mit Feststeller

Breite x Tiefe x Höhe mm	Best.-Nr.	€
1250 x 700 x 1000	05-7000-7-127B4S22.12	675.-
1250 x 700 x 950-1000	05-7000-7-127B4H22.12	715.-
1250 x 900 x 1000	05-7000-7-129B4S22.12	827.-
1250 x 900 x 950-1000	05-7000-7-129B4H22.12	867.-



1 x Schublade-L 1x150 mm (Tragkraft 50 kg)  
2 Bock- und 2 Lenkrollen mit Feststeller

Breite x Tiefe x Höhe mm	Best.-Nr.	€
1250 x 700 x 1000	05-7001A1-127B4S22.11	733.-
1250 x 700 x 950-1000	05-7001A1-127B4H22.11	773.-
1250 x 900 x 1000	05-7001A1-129B4S22.11	848.-
1250 x 900 x 950-1000	05-7001A1-129B4H22.11	888.-



1 x Schublade-L 1x150 mm (Tragkraft 50 kg)  
Buche-Massiv-Ablageboden Stärke 25 mm – Tiefe 545/745 mm – Fachhöhe 540 mm  
2 Bock- und 2 Lenkrollen mit Feststeller

Breite x Tiefe x Höhe mm	Best.-Nr.	€
1250 x 700 x 1000	05-7001A7-127B4S22.11	835.-
1250 x 700 x 950-1000	05-7001A7-127B4H22.11	875.-
1250 x 900 x 1000	05-7001A7-129B4S22.11	987.-
1250 x 900 x 950-1000	05-7001A7-129B4H22.11	1.027.-



BREITE 1250 x TIEFE 700/900 x HÖHE 1000/950-1000 mm

SCHUBLADENGRÖSSE L = B490 x T560 mm TRAGKRAFT 100 KG



4 Lenkrollen mit Feststeller

Breite x Tiefe x Höhe mm	Best.-Nr.	€
1250 x 700 x 1000	05-7000-1-127B4S4.12	593.-
1250 x 700 x 950-1000	05-7000-1-127B4H4.12	633.-
1250 x 900 x 1000	05-7000-1-129B4S4.12	708.-
1250 x 900 x 950-1000	05-7000-1-129B4H4.12	748.-



Buche-Massiv-Ablageboden Stärke 25 mm – Tiefe 545/745 mm – Fachhöhe 540 mm  
4 Lenkrollen mit Feststeller

Breite x Tiefe x Höhe mm	Best.-Nr.	€
1250 x 700 x 1000	05-7000-7-127B4S4.12	695.-
1250 x 700 x 950-1000	05-7000-7-127B4H4.12	735.-
1250 x 900 x 1000	05-7000-7-129B4S4.12	847.-
1250 x 900 x 950-1000	05-7000-7-129B4H4.12	887.-



1 x Schublade-L 1x150 mm (Tragkraft 50 kg)  
4 Lenkrollen mit Feststeller

Breite x Tiefe x Höhe mm	Best.-Nr.	€
1250 x 700 x 1000	05-7001A1-127B4S4.11	753.-
1250 x 700 x 950-1000	05-7001A1-127B4H4.11	793.-
1250 x 900 x 1000	05-7001A1-129B4S4.11	868.-
1250 x 900 x 950-1000	05-7001A1-129B4H4.11	908.-



1 x Schublade-L 1x150 mm (Tragkraft 50 kg)  
Buche-Massiv-Ablageboden Stärke 25 mm – Tiefe 545/745 mm – Fachhöhe 540 mm  
4 Lenkrollen mit Feststeller

Breite x Tiefe x Höhe mm	Best.-Nr.	€
1250 x 700 x 1000	05-7001A7-127B4S4.11	855.-
1250 x 700 x 950-1000	05-7001A7-127B4H4.11	895.-
1250 x 900 x 1000	05-7001A7-129B4S4.11	1.007.-
1250 x 900 x 950-1000	05-7001A7-129B4H4.11	1.047.-

# FAHRBARE WERKBÄNKE SERIE 7000

BREITE 1500 x TIEFE 700 / 900 x HÖHE 1000 / 950-1000 MM

SCHUBLADENGRÖSSE L = B490 x T560 MM TRAGKRAFT 100 KG

ERGONOMIE  
TIPP! Alle höhenverstellbaren Modelle dieser Serie

**RAU.**



2 Bock- und 2 Lenkrollen mit Feststeller

Breite x Tiefe x Höhe mm	Best.-Nr.	€
1500 x 700 x 1000	05-7000-1-157B4S22.12	612.-
1500 x 700 x 950-1000	05-7000-1-157B4H22.12	652.-
1500 x 900 x 1000	05-7000-1-159B4S22.12	738.-
1500 x 900 x 950-1000	05-7000-1-159B4H22.12	778.-



Buche-Massiv-Ablageboden Stärke 25 mm – Tiefe 545/745 mm – Fachhöhe 540 mm  
2 Bock- und 2 Lenkrollen mit Feststeller

Breite x Tiefe x Höhe mm	Best.-Nr.	€
1500 x 700 x 1000	05-7000-7-157B4S22.12	736.-
1500 x 700 x 950-1000	05-7000-7-157B4H22.12	776.-
1500 x 900 x 1000	05-7000-7-159B4S22.12	904.-
1500 x 900 x 950-1000	05-7000-7-159B4H22.12	944.-



1 x Schublade-L 1x150 mm (Tragkraft 50 kg)  
2 Bock- und 2 Lenkrollen mit Feststeller

Breite x Tiefe x Höhe mm	Best.-Nr.	€
1500 x 700 x 1000	05-7001A1-157B4S22.11	772.-
1500 x 700 x 950-1000	05-7001A1-157B4H22.11	812.-
1500 x 900 x 1000	05-7001A1-159B4S22.11	898.-
1500 x 900 x 950-1000	05-7001A1-159B4H22.11	938.-



1 x Schublade-L 1x150 mm (Tragkraft 50 kg)  
Buche-Massiv-Ablageboden Stärke 25 mm – Tiefe 545/745 mm – Fachhöhe 540 mm  
2 Bock- und 2 Lenkrollen mit Feststeller

Breite x Tiefe x Höhe mm	Best.-Nr.	€
1500 x 700 x 1000	05-7001A7-157B4S22.11	896.-
1500 x 700 x 950-1000	05-7001A7-157B4H22.11	936.-
1500 x 900 x 1000	05-7001A7-159B4S22.11	1.064.-
1500 x 900 x 950-1000	05-7001A7-159B4H22.11	1.104.-



2 x Schublade-L 2x150 mm (Tragkraft 50 kg)  
2 Bock- und 2 Lenkrollen mit Feststeller

Breite x Tiefe x Höhe mm	Best.-Nr.	€
1500 x 700 x 1000	05-7002A1-157B4S22.11	932.-
1500 x 700 x 950-1000	05-7002A1-157B4H22.11	972.-
1500 x 900 x 1000	05-7002A1-159B4S22.11	1.058.-
1500 x 900 x 950-1000	05-7002A1-159B4H22.11	1.098.-



2 x Schublade-L 2x150 mm (Tragkraft 50 kg)  
Buche-Massiv-Ablageboden Stärke 25 mm – Tiefe 545/745 mm – Fachhöhe 540 mm  
2 Bock- und 2 Lenkrollen mit Feststeller

Breite x Tiefe x Höhe mm	Best.-Nr.	€
1500 x 700 x 1000	05-7002A7-157B4S22.11	1.056.-
1500 x 700 x 950-1000	05-7002A7-157B4H22.11	1.096.-
1500 x 900 x 1000	05-7002A7-159B4S22.11	1.224.-
1500 x 900 x 950-1000	05-7002A7-159B4H22.11	1.264.-

BREITE 1500 x TIEFE 700/900 x HÖHE 1000/950-1000 mm

SCHUBLADENGRÖSSE L = B490 x T560 mm TRAGKRAFT 100 KG



4 Lenkrollen mit Feststeller

Breite x Tiefe x Höhe mm	Best.-Nr.	€
1500 x 700 x 1000	05-7000-1-157B4S4.12	632.-
1500 x 700 x 950-1000	05-7000-1-157B4H4.12	672.-
1500 x 900 x 1000	05-7000-1-159B4S4.12	758.-
1500 x 900 x 950-1000	05-7000-1-159B4H4.12	798.-



Buche-Massiv-Ablageboden Stärke 25 mm – Tiefe 545/745 mm – Fachhöhe 540 mm  
4 Lenkrollen mit Feststeller

Breite x Tiefe x Höhe mm	Best.-Nr.	€
1500 x 700 x 1000	05-7000-7-157B4S4.12	756.-
1500 x 700 x 950-1000	05-7000-7-157B4H4.12	796.-
1500 x 900 x 1000	05-7000-7-159B4S4.12	924.-
1500 x 900 x 950-1000	05-7000-7-159B4H4.12	964.-



1 x Schublade-L 1x150 mm (Tragkraft 50 kg)  
4 Lenkrollen mit Feststeller

Breite x Tiefe x Höhe mm	Best.-Nr.	€
1500 x 700 x 1000	05-7001A1-157B4S4.11	792.-
1500 x 700 x 950-1000	05-7001A1-157B4H4.11	832.-
1500 x 900 x 1000	05-7001A1-159B4S4.11	918.-
1500 x 900 x 950-1000	05-7001A1-159B4H4.11	958.-



1 x Schublade-L 1x150 mm (Tragkraft 50 kg)  
Buche-Massiv-Ablageboden Stärke 25 mm – Tiefe 545/745 mm – Fachhöhe 540 mm  
4 Lenkrollen mit Feststeller

Breite x Tiefe x Höhe mm	Best.-Nr.	€
1500 x 700 x 1000	05-7001A7-157B4S4.11	916.-
1500 x 700 x 950-1000	05-7001A7-157B4H4.11	956.-
1500 x 900 x 1000	05-7001A7-159B4S4.11	1.084.-
1500 x 900 x 950-1000	05-7001A7-159B4H4.11	1.124.-



2 x Schublade-L 2x150 mm (Tragkraft 50 kg)  
4 Lenkrollen mit Feststeller

Breite x Tiefe x Höhe mm	Best.-Nr.	€
1500 x 700 x 1000	05-7002A1-157B4S4.11	852.-
1500 x 700 x 950-1000	05-7002A1-157B4H4.11	992.-
1500 x 900 x 1000	05-7002A1-159B4S4.11	1.078.-
1500 x 900 x 950-1000	05-7002A1-159B4H4.11	1.118.-



2 x Schublade-L 2x150 mm (Tragkraft 50 kg)  
Buche-Massiv-Ablageboden Stärke 25 mm – Tiefe 545/745 mm – Fachhöhe 540 mm  
4 Lenkrollen mit Feststeller

Breite x Tiefe x Höhe mm	Best.-Nr.	€
1500 x 700 x 1000	05-7002A7-157B4S4.11	1.076.-
1500 x 700 x 950-1000	05-7002A7-157B4H4.11	1.116.-
1500 x 900 x 1000	05-7002A7-159B4S4.11	1.244.-
1500 x 900 x 950-1000	05-7002A7-159B4H4.11	1.284.-

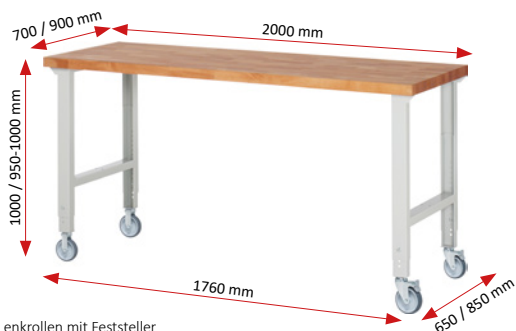
# FAHRBARE WERKBÄNKE SERIE 7000

BREITE 2000 x TIEFE 700 / 900 x HÖHE 1000 / 950-1000 MM

SCHUBLADENGRÖSSE L = B490 x T560 MM TRAGKRAFT 100 KG

ERGONOMIE  
TIPP! Alle höhenverstellbaren Modelle dieser Serie

**RAU.**



2 Bock- und 2 Lenkrollen mit Feststeller

Breite x Tiefe x Höhe mm	Best.-Nr.	€
2000 x 700 x 1000	05-7000-1-207B4S22.12	688.-
2000 x 700 x 950-1000	05-7000-1-207B4H22.12	728.-
2000 x 900 x 1000	05-7000-1-209B4S22.12	836.-
2000 x 900 x 950-1000	05-7000-1-209B4H22.12	876.-



Buche-Massiv-Ablageboden Stärke 25 mm – Tiefe 545/745 mm – Fachhöhe 540 mm  
2 Bock- und 2 Lenkrollen mit Feststeller

Breite x Tiefe x Höhe mm	Best.-Nr.	€
2000 x 700 x 1000	05-7000-7-207B4S22.12	854.-
2000 x 700 x 950-1000	05-7000-7-207B4H22.12	894.-
2000 x 900 x 1000	05-7000-7-209B4S22.12	1.062.-
2000 x 900 x 950-1000	05-7000-7-209B4H22.12	1.102.-



1 x Schublade-L 1x150 mm (Tragkraft 50 kg)  
2 Bock- und 2 Lenkrollen mit Feststeller

Breite x Tiefe x Höhe mm	Best.-Nr.	€
2000 x 700 x 1000	05-7001A1-207B4S22.11	848.-
2000 x 700 x 950-1000	05-7001A1-207B4H22.11	888.-
2000 x 900 x 1000	05-7001A1-209B4S22.11	996.-
2000 x 900 x 950-1000	05-7001A1-209B4H22.11	1.036.-



1 x Schublade-L 1x150 mm (Tragkraft 50 kg)  
Buche-Massiv-Ablageboden Stärke 25 mm – Tiefe 545/745 mm – Fachhöhe 540 mm  
2 Bock- und 2 Lenkrollen mit Feststeller

Breite x Tiefe x Höhe mm	Best.-Nr.	€
2000 x 700 x 1000	05-7001A7-207B4S22.11	1.014.-
2000 x 700 x 950-1000	05-7001A7-207B4H22.11	1.054.-
2000 x 900 x 1000	05-7001A7-209B4S22.11	1.222.-
2000 x 900 x 950-1000	05-7001A7-209B4H22.11	1.262.-



2 x Schublade-L 2x150 mm (Tragkraft 50 kg)  
2 Bock- und 2 Lenkrollen mit Feststeller

Breite x Tiefe x Höhe mm	Best.-Nr.	€
2000 x 700 x 1000	05-7002A1-207B4S22.11	1.008.-
2000 x 700 x 950-1000	05-7002A1-207B4H22.11	1.048.-
2000 x 900 x 1000	05-7002A1-209B4S22.11	1.156.-
2000 x 900 x 950-1000	05-7002A1-209B4H22.11	1.196.-



2 x Schublade-L 2x150 mm (Tragkraft 50 kg)  
Buche-Massiv-Ablageboden Stärke 25 mm – Tiefe 545/745 mm – Fachhöhe 540 mm  
2 Bock- und 2 Lenkrollen mit Feststeller

Breite x Tiefe x Höhe mm	Best.-Nr.	€
2000 x 700 x 1000	05-7002A7-207B4S22.11	1.174.-
2000 x 700 x 950-1000	05-7002A7-207B4H22.11	1.214.-
2000 x 900 x 1000	05-7002A7-209B4S22.11	1.382.-
2000 x 900 x 950-1000	05-7002A7-209B4H22.11	1.422.-

BREITE 2000 x TIEFE 700 / 900 x HÖHE 1000 / 950-1000 MM

SCHUBLADENGRÖSSE L = B490 x T560 MM TRAGKRAFT 100 KG



Buche-Massiv-Ablageboden Stärke 25 mm – Tiefe 545/745 mm – Fachhöhe 540 mm  
4 Lenkrollen mit Feststeller

4 Lenkrollen mit Feststeller

Breite x Tiefe x Höhe mm	Best.-Nr.	€
2000 x 700 x 1000	05-7000-1-207B4S4.12	708.-
2000 x 700 x 950-1000	05-7000-1-207B4H4.12	748.-
2000 x 900 x 1000	05-7000-1-209B4S4.12	856.-
2000 x 900 x 950-1000	05-7000-1-209B4H4.12	896.-

Breite x Tiefe x Höhe mm	Best.-Nr.	€
2000 x 700 x 1000	05-7000-7-207B4S4.12	874.-
2000 x 700 x 950-1000	05-7000-7-207B4H4.12	914.-
2000 x 900 x 1000	05-7000-7-209B4S4.12	1.082.-
2000 x 900 x 950-1000	05-7000-7-209B4H4.12	1.122.-



1 x Schublade-L 1x150 mm (Tragkraft 50 kg)  
4 Lenkrollen mit Feststeller

1 x Schublade-L 1x150 mm (Tragkraft 50 kg)  
Buche-Massiv-Ablageboden Stärke 25 mm – Tiefe 545/745 mm – Fachhöhe 540 mm  
4 Lenkrollen mit Feststeller

Breite x Tiefe x Höhe mm	Best.-Nr.	€
2000 x 700 x 1000	05-7001A1-207B4S4.11	868.-
2000 x 700 x 950-1000	05-7001A1-207B4H4.11	908.-
2000 x 900 x 1000	05-7001A1-209B4S4.11	1.016.-
2000 x 900 x 950-1000	05-7001A1-209B4H4.11	1.056.-

Breite x Tiefe x Höhe mm	Best.-Nr.	€
2000 x 700 x 1000	05-7001A7-207B4S4.11	1.034.-
2000 x 700 x 950-1000	05-7001A7-207B4H4.11	1.074.-
2000 x 900 x 1000	05-7001A7-209B4S4.11	1.242.-
2000 x 900 x 950-1000	05-7001A7-209B4H4.11	1.282.-



2 x Schublade-L 2x150 mm (Tragkraft 50 kg)  
4 Lenkrollen mit Feststeller

2 x Schublade-L 2x150 mm (Tragkraft 50 kg)  
Buche-Massiv-Ablageboden Stärke 25 mm – Tiefe 545/745 mm – Fachhöhe 540 mm  
4 Lenkrollen mit Feststeller

Breite x Tiefe x Höhe mm	Best.-Nr.	€
2000 x 700 x 1000	05-7002A1-207B4S4.11	1.028.-
2000 x 700 x 950-1000	05-7002A1-207B4H4.11	1.068.-
2000 x 900 x 1000	05-7002A1-209B4S4.11	1.176.-
2000 x 900 x 950-1000	05-7002A1-209B4H4.11	1.216.-

Breite x Tiefe x Höhe mm	Best.-Nr.	€
2000 x 700 x 1000	05-7002A7-207B4S4.11	1.194.-
2000 x 700 x 950-1000	05-7002A7-207B4H4.11	1.234.-
2000 x 900 x 1000	05-7002A7-209B4S4.11	1.402.-
2000 x 900 x 950-1000	05-7002A7-209B4H4.11	1.442.-

	<p><b>Seite 3 bis 8</b> Informationen Einrichtungsbeispiele Serviceangebote</p>	<p><b>01</b></p> 	<p><b>Seite 9 bis 14</b> Elektrisch höhenverstellbare Arbeitsstische Serie adlatus 150</p> <p><b>auch fahrbar</b></p>	<p><b>02</b></p> 	<p><b>Seite 15 bis 20</b> Elektrisch höhenverstellbare Werkstische Serie adlatus 300</p> <p><b>auch fahrbar</b></p>
<p><b>03</b></p> 	<p><b>Seite 21 bis 26</b> Elektrisch höhenverstellbare Werkbänke Serie adlatus 600</p> <p><b>bis Breite 3000 mm auch fahrbar</b></p>	<p><b>04</b></p> 	<p><b>Seite 27 bis 44</b> Höhenverstellbares Arbeitsplatzsystem Serie Jerry und Tom</p> <p><b>bis Breite 4000 mm Fahrbare Modelle</b></p>	<p><b>05</b></p> 	<p><b>Seite 45 bis 58</b> Werkstische Serie 900 (Gestell-Bauweise)</p> <p><b>auch höhenverstellbar auch fahrbar</b></p>
<p><b>06</b></p> 	<p><b>Seite 59 bis 130</b> Höhenverstellbare Werkbänke Serie 8000 (Gestell-Bauweise)</p> <p><b>alle Modelle höhenverstellbar</b></p>	<p><b>07</b></p> 	<p><b>Seite 131 bis 182</b> Höhenverstellbare Werkbänke Serie 7000 (Baukasten-Bauweise)</p> <p><b>alle Modelle höhenverstellbar</b></p>	<p><b>08</b></p> 	<p><b>Seite 183 bis 200</b> Gruppenwerkbenke Serie 4000 (Baukasten-Bauweise)</p> <p><b>auch höhenverstellbar</b></p>
<p><b>09</b></p> 	<p><b>Seite 201 bis 208</b> Schwerlastwerkbenke (Gestell-Bauweise)</p>	<p><b>10</b></p> 	<p><b>Seite 209 bis 232</b> Fahrbare Werkbenke Serie 8000 (Gestell-Bauweise)</p> <p><b>auch höhenverstellbar</b></p>	<p><b>11</b></p> 	<p><b>Seite 233 bis 258</b> Werkbenke mit Fahrgestell Serie 8000 (Gestell-Bauweise)</p>
<p><b>12</b></p> 	<p><b>Seite 259 bis 270</b> Höhenverstellbare Fahrbare Werkbenke Serie 7000 (Baukasten-Bauweise)</p> <p><b>alle Modelle höhenverstellbar</b></p>	<p><b>13</b></p> 	<p><b>Seite 271 bis 298</b> Schubladenschränke Serie 7000</p>	<p><b>14</b></p> 	<p><b>Seite 299 bis 316</b> Montagewagen Serie 7000</p>
<p><b>15</b></p> 	<p><b>Seite 317 bis 326</b> Arbeitsplatten</p>	<p><b>16</b></p> 	<p><b>Seite 327 bis 344</b> Schubladen- Einteilungs-Sets System-Zubehör Roll-Container</p>	<p><b>17</b></p> 	<p><b>Seite 345 bis 356</b> System-Aufbauten</p>
<p><b>18</b></p> 	<p><b>Seite 357 bis 372</b> Computer-Arbeitsplätze</p> <p><b>auch fahrbar</b></p>	<p><b>19</b></p> 	<p><b>Seite 373 bis 388</b> Höhenverstellbares Arbeitsplatzsystem Serie E</p>	<p><b>20</b></p> 	<p><b>Seite 389 bis 402</b> Werkzeugwagen Serie adlatus</p>
<p><b>21</b></p> 	<p><b>Seite 403 bis 414</b> Beistellschränke/ Stehpulte</p> <p><b>auch fahrbar</b></p>	<p><b>22</b></p> 	<p><b>Seite 415 bis 422</b> Hygiene-Stationen</p>	<p><b>23</b></p> 	<p><b>Seite 423 bis 427</b> Plattenaupgrade Farbkonzept</p>



Schubladenschränke Breite 580 mm  
ab Seite 274



Schubladenschränke Breite 770 mm  
ab Seite 279

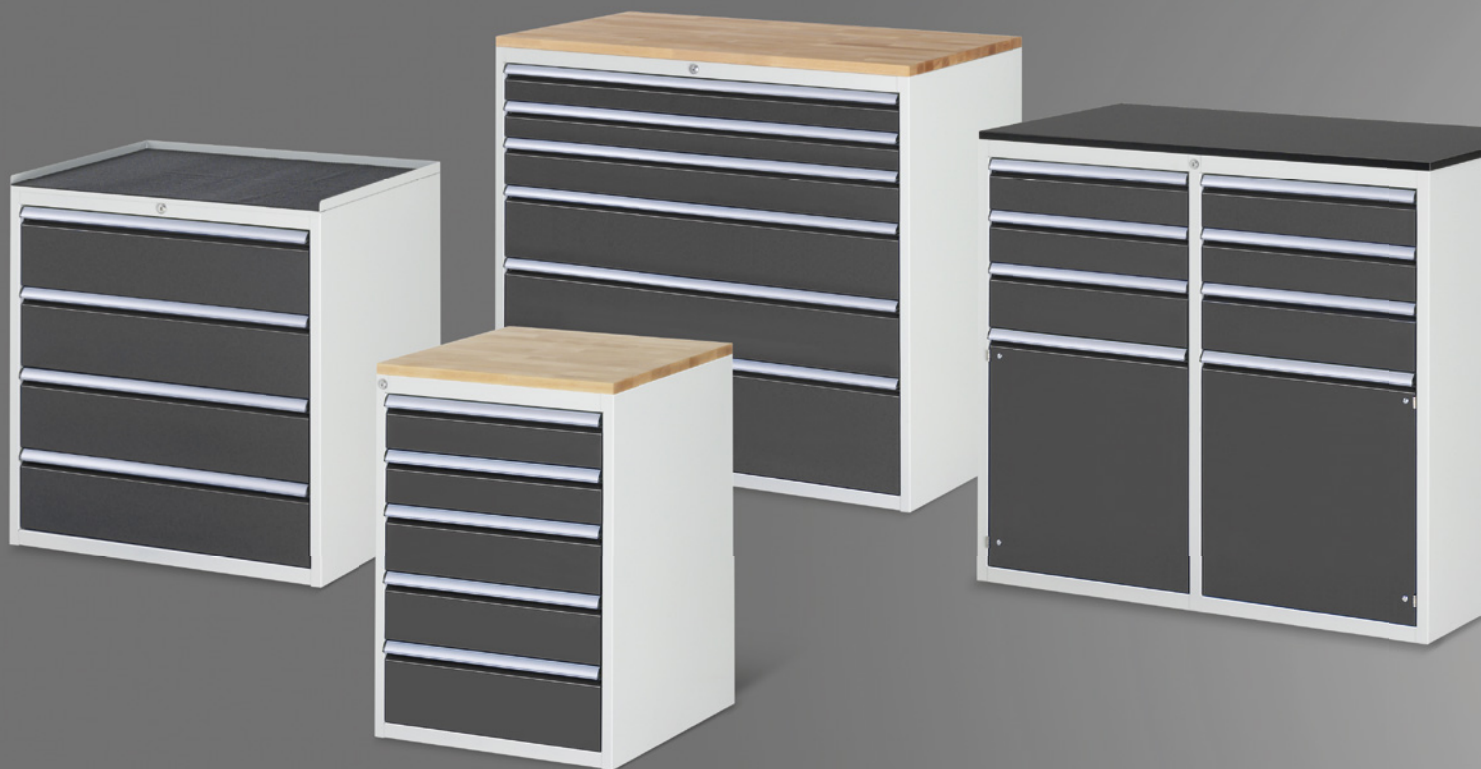


Schubladenschränke Breite 1145 mm  
ab Seite 283



Schubladenschränke Breite 1145 mm  
ab Seite 287

Informationen Referenzen Serviceangebote	<b>I</b>
Elektrisch höhenverstellbare Arbeitstische Serie adlatus 150	<b>01</b>
Elektrisch höhenverstellbare Werktische Serie adlatus 300	<b>02</b>
Elektrisch höhenverstellbare Werkbänke Serie adlatus 600	<b>03</b>
Höhenverstellbare Arbeitstische Serie Jerry und Tom	<b>04</b>
Werktische Serie 900 (Gestell-Bauweise)	<b>05</b>
Werkbänke Serie 8000 (Gestell-Bauweise)	<b>06</b>
Werkbänke Serie 7000 (Baukasten-Bauweise)	<b>07</b>
Gruppenwerkbänke Serie 4000 (Baukasten-Bauweise)	<b>08</b>
Schwerlastwerkbänke (Gestell-Bauweise)	<b>09</b>
Fahrbare Werkbänke Serie 8000 (Gestell-Bauweise)	<b>10</b>
Werkbänke mit Fahrgestell Serie 8000 (Gestell-Bauweise)	<b>11</b>
Fahrbare Werkbänke Serie 7000 (Baukasten-Bauweise)	<b>12</b>
Schubladenschränke Serie 7000	<b>13</b>
Montagewagen Serie 7000	<b>14</b>
Arbeitsplatten	<b>15</b>
Schubladen-Einteilungs-Sets System-Zubehör Roll-Container	<b>16</b>
System-Aufbauten	<b>17</b>
Computer-Arbeitsplätze	<b>18</b>
Arbeitsplatzsystem Serie E	<b>19</b>
Werkzeugwagen Serie adlatus	<b>20</b>
Beistellschränke Stehpulte	<b>21</b>
Hygiene-Stationen	<b>22</b>
Plattensupgrade Farbkonzept	<b>23</b>



# SCHUBLADENSCHRÄNKE SERIE 7000



## ABMESSUNGEN

**Breite:** 580, 770, 1145 mm

**Tiefe:** 650 mm

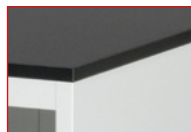
**Höhe:** 260, 440, 620, 800, 1010 mm

Sonderabmessungen und Sonderausführungen sind möglich- bitte fragen Sie an.

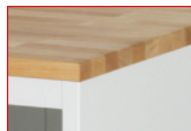
## 4 AUSFÜHRUNGEN DER OBERSEITE (TOP) ZUR AUSWAHL



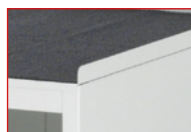
**OHNE TOP**  
insb. für die Verwendung als Unterbau-Container.



**MELAMIN-TOP**  
Ober- und Unterseite mit einer schwarzen Melaminharz-Direktbeschichtung. Melaminharzbeschichtung nach DIN 68765. Normaler Abriebwiderstand, bedingte Kratz- und Stoßfestigkeit. Fleckunempfindlich gegenüber Substanzen der Gruppe 1 und 2 nach DIN 53799 (z.B. Aceton, Alkohol, Waschbenzin, Nagellackentferner, organische Lösungsmittel). Allseitig 3 mm ABS-Kante (antistatisch, gerundet, schwarz). Stärke 19 mm



**BUCHE-TOP**  
Der Klassiker unter den Arbeitsplatten (robust, langlebig, natürlich, schön). Oberseite und Kanten mit Pflanzenöl behandelt. Alle Kanten bearbeitet, Vorderkante mit Radius. Stärke 25 mm



**METALL-TOP**  
Metallauflage mit 3-seitigem Abrollrand und Anti-Rutsch-Matte. Höhe: 25 mm





**GRIFFLEISTE ERGOSCRIPT®**



Griffleiste ErgoScript®  
Funktionalität und Design vereint in einer neuartigen Griffleiste. Stahlblechbasis mit alufarbenem Overlay und integrierter Klarsichtabdeckung sowie seitlichen Griffleistenabschlüssen (inkl. Beschriftungsstreifen).

**EINZELSCHUBLADEN**



Einzel Schubladen mit Auszugsschienen  
Nutzhöhe der Schubladen entspricht der Fronthöhe abzgl. 15-mm. Schubladenwanne komplett geschlossen; zur Aufnahme von Schubladen-Einteilungs-Sets.

- Größe L: Innen B 490 x T 560 mm  
Tragkraft 100 kg
- Größe XL: Innen B 680 x T 560 mm  
Tragkraft 75 kg
- Größe XXL: Innen B 1055 x T 560 mm  
Tragkraft 50 kg

**AUSZUGSARTEN**



Teilauszug  
**TA**  
Auszug 90 %, Rollengelagerte Führungen mit Selbsteinlauf und Rücklaufsicherung.



Vollauszug  
**mit SoftClosing VA-SC**  
Auszug 100 %, Kugelgelagerte Führungen mit Dämpfungs- und Selbsteinzugsfunktion.



**FLÜGELTÜREN**



Flügeltüren  
Öffnungswinkel 180°, selbstziehende Federscharniere. Hinter den Flügel Türen können Fachböden (verstellbar) montiert werden. Diese Fachböden sind sowohl in fester als auch ausziehbarer Ausführung erhältlich.

**SCHUBLADENSCHRANK**



Schubladenschrank  
Aus Qualitäts-Feinblech mit massiven Aufnahmeprofilen für Schubladenführungen bzw. Türscharniere. Inklusive Zentralverschlusseinrichtung über Stiftzylinderschloss (Schloss mit 2 Schlüssel). Werden in einem Produkt mehrere Schubladenschränke verwendet, so erfolgt serienmäßig immer der Einbau von gleichschließenden Schlössern.

Wenn Sie die Unterbau-Container der Höhe 800 mm für eine Werkbank in Arbeitshöhe von 890/900 verwenden möchten, benötigen Sie noch zusätzlich einen Schranksockel pro Unterbau-Container (B580 x T650 x H50 mm, Best.-Nr. 03-SS-580-50, Preis: 65.- € oder B770 x T650 x H50 mm, Best.-Nr. 03-SS-770-50, Preis: 65.- € oder B1145 x T650 x H50 mm, Best.-Nr. 03-SS-1145-50, Preis: 65.- €). Die Bestell-Nr. des Unterbau-Containers erhält vor dem Punkt die Ergänzung -S (Mehrpreis 65.- €).

Wenn Sie die Unterbau-Container der Höhe 800 mm für eine Werkbank in Tiefe 900 mm verwenden möchten, benötigen Sie noch zusätzlich einen Tiefenadapter pro Unterbau-Container (Best.-Nr. 03-TA-200, Preis: 75.- €). Die Bestell-Nr. des Unterbau-Containers erhält vor dem Punkt die Ergänzung -T (Mehrpreis 75.- €).

Wenn Sie die Unterbau-Container der Höhe 800 mm für eine Werkbank in Tiefe 900 mm und in Arbeitshöhe von 890/900 verwenden möchten, benötigen Sie noch zusätzlich einen Tiefenadapter pro Unterbau-Container (Best.-Nr. 03-TA-S7-200, Preis: 75.- €) und zusätzlich einen Schranksockel pro Unterbau-Container (B580 x T650 x H50 mm, Best.-Nr. 03-SS-580-50, Preis: 65.- € oder B770 x T650 x H50 mm, Best.-Nr. 03-SS-770-50, Preis: 65.- € oder B1145 x T650 x H50 mm, Best.-Nr. 03-SS-1145-50, Preis: 65.- €). Die Bestell-Nr. des Unterbau-Containers erhält vor dem Punkt die Ergänzung -ST (Mehrpreis 65.- € und 75.- €).

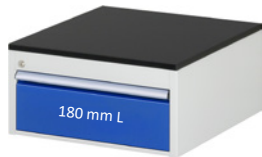
# SCHUBLADENSCHRÄNKE SERIE 7000

BREITE 580 x TIEFE 650 MM

SCHUBLADENGRÖSSE L = B490 x T560 MM TRAGKRAFT 100 KG

**RAU.**

Konfigurierbare Modelle ab Seite 292  
Schubladen-Einteilungs-Sets auf Seite 291  
System-Zubehör in Kapitel 16- System-Aufbauten in Kapitel 17



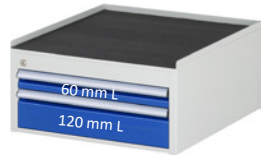
1 x Schublade-L 1x180 mm

Breite x Tiefe x Höhe mm	Top	Teilauszug Best.-Nr.	€	Vollauszug Best.-Nr.	€
580 x 650 x 260	ohne	03-L1.0A.11	282.-	13-L1.0A.11	307.-
580 x 650 x 280	Melamin	03-L1.0A-M.11	342.-	13-L1.0A-M.11	367.-
580 x 650 x 285	Buche	03-L1.0A-B.11	342.-	13-L1.0A-B.11	367.-
580 x 650 x 285	Metall	03-L1.0A-MT.11	372.-	13-L1.0A-MT.11	397.-



2 x Schublade-L 2x90 mm

Breite x Tiefe x Höhe mm	Top	Teilauszug Best.-Nr.	€	Vollauszug Best.-Nr.	€
580 x 650 x 260	ohne	03-L1.3A.11	382.-	13-L1.3A.11	432.-
580 x 650 x 280	Melamin	03-L1.3A-M.11	442.-	13-L1.3A-M.11	492.-
580 x 650 x 285	Buche	03-L1.3A-B.11	442.-	13-L1.3A-B.11	492.-
580 x 650 x 285	Metall	03-L1.3A-MT.11	472.-	13-L1.3A-MT.11	522.-



2 x Schublade-L 1x60, 1x120 mm

Breite x Tiefe x Höhe mm	Top	Teilauszug Best.-Nr.	€	Vollauszug Best.-Nr.	€
580 x 650 x 260	ohne	03-L1.1A.11	382.-	13-L1.1A.11	432.-
580 x 650 x 280	Melamin	03-L1.1A-M.11	442.-	13-L1.1A-M.11	492.-
580 x 650 x 285	Buche	03-L1.1A-B.11	442.-	13-L1.1A-B.11	492.-
580 x 650 x 285	Metall	03-L1.1A-MT.11	472.-	13-L1.1A-MT.11	522.-



3 x Schublade-L 3x60 mm

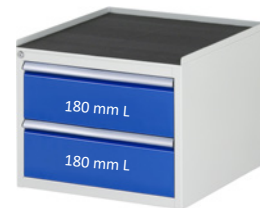
Breite x Tiefe x Höhe mm	Top	Teilauszug Best.-Nr.	€	Vollauszug Best.-Nr.	€
580 x 650 x 260	ohne	03-L1.2A.11	482.-	13-L1.2A.11	557.-
580 x 650 x 280	Melamin	03-L1.2A-M.11	542.-	13-L1.2A-M.11	617.-
580 x 650 x 285	Buche	03-L1.2A-B.11	542.-	13-L1.2A-B.11	617.-
580 x 650 x 285	Metall	03-L1.2A-MT.11	527.-	13-L1.2A-MT.11	647.-



1 x Flügeltür-L 1x360 mm

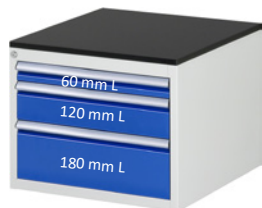
Breite x Tiefe x Höhe mm	Top	Best.-Nr.	€		€
580 x 650 x 440	ohne	03-L2.12AR.11	285.-		
580 x 650 x 460	Melamin	03-L2.12AR-M.11	345.-		
580 x 650 x 465	Buche	03-L2.12AR-B.11	345.-		
580 x 650 x 465	Metall	03-L2.12AR-MT.11	375.-		

Das "R" in der Bestell-Nr. bedeutet Türanschlag rechts. Wünschen Sie aufpreisfrei den Türanschlag links, ersetzen Sie bitte in der Bestell-Nr. das "R" durch ein "L".



2 x Schublade-L 2x180 mm

Breite x Tiefe x Höhe mm	Top	Teilauszug Best.-Nr.	€	Vollauszug Best.-Nr.	€
580 x 650 x 440	ohne	03-L2.0A.11	434.-	13-L2.0A.11	484.-
580 x 650 x 460	Melamin	03-L2.0A-M.11	494.-	13-L2.0A-M.11	544.-
580 x 650 x 465	Buche	03-L2.0A-B.11	494.-	13-L2.0A-B.11	544.-
580 x 650 x 465	Metall	03-L2.0A-MT.11	524.-	13-L2.0A-MT.11	574.-



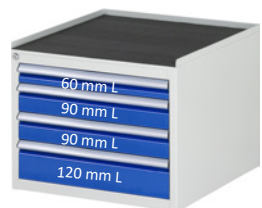
3 x Schublade-L 1x60, 1x120, 1x180 mm

Breite x Tiefe x Höhe mm	Top	Teilauszug Best.-Nr.	€	Vollauszug Best.-Nr.	€
580 x 650 x 440	ohne	03-L2.1A.11	534.-	13-L2.1A.11	609.-
580 x 650 x 460	Melamin	03-L2.1A-M.11	594.-	13-L2.1A-M.11	669.-
580 x 650 x 465	Buche	03-L2.1A-B.11	594.-	13-L2.1A-B.11	669.-
580 x 650 x 465	Metall	03-L2.1A-MT.11	624.-	13-L2.1A-MT.11	699.-



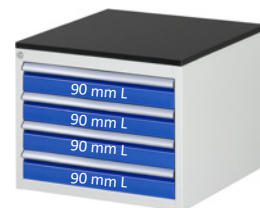
3 x Schublade-L 3x120 mm

Breite x Tiefe x Höhe mm	Top	Teilauszug Best.-Nr.	€	Vollauszug Best.-Nr.	€
580 x 650 x 440	ohne	03-L2.3A.11	534.-	13-L2.3A.11	609.-
580 x 650 x 460	Melamin	03-L2.3A-M.11	594.-	13-L2.3A-M.11	669.-
580 x 650 x 465	Buche	03-L2.3A-B.11	594.-	13-L2.3A-B.11	669.-
580 x 650 x 465	Metall	03-L2.3A-MT.11	624.-	13-L2.3A-MT.11	699.-



4 x Schublade-L 1x60, 2x90, 1x120 mm

Breite x Tiefe x Höhe mm	Top	Teilauszug Best.-Nr.	€	Vollauszug Best.-Nr.	€
580 x 650 x 440	ohne	03-L2.7A.11	634.-	13-L2.7A.11	734.-
580 x 650 x 460	Melamin	03-L2.7A-M.11	694.-	13-L2.7A-M.11	794.-
580 x 650 x 465	Buche	03-L2.7A-B.11	694.-	13-L2.7A-B.11	794.-
580 x 650 x 465	Metall	03-L2.7A-MT.11	724.-	13-L2.7A-MT.11	824.-



4 x Schublade-L 4x90 mm

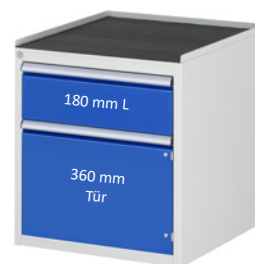
Breite x Tiefe x Höhe mm	Top	Teilauszug Best.-Nr.	€	Vollauszug Best.-Nr.	€
580 x 650 x 440	ohne	03-L2.13A.11	634.-	13-L2.13A.11	734.-
580 x 650 x 460	Melamin	03-L2.13A-M.11	694.-	13-L2.13A-M.11	794.-
580 x 650 x 465	Buche	03-L2.13A-B.11	694.-	13-L2.13A-B.11	794.-
580 x 650 x 465	Metall	03-L2.13A-MT.11	724.-	13-L2.13A-MT.11	824.-



Das "R" in der Bestell-Nr. bedeutet Türanschlag rechts. Wünschen Sie aufpreisfrei den Türanschlag links, ersetzen Sie bitte in der Bestell-Nr. das "R" durch ein "L".

1 x Flügel Tür-L 1x540 mm, dahinter 1 x Fachboden-L

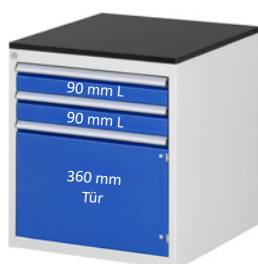
Breite x Tiefe x Höhe mm	Top	Best.-Nr.	€
580 x 650 x 620	ohne	03-L3.8AR.11	380.-
580 x 650 x 640	Melamin	03-L3.8AR-M.11	440.-
580 x 650 x 645	Buche	03-L3.8AR-B.11	440.-
580 x 650 x 645	Metall	03-L3.8AR-MT.11	470.-



Das "R" in der Bestell-Nr. bedeutet Türanschlag rechts. Wünschen Sie aufpreisfrei den Türanschlag links, ersetzen Sie bitte in der Bestell-Nr. das "R" durch ein "L".

1 x Schublade-L 1x180 mm, 1 x Flügel Tür-L 1x360 mm

Breite x Tiefe x Höhe mm	Top	Teilauszug Best.-Nr.	€	Vollauszug Best.-Nr.	€
580 x 650 x 620	ohne	03-L3.4AR.11	447.-	13-L3.4AR.11	472.-
580 x 650 x 640	Melamin	03-L3.4AR-MT.11	537.-	13-L3.4AR-M.11	532.-
580 x 650 x 645	Buche	03-L3.4AR-B.11	507.-	13-L3.4AR-B.11	532.-
580 x 650 x 645	Metall	03-L3.4AR-MT.11	537.-	13-L3.4AR-MT.11	562.-



Das "R" in der Bestell-Nr. bedeutet Türanschlag rechts. Wünschen Sie aufpreisfrei den Türanschlag links, ersetzen Sie bitte in der Bestell-Nr. das "R" durch ein "L".

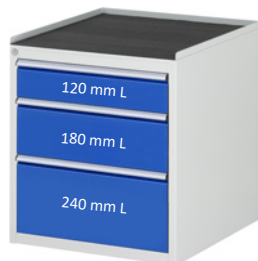
2 x Schublade-L 2x90 mm, 1 x Flügel Tür-L 1x360 mm

Breite x Tiefe x Höhe mm	Top	Teilauszug Best.-Nr.	€	Vollauszug Best.-Nr.	€
580 x 650 x 620	ohne	03-L3.5AR.11	547.-	13-L3.5AR.11	597.-
580 x 650 x 640	Melamin	03-L3.5AR-M.11	607.-	13-L3.5AR-M.11	657.-
580 x 650 x 645	Buche	03-L3.5AR-B.11	607.-	13-L3.5AR-B.11	657.-
580 x 650 x 645	Metall	03-L3.5AR-MT.11	637.-	13-L3.5AR-MT.11	687.-



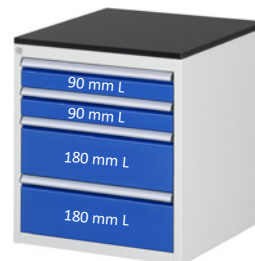
3 x Schublade-L 3x180 mm

Breite x Tiefe x Höhe mm	Top	Teilauszug Best.-Nr.	€	Vollauszug Best.-Nr.	€
580 x 650 x 620	ohne	03-L3.0A.11	596.-	13-L3.0A.11	671.-
580 x 650 x 640	Melamin	03-L3.0A-M.11	656.-	13-L3.0A-M.11	731.-
580 x 650 x 645	Buche	03-L3.0A-B.11	656.-	13-L3.0A-B.11	731.-
580 x 650 x 645	Metall	03-L3.0A-MT.11	686.-	13-L3.0A-MT.11	761.-



3 x Schublade-L 1x120, 1x180, 1x240 mm

Breite x Tiefe x Höhe mm	Top	Teilauszug Best.-Nr.	€	Vollauszug Best.-Nr.	€
580 x 650 x 620	ohne	03-L3.16A.11	596.-	13-L3.16A.11	671.-
580 x 650 x 640	Melamin	03-L3.16A-M.11	656.-	13-L3.16A-M.11	731.-
580 x 650 x 645	Buche	03-L3.16A-B.11	656.-	13-L3.16A-B.11	731.-
580 x 650 x 645	Metall	03-L3.16A-MT.11	686.-	13-L3.16A-MT.11	761.-



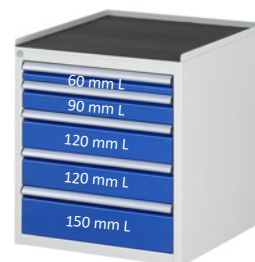
4 x Schublade-L 2x90, 2x180 mm

Breite x Tiefe x Höhe mm	Top	Teilauszug Best.-Nr.	€	Vollauszug Best.-Nr.	€
580 x 650 x 620	ohne	03-L3.1A.11	696.-	13-L3.1A.11	796.-
580 x 650 x 640	Melamin	03-L3.1A-M.11	756.-	13-L3.1A-M.11	856.-
580 x 650 x 645	Buche	03-L3.1A-B.11	756.-	13-L3.1A-B.11	856.-
580 x 650 x 645	Metall	03-L3.1A-MT.11	786.-	13-L3.1A-MT.11	886.-



4 x Schublade-L 2x120, 2x150 mm

Breite x Tiefe x Höhe mm	Top	Teilauszug Best.-Nr.	€	Vollauszug Best.-Nr.	€
580 x 650 x 620	ohne	03-L3.6A.11	696.-	13-L3.6A.11	796.-
580 x 650 x 640	Melamin	03-L3.6A-M.11	756.-	13-L3.6A-M.11	856.-
580 x 650 x 645	Buche	03-L3.6A-B.11	756.-	13-L3.6A-B.11	856.-
580 x 650 x 645	Metall	03-L3.6A-MT.11	786.-	13-L3.6A-MT.11	886.-



5 x Schublade-L 1x60, 1x90, 2x120, 1x150 mm

Breite x Tiefe x Höhe mm	Top	Teilauszug Best.-Nr.	€	Vollauszug Best.-Nr.	€
580 x 650 x 620	ohne	03-L3.11A.11	856.-	13-L3.11A.11	921.-
580 x 650 x 640	Melamin	03-L3.11A-M.11	636.-	13-L3.11A-M.11	981.-
580 x 650 x 645	Buche	03-L3.11A-B.11	856.-	13-L3.11A-B.11	981.-
580 x 650 x 645	Metall	03-L3.11A-MT.11	886.-	13-L3.11A-MT.11	1.011.-

# SCHUBLADENSCHRÄNKE SERIE 7000

BREITE 580 x TIEFE 650 MM

SCHUBLADENGRÖSSE L = B490 x T560 MM TRAGKRAFT 100 KG

**RAU.**

Konfigurierbare Modelle ab Seite 292  
Schubladen-Einteilungs-Sets auf Seite 291  
System-Zubehör in Kapitel 16- System-Aufbauten in Kapitel 17



Das "R" in der Bestell-Nr. bedeutet Türanschlag rechts. Wünschen Sie aufpreisfrei den Türanschlag links, ersetzen Sie bitte in der Bestell-Nr. das "R" durch ein "L".

1 x Flügeltür-L 1x720 mm, dahinter 1 x Fachboden-L

Breite x Tiefe x Höhe mm	Top	Best.-Nr.	€
580 x 650 x 800	ohne	03-L5.12AR.11	510.-
580 x 650 x 820	Melamin	03-L5.12AR-M.11	570.-
580 x 650 x 825	Buche	03-L5.12AR-B.11	570.-
580 x 650 x 825	Metall	03-L5.12AR-MT.11	600.-



Das "R" in der Bestell-Nr. bedeutet Türanschlag rechts. Wünschen Sie aufpreisfrei den Türanschlag links, ersetzen Sie bitte in der Bestell-Nr. das "R" durch ein "L".

1 x Schublade-L 1x180 mm, 1 x Flügeltür-L 1x540 mm, dahinter 1 x Fachboden-L

Breite x Tiefe x Höhe mm	Top	Teilauszug Best.-Nr.	€	Vollauszug Best.-Nr.	€
580 x 650 x 800	ohne	03-L5.8AR.11	582.-	13-L5.8AR.11	607.-
580 x 650 x 820	Melamin	03-L5.8AR-M.11	642.-	13-L5.8AR-M.11	667.-
580 x 650 x 825	Buche	03-L5.8AR-B.11	642.-	13-L5.8AR-B.11	667.-
580 x 650 x 825	Metall	03-L5.8AR-MT.11	672.-	13-L5.8AR-MT.11	697.-



Das "R" in der Bestell-Nr. bedeutet Türanschlag rechts. Wünschen Sie aufpreisfrei den Türanschlag links, ersetzen Sie bitte in der Bestell-Nr. das "R" durch ein "L".

2 x Schublade-L 2x90 mm, 1 x Flügeltür-L 1x540 mm, dahinter 1 x Fachboden-L

Breite x Tiefe x Höhe mm	Top	Teilauszug Best.-Nr.	€	Vollauszug Best.-Nr.	€
580 x 650 x 800	ohne	03-L5.7AR.11	682.-	13-L5.7AR.11	732.-
580 x 650 x 820	Melamin	03-L5.7AR-M.11	742.-	13-L5.7AR-M.11	792.-
580 x 650 x 825	Buche	03-L5.7AR-B.11	742.-	13-L5.7AR-B.11	792.-
580 x 650 x 825	Metall	03-L5.7AR-MT.11	772.-	13-L5.7AR-MT.11	822.-



Das "R" in der Bestell-Nr. bedeutet Türanschlag rechts. Wünschen Sie aufpreisfrei den Türanschlag links, ersetzen Sie bitte in der Bestell-Nr. das "R" durch ein "L".

3 x Schublade-L 3x60 mm, 1 x Flügeltür-L 1x540 mm, dahinter 1 x Fachboden-L

Breite x Tiefe x Höhe mm	Top	Teilauszug Best.-Nr.	€	Vollauszug Best.-Nr.	€
580 x 650 x 800	ohne	03-L5.6AR.11	782.-	13-L5.6AR.11	857.-
580 x 650 x 820	Melamin	03-L5.6AR-M.11	842.-	13-L5.6AR-M.11	917.-
580 x 650 x 825	Buche	03-L5.6AR-B.11	842.-	13-L5.6AR-B.11	917.-
580 x 650 x 825	Metall	03-L5.6AR-MT.11	872.-	13-L5.6AR-MT.11	947.-



4 x Schublade-L 4x180 mm

Breite x Tiefe x Höhe mm	Top	Teilauszug Best.-Nr.	€	Vollauszug Best.-Nr.	€
580 x 650 x 800	ohne	03-L5.1A.11	798.-	13-L5.1A.11	898.-
580 x 650 x 820	Melamin	03-L5.1A-M.11	858.-	13-L5.1A-M.11	958.-
580 x 650 x 825	Buche	03-L5.1A-B.11	858.-	13-L5.1A-B.11	958.-
580 x 650 x 825	Metall	03-L5.1A-MT.11	888.-	13-L5.1A-MT.11	988.-



4 x Schublade-L 3x150, 1x270 mm

Breite x Tiefe x Höhe mm	Top	Teilauszug Best.-Nr.	€	Vollauszug Best.-Nr.	€
580 x 650 x 800	ohne	03-L5.3A.11	798.-	13-L5.3A.11	898.-
580 x 650 x 820	Melamin	03-L5.3A-M.11	858.-	13-L5.3A-M.11	958.-
580 x 650 x 825	Buche	03-L5.3A-B.11	858.-	13-L5.3A-B.11	958.-
580 x 650 x 825	Metall	03-L5.3A-MT.11	888.-	13-L5.3A-MT.11	988.-



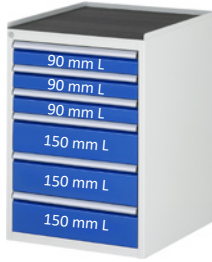
5 x Schublade-L 1x60, 1x90, 2x150, 1x270 mm

Breite x Tiefe x Höhe mm	Top	Teilauszug Best.-Nr.	€	Vollauszug Best.-Nr.	€
580 x 650 x 800	ohne	03-L5.2A.11	898.-	13-L5.2A.11	1.023.-
580 x 650 x 820	Melamin	03-L5.2A-M.11	958.-	13-L5.2A-M.11	1.083.-
580 x 650 x 825	Buche	03-L5.2A-B.11	958.-	13-L5.2A-B.11	1.083.-
580 x 650 x 825	Metall	03-L5.2A-MT.11	988.-	13-L5.2A-MT.11	1.113.-



5 x Schublade-L 2x120, 2x150, 1x180 mm

Breite x Tiefe x Höhe mm	Top	Teilauszug Best.-Nr.	€	Vollauszug Best.-Nr.	€
580 x 650 x 800	ohne	03-L5.11A.11	898.-	13-L5.11A.11	1.023.-
580 x 650 x 820	Melamin	03-L5.11A-M.11	958.-	13-L5.11A-M.11	1.083.-
580 x 650 x 825	Buche	03-L5.11A-B.11	958.-	13-L5.11A-B.11	1.083.-
580 x 650 x 825	Metall	03-L5.11A-MT.11	988.-	13-L5.11A-MT.11	1.113.-



6 x Schublade-L 3x90, 3x150 mm

Breite x Tiefe x Höhe mm	Top	Teilauszug Best.-Nr.	€	Vollauszug Best.-Nr.	€
580 x 650 x 800	ohne	03-L5.9A.11	998.-	13-L5.9A.11	1.148.-
580 x 650 x 820	Melamin	03-L5.9A-M.11	1.058.-	13-L5.9A-M.11	1.208.-
580 x 650 x 825	Buche	03-L5.9A-B.11	1.058.-	13-L5.9A-B.11	1.208.-
580 x 650 x 825	Metall	03-L5.9A-MT.11	1.088.-	13-L5.9A-MT.11	1.238.-



6 x Schublade-L 6x120 mm

Breite x Tiefe x Höhe mm	Top	Teilauszug Best.-Nr.	€	Vollauszug Best.-Nr.	€
580 x 650 x 800	ohne	03-L5.16A.11	998.-	13-L5.16A.11	1.148.-
580 x 650 x 820	Melamin	03-L5.16A-M.11	1.058.-	13-L5.16A-M.11	1.208.-
580 x 650 x 825	Buche	03-L5.16A-B.11	1.058.-	13-L5.16A-B.11	1.208.-
580 x 650 x 825	Metall	03-L5.16A-MT.11	1.088.-	13-L5.16A-MT.11	1.238.-



7 x Schublade-L 2x60, 2x90, 2x120, 1x180 mm

Breite x Tiefe x Höhe mm	Top	Teilauszug Best.-Nr.	€	Vollauszug Best.-Nr.	€
580 x 650 x 800	ohne	03-L5.0A.11	1.098.-	13-L5.0A.11	1.273.-
580 x 650 x 820	Melamin	03-L5.0A-M.11	1.158.-	13-L5.0A-M.11	1.333.-
580 x 650 x 825	Buche	03-L5.0A-B.11	1.158.-	13-L5.0A-B.11	1.333.-
580 x 650 x 825	Metall	03-L5.0A-MT.11	1.188.-	13-L5.0A-MT.11	1.363.-



7 x Schublade-L 4x90, 3x120 mm

Breite x Tiefe x Höhe mm	Top	Teilauszug Best.-Nr.	€	Vollauszug Best.-Nr.	€
580 x 650 x 800	ohne	03-L5.17A.11	1.098.-	13-L5.17A.11	1.273.-
580 x 650 x 820	Melamin	03-L5.17A-M.11	1.158.-	13-L5.17A-M.11	1.333.-
580 x 650 x 825	Buche	03-L5.17A-B.11	1.158.-	13-L5.17A-B.11	1.333.-
580 x 650 x 825	Metall	03-L5.17A-MT.11	1.188.-	13-L5.17A-MT.11	1.363.-



720 mm Tür  
(Fachboden)

Das "R" in der Bestell-Nr. bedeutet Türanschlag rechts. Wünschen Sie aufpreisfrei den Türanschlag links, ersetzen Sie bitte in der Bestell-Nr. das "R" durch ein "L".

2 x Schublade-L 1x90, 1x120 mm, 1 x Flügeltür-L 1x720 mm, dahinter 1 x Fachboden-L

Breite x Tiefe x Höhe mm	Top	Teilauszug Best.-Nr.	€	Vollauszug Best.-Nr.	€
580 x 650 x 1010	ohne	03-L7.12AR.11	834.-	13-L7.12AR.11	884.-
580 x 650 x 1030	Melamin	03-L7.12AR-M.11	894.-	13-L7.12AR-M.11	944.-
580 x 650 x 1035	Buche	03-L7.12AR-B.11	894.-	13-L7.12AR-B.11	944.-
580 x 650 x 1035	Metall	03-L7.12AR-MT.11	924.-	13-L7.12AR-MT.11	974.-



720 mm Tür  
(Fachboden)

Das "R" in der Bestell-Nr. bedeutet Türanschlag rechts. Wünschen Sie aufpreisfrei den Türanschlag links, ersetzen Sie bitte in der Bestell-Nr. das "R" durch ein "L".

3 x Schublade-L 2x60, 1x90 mm, 1 x Flügeltür-L 1x720 mm, dahinter 1 x Fachboden-L

Breite x Tiefe x Höhe mm	Top	Teilauszug Best.-Nr.	€	Vollauszug Best.-Nr.	€
580 x 650 x 1010	ohne	03-L7.13AR.11	934.-	13-L7.13AR.11	1.009.-
580 x 650 x 1030	Melamin	03-L7.13AR-M.11	994.-	13-L7.13AR-M.11	1.069.-
580 x 650 x 1035	Buche	03-L7.13AR-B.11	994.-	13-L7.13AR-B.11	1.069.-
580 x 650 x 1035	Metall	03-L7.13AR-MT.11	1.024.-	13-L7.13AR-MT.11	1.099.-



540 mm Tür  
(Fachboden)

Das "R" in der Bestell-Nr. bedeutet Türanschlag rechts. Wünschen Sie aufpreisfrei den Türanschlag links, ersetzen Sie bitte in der Bestell-Nr. das "R" durch ein "L".

3 x Schublade-L 2x120, 1x150 mm, 1 x Flügeltür-L 1x540 mm, dahinter 1 x Fachboden-L

Breite x Tiefe x Höhe mm	Top	Teilauszug Best.-Nr.	€	Vollauszug Best.-Nr.	€
580 x 650 x 1010	ohne	03-L7.2AR.11	904.-	13-L7.2AR.11	979.-
580 x 650 x 1030	Melamin	03-L7.2AR-M.11	964.-	13-L7.2AR-M.11	1.039.-
580 x 650 x 1035	Buche	03-L7.2AR-B.11	964.-	13-L7.2AR-B.11	1.039.-
580 x 650 x 1035	Metall	03-L7.2AR-MT.11	994.-	13-L7.2AR-MT.11	1.069.-



540 mm Tür  
(Fachboden)

Das "R" in der Bestell-Nr. bedeutet Türanschlag rechts. Wünschen Sie aufpreisfrei den Türanschlag links, ersetzen Sie bitte in der Bestell-Nr. das "R" durch ein "L".

4 x Schublade-L 3x90, 1x120 mm, 1 x Flügeltür-L 1x540 mm, dahinter 1 x Fachboden-L

Breite x Tiefe x Höhe mm	Top	Teilauszug Best.-Nr.	€	Vollauszug Best.-Nr.	€
580 x 650 x 1010	ohne	03-L7.3AR.11	1.006.-	13-L7.3AR.11	1.106.-
580 x 650 x 1030	Melamin	03-L7.3AR-M.11	1.066.-	13-L7.3AR-M.11	1.166.-
580 x 650 x 1035	Buche	03-L7.3AR-B.11	1.066.-	13-L7.3AR-B.11	1.166.-
580 x 650 x 1035	Metall	03-L7.3AR-MT.11	1.096.-	13-L7.3AR-MT.11	1.196.-

# SCHUBLADENSCHRÄNKE SERIE 7000

BREITE 580 x TIEFE 650 MM

SCHUBLADENGRÖSSE L = B490 x T560 mm TRAGKRAFT 100 KG

**RAU.**

Konfigurierbare Modelle ab Seite 292  
Schubladen-Einteilungs-Sets auf Seite 291  
System-Zubehör in Kapitel 16- System-Aufbauten in Kapitel 17



5 x Schublade-L 3x150, 2x240 mm

Breite x Tiefe x Höhe mm	Top	Teilauszug Best.-Nr.	€	Vollauszug Best.-Nr.	€
580 x 650 x 1010	ohne	03-L7.4A.11	1.022.-	13-L7.4A.11	1.147.-
580 x 650 x 1030	Melamin	03-L7.4A-M.11	1.082.-	13-L7.4A-M.11	1.207.-
580 x 650 x 1035	Buche	03-L7.4A-B.11	1.082.-	13-L7.4A-B.11	1.207.-
580 x 650 x 1035	Metall	03-L7.4A-MT.11	1.112.-	13-L7.4A-MT.11	1.237.-



5 x Schublade-L 4x180, 1x210 mm

Breite x Tiefe x Höhe mm	Top	Teilauszug Best.-Nr.	€	Vollauszug Best.-Nr.	€
580 x 650 x 1010	ohne	03-L7.5A.11	1.022.-	13-L7.5A.11	1.147.-
580 x 650 x 1030	Melamin	03-L7.5A-M.11	1.082.-	13-L7.5A-M.11	1.207.-
580 x 650 x 1035	Buche	03-L7.5A-B.11	1.082.-	13-L7.5A-B.11	1.207.-
580 x 650 x 1035	Metall	03-L7.5A-MT.11	1.112.-	13-L7.5A-MT.11	1.237.-



6 x Schublade-L 1x120, 3x150, 2x180 mm

Breite x Tiefe x Höhe mm	Top	Teilauszug Best.-Nr.	€	Vollauszug Best.-Nr.	€
580 x 650 x 1010	ohne	03-L7.6A.11	1.122.-	13-L7.6A.11	1.272.-
580 x 650 x 1030	Melamin	03-L7.6A-M.11	1.182.-	13-L7.6A-M.11	1.332.-
580 x 650 x 1035	Buche	03-L7.6A-B.11	1.182.-	13-L7.6A-B.11	1.332.-
580 x 650 x 1035	Metall	03-L7.6A-MT.11	1.212.-	13-L7.6A-MT.11	1.362.-



6 x Schublade-L 2x90, 1x120, 2x180, 1x270 mm

Breite x Tiefe x Höhe mm	Top	Teilauszug Best.-Nr.	€	Vollauszug Best.-Nr.	€
580 x 650 x 1010	ohne	03-L7.7A.11	1.122.-	13-L7.7A.11	1.272.-
580 x 650 x 1030	Melamin	03-L7.7A-M.11	1.182.-	13-L7.7A-M.11	1.332.-
580 x 650 x 1035	Buche	03-L7.7A-B.11	1.182.-	13-L7.7A-B.11	1.332.-
580 x 650 x 1035	Metall	03-L7.7A-MT.11	1.212.-	13-L7.7A-MT.11	1.362.-



7 x Schublade-L 2x60, 2x90, 1x120, 1x150, 1x360 mm

Breite x Tiefe x Höhe mm	Top	Teilauszug Best.-Nr.	€	Vollauszug Best.-Nr.	€
580 x 650 x 1010	ohne	03-L7.9A.11	1.222.-	13-L7.9A.11	1.397.-
580 x 650 x 1030	Melamin	03-L7.9A-M.11	1.282.-	13-L7.9A-M.11	1.457.-
580 x 650 x 1035	Buche	03-L7.9A-B.11	1.282.-	13-L7.9A-B.11	1.457.-
580 x 650 x 1035	Metall	03-L7.9A-MT.11	1.312.-	13-L7.9A-MT.11	1.487.-



7 x Schublade-L 4x120, 3x150 mm

Breite x Tiefe x Höhe mm	Top	Teilauszug Best.-Nr.	€	Vollauszug Best.-Nr.	€
580 x 650 x 1010	ohne	03-L7.10A.11	1.222.-	13-L7.10A.11	1.397.-
580 x 650 x 1030	Melamin	03-L7.10A-M.11	1.282.-	13-L7.10A-M.11	1.457.-
580 x 650 x 1035	Buche	03-L7.10A-B.11	1.282.-	13-L7.10A-B.11	1.457.-
580 x 650 x 1035	Metall	03-L7.10A-MT.11	1.312.-	13-L7.10A-MT.11	1.487.-



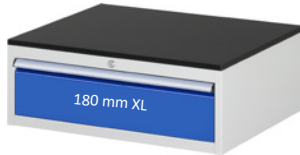
8 x Schublade-L 4x90, 1x120, 3x150 mm

Breite x Tiefe x Höhe mm	Top	Teilauszug Best.-Nr.	€	Vollauszug Best.-Nr.	€
580 x 650 x 1010	ohne	03-L7.8A.11	1.322.-	13-L7.8A.11	1.522.-
580 x 650 x 1030	Melamin	03-L7.8A-M.11	1.382.-	13-L7.8A-M.11	1.582.-
580 x 650 x 1035	Buche	03-L7.8A-B.11	1.382.-	13-L7.8A-B.11	1.582.-
580 x 650 x 1035	Metall	03-L7.8A-MT.11	1.412.-	13-L7.8A-MT.11	1.612.-



8 x Schublade-L 2x60, 2x90, 2x120, 1x180, 1x210 mm

Breite x Tiefe x Höhe mm	Top	Teilauszug Best.-Nr.	€	Vollauszug Best.-Nr.	€
580 x 650 x 1010	ohne	03-L7.11A.11	1.322.-	13-L7.11A.11	1.522.-
580 x 650 x 1030	Melamin	03-L7.11A-M.11	1.382.-	13-L7.11A-M.11	1.582.-
580 x 650 x 1035	Buche	03-L7.11A-B.11	1.382.-	13-L7.11A-B.11	1.582.-
580 x 650 x 1035	Metall	03-L7.11A-MT.11	1.412.-	13-L7.11A-MT.11	1.612.-



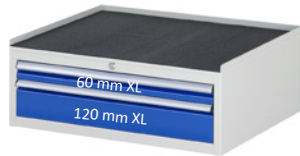
1 x Schublade-XL 1x180 mm

Breite x Tiefe x Höhe mm	Top	Teilauszug Best.-Nr.	€	Vollauszug Best.-Nr.	€
770 x 650 x 260	ohne	03-XL1.0A.11	342.-	13-XL1.0A.11	367.-
770 x 650 x 280	Melamin	03-XL1.0A-M.11	422.-	13-XL1.0A-M.11	447.-
770 x 650 x 285	Buche	03-XL1.0A-B.11	422.-	13-XL1.0A-B.11	447.-
770 x 650 x 285	Metall	03-XL1.0A-MT.11	462.-	13-XL1.0A-MT.11	487.-



2 x Schublade-XL 2x90 mm

Breite x Tiefe x Höhe mm	Top	Teilauszug Best.-Nr.	€	Vollauszug Best.-Nr.	€
770 x 650 x 260	ohne	03-XL1.3A.11	422.-	13-XL1.3A.11	472.-
770 x 650 x 280	Melamin	03-XL1.3A-M.11	502.-	13-XL1.3A-M.11	552.-
770 x 650 x 285	Buche	03-XL1.3A-B.11	502.-	13-XL1.3A-B.11	552.-
770 x 650 x 285	Metall	03-XL1.3A-MT.11	542.-	13-XL1.3A-MT.11	592.-



2 x Schublade-XL 1x60, 1x120 mm

Breite x Tiefe x Höhe mm	Top	Teilauszug Best.-Nr.	€	Vollauszug Best.-Nr.	€
770 x 650 x 260	ohne	03-XL1.1A.11	422.-	13-XL1.1A.11	472.-
770 x 650 x 280	Melamin	03-XL1.1A-M.11	502.-	13-XL1.1A-M.11	552.-
770 x 650 x 285	Buche	03-XL1.1A-B.11	502.-	13-XL1.1A-B.11	552.-
770 x 650 x 285	Metall	03-XL1.1A-MT.11	542.-	13-XL1.1A-MT.11	592.-



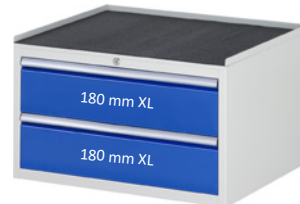
3 x Schublade-XL 3x60 mm

Breite x Tiefe x Höhe mm	Top	Teilauszug Best.-Nr.	€	Vollauszug Best.-Nr.	€
770 x 650 x 260	ohne	03-XL1.2A.11	558.-	13-XL1.2A.11	633.-
770 x 650 x 280	Melamin	03-XL1.2A-M.11	638.-	13-XL1.2A-M.11	713.-
770 x 650 x 285	Buche	03-XL1.2A-B.11	638.-	13-XL1.2A-B.11	713.-
770 x 650 x 285	Metall	03-XL1.2A-MT.11	678.-	13-XL1.2A-MT.11	753.-



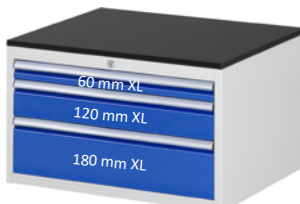
2 x Schublade XL 1x150, 1x210 mm

Breite x Tiefe x Höhe mm	Top	Teilauszug Best.-Nr.	€	Vollauszug Best.-Nr.	€
770 x 650 x 440	ohne	03-XL2.11A.11	514.-	13-XL2.11A.11	564.-
770 x 650 x 460	Melamin	03-XL2.11A-M.11	594.-	13-XL2.11A-M.11	644.-
770 x 650 x 465	Buche	03-XL2.11A-B.11	594.-	13-XL2.11A-B.11	644.-
770 x 650 x 465	Metall	03-XL2.11A-MT.11	634.-	13-XL2.11A-MT.11	684.-



2 x Schublade-XL 2x180 mm

Breite x Tiefe x Höhe mm	Top	Teilauszug Best.-Nr.	€	Vollauszug Best.-Nr.	€
770 x 650 x 440	ohne	03-XL2.0A.11	514.-	13-XL2.0A.11	564.-
770 x 650 x 460	Melamin	03-XL2.0A-M.11	594.-	13-XL2.0A-M.11	644.-
770 x 650 x 465	Buche	03-XL2.0A-B.11	594.-	13-XL2.0A-B.11	644.-
770 x 650 x 465	Metall	03-XL2.0A-MT.11	634.-	13-XL2.0A-MT.11	684.-



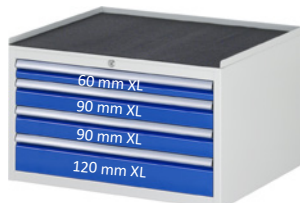
3 x Schublade-XL 1x60, 1x120, 1x180 mm

Breite x Tiefe x Höhe mm	Top	Teilauszug Best.-Nr.	€	Vollauszug Best.-Nr.	€
770 x 650 x 440	ohne	03-XL2.1A.11	634.-	13-XL2.1A.11	709.-
770 x 650 x 460	Melamin	03-XL2.1A-M.11	714.-	13-XL2.1A-M.11	789.-
770 x 650 x 465	Buche	03-XL2.1A-B.11	714.-	13-XL2.1A-B.11	789.-
770 x 650 x 465	Metall	03-XL2.1A-MT.11	754.-	13-XL2.1A-MT.11	829.-



3 x Schublade-XL 3x120 mm

Breite x Tiefe x Höhe mm	Top	Teilauszug Best.-Nr.	€	Vollauszug Best.-Nr.	€
770 x 650 x 440	ohne	03-XL2.3A.11	634.-	13-XL2.3A.11	709.-
770 x 650 x 460	Melamin	03-XL2.3A-M.11	714.-	13-XL2.3A-M.11	789.-
770 x 650 x 465	Buche	03-XL2.3A-B.11	714.-	13-XL2.3A-B.11	789.-
770 x 650 x 465	Metall	03-XL2.3A-MT.11	754.-	13-XL2.3A-MT.11	829.-



4 x Schublade-XL 1x60, 2x90, 1x120 mm

Breite x Tiefe x Höhe mm	Top	Teilauszug Best.-Nr.	€	Vollauszug Best.-Nr.	€
770 x 650 x 440	ohne	03-XL2.7A.11	730.-	13-XL2.7A.11	830.-
770 x 650 x 460	Melamin	03-XL2.7A-M.11	810.-	13-XL2.7A-M.11	910.-
770 x 650 x 465	Buche	03-XL2.7A-B.11	810.-	13-XL2.7A-B.11	910.-
770 x 650 x 465	Metall	03-XL2.7A-MT.11	850.-	13-XL2.7A-MT.11	950.-



4 x Schublade-XL 4x90 mm

Breite x Tiefe x Höhe mm	Top	Teilauszug Best.-Nr.	€	Vollauszug Best.-Nr.	€
770 x 650 x 440	ohne	03-XL2.13A.11	730.-	13-XL2.13A.11	830.-
770 x 650 x 460	Melamin	03-XL2.13A-M.11	810.-	13-XL2.13A-M.11	910.-
770 x 650 x 465	Buche	03-XL2.13A-B.11	810.-	13-XL2.13A-B.11	910.-
770 x 650 x 465	Metall	03-XL2.13A-MT.11	850.-	13-XL2.13A-MT.11	950.-

# SCHUBLADENSCHRÄNKE SERIE 7000

BREITE 770 x TIEFE 650 MM

SCHUBLADENGRÖSSE XL = B680 x T560 MM TRAGKRAFT 75 KG



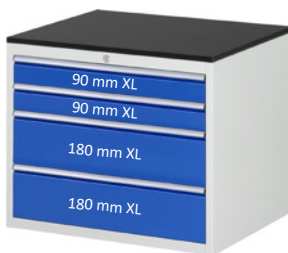
3 x Schublade-XL 3x180 mm

Breite x Tiefe x Höhe mm	Top	Teilauszug Best.-Nr.	€	Vollauszug Best.-Nr.	€
770 x 650 x 620	ohne	03-XL3.0A.11	696.-	13-XL3.0A.11	771.-
770 x 650 x 640	Melamin	03-XL3.0A-M.11	776.-	13-XL3.0A-M.11	851.-
770 x 650 x 645	Buche	03-XL3.0A-B.11	776.-	13-XL3.0A-B.11	851.-
770 x 650 x 645	Metall	03-XL3.0A-MT.11	816.-	13-XL3.0A-MT.11	891.-



3 x Schublade-XL 1x120, 1x180, 1x240 mm

Breite x Tiefe x Höhe mm	Top	Teilauszug Best.-Nr.	€	Vollauszug Best.-Nr.	€
770 x 650 x 620	ohne	03-XL3.16A.11	696.-	13-XL3.16A.11	771.-
770 x 650 x 640	Melamin	03-XL3.16A-M.11	776.-	13-XL3.16A-M.11	851.-
770 x 650 x 645	Buche	03-XL3.16A-B.11	776.-	13-XL3.16A-B.11	851.-
770 x 650 x 645	Metall	03-XL3.16A-MT.11	816.-	13-XL3.16A-MT.11	891.-



4 x Schublade-XL 2x90, 2x180 mm

Breite x Tiefe x Höhe mm	Top	Teilauszug Best.-Nr.	€	Vollauszug Best.-Nr.	€
770 x 650 x 620	ohne	03-XL3.1A.11	804.-	13-XL3.1A.11	904.-
770 x 650 x 640	Melamin	03-XL3.1A-M.11	884.-	13-XL3.1A-M.11	984.-
770 x 650 x 645	Buche	03-XL3.1A-B.11	884.-	13-XL3.1A-B.11	984.-
770 x 650 x 645	Metall	03-XL3.1A-MT.11	924.-	13-XL3.1A-MT.11	1.024.-



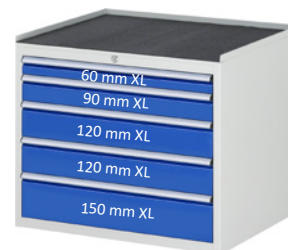
4 x Schublade-XL 2x120, 2x150 mm

Breite x Tiefe x Höhe mm	Top	Teilauszug Best.-Nr.	€	Vollauszug Best.-Nr.	€
770 x 650 x 620	ohne	03-XL3.6A.11	804.-	13-XL3.6A.11	904.-
770 x 650 x 640	Melamin	03-XL3.6A-M.11	884.-	13-XL3.6A-M.11	984.-
770 x 650 x 645	Buche	03-XL3.6A-B.11	884.-	13-XL3.6A-B.11	984.-
770 x 650 x 645	Metall	03-XL3.6A-MT.11	924.-	13-XL3.6A-MT.11	1.024.-

**ERGONOMIE  
TIPP!**

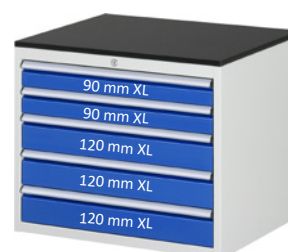


KONFIGURIERBARE MODELLE AB SEITE 292  
EINTEILUNGSSETS FÜR SCHUBLADEN AUF SEITE 291  
SYSTEM-ZUBEHÖR IN KAPITEL 16  
SYSTEM-AUFBAUTEN IN KAPITEL 17



5 x Schublade-XL 1x60, 1x90, 2x120, 1x150 mm

Breite x Tiefe x Höhe mm	Top	Teilauszug Best.-Nr.	€	Vollauszug Best.-Nr.	€
770 x 650 x 620	ohne	03-XL3.11A.11	912.-	13-XL3.11A.11	1.037.-
770 x 650 x 640	Melamin	03-XL3.11A-M.11	992.-	13-XL3.11A-M.11	1.117.-
770 x 650 x 645	Buche	03-XL3.11A-B.11	992.-	13-XL3.11A-B.11	1.117.-
770 x 650 x 645	Metall	03-XL3.11A-MT.11	1.032.-	13-XL3.11A-MT.11	1.157.-



5 x Schublade-XL 2x90, 3x120 mm

Breite x Tiefe x Höhe mm	Top	Teilauszug Best.-Nr.	€	Vollauszug Best.-Nr.	€
770 x 650 x 620	ohne	03-XL3.20A.11	912.-	13-XL3.20A.11	1.037.-
770 x 650 x 640	Melamin	03-XL3.20A-M.11	992.-	13-XL3.20A-M.11	1.117.-
770 x 650 x 645	Buche	03-XL3.20A-B.11	992.-	13-XL3.20A-B.11	1.117.-
770 x 650 x 645	Metall	03-XL3.20A-MT.11	1.032.-	13-XL3.20A-MT.11	1.157.-





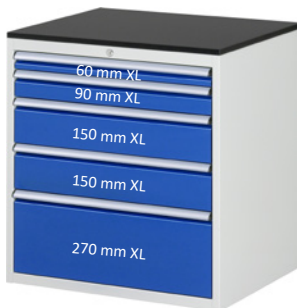
4 x Schublade-XL 4x180 mm

Breite x Tiefe x Höhe mm	Top	Teilauszug Best.-Nr.	€	Vollauszug Best.-Nr.	€
770 x 650 x 800	ohne	03-XL5.1A.11	918.-	13-XL5.1A.11	1.018.-
770 x 650 x 820	Melamin	03-XL5.1A-M.11	998.-	13-XL5.1A-M.11	1.098.-
770 x 650 x 825	Buche	03-XL5.1A-B.11	998.-	13-XL5.1A-B.11	1.098.-
770 x 650 x 825	Metall	03-XL5.1A-MT.11	1.038.-	13-XL5.1A-MT.11	1.138.-



4 x Schublade-XL 3x150, 1x270 mm

Breite x Tiefe x Höhe mm	Top	Teilauszug Best.-Nr.	€	Vollauszug Best.-Nr.	€
770 x 650 x 800	ohne	03-XL5.3A.11	918.-	13-XL5.3A.11	1.018.-
770 x 650 x 820	Melamin	03-XL5.3A-M.11	998.-	13-XL5.3A-M.11	1.098.-
770 x 650 x 825	Buche	03-XL5.3A-B.11	998.-	13-XL5.3A-B.11	1.098.-
770 x 650 x 825	Metall	03-XL5.3A-MT.11	1.038.-	13-XL5.3A-MT.11	1.138.-



5 x Schublade-XL 1x60, 1x90, 2x150, 1x270 mm

Breite x Tiefe x Höhe mm	Top	Teilauszug Best.-Nr.	€	Vollauszug Best.-Nr.	€
770 x 650 x 800	ohne	03-XL5.2A.11	1.026.-	13-XL5.2A.11	1.151.-
770 x 650 x 820	Melamin	03-XL5.2A-M.11	1.106.-	13-XL5.2A-M.11	1.231.-
770 x 650 x 825	Buche	03-XL5.2A-B.11	1.106.-	13-XL5.2A-B.11	1.231.-
770 x 650 x 825	Metall	03-XL5.2A-MT.11	1.146.-	13-XL5.2A-MT.11	1.271.-



5 x Schublade-XL 2x120, 2x150, 1x180 mm

Breite x Tiefe x Höhe mm	Top	Teilauszug Best.-Nr.	€	Vollauszug Best.-Nr.	€
770 x 650 x 800	ohne	03-XL5.11A.11	1.026.-	13-XL5.11A.11	1.151.-
770 x 650 x 820	Melamin	03-XL5.11A-M.11	1.106.-	13-XL5.11A-M.11	1.231.-
770 x 650 x 825	Buche	03-XL5.11A-B.11	1.106.-	13-XL5.11A-B.11	1.231.-
770 x 650 x 825	Metall	03-XL5.11A-MT.11	1.146.-	13-XL5.11A-MT.11	1.271.-



6 x Schublade-XL 3x90, 3x150 mm

Breite x Tiefe x Höhe mm	Top	Teilauszug Best.-Nr.	€	Vollauszug Best.-Nr.	€
770 x 650 x 800	ohne	03-XL5.9A.11	1.134.-	13-XL5.9A.11	1.284.-
770 x 650 x 820	Melamin	03-XL5.9A-M.11	1.214.-	13-XL5.9A-M.11	1.364.-
770 x 650 x 825	Buche	03-XL5.9A-B.11	1.214.-	13-XL5.9A-B.11	1.364.-
770 x 650 x 825	Metall	03-XL5.9A-MT.11	1.254.-	13-XL5.9A-MT.11	1.404.-



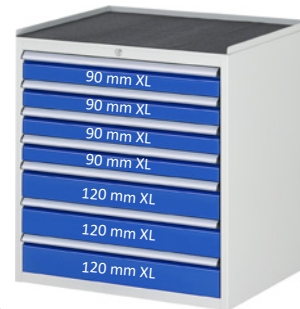
6 x Schublade-XL 6x120 mm

Breite x Tiefe x Höhe mm	Top	Teilauszug Best.-Nr.	€	Vollauszug Best.-Nr.	€
770 x 650 x 800	ohne	03-XL5.16A.11	1.134.-	13-XL5.16A.11	1.284.-
770 x 650 x 820	Melamin	03-XL5.16A-M.11	1.214.-	13-XL5.16A-M.11	1.364.-
770 x 650 x 825	Buche	03-XL5.16A-B.11	1.214.-	13-XL5.16A-B.11	1.364.-
770 x 650 x 825	Metall	03-XL5.16A-MT.11	1.254.-	13-XL5.16A-MT.11	1.404.-



7 x Schublade-XL 2x60, 2x90, 2x120, 1x180 mm

Breite x Tiefe x Höhe mm	Top	Teilauszug Best.-Nr.	€	Vollauszug Best.-Nr.	€
770 x 650 x 800	ohne	03-XL5.0A.11	1.242.-	13-XL5.0A.11	1.417.-
770 x 650 x 820	Melamin	03-XL5.0A-M.11	1.322.-	13-XL5.0A-M.11	1.497.-
770 x 650 x 825	Buche	03-XL5.0A-B.11	1.322.-	13-XL5.0A-B.11	1.497.-
770 x 650 x 825	Metall	03-XL5.0A-MT.11	1.362.-	13-XL5.0A-MT.11	1.537.-



7 x Schublade-XL 4x90, 3x120 mm

Breite x Tiefe x Höhe mm	Top	Teilauszug Best.-Nr.	€	Vollauszug Best.-Nr.	€
770 x 650 x 800	ohne	03-XL5.17A.11	1.242.-	13-XL5.17A.11	1.417.-
770 x 650 x 820	Melamin	03-XL5.17A-M.11	1.322.-	13-XL5.17A-M.11	1.497.-
770 x 650 x 825	Buche	03-XL5.17A-B.11	1.322.-	13-XL5.17A-B.11	1.497.-
770 x 650 x 825	Metall	03-XL5.17A-MT.11	1.362.-	13-XL5.17A-MT.11	1.537.-

# SCHUBLADENSCHRÄNKE SERIE 7000

BREITE 770 x TIEFE 650 MM

SCHUBLADENGRÖSSE XL = B680 x T560 MM TRAGKRAFT 75 KG

**RAU.**

Konfigurierbare Modelle ab Seite 292  
Schubladen-Einteilungs-Sets auf Seite 291  
System-Zubehör in Kapitel 16- System-Aufbauten in Kapitel 17



5 x Schublade-XL 3x150, 2x240 mm

Breite x Tiefe x Höhe mm	Top	Teilauszug Best.-Nr.	€	Vollauszug Best.-Nr.	€
770 x 650 x 1010	ohne	03-XL7.4A.11	1.164.-	13-XL7.4A.11	1.289.-
770 x 650 x 1030	Melamin	03-XL7.4A-M.11	1.244.-	13-XL7.4A-M.11	1.369.-
770 x 650 x 1035	Buche	03-XL7.4A-B.11	1.244.-	13-XL7.4A-B.11	1.369.-
770 x 650 x 1035	Metall	03-XL7.4A-MT.11	1.284.-	13-XL7.4A-MT.11	1.409.-



5 x Schublade-XL 4x180, 1x210 mm

Breite x Tiefe x Höhe mm	Top	Teilauszug Best.-Nr.	€	Vollauszug Best.-Nr.	€
770 x 650 x 1010	ohne	03-XL7.5A.11	1.164.-	13-XL7.5A.11	1.289.-
770 x 650 x 1030	Melamin	03-XL7.5A-M.11	1.244.-	13-XL7.5A-M.11	1.369.-
770 x 650 x 1035	Buche	03-XL7.5A-B.11	1.244.-	13-XL7.5A-B.11	1.369.-
770 x 650 x 1035	Metall	03-XL7.5A-MT.11	1.284.-	13-XL7.5A-MT.11	1.409.-



6 x Schublade-XL 1x120, 3x150, 2x180 mm

Breite x Tiefe x Höhe mm	Top	Teilauszug Best.-Nr.	€	Vollauszug Best.-Nr.	€
770 x 650 x 1010	ohne	03-XL7.6A.11	1.272.-	13-XL7.6A.11	1.422.-
770 x 650 x 1030	Melamin	03-XL7.6A-M.11	1.352.-	13-XL7.6A-M.11	1.502.-
770 x 650 x 1035	Buche	03-XL7.6A-B.11	1.352.-	13-XL7.6A-B.11	1.502.-
770 x 650 x 1035	Metall	03-XL7.6A-MT.11	1.392.-	13-XL7.6A-MT.11	1.542.-



6 x Schublade-XL 2x90, 1x120, 2x180, 1x270 mm

Breite x Tiefe x Höhe mm	Top	Teilauszug Best.-Nr.	€	Vollauszug Best.-Nr.	€
770 x 650 x 1010	ohne	03-XL7.7A.11	1.272.-	13-XL7.7A.11	1.422.-
770 x 650 x 1030	Melamin	03-XL7.7A-M.11	1.352.-	13-XL7.7A-M.11	1.502.-
770 x 650 x 1035	Buche	03-XL7.7A-B.11	1.352.-	13-XL7.7A-B.11	1.502.-
770 x 650 x 1035	Metall	03-XL7.7A-MT.11	1.392.-	13-XL7.7A-MT.11	1.542.-



7 x Schublade-XL 2x60, 2x90, 1x120, 1x150, 1x360 mm

Breite x Tiefe x Höhe mm	Top	Teilauszug Best.-Nr.	€	Vollauszug Best.-Nr.	€
770 x 650 x 1010	ohne	03-XL7.9A.11	1.380.-	13-XL7.9A.11	1.555.-
770 x 650 x 1030	Melamin	03-XL7.9A-M.11	1.460.-	13-XL7.9A-M.11	1.635.-
770 x 650 x 1035	Buche	03-XL7.9A-B.11	1.460.-	13-XL7.9A-B.11	1.635.-
770 x 650 x 1035	Metall	03-XL7.9A-MT.11	1.500.-	13-XL7.9A-MT.11	1.675.-



7 x Schublade-XL 4x120, 3x150 mm

Breite x Tiefe x Höhe mm	Top	Teilauszug Best.-Nr.	€	Vollauszug Best.-Nr.	€
770 x 650 x 1010	ohne	03-XL7.10A.11	1.380.-	13-XL7.10A.11	1.555.-
770 x 650 x 1030	Melamin	03-XL7.10A-M.11	1.460.-	13-XL7.10A-M.11	1.635.-
770 x 650 x 1035	Buche	03-XL7.10A-B.11	1.460.-	13-XL7.10A-B.11	1.635.-
770 x 650 x 1035	Metall	03-XL7.10A-MT.11	1.500.-	13-XL7.10A-MT.11	1.675.-



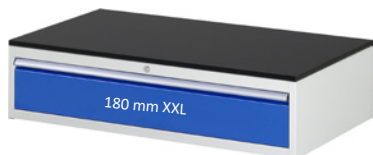
8 x Schublade-XL 4x90, 1x120, 3x150 mm

Breite x Tiefe x Höhe mm	Top	Teilauszug Best.-Nr.	€	Vollauszug Best.-Nr.	€
770 x 650 x 1010	ohne	03-XL7.8A.11	1.488.-	13-XL7.8A.11	1.688.-
770 x 650 x 1030	Melamin	03-XL7.8A-M.11	1.568.-	13-XL7.8A-M.11	1.768.-
770 x 650 x 1035	Buche	03-XL7.8A-B.11	1.568.-	13-XL7.8A-B.11	1.768.-
770 x 650 x 1035	Metall	03-XL7.8A-MT.11	1.608.-	13-XL7.8A-MT.11	1.808.-



8 x Schublade-XL 2x60, 2x90, 2x120, 1x180, 1x210 mm

Breite x Tiefe x Höhe mm	Top	Teilauszug Best.-Nr.	€	Vollauszug Best.-Nr.	€
770 x 650 x 1010	ohne	03-XL7.11A.11	1.488.-	13-XL7.11A.11	1.688.-
770 x 650 x 1030	Melamin	03-XL7.11A-M.11	1.568.-	13-XL7.11A-M.11	1.768.-
770 x 650 x 1035	Buche	03-XL7.11A-B.11	1.568.-	13-XL7.11A-B.11	1.768.-
770 x 650 x 1035	Metall	03-XL7.11A-MT.11	1.608.-	13-XL7.11A-MT.11	1.808.-



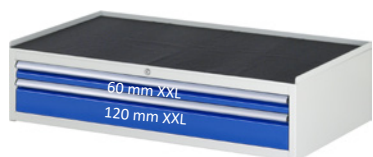
1 x Schublade-XXL 1x180 mm

Breite x Tiefe x Höhe mm	Top	Teilauszug Best.-Nr.	€	Vollauszug Best.-Nr.	€
1145 x 650 x 260	ohne	03-XXL1.0A.11	452.-	13-XXL1.0A.11	477.-
1145 x 650 x 280	Melamin	03-XXL1.0A-M.11	572.-	13-XXL1.0A-M.11	597.-
1145 x 650 x 285	Buche	03-XXL1.0A-B.11	572.-	13-XXL1.0A-B.11	597.-
1145 x 650 x 285	Metall	03-XXL1.0A-MT.11	632.-	13-XXL1.0A-MT.11	657.-



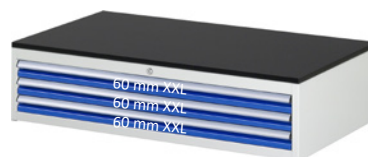
2 x Schublade-XXL 2x90 mm

Breite x Tiefe x Höhe mm	Top	Teilauszug Best.-Nr.	€	Vollauszug Best.-Nr.	€
1145 x 650 x 260	ohne	03-XXL1.3A.11	588.-	13-XXL1.3A.11	638.-
1145 x 650 x 280	Melamin	03-XXL1.3A-M.11	708.-	13-XXL1.3A-M.11	758.-
1145 x 650 x 285	Buche	03-XXL1.3A-B.11	708.-	13-XXL1.3A-B.11	758.-
1145 x 650 x 285	Metall	03-XXL1.3A-MT.11	768.-	13-XXL1.3A-MT.11	818.-



2 x Schublade-XXL 1x60, 1x120 mm

Breite x Tiefe x Höhe mm	Top	Teilauszug Best.-Nr.	€	Vollauszug Best.-Nr.	€
1145 x 650 x 260	ohne	03-XXL1.1A.11	588.-	13-XXL1.1A.11	638.-
1145 x 650 x 280	Melamin	03-XXL1.1A-M.11	708.-	13-XXL1.1A-M.11	758.-
1145 x 650 x 285	Buche	03-XXL1.1A-B.11	708.-	13-XXL1.1A-B.11	758.-
1145 x 650 x 285	Metall	03-XXL1.1A-MT.11	768.-	13-XXL1.1A-MT.11	818.-



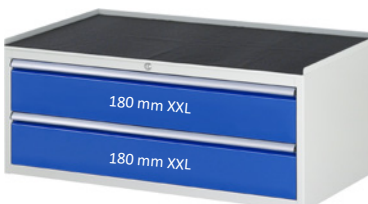
3 x Schublade-XXL 3x60 mm

Breite x Tiefe x Höhe mm	Top	Teilauszug Best.-Nr.	€	Vollauszug Best.-Nr.	€
1145 x 650 x 260	ohne	03-XXL1.2A.11	724.-	13-XXL1.2A.11	799.-
1145 x 650 x 280	Melamin	03-XXL1.2A-M.11	844.-	13-XXL1.2A-M.11	919.-
1145 x 650 x 285	Buche	03-XXL1.2A-B.11	844.-	13-XXL1.2A-B.11	919.-
1145 x 650 x 285	Metall	03-XXL1.2A-MT.11	904.-	13-XXL1.2A-MT.11	979.-



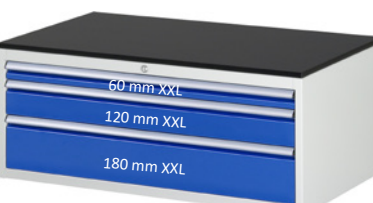
2 x Schublade-XXL 1x150, 1x210 mm

Breite x Tiefe x Höhe mm	Top	Teilauszug Best.-Nr.	€	Vollauszug Best.-Nr.	€
1145 x 650 x 440	ohne	03-XXL2.11A.11	724.-	13-XXL2.11A.11	774.-
1145 x 650 x 460	Melamin	03-XXL2.11A-M.11	844.-	13-XXL2.11A-M.11	894.-
1145 x 650 x 465	Buche	03-XXL2.11A-B.11	844.-	13-XXL2.11A-B.11	894.-
1145 x 650 x 465	Metall	03-XXL2.11A-MT.11	904.-	13-XXL2.11A-MT.11	954.-



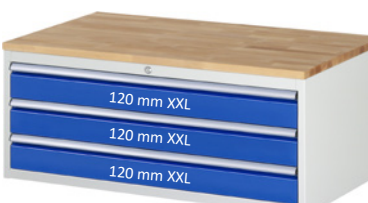
2 x Schublade-XXL 2x180 mm

Breite x Tiefe x Höhe mm	Top	Teilauszug Best.-Nr.	€	Vollauszug Best.-Nr.	€
1145 x 650 x 440	ohne	03-XXL2.0A.11	724.-	13-XXL2.0A.11	774.-
1145 x 650 x 460	Melamin	03-XXL2.0A-M.11	844.-	13-XXL2.0A-M.11	894.-
1145 x 650 x 465	Buche	03-XXL2.0A-B.11	844.-	13-XXL2.0A-B.11	894.-
1145 x 650 x 465	Metall	03-XXL2.0A-MT.11	904.-	13-XXL2.0A-MT.11	954.-



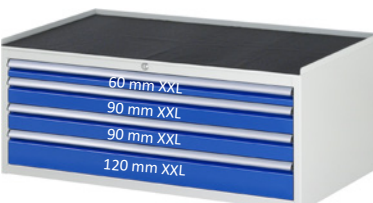
3 x Schublade-XXL 1x60, 1x120, 1x180 mm

Breite x Tiefe x Höhe mm	Top	Teilauszug Best.-Nr.	€	Vollauszug Best.-Nr.	€
1145 x 650 x 440	ohne	03-XXL2.1A.11	860.-	13-XXL2.1A.11	935.-
1145 x 650 x 460	Melamin	03-XXL2.1A-M.11	980.-	13-XXL2.1A-M.11	1.055.-
1145 x 650 x 465	Buche	03-XXL2.1A-B.11	980.-	13-XXL2.1A-B.11	1.055.-
1145 x 650 x 465	Metall	03-XXL2.1A-MT.11	1.040.-	13-XXL2.1A-MT.11	1.115.-



3 x Schublade-XXL 3x120 mm

Breite x Tiefe x Höhe mm	Top	Teilauszug Best.-Nr.	€	Vollauszug Best.-Nr.	€
1145 x 650 x 440	ohne	03-XXL2.3A.11	860.-	13-XXL2.3A.11	935.-
1145 x 650 x 460	Melamin	03-XXL2.3A-M.11	980.-	13-XXL2.3A-M.11	1.055.-
1145 x 650 x 465	Buche	03-XXL2.3A-B.11	980.-	13-XXL2.3A-B.11	1.055.-
1145 x 650 x 465	Metall	03-XXL2.3A-MT.11	1.040.-	13-XXL2.3A-MT.11	1.115.-



4 x Schublade-XXL 1x60, 2x90, 1x120 mm

Breite x Tiefe x Höhe mm	Top	Teilauszug Best.-Nr.	€	Vollauszug Best.-Nr.	€
1145 x 650 x 440	ohne	03-XXL2.7A.11	996.-	13-XXL2.7A.11	1.096.-
1145 x 650 x 460	Melamin	03-XXL2.7A-M.11	1.116.-	13-XXL2.7A-M.11	1.216.-
1145 x 650 x 465	Buche	03-XXL2.7A-B.11	1.116.-	13-XXL2.7A-B.11	1.216.-
1145 x 650 x 465	Metall	03-XXL2.7A-MT.11	1.176.-	13-XXL2.7A-MT.11	1.276.-



4 x Schublade-XXL 4x90 mm

Breite x Tiefe x Höhe mm	Top	Teilauszug Best.-Nr.	€	Vollauszug Best.-Nr.	€
1145 x 650 x 440	ohne	03-XXL2.13A.11	996.-	13-XXL2.13A.11	1.096.-
1145 x 650 x 460	Melamin	03-XXL2.13A-M.11	1.116.-	13-XXL2.13A-M.11	1.216.-
1145 x 650 x 465	Buche	03-XXL2.13A-B.11	1.116.-	13-XXL2.13A-B.11	1.216.-
1145 x 650 x 465	Metall	03-XXL2.13A-MT.11	1.176.-	13-XXL2.13A-MT.11	1.276.-

# SCHUBLADENSCHRÄNKE SERIE 7000

BREITE 1145 x TIEFE 650 MM

SCHUBLADENGRÖSSE XXL = B1055 x T560 MM TRAGKRAFT 50 KG

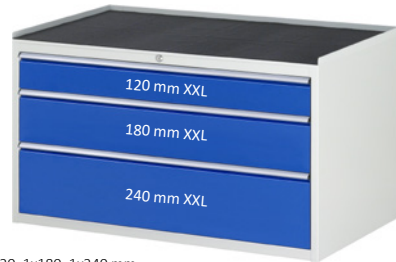
**RAU.**

Konfigurierbare Modelle ab Seite 292  
Schubladen-Einteilungs-Sets auf Seite 291  
System-Zubehör in Kapitel 16- System-Aufbauten in Kapitel 17



3 x Schublade-XXL 3x180 mm

Breite x Tiefe x Höhe mm	Top	Teilauszug Best.-Nr.	€	Vollauszug Best.-Nr.	€
1145 x 650 x 620	ohne	03-XXL3.0A.11	996.-	13-XXL3.0A.11	1.071.-
1145 x 650 x 640	Melamin	03-XXL3.0A-M.11	1.116.-	13-XXL3.0A-M.11	1.191.-
1145 x 650 x 645	Buche	03-XXL3.0A-B.11	1.116.-	13-XXL3.0A-B.11	1.191.-
1145 x 650 x 645	Metall	03-XXL3.0A-MT.11	1.176.-	13-XXL3.0A-MT.11	1.251.-



3 x Schublade-XXL 1x120, 1x180, 1x240 mm

Breite x Tiefe x Höhe mm	Top	Teilauszug Best.-Nr.	€	Vollauszug Best.-Nr.	€
1145 x 650 x 620	ohne	03-XXL3.16A.11	996.-	13-XXL3.16A.11	1.071.-
1145 x 650 x 640	Melamin	03-XXL3.16A-M.11	1.116.-	13-XXL3.16A-M.11	1.191.-
1145 x 650 x 645	Buche	03-XXL3.16A-B.11	1.116.-	13-XXL3.16A-B.11	1.191.-
1145 x 650 x 645	Metall	03-XXL3.16A-MT.11	1.176.-	13-XXL3.16A-MT.11	1.251.-



4 x Schublade-XXL 2x90, 2x180 mm

Breite x Tiefe x Höhe mm	Top	Teilauszug Best.-Nr.	€	Vollauszug Best.-Nr.	€
1145 x 650 x 620	ohne	03-XXL3.1A.11	1.132.-	13-XXL3.1A.11	1.232.-
1145 x 650 x 640	Melamin	03-XXL3.1A-M.11	1.252.-	13-XXL3.1A-M.11	1.352.-
1145 x 650 x 645	Buche	03-XXL3.1A-B.11	1.252.-	13-XXL3.1A-B.11	1.352.-
1145 x 650 x 645	Metall	03-XXL3.1A-MT.11	1.312.-	13-XXL3.1A-MT.11	1.412.-



4 x Schublade-XXL 2x120, 2x150 mm

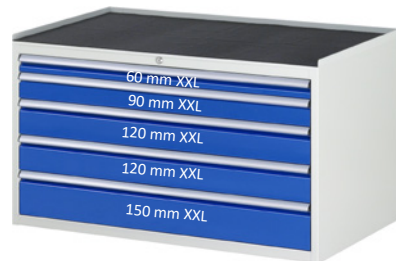
Breite x Tiefe x Höhe mm	Top	Teilauszug Best.-Nr.	€	Vollauszug Best.-Nr.	€
1145 x 650 x 620	ohne	03-XXL3.6A.11	1.132.-	13-XXL3.6A.11	1.232.-
1145 x 650 x 640	Melamin	03-XXL3.6A-M.11	1.252.-	13-XXL3.6A-M.11	1.352.-
1145 x 650 x 645	Buche	03-XXL3.6A-B.11	1.252.-	13-XXL3.6A-B.11	1.352.-
1145 x 650 x 645	Metall	03-XXL3.6A-MT.11	1.312.-	13-XXL3.6A-MT.11	1.412.-

13

SCHUBLADENSCHRÄNKE SERIE 7000

**ERGONOMIE TIPP!**

**KONFIGURIERBARE MODELLE AB SEITE 292  
EINTEILUNGSSETS FÜR SCHUBLADEN AUF SEITE 291  
SYSTEM-ZUBEHÖR IN KAPITEL 16  
SYSTEM-AUFBAUTEN IN KAPITEL 17**



5 x Schublade-XXL 1x60, 1x90, 2x120, 1x150 mm

Breite x Tiefe x Höhe mm	Top	Teilauszug Best.-Nr.	€	Vollauszug Best.-Nr.	€
1145 x 650 x 620	ohne	03-XXL3.11A.11	1.268.-	13-XXL3.11A.11	1.393.-
1145 x 650 x 640	Melamin	03-XXL3.11A-M.11	1.388.-	13-XXL3.11A-M.11	1.513.-
1145 x 650 x 645	Buche	03-XXL3.11A-B.11	1.388.-	13-XXL3.11A-B.11	1.513.-
1145 x 650 x 645	Metall	03-XXL3.11A-MT.11	1.448.-	13-XXL3.11A-MT.11	1.573.-



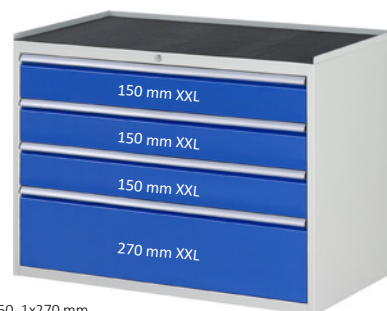
5 x Schublade-XXL 2x90, 3x120 mm

Breite x Tiefe x Höhe mm	Top	Teilauszug Best.-Nr.	€	Vollauszug Best.-Nr.	€
1145 x 650 x 620	ohne	03-XXL3.20A.11	1.268.-	13-XXL3.20A.11	1.393.-
1145 x 650 x 640	Melamin	03-XXL3.20A-M.11	1.388.-	13-XXL3.20A-M.11	1.513.-
1145 x 650 x 645	Buche	03-XXL3.20A-B.11	1.388.-	13-XXL3.20A-B.11	1.513.-
1145 x 650 x 645	Metall	03-XXL3.20A-MT.11	1.448.-	13-XXL3.20A-MT.11	1.573.-



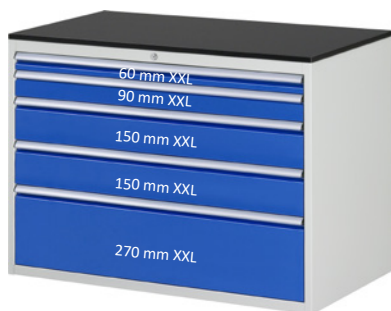
4 x Schublade-XXL 4x180 mm

Breite x Tiefe x Höhe mm	Top	Teilauszug Best.-Nr.	€	Vollauszug Best.-Nr.	€
1145 x 650 x 800	ohne	03-XXL5.1A.11	1.348.-	13-XXL5.1A.11	1.448.-
1145 x 650 x 820	Melamin	03-XXL5.1A-M.11	1.468.-	13-XXL5.1A-M.11	1.568.-
1145 x 650 x 825	Buche	03-XXL5.1A-B.11	1.468.-	13-XXL5.1A-B.11	1.568.-
1145 x 650 x 825	Metall	03-XXL5.1A-MT.11	1.528.-	13-XXL5.1A-MT.11	1.628.-



4 x Schublade-XXL 3x150, 1x270 mm

Breite x Tiefe x Höhe mm	Top	Teilauszug Best.-Nr.	€	Vollauszug Best.-Nr.	€
1145 x 650 x 800	ohne	03-XXL5.3A.11	1.348.-	13-XXL5.3A.11	1.448.-
1145 x 650 x 820	Melamin	03-XXL5.3A-M.11	1.468.-	13-XXL5.3A-M.11	1.568.-
1145 x 650 x 825	Buche	03-XXL5.3A-B.11	1.468.-	13-XXL5.3A-B.11	1.568.-
1145 x 650 x 825	Metall	03-XXL5.3A-MT.11	1.528.-	13-XXL5.3A-MT.11	1.628.-



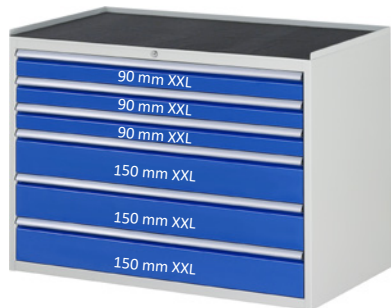
5 x Schublade-XXL 1x60, 1x90, 2x150, 1x270 mm

Breite x Tiefe x Höhe mm	Top	Teilauszug Best.-Nr.	€	Vollauszug Best.-Nr.	€
1145 x 650 x 800	ohne	03-XXL5.2A.11	1.484.-	13-XXL5.2A.11	1.609.-
1145 x 650 x 820	Melamin	03-XXL5.2A-M.11	1.604.-	13-XXL5.2A-M.11	1.729.-
1145 x 650 x 825	Buche	03-XXL5.2A-B.11	1.604.-	13-XXL5.2A-B.11	1.729.-
1145 x 650 x 825	Metall	03-XXL5.2A-MT.11	1.664.-	13-XXL5.2A-MT.11	1.789.-



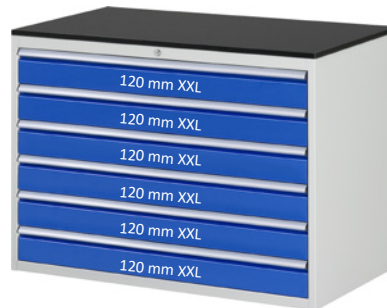
5 x Schublade-XXL 2x120, 2x150, 1x180 mm

Breite x Tiefe x Höhe mm	Top	Teilauszug Best.-Nr.	€	Vollauszug Best.-Nr.	€
1145 x 650 x 800	ohne	03-XXL5.11A.11	1.484.-	13-XXL5.11A.11	1.609.-
1145 x 650 x 820	Melamin	03-XXL5.11A-M.11	1.604.-	13-XXL5.11A-M.11	1.729.-
1145 x 650 x 825	Buche	03-XXL5.11A-B.11	1.604.-	13-XXL5.11A-B.11	1.729.-
1145 x 650 x 825	Metall	03-XXL5.11A-MT.11	1.664.-	13-XXL5.11A-MT.11	1.789.-



6 x Schublade-XXL 3x90, 3x150 mm

Breite x Tiefe x Höhe mm	Top	Teilauszug Best.-Nr.	€	Vollauszug Best.-Nr.	€
1145 x 650 x 800	ohne	03-XXL5.9A.11	1.620.-	13-XXL5.9A.11	1.770.-
1145 x 650 x 820	Melamin	03-XXL5.9A-M.11	1.740.-	13-XXL5.9A-M.11	1.890.-
1145 x 650 x 825	Buche	03-XXL5.9A-B.11	1.740.-	13-XXL5.9A-B.11	1.890.-
1145 x 650 x 825	Metall	03-XXL5.9A-MT.11	1.800.-	13-XXL5.9A-MT.11	1.950.-



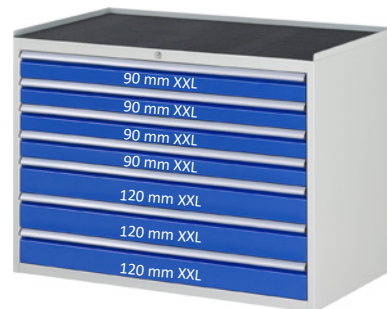
6 x Schublade-XXL 6x120 mm

Breite x Tiefe x Höhe mm	Top	Teilauszug Best.-Nr.	€	Vollauszug Best.-Nr.	€
1145 x 650 x 800	ohne	03-XXL5.16A.11	1.620.-	13-XXL5.16A.11	1.770.-
1145 x 650 x 820	Melamin	03-XXL5.16A-M.11	1.740.-	13-XXL5.16A-M.11	1.890.-
1145 x 650 x 825	Buche	03-XXL5.16A-B.11	1.740.-	13-XXL5.16A-B.11	1.890.-
1145 x 650 x 825	Metall	03-XXL5.16A-MT.11	1.800.-	13-XXL5.16A-MT.11	1.950.-



7 x Schublade-XXL 2x60, 2x90, 2x120, 1x180 mm

Breite x Tiefe x Höhe mm	Top	Teilauszug Best.-Nr.	€	Vollauszug Best.-Nr.	€
1145 x 650 x 800	ohne	03-XXL5.0A.11	1.792.-	13-XXL5.0A.11	1.967.-
1145 x 650 x 820	Melamin	03-XXL5.0A-M.11	1.912.-	13-XXL5.0A-M.11	2.087.-
1145 x 650 x 825	Buche	03-XXL5.0A-B.11	1.912.-	13-XXL5.0A-B.11	2.087.-
1145 x 650 x 825	Metall	03-XXL5.0A-MT.11	1.972.-	13-XXL5.0A-MT.11	2.147.-



7 x Schublade-XXL 4x90, 3x120 mm

Breite x Tiefe x Höhe mm	Top	Teilauszug Best.-Nr.	€	Vollauszug Best.-Nr.	€
1145 x 650 x 800	ohne	03-XXL5.17A.11	1.792.-	13-XXL5.17A.11	1.967.-
1145 x 650 x 820	Melamin	03-XXL5.17A-M.11	1.912.-	13-XXL5.17A-M.11	2.087.-
1145 x 650 x 825	Buche	03-XXL5.17A-B.11	1.912.-	13-XXL5.17A-B.11	2.087.-
1145 x 650 x 825	Metall	03-XXL5.17A-MT.11	1.972.-	13-XXL5.17A-MT.11	2.147.-

# SCHUBLADENSCHRÄNKE SERIE 7000

BREITE 1145 x TIEFE 650 MM

SCHUBLADENGRÖSSE XXL = B1055 x T560 MM TRAGKRAFT 50 KG

**RAU.**

Konfigurierbare Modelle ab Seite 292  
Schubladen-Einteilungs-Sets auf Seite 291  
System-Zubehör in Kapitel 16- System-Aufbauten in Kapitel 17



5 x Schublade-XXL 3x150, 2x240 mm

Breite x Tiefe x Höhe mm	Top	Teilauszug Best.-Nr.	€	Vollauszug Best.-Nr.	€
1145 x 650 x 1010	ohne	03-XXL7.4A.11	1.746.-	13-XXL7.4A.11	1.871.-
1145 x 650 x 1030	Melamin	03-XXL7.4A-M.11	1.866.-	13-XXL7.4A-M.11	1.991.-
1145 x 650 x 1035	Buche	03-XXL7.4A-B.11	1.866.-	13-XXL7.4A-B.11	1.991.-
1145 x 650 x 1035	Metall	03-XXL7.4A-MT.11	1.926.-	13-XXL7.4A-MT.11	2.051.-



5 x Schublade-XXL 4x180, 1x210 mm

Breite x Tiefe x Höhe mm	Top	Teilauszug Best.-Nr.	€	Vollauszug Best.-Nr.	€
1145 x 650 x 1010	ohne	03-XXL7.5A.11	1.746.-	13-XXL7.5A.11	1.871.-
1145 x 650 x 1030	Melamin	03-XXL7.5A-M.11	1.866.-	13-XXL7.5A-M.11	1.991.-
1145 x 650 x 1035	Buche	03-XXL7.5A-B.11	1.866.-	13-XXL7.5A-B.11	1.991.-
1145 x 650 x 1035	Metall	03-XXL7.5A-MT.11	1.926.-	13-XXL7.5A-MT.11	2.051.-



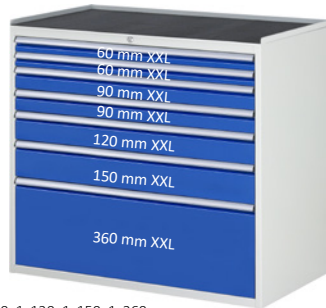
6 x Schublade-XXL 1x120, 3x150, 2x180 mm

Breite x Tiefe x Höhe mm	Top	Teilauszug Best.-Nr.	€	Vollauszug Best.-Nr.	€
1145 x 650 x 1010	ohne	03-XXL7.6A.11	1.882.-	13-XXL7.6A.11	2.032.-
1145 x 650 x 1030	Melamin	03-XXL7.6A-M.11	2.002.-	13-XXL7.6A-M.11	2.152.-
1145 x 650 x 1035	Buche	03-XXL7.6A-B.11	2.002.-	13-XXL7.6A-B.11	2.152.-
1145 x 650 x 1035	Metall	03-XXL7.6A-MT.11	2.062.-	13-XXL7.6A-MT.11	2.212.-



6 x Schublade-XXL 2x90, 1x120, 2x180, 1x270 mm

Breite x Tiefe x Höhe mm	Top	Teilauszug Best.-Nr.	€	Vollauszug Best.-Nr.	€
1145 x 650 x 1010	ohne	03-XXL7.7A.11	1.882.-	13-XXL7.7A.11	2.032.-
1145 x 650 x 1030	Melamin	03-XXL7.7A-M.11	2.002.-	13-XXL7.7A-M.11	2.152.-
1145 x 650 x 1035	Buche	03-XXL7.7A-B.11	2.002.-	13-XXL7.7A-B.11	2.152.-
1145 x 650 x 1035	Metall	03-XXL7.7A-MT.11	2.062.-	13-XXL7.7A-MT.11	2.212.-



7 x Schublade-XXL 2x60, 2x90, 1x120, 1x150, 1x360 mm

Breite x Tiefe x Höhe mm	Top	Teilauszug Best.-Nr.	€	Vollauszug Best.-Nr.	€
1145 x 650 x 1010	ohne	03-XXL7.9A.11	2.018.-	13-XXL7.9A.11	2.193.-
1145 x 650 x 1030	Melamin	03-XXL7.9A-M.11	2.138.-	13-XXL7.9A-M.11	2.313.-
1145 x 650 x 1035	Buche	03-XXL7.9A-B.11	2.138.-	13-XXL7.9A-B.11	2.313.-
1145 x 650 x 1035	Metall	03-XXL7.9A-MT.11	2.198.-	13-XXL7.9A-MT.11	2.373.-



7 x Schublade-XXL 4x120, 3x150 mm

Breite x Tiefe x Höhe mm	Top	Teilauszug Best.-Nr.	€	Vollauszug Best.-Nr.	€
1145 x 650 x 1010	ohne	03-XXL7.10A.11	2.018.-	13-XXL7.10A.11	2.193.-
1145 x 650 x 1030	Melamin	03-XXL7.10A-M.11	2.138.-	13-XXL7.10A-M.11	2.313.-
1145 x 650 x 1035	Buche	03-XXL7.10A-B.11	2.138.-	13-XXL7.10A-B.11	2.313.-
1145 x 650 x 1035	Metall	03-XXL7.10A-MT.11	2.198.-	13-XXL7.10A-MT.11	2.373.-



8 x Schublade-XXL 4x90, 1x120, 3x150 mm

Breite x Tiefe x Höhe mm	Top	Teilauszug Best.-Nr.	€	Vollauszug Best.-Nr.	€
1145 x 650 x 1010	ohne	03-XXL7.8A.11	2.154.-	13-XXL7.8A.11	2.354.-
1145 x 650 x 1030	Melamin	03-XXL7.8A-M.11	2.274.-	13-XXL7.8A-M.11	2.474.-
1145 x 650 x 1035	Buche	03-XXL7.8A-B.11	2.274.-	13-XXL7.8A-B.11	2.474.-
1145 x 650 x 1035	Metall	03-XXL7.8A-MT.11	2.334.-	13-XXL7.8A-MT.11	2.534.-



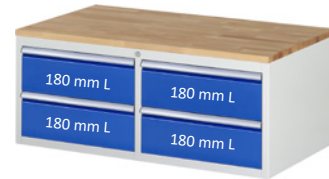
8 x Schublade-XXL 2x60, 2x90, 2x120, 1x180, 1x210 mm

Breite x Tiefe x Höhe mm	Top	Teilauszug Best.-Nr.	€	Vollauszug Best.-Nr.	€
1145 x 650 x 1010	ohne	03-XXL7.11A.11	2.154.-	13-XXL7.11A.11	2.354.-
1145 x 650 x 1030	Melamin	03-XXL7.11A-M.11	2.274.-	13-XXL7.11A-M.11	2.474.-
1145 x 650 x 1035	Buche	03-XXL7.11A-B.11	2.274.-	13-XXL7.11A-B.11	2.474.-
1145 x 650 x 1035	Metall	03-XXL7.11A-MT.11	2.334.-	13-XXL7.11A-MT.11	2.534.-



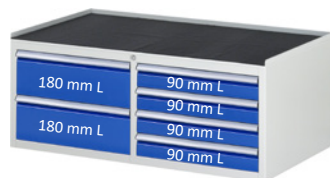
2 x Schublade-L 2x180 mm, 1 x Flügeltür-L 1x360 mm

Breite x Tiefe x Höhe mm	Top	Teilauszug Best.-Nr.	€	Vollauszug Best.-Nr.	€
1145 x 650 x 440	ohne	03-LL2.0.12A.11	679.-	13-LL2.0.12A.11	729.-
1145 x 650 x 460	Melamin	03-LL2.0.12A-M.11	799.-	13-LL2.0.12A-M.11	849.-
1145 x 650 x 465	Buche	03-LL2.0.12A-B.11	799.-	13-LL2.0.12A-B.11	849.-
1145 x 650 x 465	Metall	03-LL2.0.12A-MT.11	859.-	13-LL2.0.12A-MT.11	909.-



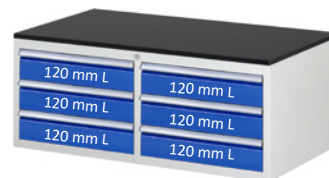
4 x Schublade-L 4x180 mm

Breite x Tiefe x Höhe mm	Top	Teilauszug Best.-Nr.	€	Vollauszug Best.-Nr.	€
1145 x 650 x 440	ohne	03-LL2.0.0A.11	828.-	13-LL2.0.0A.11	928.-
1145 x 650 x 460	Melamin	03-LL2.0.0A-M.11	948.-	13-LL2.0.0A-M.11	1.048.-
1145 x 650 x 465	Buche	03-LL2.0.0A-B.11	948.-	13-LL2.0.0A-B.11	1.048.-
1145 x 650 x 465	Metall	03-LL2.0.0A-MT.11	1.008.-	13-LL2.0.0A-MT.11	1.108.-



6 x Schublade-L 4x90, 2x180 mm

Breite x Tiefe x Höhe mm	Top	Teilauszug Best.-Nr.	€	Vollauszug Best.-Nr.	€
1145 x 650 x 440	ohne	03-LL2.0.7A.11	1.028.-	13-LL2.0.7A.11	1.178.-
1145 x 650 x 460	Melamin	03-LL2.0.7A-M.11	1.148.-	13-LL2.0.7A-M.11	1.298.-
1145 x 650 x 465	Buche	03-LL2.0.7A-B.11	1.148.-	13-LL2.0.7A-B.11	1.298.-
1145 x 650 x 465	Metall	03-LL2.0.7A-MT.11	1.208.-	13-LL2.0.7A-MT.11	1.358.-



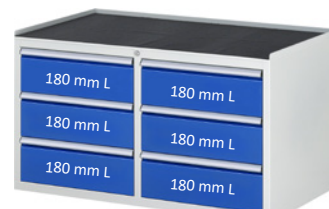
6 x Schublade-L 6x120 mm

Breite x Tiefe x Höhe mm	Top	Teilauszug Best.-Nr.	€	Vollauszug Best.-Nr.	€
1145 x 650 x 440	ohne	03-LL2.3.3A.11	1.028.-	13-LL2.3.3A.11	1.178.-
1145 x 650 x 460	Melamin	03-LL2.3.3A-M.11	1.148.-	13-LL2.3.3A-M.11	1.298.-
1145 x 650 x 465	Buche	03-LL2.3.3A-B.11	1.148.-	13-LL2.3.3A-B.11	1.298.-
1145 x 650 x 465	Metall	03-LL2.3.3A-MT.11	1.208.-	13-LL2.3.3A-MT.11	1.358.-



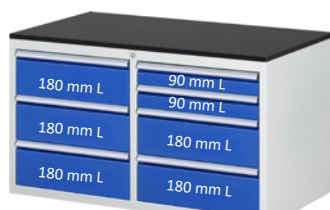
3 x Schublade-L 3x180 mm, 1 x Flügeltür-L 1x540 mm, dahinter 1 x Fachboden-L

Breite x Tiefe x Höhe mm	Top	Teilauszug Best.-Nr.	€	Vollauszug Best.-Nr.	€
1145 x 650 x 620	ohne	03-LL3.0.8A.11	936.-	13-LL3.0.8A.11	1.011.-
1145 x 650 x 640	Melamin	03-LL3.0.8A-M.11	1.056.-	13-LL3.0.8A-M.11	1.131.-
1145 x 650 x 645	Buche	03-LL3.0.8A-B.11	1.056.-	13-LL3.0.8A-B.11	1.131.-
1145 x 650 x 645	Metall	03-LL3.0.8A-MT.11	1.116.-	13-LL3.0.8A-MT.11	1.191.-



6 x Schublade-L 6x180 mm

Breite x Tiefe x Höhe mm	Top	Teilauszug Best.-Nr.	€	Vollauszug Best.-Nr.	€
1145 x 650 x 620	ohne	03-LL3.0.0A.11	1.152.-	13-LL3.0.0A.11	1.302.-
1145 x 650 x 640	Melamin	03-LL3.0.0A-M.11	1.272.-	13-LL3.0.0A-M.11	1.422.-
1145 x 650 x 645	Buche	03-LL3.0.0A-B.11	1.272.-	13-LL3.0.0A-B.11	1.422.-
1145 x 650 x 645	Metall	03-LL3.0.0A-MT.11	1.332.-	13-LL3.0.0A-MT.11	1.482.-



7 x Schublade-L 2x90, 5x180 mm

Breite x Tiefe x Höhe mm	Top	Teilauszug Best.-Nr.	€	Vollauszug Best.-Nr.	€
1145 x 650 x 620	ohne	03-LL3.0.1A.11	1.252.-	13-LL3.0.1A.11	1.427.-
1145 x 650 x 640	Melamin	03-LL3.0.1A-M.11	1.372.-	13-LL3.0.1A-M.11	1.547.-
1145 x 650 x 645	Buche	03-LL3.0.1A-B.11	1.372.-	13-LL3.0.1A-B.11	1.547.-
1145 x 650 x 645	Metall	03-LL3.0.1A-MT.11	1.432.-	13-LL3.0.1A-MT.11	1.607.-



8 x Schublade-L 4x120, 4x150 mm

Breite x Tiefe x Höhe mm	Top	Teilauszug Best.-Nr.	€	Vollauszug Best.-Nr.	€
1145 x 650 x 620	ohne	03-LL3.6.6A.11	1.352.-	13-LL3.6.6A.11	1.552.-
1145 x 650 x 640	Melamin	03-LL3.6.6A-M.11	1.472.-	13-LL3.6.6A-M.11	1.672.-
1145 x 650 x 645	Buche	03-LL3.6.6A-B.11	1.472.-	13-LL3.6.6A-B.11	1.672.-
1145 x 650 x 645	Metall	03-LL3.6.6A-MT.11	1.532.-	13-LL3.6.6A-MT.11	1.732.-

# SCHUBLADENSCHRÄNKE SERIE 7000

BREITE 1145 x TIEFE 650 MM

SCHUBLADENGRÖSSE L = B490 x T560 MM TRAGKRAFT 100 KG

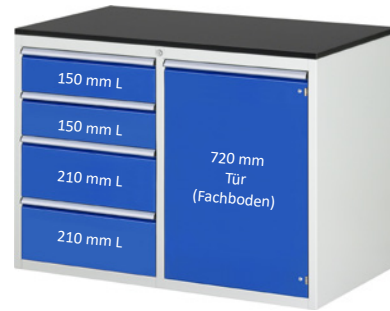
**RAU.**

Konfigurierbare Modelle ab Seite 292  
Schubladen-Einteilungs-Sets auf Seite 291  
System-Zubehör in Kapitel 16- System-Aufbauten in Kapitel 17



2 x Flügeltür-L 2x720 mm, dahinter je 1 x Fachboden-L

Breite x Tiefe x Höhe mm	Top	Best.-Nr.	€		
1145 x 650 x 800	ohne	03-LL5.12.12A.11	980.-		
1145 x 650 x 820	Melamin	03-LL5.12.12A-M.11	1.100.-		
1145 x 650 x 825	Buche	03-LL5.12.12A-B.11	1.100.-		
1145 x 650 x 825	Metall	03-LL5.12.12A-MT.11	1.160.-		



4 x Schublade-L 2x150, 2x210 mm, 1 x Flügeltür-L 1x720 mm, dahinter 1 x Fachboden-L

Breite x Tiefe x Höhe mm	Top	Teilauszug Best.-Nr.	€	Vollauszug Best.-Nr.	€
1145 x 650 x 800	ohne	03-LL5.20.12A.11	1.268.-	13-LL5.20.12A.11	1.368.-
1145 x 650 x 820	Melamin	03-LL5.20.12A-M.11	1.388.-	13-LL5.20.12A-M.11	1.488.-
1145 x 650 x 825	Buche	03-LL5.20.12A-B.11	1.388.-	13-LL5.20.12A-B.11	1.488.-
1145 x 650 x 825	Metall	03-LL5.20.12A-MT.11	1.448.-	13-LL5.20.12A-MT.11	1.548.-



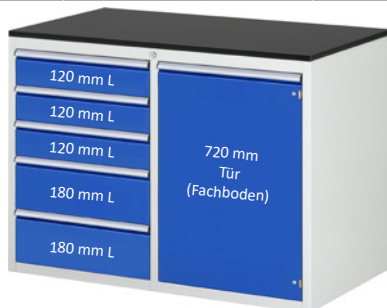
4 x Schublade-L 1x150, 2x180, 1x210 mm, 1 x Flügeltür-L 1x720 mm, dahinter 1 x Fachboden-L

Breite x Tiefe x Höhe mm	Top	Teilauszug Best.-Nr.	€	Vollauszug Best.-Nr.	€
1145 x 650 x 800	ohne	03-LL5.21.12A.11	1.268.-	13-LL5.21.12A.11	1.368.-
1145 x 650 x 820	Melamin	03-LL5.21.12A-M.11	1.388.-	13-LL5.21.12A-M.11	1.488.-
1145 x 650 x 825	Buche	03-LL5.21.12A-B.11	1.388.-	13-LL5.21.12A-B.11	1.488.-
1145 x 650 x 825	Metall	03-LL5.21.12A-MT.11	1.448.-	13-LL5.21.12A-MT.11	1.548.-



5 x Schublade-L 2x90, 1x150, 1x180, 1x210 mm, 1 x Flügeltür-L 1x720 mm, dahinter 1 x Fachboden-L

Breite x Tiefe x Höhe mm	Top	Teilauszug Best.-Nr.	€	Vollauszug Best.-Nr.	€
1145 x 650 x 800	ohne	03-LL5.22.12A.11	1.368.-	13-LL5.22.12A.11	1.493.-
1145 x 650 x 820	Melamin	03-LL5.22.12A-M.11	1.488.-	13-LL5.22.12A-M.11	1.613.-
1145 x 650 x 825	Buche	03-LL5.22.12A-B.11	1.488.-	13-LL5.22.12A-B.11	1.613.-
1145 x 650 x 825	Metall	03-LL5.22.12A-MT.11	1.548.-	13-LL5.22.12A-MT.11	1.673.-



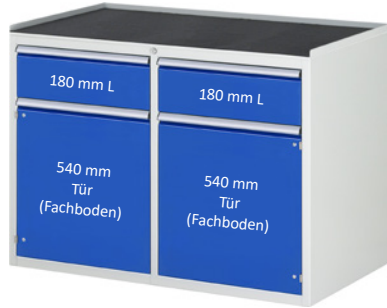
5 x Schublade-L 3x120, 2x180 mm, 1 x Flügeltür-L 1x720 mm, dahinter 1 x Fachboden-L

Breite x Tiefe x Höhe mm	Top	Teilauszug Best.-Nr.	€	Vollauszug Best.-Nr.	€
1145 x 650 x 800	ohne	03-LL5.23.12A.11	1.368.-	13-LL5.23.12A.11	1.493.-
1145 x 650 x 820	Melamin	03-LL5.23.12A-M.11	1.488.-	13-LL5.23.12A-M.11	1.613.-
1145 x 650 x 825	Buche	03-LL5.23.12A-B.11	1.488.-	13-LL5.23.12A-B.11	1.613.-
1145 x 650 x 825	Metall	03-LL5.23.12A-MT.11	1.548.-	13-LL5.23.12A-MT.11	1.673.-



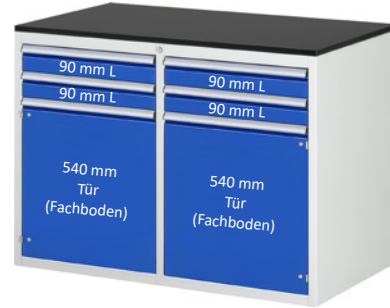
6 x Schublade-L 1x60, 2x90, 2x150, 1x180 mm, 1 x Flügeltür-L 1x720 mm, dahinter 1 x Fachboden-L

Breite x Tiefe x Höhe mm	Top	Teilauszug Best.-Nr.	€	Vollauszug Best.-Nr.	€
1145 x 650 x 800	ohne	03-LL5.24.12A.11	1.468.-	13-LL5.24.12A.11	1.618.-
1145 x 650 x 820	Melamin	03-LL5.24.12A-M.11	1.588.-	13-LL5.24.12A-M.11	1.738.-
1145 x 650 x 825	Buche	03-LL5.24.12A-B.11	1.588.-	13-LL5.24.12A-B.11	1.738.-
1145 x 650 x 825	Metall	03-LL5.24.12A-MT.11	1.648.-	13-LL5.24.12A-MT.11	1.798.-



2 x Schublade-L 2x180 mm, 2 x Flügeltür-L 2x540 mm, dahinter je 1 x Fachboden-L

Breite x Tiefe x Höhe mm	Top	Teilauszug Best.-Nr.	€	Vollauszug Best.-Nr.	€
1145 x 650 x 800	ohne	03-LL5.8.8A.11	1.124.-	13-LL5.8.8A.11	1.174.-
1145 x 650 x 820	Melamin	03-LL5.8.8A-M.11	1.244.-	13-LL5.8.8A-M.11	1.294.-
1145 x 650 x 825	Buche	03-LL5.8.8A-B.11	1.244.-	13-LL5.8.8A-B.11	1.294.-
1145 x 650 x 825	Metall	03-LL5.8.8A-MT.11	1.304.-	13-LL5.8.8A-MT.11	1.354.-



4 x Schublade-L 4x90 mm, 2 x Flügeltür-L 2x540 mm, dahinter je 1 x Fachboden-L

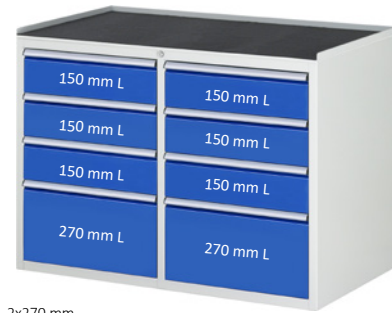
Breite x Tiefe x Höhe mm	Top	Teilauszug Best.-Nr.	€	Vollauszug Best.-Nr.	€
1145 x 650 x 800	ohne	03-LL5.7.7A.11	1.324.-	13-LL5.7.7A.11	1.424.-
1145 x 650 x 820	Melamin	03-LL5.7.7A-M.11	1.444.-	13-LL5.7.7A-M.11	1.544.-
1145 x 650 x 825	Buche	03-LL5.7.7A-B.11	1.444.-	13-LL5.7.7A-B.11	1.544.-
1145 x 650 x 825	Metall	03-LL5.7.7A-MT.11	1.504.-	13-LL5.7.7A-MT.11	1.604.-





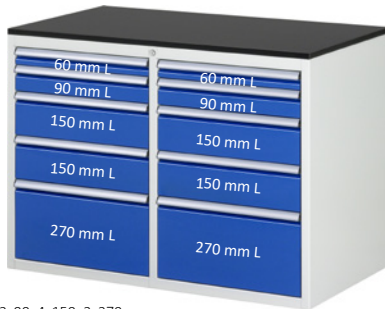
8 x Schublade-L 8x180 mm

Breite x Tiefe x Höhe mm	Top	Teilauszug Best.-Nr.	€	Vollauszug Best.-Nr.	€
1145 x 650 x 800	ohne	03-LL5.1.1A.11	1.556.-	13-LL5.1.1A.11	1.756.-
1145 x 650 x 820	Melamin	03-LL5.1.1A-M.11	1.676.-	13-LL5.1.1A-M.11	1.876.-
1145 x 650 x 825	Buche	03-LL5.1.1A-B.11	1.676.-	13-LL5.1.1A-B.11	1.876.-
1145 x 650 x 825	Metall	03-LL5.1.1A-MT.11	1.736.-	13-LL5.1.1A-MT.11	1.936.-



8 x Schublade-L 6x150, 2x270 mm

Breite x Tiefe x Höhe mm	Top	Teilauszug Best.-Nr.	€	Vollauszug Best.-Nr.	€
1145 x 650 x 800	ohne	03-LL5.3.3A.11	1.556.-	13-LL5.3.3A.11	1.756.-
1145 x 650 x 820	Melamin	03-LL5.3.3A-M.11	1.676.-	13-LL5.3.3A-M.11	1.876.-
1145 x 650 x 825	Buche	03-LL5.3.3A-B.11	1.676.-	13-LL5.3.3A-B.11	1.876.-
1145 x 650 x 825	Metall	03-LL5.3.3A-MT.11	1.736.-	13-LL5.3.3A-MT.11	1.936.-



10 x Schublade-L 2x60, 2x90, 4x150, 2x270 mm

Breite x Tiefe x Höhe mm	Top	Teilauszug Best.-Nr.	€	Vollauszug Best.-Nr.	€
1145 x 650 x 800	ohne	03-LL5.2.2A.11	1.756.-	13-LL5.2.2A.11	2.006.-
1145 x 650 x 820	Melamin	03-LL5.2.2A-M.11	1.876.-	13-LL5.2.2A-M.11	2.126.-
1145 x 650 x 825	Buche	03-LL5.2.2A-B.11	1.876.-	13-LL5.2.2A-B.11	2.126.-
1145 x 650 x 825	Metall	03-LL5.2.2A-MT.11	1.936.-	13-LL5.2.2A-MT.11	2.186.-



12 x Schublade-L 6x90, 6x150 mm

Breite x Tiefe x Höhe mm	Top	Teilauszug Best.-Nr.	€	Vollauszug Best.-Nr.	€
1145 x 650 x 800	ohne	03-LL5.9.9A.11	1.956.-	13-LL5.9.9A.11	2.256.-
1145 x 650 x 820	Melamin	03-LL5.9.9A-M.11	2.076.-	13-LL5.9.9A-M.11	2.376.-
1145 x 650 x 825	Buche	03-LL5.9.9A-B.11	2.076.-	13-LL5.9.9A-B.11	2.376.-
1145 x 650 x 825	Metall	03-LL5.9.9A-MT.11	2.136.-	13-LL5.9.9A-MT.11	2.436.-



4 x Schublade-L 2x90, 2x120 mm, 2 x Flügeltür-L 2x720 mm, dahinter je 1 x Fachboden-L

Breite x Tiefe x Höhe mm	Top	Teilauszug Best.-Nr.	€	Vollauszug Best.-Nr.	€
1145 x 650 x 1010	ohne	03-LL7.12.12A.11	1.628.-	13-LL7.12.12A.11	1.728.-
1145 x 650 x 1030	Melamin	03-LL7.12.12A-M.11	1.748.-	13-LL7.12.12A-M.11	1.848.-
1145 x 650 x 1035	Buche	03-LL7.12.12A-B.11	1.748.-	13-LL7.12.12A-B.11	1.848.-
1145 x 650 x 1035	Metall	03-LL7.12.12A-MT.11	1.808.-	13-LL7.12.12A-MT.11	1.908.-



6 x Schublade-L 4x60, 2x90 mm, 2 x Flügeltür-L 2x720 mm, dahinter je 1 x Fachboden-L

Breite x Tiefe x Höhe mm	Top	Teilauszug Best.-Nr.	€	Vollauszug Best.-Nr.	€
1145 x 650 x 1010	ohne	03-LL7.13.13A.11	1.828.-	13-LL7.13.13A.11	1.978.-
1145 x 650 x 1030	Melamin	03-LL7.13.13A-M.11	1.948.-	13-LL7.13.13A-M.11	2.098.-
1145 x 650 x 1035	Buche	03-LL7.13.13A-B.11	1.948.-	13-LL7.13.13A-B.11	2.098.-
1145 x 650 x 1035	Metall	03-LL7.13.13A-MT.11	2.008.-	13-LL7.13.13A-MT.11	2.158.-



4 x Schublade-L 2x180, 2x210 mm, 2 x Flügeltür-L 2x540 mm, dahinter je 1 x Fachboden-L

Breite x Tiefe x Höhe mm	Top	Teilauszug Best.-Nr.	€	Vollauszug Best.-Nr.	€
1145 x 650 x 1010	ohne	03-LL7.1.1A.11	1.568.-	13-LL7.1.1A.11	1.668.-
1145 x 650 x 1030	Melamin	03-LL7.1.1A-M.11	1.688.-	13-LL7.1.1A-M.11	1.788.-
1145 x 650 x 1035	Buche	03-LL7.1.1A-B.11	1.688.-	13-LL7.1.1A-B.11	1.788.-
1145 x 650 x 1035	Metall	03-LL7.1.1A-MT.11	1.748.-	13-LL7.1.1A-MT.11	1.848.-



6 x Schublade-L 4x120, 2x150 mm, 2 x Flügeltür-L 2x540 mm, dahinter je 1 x Fachboden-L

Breite x Tiefe x Höhe mm	Top	Teilauszug Best.-Nr.	€	Vollauszug Best.-Nr.	€
1145 x 650 x 1010	ohne	03-LL7.2.2A.11	1.768.-	13-LL7.2.2A.11	1.918.-
1145 x 650 x 1030	Melamin	03-LL7.2.2A-M.11	1.888.-	13-LL7.2.2A-M.11	2.038.-
1145 x 650 x 1035	Buche	03-LL7.2.2A-B.11	1.888.-	13-LL7.2.2A-B.11	2.038.-
1145 x 650 x 1035	Metall	03-LL7.2.2A-MT.11	1.948.-	13-LL7.2.2A-MT.11	2.098.-

# SCHUBLADENSCHRÄNKE SERIE 7000

BREITE 1145 x TIEFE 650 MM

SCHUBLADENGRÖSSE L = B490 x T560 mm TRAGKRAFT 100 KG

**RAU.**

Konfigurierbare Modelle ab Seite 292  
Schubladen-Einteilungs-Sets auf Seite 291  
System-Zubehör in Kapitel 16- System-Aufbauten in Kapitel 17



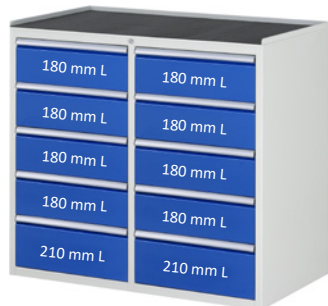
8 x Schublade-L 6x90, 2x120 mm, 2 x Flügeltür-L 2x540 mm, dahinter je 1 x Fachboden-L

Breite x Tiefe x Höhe mm	Top	Teilauszug Best.-Nr.	€	Vollauszug Best.-Nr.	€
1145 x 650 x 1010	ohne	03-LL7.3.3A.11	1.972.-	13-LL7.3.3A.11	2.172.-
1145 x 650 x 1030	Melamin	03-LL7.3.3A-M.11	2.092.-	13-LL7.3.3A-M.11	2.292.-
1145 x 650 x 1035	Buche	03-LL7.3.3A-B.11	2.092.-	13-LL7.3.3A-B.11	2.292.-
1145 x 650 x 1035	Metall	03-LL7.3.3A-MT.11	2.152.-	13-LL7.3.3A-MT.11	2.352.-



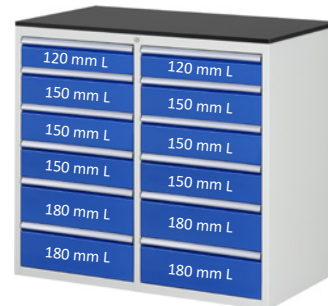
10 x Schublade-L 6x150, 4x240 mm

Breite x Tiefe x Höhe mm	Top	Teilauszug Best.-Nr.	€	Vollauszug Best.-Nr.	€
1145 x 650 x 1010	ohne	03-LL7.4.4A.11	2.004.-	13-LL7.4.4A.11	2.254.-
1145 x 650 x 1030	Melamin	03-LL7.4.4A-M.11	2.124.-	13-LL7.4.4A-M.11	2.374.-
1145 x 650 x 1035	Buche	03-LL7.4.4A-B.11	2.124.-	13-LL7.4.4A-B.11	2.374.-
1145 x 650 x 1035	Metall	03-LL7.4.4A-MT.11	2.184.-	13-LL7.4.4A-MT.11	2.434.-



10 x Schublade-L 8x180, 2x210 mm

Breite x Tiefe x Höhe mm	Top	Teilauszug Best.-Nr.	€	Vollauszug Best.-Nr.	€
1145 x 650 x 1010	ohne	03-LL7.5.5A.11	2.004.-	13-LL7.5.5A.11	2.254.-
1145 x 650 x 1030	Melamin	03-LL7.5.5A-M.11	2.124.-	13-LL7.5.5A-M.11	2.374.-
1145 x 650 x 1035	Buche	03-LL7.5.5A-B.11	2.124.-	13-LL7.5.5A-B.11	2.374.-
1145 x 650 x 1035	Metall	03-LL7.5.5A-MT.11	2.184.-	13-LL7.5.5A-MT.11	2.434.-



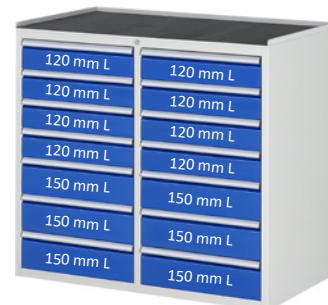
12 x Schublade-L 2x120, 6x150, 4x180 mm

Breite x Tiefe x Höhe mm	Top	Teilauszug Best.-Nr.	€	Vollauszug Best.-Nr.	€
1145 x 650 x 1010	ohne	03-LL7.6.6A.11	2.204.-	13-LL7.6.6A.11	2.504.-
1145 x 650 x 1030	Melamin	03-LL7.6.6A-M.11	2.324.-	13-LL7.6.6A-M.11	2.624.-
1145 x 650 x 1035	Buche	03-LL7.6.6A-B.11	2.324.-	13-LL7.6.6A-B.11	2.624.-
1145 x 650 x 1035	Metall	03-LL7.6.6A-MT.11	2.384.-	13-LL7.6.6A-MT.11	2.684.-



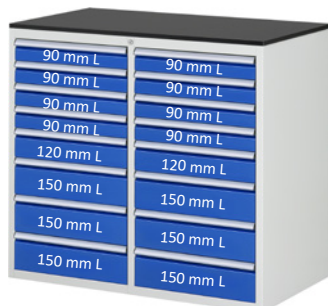
12 x Schublade-L 4x90, 2x120, 4x180, 2x270 mm

Breite x Tiefe x Höhe mm	Top	Teilauszug Best.-Nr.	€	Vollauszug Best.-Nr.	€
1145 x 650 x 1010	ohne	03-LL7.7.7A.11	2.204.-	13-LL7.7.7A.11	2.504.-
1145 x 650 x 1030	Melamin	03-LL7.7.7A-M.11	2.324.-	13-LL7.7.7A-M.11	2.624.-
1145 x 650 x 1035	Buche	03-LL7.7.7A-B.11	2.324.-	13-LL7.7.7A-B.11	2.624.-
1145 x 650 x 1035	Metall	03-LL7.7.7A-MT.11	2.384.-	13-LL7.7.7A-MT.11	2.684.-



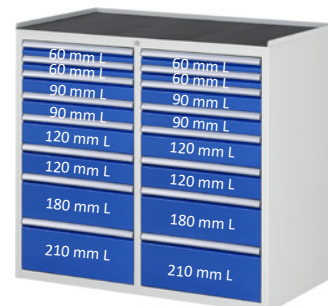
14 x Schublade-L 8x120, 6x150 mm

Breite x Tiefe x Höhe mm	Top	Teilauszug Best.-Nr.	€	Vollauszug Best.-Nr.	€
1145 x 650 x 1010	ohne	03-LL7.10.10A.11	2.404.-	13-LL7.10.10A.11	2.754.-
1145 x 650 x 1030	Melamin	03-LL7.10.10A-M.11	2.524.-	13-LL7.10.10A-M.11	2.874.-
1145 x 650 x 1035	Buche	03-LL7.10.10A-B.11	2.524.-	13-LL7.10.10A-B.11	2.874.-
1145 x 650 x 1035	Metall	03-LL7.10.10A-MT.11	2.584.-	13-LL7.10.10A-MT.11	2.934.-



16 x Schublade-L 8x90, 2x120, 6x150 mm

Breite x Tiefe x Höhe mm	Top	Teilauszug Best.-Nr.	€	Vollauszug Best.-Nr.	€
1145 x 650 x 1010	ohne	03-LL7.8.8A.11	2.604.-	13-LL7.8.8A.11	3.004.-
1145 x 650 x 1030	Melamin	03-LL7.8.8A-M.11	2.724.-	13-LL7.8.8A-M.11	3.124.-
1145 x 650 x 1035	Buche	03-LL7.8.8A-B.11	2.724.-	13-LL7.8.8A-B.11	3.124.-
1145 x 650 x 1035	Metall	03-LL7.8.8A-MT.11	2.784.-	13-LL7.8.8A-MT.11	3.184.-



16 x Schublade-L 4x60, 4x90, 4x120, 2x180, 2x210 mm

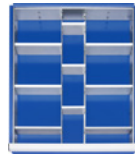
Breite x Tiefe x Höhe mm	Top	Teilauszug Best.-Nr.	€	Vollauszug Best.-Nr.	€
1145 x 650 x 1010	ohne	03-LL7.11.11A.11	2.604.-	13-LL7.11.11A.11	3.004.-
1145 x 650 x 1030	Melamin	03-LL7.11.11A-M.11	2.724.-	13-LL7.11.11A-M.11	3.124.-
1145 x 650 x 1035	Buche	03-LL7.11.11A-B.11	2.724.-	13-LL7.11.11A-B.11	3.124.-
1145 x 650 x 1035	Metall	03-LL7.11.11A-MT.11	2.784.-	13-LL7.11.11A-MT.11	3.184.-

EINTEILUNGSSET FÜR SCHUBLADE-L - INNEN BREITE 490 x TIEFE 560 MM



1 x Trennwand 560  
4 x Trennblech 2x190, 2x285

Höhe mm	Best.-Nr.	€
60 - 90	09-200-19	34,30
120 - 150	09-200-18	41,-
180 - 360	09-200-14	47,70



2 x Trennwand 560  
9 x Trennblech 3x95, 6x190

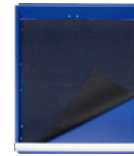
Höhe mm	Best.-Nr.	€
60 - 90	09-200-21	53,-
120 - 150	09-200-20	62,-
180 - 360	09-200-15	71,-



Kleinteileeinsatz mit 16 Fächern  
12 x B128xB128 mm, 4 x B60xT128 mm

Höhe mm	Best.-Nr.	€
60 - 90 <sup>1</sup>	09-200-25	56,-
120 - 360 <sup>2</sup>	09-200-26	76,-

<sup>1</sup> Einsatzhöhe 40 mm, <sup>2</sup> Einsatzhöhe 90 mm



Anti-Rutsch-Matte  
B490 x T560 mm

Höhe mm	Best.-Nr.	€
60 - 360 <sup>1</sup>	09-ARM-L	16,-

<sup>1</sup> kann auch zusammen mit den anderen Sets verwendet werden



1 x Bodenplatte 5 x Box 96x96  
2 x Box 96x240 5 x Box 96x336

Höhe mm	Best.-Nr.	€
60 - 360 <sup>1</sup>	09-200-34	159,-

<sup>1</sup> Boxenhöhe 48 mm



1 x Bodenplatte 10 x Box 96x96  
7 x Box 96x240

Höhe mm	Best.-Nr.	€
60 - 360 <sup>1</sup>	09-200-35	184,-

<sup>1</sup> Boxenhöhe 48 mm



Box MS0105: 96 x 96 x H48 mm  
Box MS0107: 96 x 240 x H48 mm  
Box MS0109: 96 x 360 x H48 mm

Box	Best.-Nr.	€
MS0105	09-200_MS0105	7,-
MS0107	09-200_MS0107	12,-
MS0109	09-200_MS0109	14,-

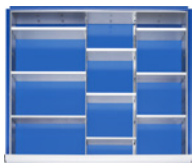


Rasterleisten Kunststoff  
Breite 1.150 mm, Stärke 5 mm  
zum Zuschneiden

Höhe mm	Best.-Nr.	€
60 - 90 <sup>1</sup>	09-LI-1150-40	8,-
120 - 360 <sup>2</sup>	09-LI-1150-100	11,-

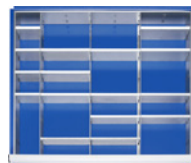
<sup>1</sup> Leistenhöhe 40 mm, <sup>2</sup> Leistenhöhe 100 mm

EINTEILUNGSSET FÜR SCHUBLADE-XL - INNEN BREITE 680 x TIEFE 560 MM



2 x Trennwand 560  
9 x Trennblech 6x190, 3x285

Höhe mm	Best.-Nr.	€
60 - 90	09-200-50	59,60
120 - 150	09-200-51	69,50
180 - 360	09-200-52	79,40



3 x Trennwand 560  
16 x Trennblech 4x95, 12x190

Höhe mm	Best.-Nr.	€
60 - 90	09-200-53	82,20
120 - 150	09-200-54	94,50
180 - 360	09-200-55	106,80



Kleinteileeinsatz mit 24 Fächern  
16 x B128xB128 mm, 8 x B60xT128 mm

Höhe mm	Best.-Nr.	€
60 - 90 <sup>1</sup>	09-200-65	80,-
120 - 360 <sup>2</sup>	09-200-66	92,-

<sup>1</sup> Einsatzhöhe 40 mm, <sup>2</sup> Einsatzhöhe 90 mm

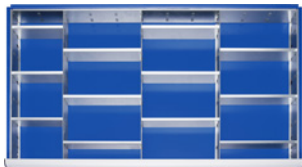


Anti-Rutsch-Matte  
B680 x T560 mm

Höhe mm	Best.-Nr.	€
60 - 360 <sup>1</sup>	09-ARM-XL	21,-

<sup>1</sup> kann auch zusammen mit den anderen Sets verwendet werden

EINTEILUNGSSET FÜR SCHUBLADE-XXL - INNEN BREITE 1055 x TIEFE 560 MM



3 x Trennwand 560  
12 x Trennblech 3x190, 9x285

Höhe mm	Best.-Nr.	€
60 - 90	09-200-70	89,30
120 - 150	09-200-71	103,-
180 - 360	09-200-72	116,70



4 x Trennwand 560  
12 x Trennblech 6x190, 6x285

Höhe mm	Best.-Nr.	€
60 - 90	09-200-73	95,90
120 - 150	09-200-74	111,-
180 - 360	09-200-75	126,10



3 x Trennwand 560  
6 x Trennblech 3x190, 3x285  
Kleinteileeinsatz mit 16 Fächern  
12 x B128xB128 mm, 4 x B60xT128 mm

Höhe mm	Best.-Nr.	€
60 - 90 <sup>1</sup>	09-200-85	123,70
120 - 360 <sup>2</sup>	09-200-86	155,-

<sup>1</sup> Einsatzhöhe 40 mm, <sup>2</sup> Einsatzhöhe 90 mm



Anti-Rutsch-Matte  
B1055 x T560 mm

Höhe mm	Best.-Nr.	€
60 - 360 <sup>1</sup>	09-ARM-XXL	32,-

<sup>1</sup> kann auch zusammen mit den anderen Sets verwendet werden

EINZELELEMENTE FÜR SCHUBLADE-L-XL-XXL



	Höhe mm	Best.-Nr.	€
L	60 - 90	09-RLBS40-L	12,50
L	120 - 150	09-RLBS80-L	16,-
L	180 - 360	09-RLBS140-L	19,50
XL	60 - 90	09-RLBS40-XL	14,-
XL	120 - 150	09-RLBS80-XL	17,50
XL	180 - 360	09-RLBS140-XL	21,-
XXL	60 - 90	09-RLBS40-XXL	21,50
XXL	120 - 150	09-RLBS80-XXL	25,-
XXL	180 - 360	09-RLBS140-XXL	28,50



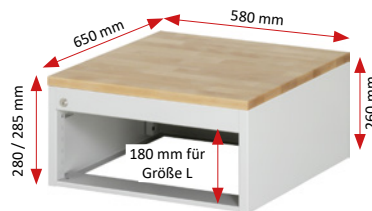
TW Trennwand 560 (für L-XL-XXL)  
TB Trennblech (für L-XL-XXL)

Breite	Höhe mm	Best.-Nr.	€	
TW	60 - 90	09-TW560-40	9,-	
TW	120 - 150	09-TW560-80	11,-	
TW	180 - 360	09-TW560-140	13,-	
TB	95	60 - 90	09-TB95-40	1,90
TB	95	120 - 150	09-TB95-80	2,-
TB	95	180 - 360	09-TB95-140	2,10
TB	190	60 - 90	09-TB190-40	2,80
TB	190	120 - 150	09-TB190-80	3,-
TB	190	180 - 360	09-TB190-140	3,20
TB	285	60 - 90	09-TB285-40	3,60
TB	285	120 - 150	09-TB285-80	4,-
TB	285	180 - 360	09-TB285-140	4,40

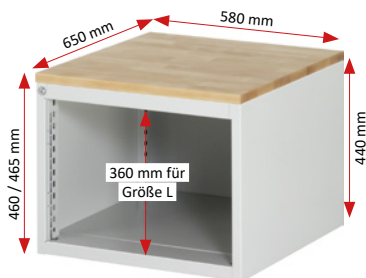
# SCHUBLADENSCHRÄNKE SERIE 7000

BREITE 580 x TIEFE 650 x HÖHE 260 / 440 / 620 / 800 / 1010 mm

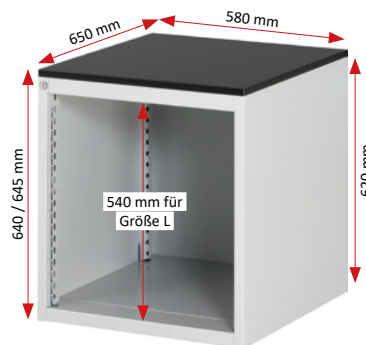
KONFIGURIERBARE MODELLE



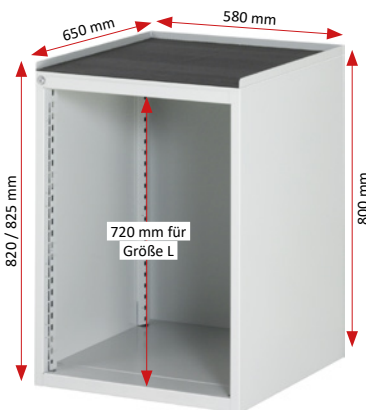
Breite x Tiefe x Höhe mm	Top	Best.-Nr.	€
580 x 650 x 260	ohne	03-L1.12	170.-
580 x 650 x 280	Melamin	03-L1-M.12	230.-
580 x 650 x 285	Buche	03-L1-B.12	230.-
580 x 650 x 285	Metall	03-L1-MT.12	260.-



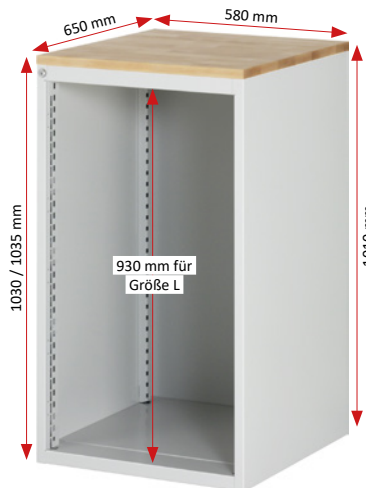
Breite x Tiefe x Höhe mm	Top	Best.-Nr.	€
580 x 650 x 440	ohne	03-L2.12	210.-
580 x 650 x 460	Melamin	03-L2-M.12	270.-
580 x 650 x 465	Buche	03-L2-B.12	270.-
580 x 650 x 465	Metall	03-L2-MT.12	300.-



Breite x Tiefe x Höhe mm	Top	Best.-Nr.	€
580 x 650 x 620	ohne	03-L3.12	260.-
580 x 650 x 640	Melamin	03-L3-M.12	320.-
580 x 650 x 645	Buche	03-L3-B.12	320.-
580 x 650 x 645	Metall	03-L3-MT.12	350.-



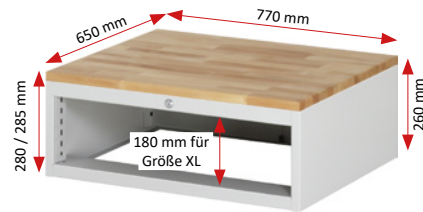
Breite x Tiefe x Höhe mm	Top	Best.-Nr.	€
580 x 650 x 800	ohne	03-L5.12	350.-
580 x 650 x 820	Melamin	03-L5-M.12	410.-
580 x 650 x 825	Buche	03-L5-B.12	410.-
580 x 650 x 825	Metall	03-L5-MT.12	440.-



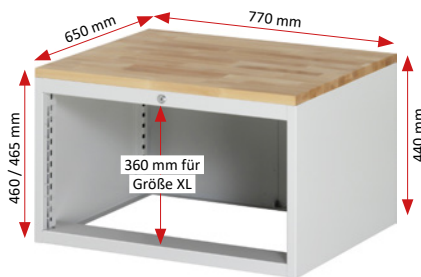
Breite x Tiefe x Höhe mm	Top	Best.-Nr.	€
580 x 650 x 1010	ohne	03-L7.12	460.-
580 x 650 x 1030	Melamin	03-L7-M.12	520.-
580 x 650 x 1035	Buche	03-L7-B.12	520.-
580 x 650 x 1035	Metall	03-L7-MT.12	550.-

13

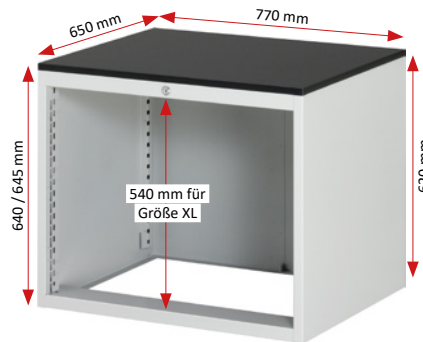
SCHUBLADENSCHRÄNKE SERIE 7000



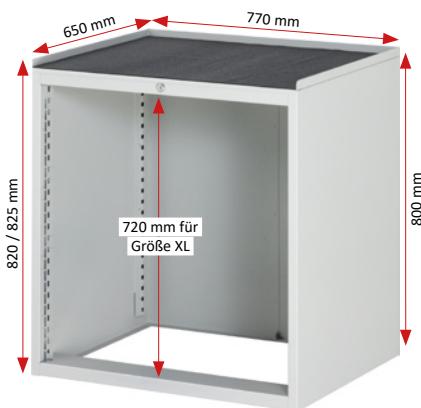
Breite x Tiefe x Höhe mm	Top	Best.-Nr.	€
770 x 650 x 260	ohne	03-XL1.12	210.-
770 x 650 x 280	Melamin	03-XL1-M.12	290.-
770 x 650 x 285	Buche	03-XL1-B.12	290.-
770 x 650 x 285	Metall	03-XL1-MT.12	330.-



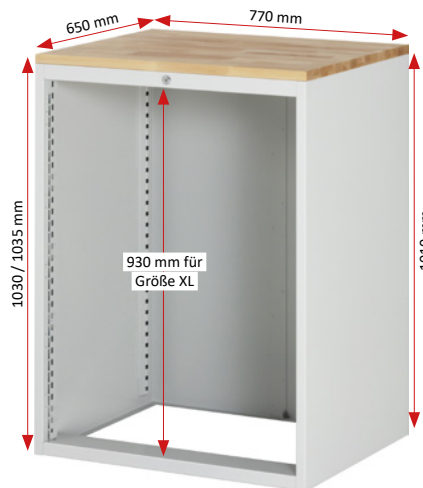
Breite x Tiefe x Höhe mm	Top	Best.-Nr.	€
770 x 650 x 440	ohne	03-XL2.12	250.-
770 x 650 x 460	Melamin	03-XL2-M.12	330.-
770 x 650 x 465	Buche	03-XL2-B.12	330.-
770 x 650 x 465	Metall	03-XL2-MT.12	370.-



Breite x Tiefe x Höhe mm	Top	Best.-Nr.	€
770 x 650 x 620	ohne	03-XL3.12	300.-
770 x 650 x 640	Melamin	03-XL3-M.12	380.-
770 x 650 x 645	Buche	03-XL3-B.12	380.-
770 x 650 x 645	Metall	03-XL3-MT.12	420.-



Breite x Tiefe x Höhe mm	Top	Best.-Nr.	€
770 x 650 x 800	ohne	03-XL5.12	390.-
770 x 650 x 820	Melamin	03-XL5-M.12	470.-
770 x 650 x 825	Buche	03-XL5-B.12	470.-
770 x 650 x 825	Metall	03-XL5-MT.12	510.-

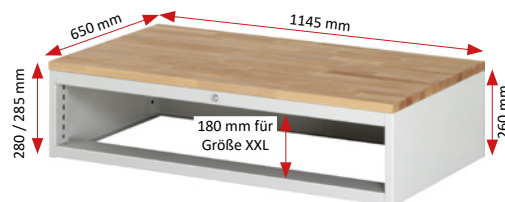


Breite x Tiefe x Höhe mm	Top	Best.-Nr.	€
770 x 650 x 1010	ohne	03-XL7.12	500.-
770 x 650 x 1030	Melamin	03-XL7-M.12	580.-
770 x 650 x 1035	Buche	03-XL7-B.12	580.-
770 x 650 x 1035	Metall	03-XL7-MT.12	620.-

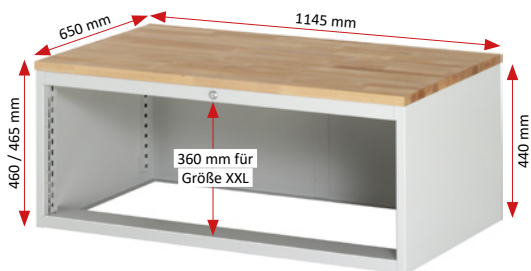
# SCHUBLADENSCHRÄNKE SERIE 7000

BREITE 1145 x TIEFE 650 x HÖHE 260 / 440 / 620 / 800 / 1010 mm

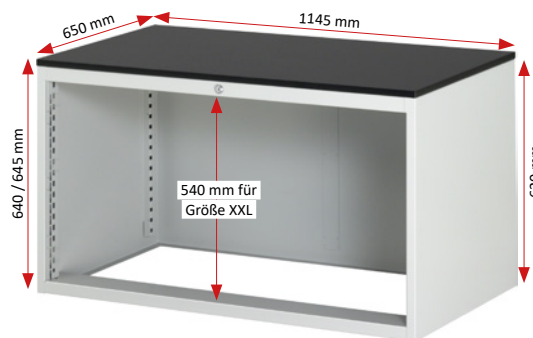
KONFIGURIERBARE MODELLE



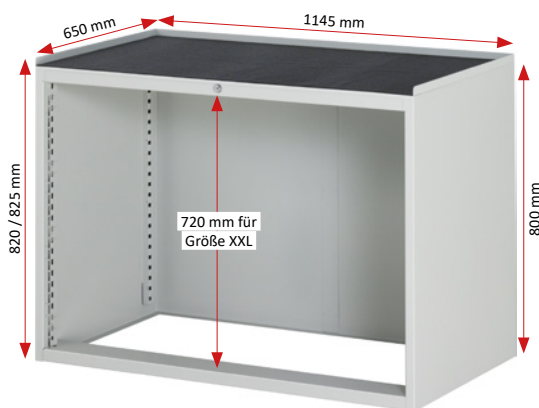
Breite x Tiefe x Höhe mm	Top	Best.-Nr.	€
1145 x 650 x 260	ohne	03-XXL1.12	280.-
1145 x 650 x 280	Melamin	03-XXL1-M.12	400.-
1145 x 650 x 285	Buche	03-XXL1-B.12	400.-
1145 x 650 x 285	Metall	03-XXL1-MT.12	460.-



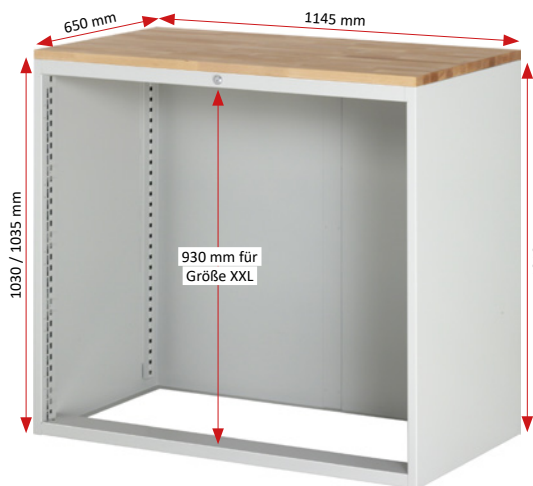
Breite x Tiefe x Höhe mm	Top	Best.-Nr.	€
1145 x 650 x 440	ohne	03-XXL2.12	380.-
1145 x 650 x 460	Melamin	03-XXL2-M.12	500.-
1145 x 650 x 465	Buche	03-XXL2-B.12	500.-
1145 x 650 x 465	Metall	03-XXL2-MT.12	560.-



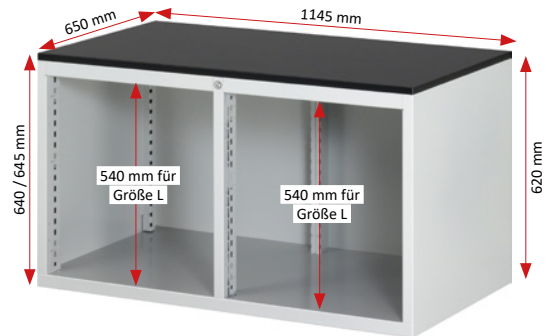
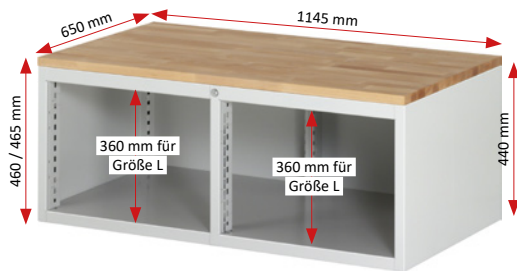
Breite x Tiefe x Höhe mm	Top	Best.-Nr.	€
1145 x 650 x 620	ohne	03-XXL3.12	480.-
1145 x 650 x 640	Melamin	03-XXL3-M.12	600.-
1145 x 650 x 645	Buche	03-XXL3-B.12	600.-
1145 x 650 x 645	Metall	03-XXL3-MT.12	660.-



Breite x Tiefe x Höhe mm	Top	Best.-Nr.	€
1145 x 650 x 800	ohne	03-XXL5.12	660.-
1145 x 650 x 820	Melamin	03-XXL5-M.12	780.-
1145 x 650 x 825	Buche	03-XXL5-B.12	780.-
1145 x 650 x 825	Metall	03-XXL5-MT.12	840.-

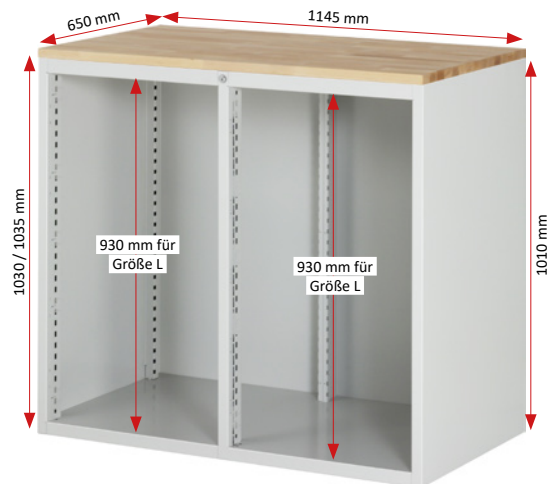
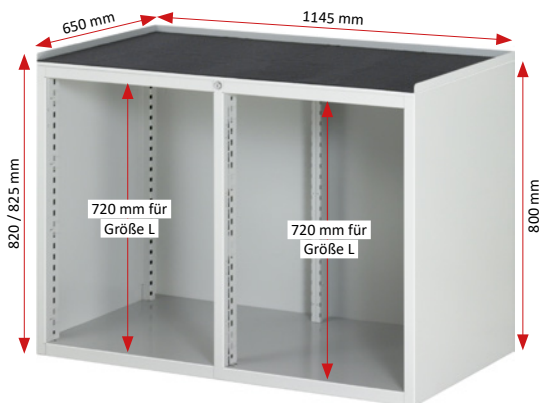


Breite x Tiefe x Höhe mm	Top	Best.-Nr.	€
1145 x 650 x 1010	ohne	03-XXL7.12	880.-
1145 x 650 x 1030	Melamin	03-XXL7-M.12	1.000.-
1145 x 650 x 1035	Buche	03-XXL7-B.12	1.000.-
1145 x 650 x 1035	Metall	03-XXL7-MT.12	1.060.-



Breite x Tiefe x Höhe mm	Top	Best-Nr.	€
1145 x 650 x 440	ohne	03-LL2.12	380.-
1145 x 650 x 460	Melamin	03-LL2-M.12	500.-
1145 x 650 x 465	Buche	03-LL2-B.12	500.-
1145 x 650 x 465	Metall	03-LL2-MT.12	560.-

Breite x Tiefe x Höhe mm	Top	Best-Nr.	€
1145 x 650 x 620	ohne	03-LL3.12	480.-
1145 x 650 x 640	Melamin	03-LL3-M.12	600.-
1145 x 650 x 645	Buche	03-LL3-B.12	600.-
1145 x 650 x 645	Metall	03-LL3-MT.12	660.-



Breite x Tiefe x Höhe mm	Top	Best-Nr.	€
1145 x 650 x 800	ohne	03-LL5.12	660.-
1145 x 650 x 820	Melamin	03-LL5-M.12	780.-
1145 x 650 x 825	Buche	03-LL5-B.12	780.-
1145 x 650 x 825	Metall	03-LL5-MT.12	840.-

Breite x Tiefe x Höhe mm	Top	Best-Nr.	€
1145 x 650 x 1010	ohne	03-LL7.12	880.-
1145 x 650 x 1030	Melamin	03-LL7-M.12	1.000.-
1145 x 650 x 1035	Buche	03-LL7-B.12	1.000.-
1145 x 650 x 1035	Metall	03-LL7-MT.12	1.060.-

# SCHUBLADENSCHRÄNKE SERIE 7000

EINZELSCHUBLADEN MIT AUSZUGSSCHIENEN  
FÜR KONFIGURIERBARE MODELLE

EINZELSCHUBLADEN MIT AUSZUGSSCHIENEN  
TEILINTEGRIERTE GRIFFLISTE MIT BESCHRIFTUNGSSTREIFEN

Zur individuellen Bestückung der konfigurierbaren Modelle.

Bitte beachten Sie:

- die konfigurierbaren Modelle bitte nur mit den dort angegebenen Größen (L, XL, XXL) bestücken.
- die Addition der Fronthöhen darf max. die bei den konfigurierbaren Modellen angegebene Einbauhöhe ergeben.



## INNENABMESSUNGEN-SCHUBLADE: L = B490 x T560 MM

Fronthöhe mm	Wannenhöhe mm	Nutzhöhe mm	Größe Typ	Traglast kg	B x T (innen) mm	Best.-Nr. Teilauszug	€	Best.-Nr. Vollauszug	€
60	45	45	L	100	490 x 560	09-60A-L-TA.10	104.-	09-60A-L-VA-SC.10	129.-
90	45	65	L	100	490 x 560	09-90A-L-TA.10	106.-	09-90A-L-VA-SC.10	131.-
120	100	105	L	100	490 x 560	09-120A-L-TA.10	108.-	09-120A-L-VA-SC.10	133.-
150	100	135	L	100	490 x 560	09-150A-L-TA.10	110.-	09-150A-L-VA-SC.10	135.-
180	150	165	L	100	490 x 560	09-180A-L-TA.10	112.-	09-180A-L-VA-SC.10	137.-
210	150	195	L	100	490 x 560	09-210A-L-TA.10	114.-	09-210A-L-VA-SC.10	139.-
240	150	225	L	100	490 x 560	09-240A-L-TA.10	116.-	09-240A-L-VA-SC.10	141.-
270	150	255	L	100	490 x 560	09-270A-L-TA.10	118.-	09-270A-L-VA-SC.10	143.-
360	150	345	L	100	490 x 560	09-360A-L-TA.10	124.-	09-360A-L-VA-SC.10	149.-

## INNENABMESSUNGEN-SCHUBLADE: XL = B680 x T560 MM

Fronthöhe mm	Wannenhöhe mm	Nutzhöhe mm	Größe Typ	Traglast kg	B x T (innen) mm	Best.-Nr. Teilauszug	€	Best.-Nr. Vollauszug	€
60	45	45	XL	75	680 x 560	09-60A-XL-TA.10	116.-	09-60A-XL-VA-SC.10	141.-
90	45	65	XL	75	680 x 560	09-90A-XL-TA.10	120.-	09-90A-XL-VA-SC.10	145.-
120	100	105	XL	75	680 x 560	09-120A-XL-TA.10	124.-	09-120A-XL-VA-SC.10	149.-
150	100	135	XL	75	680 x 560	09-150A-XL-TA.10	128.-	09-150A-XL-VA-SC.10	153.-
180	150	165	XL	75	680 x 560	09-180A-XL-TA.10	132.-	09-180A-XL-VA-SC.10	157.-
210	150	195	XL	75	680 x 560	09-210A-XL-TA.10	136.-	09-210A-XL-VA-SC.10	161.-
240	150	225	XL	75	680 x 560	09-240A-XL-TA.10	140.-	09-240A-XL-VA-SC.10	165.-
270	150	255	XL	75	680 x 560	09-270A-XL-TA.10	144.-	09-270A-XL-VA-SC.10	169.-
360	150	345	XL	75	680 x 560	09-360A-XL-TA.10	156.-	09-360A-XL-VA-SC.10	181.-

## INNENABMESSUNGEN-SCHUBLADE: XXL = B1055 x T560 MM

Fronthöhe mm	Wannenhöhe mm	Nutzhöhe mm	Größe Typ	Traglast kg	B x T (innen) mm	Best.-Nr. Teilauszug	€	Best.-Nr. Vollauszug	€
60	45	45	XXL	50	1055 x 560	09-60A-XXL-TA.10	148.-	09-60A-XXL-VA-SC.10	173.-
90	45	65	XXL	50	1055 x 560	09-90A-XXL-TA.10	154.-	09-90A-XXL-VA-SC.10	179.-
120	100	105	XXL	50	1055 x 560	09-120A-XXL-TA.10	160.-	09-120A-XXL-VA-SC.10	185.-
150	100	135	XXL	50	1055 x 560	09-150A-XXL-TA.10	166.-	09-150A-XXL-VA-SC.10	191.-
180	150	165	XXL	50	1055 x 560	09-180A-XXL-TA.10	172.-	09-180A-XXL-VA-SC.10	197.-
210	150	195	XXL	50	1055 x 560	09-210A-XXL-TA.10	178.-	09-210A-XXL-VA-SC.10	203.-
240	150	225	XXL	50	1055 x 560	09-240A-XXL-TA.10	184.-	09-240A-XXL-VA-SC.10	209.-
270	150	255	XXL	50	1055 x 560	09-270A-XXL-TA.10	190.-	09-270A-XXL-VA-SC.10	215.-
360	150	345	XXL	50	1055 x 560	09-360A-XXL-TA.10	208.-	09-360A-XXL-VA-SC.10	233.-

## EINZELSCHUBLADENSPERRE

Auf Wunsch können die Unterbau-Container bzw. Einzelschubladen mit einer Einzelschubladensperre ausgestattet werden. Die Einzelschubladensperre sperrt bei einer herausgezogenen Schublade das Öffnen der anderen Schubladen.

	Best.-Nr.	€
Unterbau-Container	MP-SS-BE	30.-
Einzelschublade	MP-SS-SE	10.-

Berechnungsbeispiel:  
[Anzahl Unterbau-Container x 30.- €]  
+ [Anzahl Einzelschubladen x 10.- €]  
= Gesamt€



### FLÜGELTÜREN MIT SELBSTZUZIEHENDEN FEDERSCHARNIEREN TEILINTEGRIERTE GRIFFLEISTE MIT BESCHRIFTUNGSSTREIFEN

Zur individuellen Bestückung der konfigurierbaren Modelle.

Bitte beachten Sie:

- die konfigurierbaren Modelle bitte nur mit den dort angegebenen Größen (L, XL, XXL) bestücken.
- die Addition der Fronthöhen darf max. die bei den konfigurierbaren Modellen angegebene Einbauhöhe ergeben.



Fronthöhe mm	Scharnier	Größe Typ	Best.-Nr.	€
360	links	L	09-360A-L-L.10	75.-
360	rechts	L	09-360A-L-R.10	75.-
540	links	L	09-540A-L-L.10	85.-
540	rechts	L	09-540A-L-R.10	85.-
720	links	L	09-720A-L-L.10	125.-
720	rechts	L	09-720A-L-R.10	125.-

### AUSZUGSTABLARE MIT 3-SEITIGEM ABROLLRAND UND AUSZUGSSCHIENEN

Zur individuellen Bestückung der konfigurierbaren Modelle.

Bitte beachten Sie:

- die konfigurierbaren Modelle bitte nur mit den dort angegebenen Größen (L, XL, XXL) bestücken.
- Tragkraft 50 kg

Breite x Tiefe x Höhe mm	Montage	Größe Typ	Best.-Nr.	€
490 x 615-x 50	offen	L	09-FBA-L-TA.10	95.-
465 x 615-x 50	hinter Tür*	L	09-FBAG-L-TA.10	95.-

\* nur bei Flügeltür mit Fronthöhe 540 und 720 mm einsetzbar



### FACHBÖDEN MIT 3-SEITIGEM ABROLLRAND UND FACHBODENTRÄGERN

Zur individuellen Bestückung der konfigurierbaren Modelle.

Bitte beachten Sie:

- die konfigurierbaren Modelle bitte nur mit den dort angegebenen Größen (L, XL, XXL) bestücken.
- Tragkraft 50 kg

Breite x Tiefe x Höhe mm	Montage	Größe Typ	Best.-Nr.	€
525 x 580 x 20	offen	L	09-FB-L.12	35.-
525 x 580 x 20	hinter Tür	L	09-FB-L.12	35.-



	<p><b>Seite 3 bis 8</b> Informationen Einrichtungsbeispiele Serviceangebote</p>	<p><b>01</b></p>  <p><b>Seite 9 bis 14</b> Elektrisch höhenverstellbare Arbeitsstische Serie adlatus 150</p> <p><b>auch fahrbar</b></p>	<p><b>02</b></p>  <p><b>Seite 15 bis 20</b> Elektrisch höhenverstellbare Werkstische Serie adlatus 300</p> <p><b>auch fahrbar</b></p>
<p><b>03</b></p> 	<p><b>Seite 21 bis 26</b> Elektrisch höhenverstellbare Werkbänke Serie adlatus 600</p> <p><b>bis Breite 3000 mm auch fahrbar</b></p>	<p><b>04</b></p>  <p><b>Seite 27 bis 44</b> Höhenverstellbares Arbeitsplatzsystem Serie Jerry und Tom</p> <p><b>bis Breite 4000 mm Fahrbare Modelle</b></p>	<p><b>05</b></p>  <p><b>Seite 45 bis 58</b> Werkstische Serie 900 (Gestell-Bauweise)</p> <p><b>auch höhenverstellbar auch fahrbar</b></p>
<p><b>06</b></p> 	<p><b>Seite 59 bis 130</b> Höhenverstellbare Werkbänke Serie 8000 (Gestell-Bauweise)</p> <p><b>alle Modelle höhenverstellbar</b></p>	<p><b>07</b></p>  <p><b>Seite 131 bis 182</b> Höhenverstellbare Werkbänke Serie 7000 (Baukasten-Bauweise)</p> <p><b>alle Modelle höhenverstellbar</b></p>	<p><b>08</b></p>  <p><b>Seite 183 bis 200</b> Gruppenwerkbenke Serie 4000 (Baukasten-Bauweise)</p> <p><b>auch höhenverstellbar</b></p>
<p><b>09</b></p> 	<p><b>Seite 201 bis 208</b> Schwerlastwerkbenke (Gestell-Bauweise)</p>	<p><b>10</b></p>  <p><b>Seite 209 bis 232</b> Fahrbare Werkbenke Serie 8000 (Gestell-Bauweise)</p> <p><b>auch höhenverstellbar</b></p>	<p><b>11</b></p>  <p><b>Seite 233 bis 258</b> Werkbenke mit Fahrgestell Serie 8000 (Gestell-Bauweise)</p>
<p><b>12</b></p> 	<p><b>Seite 259 bis 270</b> Höhenverstellbare Fahrbare Werkbenke Serie 7000 (Baukasten-Bauweise)</p> <p><b>alle Modelle höhenverstellbar</b></p>	<p><b>13</b></p>  <p><b>Seite 271 bis 298</b> Schubladenschranke Serie 7000</p>	<p><b>14</b></p>  <p><b>Seite 299 bis 316</b> Montagewagen Serie 7000</p>
<p><b>15</b></p> 	<p><b>Seite 317 bis 326</b> Arbeitsplatten</p>	<p><b>16</b></p>  <p><b>Seite 327 bis 344</b> Schubladen- Einteilungs-Sets System-Zubehör Roll-Container</p>	<p><b>17</b></p>  <p><b>Seite 345 bis 356</b> System-Aufbauten</p>
<p><b>18</b></p> 	<p><b>Seite 357 bis 372</b> Computer-Arbeitsplätze</p> <p><b>auch fahrbar</b></p>	<p><b>19</b></p>  <p><b>Seite 373 bis 388</b> Höhenverstellbares Arbeitsplatzsystem Serie E</p>	<p><b>20</b></p>  <p><b>Seite 389 bis 402</b> Werkzeugwagen Serie adlatus</p>
<p><b>21</b></p> 	<p><b>Seite 403 bis 414</b> Beistellschränke/ Stehpulte</p> <p><b>auch fahrbar</b></p>	<p><b>22</b></p>  <p><b>Seite 415 bis 422</b> Hygiene-Stationen</p>	<p><b>23</b></p>  <p><b>Seite 423 bis 427</b> Plattenugrade Farbkonzept</p>



Montagewagen Breite 580 mm  
ab Seite 302



Montagewagen Breite 770 mm  
ab Seite 304



Montagewagen Breite 1145 mm  
ab Seite 306



Montagewagen Breite 1145 mm  
ab Seite 308

Informationen	<b>I</b>
Referenzen	
Serviceangebote	
Elektrisch höhenverstellbare Arbeitstische Serie adlatus 150	<b>01</b>
Elektrisch höhenverstellbare Werkstische Serie adlatus 300	<b>02</b>
Elektrisch höhenverstellbare Werkbänke Serie adlatus 600	<b>03</b>
Höhenverstellbare Arbeitstische Serie Jerry und Tom	<b>04</b>
Werkstische Serie 900 (Gestell-Bauweise)	<b>05</b>
Werkbänke Serie 8000 (Gestell-Bauweise)	<b>06</b>
Werkbänke Serie 7000 (Baukasten-Bauweise)	<b>07</b>
Gruppenwerkbänke Serie 4000 (Baukasten-Bauweise)	<b>08</b>
Schwerlastwerkbänke (Gestell-Bauweise)	<b>09</b>
Fahrbare Werkbänke Serie 8000 (Gestell-Bauweise)	<b>10</b>
Werkbänke mit Fahrgestell Serie 8000 (Gestell-Bauweise)	<b>11</b>
Fahrbare Werkbänke Serie 7000 (Baukasten-Bauweise)	<b>12</b>
Schubladenschränke Serie 7000	<b>13</b>
Montagewagen Serie 7000	<b>14</b>
Arbeitsplatten	<b>15</b>
Schubladen-Einteilungs-Sets System-Zubehör Roll-Container	<b>16</b>
System-Aufbauten	<b>17</b>
Computer-Arbeitsplätze	<b>18</b>
Arbeitsplatzsystem Serie E	<b>19</b>
Werkzeugwagen Serie adlatus	<b>20</b>
Beistellschränke Stehpulte	<b>21</b>
Hygiene-Stationen	<b>22</b>
Plattenumgrade Farbkonzept	<b>23</b>



## MONTAGEWAGEN SERIE 7000



### ABMESSUNGEN

**Breite:** 580, 770, 1145 mm

**Tiefe:** 650 mm

**Höhe:** 790/795, 970/975 mm

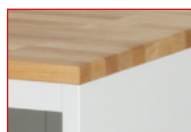
Sonderabmessungen und Sonderausführungen sind möglich- bitte fragen Sie an.

### 3 AUSFÜHRUNGEN DER OBERSEITE (TOP) ZUR AUSWAHL



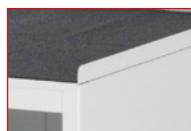
#### MELAMIN-TOP

Ober- und Unterseite mit einer schwarzen Melaminharz-Direktbeschichtung. Melaminharzbeschichtung nach DIN 68765. Normaler Abriebwiderstand, bedingte Kratz- und Stoßfestigkeit. Fleckunempfindlich gegenüber Substanzen der Gruppe 1 und 2 nach DIN 53799 (z.B. Aceton, Alkohol, Waschbenzin, Nagellackentferner, organische Lösungsmittel). Allseitig 3 mm ABS-Kante (antistatisch, gerundet, schwarz). Stärke 19 mm



#### BUCHE-TOP

Der Klassiker unter den Arbeitsplatten (robust, langlebig, natürlich, schön). Oberseite und Kanten mit Pflanzenöl behandelt. Alle Kanten bearbeitet, Vorderkante mit Radius. Stärke 25 mm



#### METALL-TOP

Metallauflage mit 3-seitigem Abrollrand und Anti-Rutsch-Matte. Höhe: 25 mm



**GRIFFLEISTE ERGOSCRIPT®**



Griffleiste ErgoScript®  
Funktionalität und Design vereint in einer neuartigen Griffleiste. Stahlblechbasis mit alufarbenem Overlay und integrierter Klarsichtabdeckung sowie seitlichen Griffleistenabschlüssen (inkl. Beschriftungsstreifen).

**EINZELSCHUBLADEN**



Einzel Schubladen mit Auszugsschienen  
Nutzhöhe der Schubladen entspricht der Fronthöhe abzgl. 15-mm. Schubladenwanne komplett geschlossen; zur Aufnahme von Schubladen-Einteilungs-Sets.

- Größe L: Innen B 490 x T 560 mm  
Tragkraft 100 kg
- Größe XL: Innen B 680 x T 560 mm  
Tragkraft 75 kg
- Größe XXL: Innen B 1055 x T 560 mm  
Tragkraft 50 kg

**AUSZUGSARTEN**



Teilauszug  
**TA**  
Auszug 90 %, Rollengelagerte Führungen mit Selbsteinlauf und Rücklaufsicherung.



Vollauszug  
**mit SoftClosing VA-SC**  
Auszug 100 %, Kugelgelagerte Führungen mit Dämpfungs- und Selbsteinzugsfunktion.



**FLÜGELTÜREN**



Flügeltüren  
Öffnungswinkel 180°, selbstzuziehende Federscharniere. Hinter den Flügeltüren können Fachböden (verstellbar) montiert werden. Diese Fachböden sind sowohl in fester als auch ausziehbarer Ausführung erhältlich.

**MONTAGEWAGEN**



Montagewagen  
Aus Qualitäts-Feinblech mit massiven Aufnahmeprofilen für Schubladenführungen bzw. Türscharniere. inklusive Zentralverschlusseinrichtung über Stift-Zylinderschloss (Schloss mit 2 Schlüsseln).

**ROLLENSATZ**



Rollensatz  
2 Bock- und 2 Lenkrollen mit Feststeller. Rollen-Ø 125 mm, Bauhöhe 150 mm. Radplattenbefestigung, Gleitlager, Laufbelag aus thermoplastischem Gummi (spurlos, 85° Shore A), Radkörper aus Polypropylen.

# MONTAGEWAGEN SERIE 7000

BREITE 580 x TIEFE 650 MM

SCHUBLADENGRÖSSE L = B490 x T560 MM TRAGKRAFT 100 KG

**RAU.**

Konfigurierbare Modelle ab Seite 310  
Schubladen-Einteilungs-Sets auf Seite 314  
Arbeitsplatten in Kapitel 15  
System-Zubehör in Kapitel 16 - System-Aufbauten in Kapitel 17



Das "R" in der Bestell-Nr. bedeutet Türanschlag rechts. Wünschen Sie aufpreisfrei den Türanschlag links, ersetzen Sie bitte in der Bestell-Nr. das "R" durch ein "L".

1 x Flügeltür-L 1x540 mm, dahinter 1 x Fachboden-L

Breite x Tiefe x Höhe mm	Top	Best.-Nr.	€
580 x 650 x 790	Melamin	05-L3.8AR-M.11	645.-
580 x 650 x 795	Buche	05-L3.8AR-B.11	645.-
580 x 650 x 795	Metall	05-L3.8AR-MT.11	675.-



Das "R" in der Bestell-Nr. bedeutet Türanschlag rechts. Wünschen Sie aufpreisfrei den Türanschlag links, ersetzen Sie bitte in der Bestell-Nr. das "R" durch ein "L".

1 x Schublade-L 1x180 mm, 1 x Flügeltür-L 1x360 mm

Breite x Tiefe x Höhe mm	Top	Teilauszug Best.-Nr.	€	Vollauszug Best.-Nr.	€
580 x 650 x 790	Melamin	05-L3.4AR-M.11	712.-	15-L3.4AR-M.11	737.-
580 x 650 x 795	Buche	05-L3.4AR-B.11	712.-	15-L3.4AR-B.11	737.-
580 x 650 x 795	Metall	05-L3.4AR-MT.11	742.-	15-L3.4AR-MT.11	767.-



Das "R" in der Bestell-Nr. bedeutet Türanschlag rechts. Wünschen Sie aufpreisfrei den Türanschlag links, ersetzen Sie bitte in der Bestell-Nr. das "R" durch ein "L".

2 x Schublade-L 2x90 mm, 1 x Flügeltür-L 1x360 mm

Breite x Tiefe x Höhe mm	Top	Teilauszug Best.-Nr.	€	Vollauszug Best.-Nr.	€
580 x 650 x 790	Melamin	05-L3.5AR-M.11	812.-	15-L3.5AR-M.11	862.-
580 x 650 x 795	Buche	05-L3.5AR-B.11	812.-	15-L3.5AR-B.11	862.-
580 x 650 x 795	Metall	05-L3.5AR-MT.11	842.-	15-L3.5AR-MT.11	892.-



3 x Schublade-L 3x180 mm

Breite x Tiefe x Höhe mm	Top	Teilauszug Best.-Nr.	€	Vollauszug Best.-Nr.	€
580 x 650 x 790	Melamin	05-L3.0A-M.11	861.-	15-L3.0A-M.11	936.-
580 x 650 x 795	Buche	05-L3.0A-B.11	861.-	15-L3.0A-B.11	936.-
580 x 650 x 795	Metall	05-L3.0A-MT.11	891.-	15-L3.0A-MT.11	966.-



3 x Schublade-L 1x120, 1x180, 1x240 mm

Breite x Tiefe x Höhe mm	Top	Teilauszug Best.-Nr.	€	Vollauszug Best.-Nr.	€
580 x 650 x 790	Melamin	05-L3.16A-M.11	861.-	15-L3.16A-M.11	936.-
580 x 650 x 795	Buche	05-L3.16A-B.11	861.-	15-L3.16A-B.11	936.-
580 x 650 x 795	Metall	05-L3.16A-MT.11	891.-	15-L3.16A-MT.11	966.-



4 x Schublade-L 2x90, 2x180 mm

Breite x Tiefe x Höhe mm	Top	Teilauszug Best.-Nr.	€	Vollauszug Best.-Nr.	€
580 x 650 x 790	Melamin	05-L3.1A-M.11	961.-	15-L3.1A-M.11	1.061.-
580 x 650 x 795	Buche	05-L3.1A-B.11	961.-	15-L3.1A-B.11	1.061.-
580 x 650 x 795	Metall	05-L3.1A-MT.11	991.-	15-L3.1A-MT.11	1.091.-



4 x Schublade-L 2x120, 2x150 mm

Breite x Tiefe x Höhe mm	Top	Teilauszug Best.-Nr.	€	Vollauszug Best.-Nr.	€
580 x 650 x 790	Melamin	05-L3.6A-M.11	961.-	15-L3.6A-M.11	1.061.-
580 x 650 x 795	Buche	05-L3.6A-B.11	961.-	15-L3.6A-B.11	1.061.-
580 x 650 x 795	Metall	05-L3.6A-MT.11	991.-	15-L3.6A-MT.11	1.091.-



5 x Schublade-L 1x60, 1x90, 2x120, 1x150 mm

Breite x Tiefe x Höhe mm	Top	Teilauszug Best.-Nr.	€	Vollauszug Best.-Nr.	€
580 x 650 x 790	Melamin	05-L3.11A-M.11	1.061.-	15-L3.11A-M.11	1.186.-
580 x 650 x 795	Buche	05-L3.11A-B.11	1.061.-	15-L3.11A-B.11	1.186.-
580 x 650 x 795	Metall	05-L3.11A-MT.11	1.091.-	15-L3.11A-MT.11	1.216.-



Das "R" in der Bestell.-Nr. bedeutet Türanschlag rechts. Wünschen Sie aufpreisfrei den Türanschlag links, ersetzen Sie bitte in der Bestell.-Nr. das "R" durch ein "L".

1 x Flügeltür-L 1x720 mm, dahinter 1 x Fachboden-L

Breite x Tiefe x Höhe mm	Top	Best.-Nr.	€
580 x 650 x 970	Melamin	05-L5.12AR-M.11	775.-
580 x 650 x 975	Buche	05-L5.12AR-B.11	775.-
580 x 650 x 975	Metall	05-L5.12AR-MT.11	805.-



Das "R" in der Bestell.-Nr. bedeutet Türanschlag rechts. Wünschen Sie aufpreisfrei den Türanschlag links, ersetzen Sie bitte in der Bestell.-Nr. das "R" durch ein "L".

2 x Schublade-L 2x90 mm, 1 x Flügeltür-L 1x540 mm, dahinter 1 x Fachboden-L

Breite x Tiefe x Höhe mm	Top	Teilauszug Best.-Nr.	€	Vollauszug Best.-Nr.	€
580 x 650 x 970	Melamin	05-L5.7AR-M.11	947.-	15-L5.7AR-M.11	997.-
580 x 650 x 975	Buche	05-L5.7AR-B.11	947.-	15-L5.7AR-B.11	997.-
580 x 650 x 975	Metall	05-L5.7AR-MT.11	977.-	15-L5.7AR-MT.11	1.027.-



4 x Schublade-L 4x180 mm

Breite x Tiefe x Höhe mm	Top	Teilauszug Best.-Nr.	€	Vollauszug Best.-Nr.	€
580 x 650 x 970	Melamin	05-L5.1A-M.11	1.063.-	15-L5.1A-M.11	1.163.-
580 x 650 x 975	Buche	05-L5.1A-B.11	1.063.-	15-L5.1A-B.11	1.163.-
580 x 650 x 975	Metall	05-L5.1A-MT.11	1.093.-	15-L5.1A-MT.11	1.193.-



5 x Schublade-L 1x90, 1x90, 2x150, 1x270 mm

Breite x Tiefe x Höhe mm	Top	Teilauszug Best.-Nr.	€	Vollauszug Best.-Nr.	€
580 x 650 x 970	Melamin	05-L5.2A-M.11	1.163.-	15-L5.2A-M.11	1.288.-
580 x 650 x 975	Buche	05-L5.2A-B.11	1.163.-	15-L5.2A-B.11	1.288.-
580 x 650 x 975	Metall	05-L5.2A-MT.11	1.193.-	15-L5.2A-MT.11	1.318.-



5 x Schublade-L 2x120, 2x150, 1x180 mm

Breite x Tiefe x Höhe mm	Top	Teilauszug Best.-Nr.	€	Vollauszug Best.-Nr.	€
580 x 650 x 970	Melamin	05-L5.11A-M.11	1.163.-	15-L5.11A-M.11	1.288.-
580 x 650 x 975	Buche	05-L5.11A-B.11	1.163.-	15-L5.11A-B.11	1.288.-
580 x 650 x 975	Metall	05-L5.11A-MT.11	1.193.-	15-L5.11A-MT.11	1.318.-



6 x Schublade-L 3x90, 3x150 mm

Breite x Tiefe x Höhe mm	Top	Teilauszug Best.-Nr.	€	Vollauszug Best.-Nr.	€
580 x 650 x 970	Melamin	05-L5.9A-M.11	1.263.-	15-L5.9A-M.11	1.413.-
580 x 650 x 975	Buche	05-L5.9A-B.11	1.263.-	15-L5.9A-B.11	1.413.-
580 x 650 x 975	Metall	05-L5.9A-MT.11	1.293.-	15-L5.9A-MT.11	1.443.-



6 x Schublade-L 6x120 mm

Breite x Tiefe x Höhe mm	Top	Teilauszug Best.-Nr.	€	Vollauszug Best.-Nr.	€
580 x 650 x 970	Melamin	05-L5.16A-M.11	1.263.-	15-L5.16A-M.11	1.413.-
580 x 650 x 975	Buche	05-L5.16A-B.11	1.263.-	15-L5.16A-B.11	1.413.-
580 x 650 x 975	Metall	05-L5.16A-MT.11	1.293.-	15-L5.16A-MT.11	1.443.-



7 x Schublade-L 4x90, 3x120 mm

Breite x Tiefe x Höhe mm	Top	Teilauszug Best.-Nr.	€	Vollauszug Best.-Nr.	€
580 x 650 x 970	Melamin	05-L5.17A-M.11	1.363.-	15-L5.17A-M.11	1.538.-
580 x 650 x 975	Buche	05-L5.17A-B.11	1.363.-	15-L5.17A-B.11	1.538.-
580 x 650 x 975	Metall	05-L5.17A-MT.11	1.393.-	15-L5.17A-MT.11	1.568.-

# MONTAGEWAGEN SERIE 7000

BREITE 770 x TIEFE 650 MM

SCHUBLADENGRÖSSE XL = B680 x T560 MM TRAGKRAFT 75 KG

Konfigurierbare Modelle ab Seite 310  
Schubladen-Einteilungs-Sets auf Seite 314  
Arbeitsplatten in Kapitel 15

System-Zubehör in Kapitel 16 - System-Aufbauten in Kapitel 17



3 x Schublade-XL 3x180 mm

Breite x Tiefe x Höhe mm	Top	Teilauszug Best.-Nr.	€	Vollauszug Best.-Nr.	€
770 x 650 x 790	Melamin	05-XL3.0A-M.11	981.-	15-XL3.0A-M.11	1.056.-
770 x 650 x 795	Buche	05-XL3.0A-B.11	981.-	15-XL3.0A-B.11	1.056.-
770 x 650 x 795	Metall	05-XL3.0A-MT.11	1.021.-	15-XL3.0A-MT.11	1.116.-



3 x Schublade-XL 1x120, 1x180, 1x240 mm

Breite x Tiefe x Höhe mm	Top	Teilauszug Best.-Nr.	€	Vollauszug Best.-Nr.	€
770 x 650 x 790	Melamin	05-XL3.16A-M.11	981.-	15-XL3.16A-M.11	1.056.-
770 x 650 x 795	Buche	05-XL3.16A-B.11	981.-	15-XL3.16A-B.11	1.056.-
770 x 650 x 795	Metall	05-XL3.16A-MT.11	1.021.-	15-XL3.16A-MT.11	1.116.-



4 x Schublade-XL 2x90, 2x180 mm

Breite x Tiefe x Höhe mm	Top	Teilauszug Best.-Nr.	€	Vollauszug Best.-Nr.	€
770 x 650 x 790	Melamin	05-XL3.1A-M.11	1.089.-	15-XL3.1A-M.11	1.189.-
770 x 650 x 795	Buche	05-XL3.1A-B.11	1.089.-	15-XL3.1A-B.11	1.189.-
770 x 650 x 795	Metall	05-XL3.1A-MT.11	1.129.-	15-XL3.1A-MT.11	1.249.-



4 x Schublade-XL 2x120, 2x150 mm

Breite x Tiefe x Höhe mm	Top	Teilauszug Best.-Nr.	€	Vollauszug Best.-Nr.	€
770 x 650 x 790	Melamin	05-XL3.6A-M.11	1.089.-	15-XL3.6A-M.11	1.189.-
770 x 650 x 795	Buche	05-XL3.6A-B.11	1.089.-	15-XL3.6A-B.11	1.189.-
770 x 650 x 795	Metall	05-XL3.6A-MT.11	1.129.-	15-XL3.6A-MT.11	1.249.-

## ERGONOMIE TIPP!



KONFIGURIERBARE MODELLE AB SEITE 310  
EINTEILUNGSSETS FÜR SCHUBLADEN AUF SEITE 302  
SYSTEM-ZUBEHÖR IN KAPITEL 16  
SYSTEM-AUFBAUTEN IN KAPITEL 17



5 x Schublade-XL 1x60, 1x90, 2x120, 1x150 mm

Breite x Tiefe x Höhe mm	Top	Teilauszug Best.-Nr.	€	Vollauszug Best.-Nr.	€
770 x 650 x 790	Melamin	05-XL3.11A-M.11	1.197.-	15-XL3.11A-M.11	1.322.-
770 x 650 x 795	Buche	05-XL3.11A-B.11	1.197.-	15-XL3.11A-B.11	1.322.-
770 x 650 x 795	Metall	05-XL3.11A-MT.11	1.237.-	15-XL3.11A-MT.11	1.382.-



5 x Schublade-XL 2x90, 3x120 mm

Breite x Tiefe x Höhe mm	Top	Teilauszug Best.-Nr.	€	Vollauszug Best.-Nr.	€
770 x 650 x 790	Melamin	05-XL3.20A-M.11	1.197.-	15-XL3.20A-M.11	1.322.-
770 x 650 x 795	Buche	05-XL3.20A-B.11	1.197.-	15-XL3.20A-B.11	1.322.-
770 x 650 x 795	Metall	05-XL3.20A-MT.11	1.237.-	15-XL3.20A-MT.11	1.382.-





4 x Schublade-XL 4x180 mm

Breite x Tiefe x Höhe mm	Top	Teilauszug Best.-Nr.	€	Vollauszug Best.-Nr.	€
770 x 650 x 970	Melamin	05-XL5.1A-M.11	1.203.-	15-XL5.1A-M.11	1.303.-
770 x 650 x 975	Buche	05-XL5.1A-B.11	1.203.-	15-XL5.1A-B.11	1.303.-
770 x 650 x 975	Metall	05-XL5.1A-MT.11	1.243.-	15-XL5.1A-MT.11	1.363.-



4 x Schublade-XL 3x150, 1x270 mm

Breite x Tiefe x Höhe mm	Top	Teilauszug Best.-Nr.	€	Vollauszug Best.-Nr.	€
770 x 650 x 970	Melamin	05-XL5.3A-M.11	1.203.-	15-XL5.3A-M.11	1.303.-
770 x 650 x 975	Buche	05-XL5.3A-B.11	1.203.-	15-XL5.3A-B.11	1.303.-
770 x 650 x 975	Metall	05-XL5.3A-MT.11	1.243.-	15-XL5.3A-MT.11	1.363.-



5 x Schublade-XL 1x60, 1x90, 2x150, 1x270 mm

Breite x Tiefe x Höhe mm	Top	Teilauszug Best.-Nr.	€	Vollauszug Best.-Nr.	€
770 x 650 x 970	Melamin	05-XL5.2A-M.11	1.311.-	15-XL5.2A-M.11	1.436.-
770 x 650 x 975	Buche	05-XL5.2A-B.11	1.311.-	15-XL5.2A-B.11	1.436.-
770 x 650 x 975	Metall	05-XL5.2A-MT.11	1.351.-	15-XL5.2A-MT.11	1.496.-



5 x Schublade-XL 2x120, 2x150, 1x180 mm

Breite x Tiefe x Höhe mm	Top	Teilauszug Best.-Nr.	€	Vollauszug Best.-Nr.	€
770 x 650 x 970	Melamin	05-XL5.11A-M.11	1.311.-	15-XL5.11A-M.11	1.436.-
770 x 650 x 975	Buche	05-XL5.11A-B.11	1.311.-	15-XL5.11A-B.11	1.436.-
770 x 650 x 975	Metall	05-XL5.11A-MT.11	1.351.-	15-XL5.11A-MT.11	1.496.-



6 x Schublade-XL 3x90, 3x150 mm

Breite x Tiefe x Höhe mm	Top	Teilauszug Best.-Nr.	€	Vollauszug Best.-Nr.	€
770 x 650 x 970	Melamin	05-XL5.9A-M.11	1.419.-	15-XL5.9A-M.11	1.569.-
770 x 650 x 975	Buche	05-XL5.9A-B.11	1.419.-	15-XL5.9A-B.11	1.569.-
770 x 650 x 975	Metall	05-XL5.9A-MT.11	1.459.-	15-XL5.9A-MT.11	1.629.-



6 x Schublade-XL 6x120 mm

Breite x Tiefe x Höhe mm	Top	Teilauszug Best.-Nr.	€	Vollauszug Best.-Nr.	€
770 x 650 x 970	Melamin	05-XL5.16A-M.11	1.419.-	15-XL5.16A-M.11	1.569.-
770 x 650 x 975	Buche	05-XL5.16A-B.11	1.419.-	15-XL5.16A-B.11	1.569.-
770 x 650 x 975	Metall	05-XL5.16A-MT.11	1.459.-	15-XL5.16A-MT.11	1.629.-



7 x Schublade-XL 2x60, 2x90, 2x120, 1x180 mm

Breite x Tiefe x Höhe mm	Top	Teilauszug Best.-Nr.	€	Vollauszug Best.-Nr.	€
770 x 650 x 970	Melamin	05-XL5.0A-M.11	1.527.-	15-XL5.0A-M.11	1.702.-
770 x 650 x 975	Buche	05-XL5.0A-B.11	1.527.-	15-XL5.0A-B.11	1.702.-
770 x 650 x 975	Metall	05-XL5.0A-MT.11	1.567.-	15-XL5.0A-MT.11	1.762.-



7 x Schublade-XL 4x90, 3x120 mm

Breite x Tiefe x Höhe mm	Top	Teilauszug Best.-Nr.	€	Vollauszug Best.-Nr.	€
770 x 650 x 970	Melamin	05-XL5.17A-M.11	1.527.-	15-XL5.17A-M.11	1.702.-
770 x 650 x 975	Buche	05-XL5.17A-B.11	1.527.-	15-XL5.17A-B.11	1.702.-
770 x 650 x 975	Metall	05-XL5.17A-MT.11	1.567.-	15-XL5.17A-MT.11	1.762.-

# MONTAGEWAGEN SERIE 7000

BREITE 1145 x TIEFE 650 MM

SCHUBLADENGRÖSSE XXL = B1055 x T560 MM TRAGKRAFT 50 KG

**RAU.**

Konfigurierbare Modelle ab Seite 310  
Schubladen-Einteilungs-Sets auf Seite 314  
Arbeitsplatten in Kapitel 15

System-Zubehör in Kapitel 16 - System-Aufbauten in Kapitel 17



3 x Schublade-XXL 3x180 mm

Breite x Tiefe x Höhe mm	Top	Teilauszug Best.-Nr.	€	Vollauszug Best.-Nr.	€
1145 x 650 x 790	Melamin	05-XXL3.0A-M.11	1.321.-	15-XXL3.0A-M.11	1.396.-
1145 x 650 x 795	Buche	05-XXL3.0A-B.11	1.321.-	15-XXL3.0A-B.11	1.396.-
1145 x 650 x 795	Metall	05-XXL3.0A-MT.11	1.361.-	15-XXL3.0A-MT.11	1.456.-



3 x Schublade-XXL 1x120, 1x180, 1x240 mm

Breite x Tiefe x Höhe mm	Top	Teilauszug Best.-Nr.	€	Vollauszug Best.-Nr.	€
1145 x 650 x 790	Melamin	05-XXL3.16A-M.11	1.321.-	15-XXL3.16A-M.11	1.396.-
1145 x 650 x 795	Buche	05-XXL3.16A-B.11	1.321.-	15-XXL3.16A-B.11	1.396.-
1145 x 650 x 795	Metall	05-XXL3.16A-MT.11	1.361.-	15-XXL3.16A-MT.11	1.456.-



4 x Schublade-XXL 2x90, 2x180 mm

Breite x Tiefe x Höhe mm	Top	Teilauszug Best.-Nr.	€	Vollauszug Best.-Nr.	€
1145 x 650 x 790	Melamin	05-XXL3.1A-M.11	1.457.-	15-XXL3.1A-M.11	1.557.-
1145 x 650 x 795	Buche	05-XXL3.1A-B.11	1.457.-	15-XXL3.1A-B.11	1.557.-
1145 x 650 x 795	Metall	05-XXL3.1A-MT.11	1.497.-	15-XXL3.1A-MT.11	1.617.-



4 x Schublade-XXL 2x120, 2x150 mm

Breite x Tiefe x Höhe mm	Top	Teilauszug Best.-Nr.	€	Vollauszug Best.-Nr.	€
1145 x 650 x 790	Melamin	05-XXL3.6A-M.11	1.457.-	15-XXL3.6A-M.11	1.557.-
1145 x 650 x 795	Buche	05-XXL3.6A-B.11	1.457.-	15-XXL3.6A-B.11	1.557.-
1145 x 650 x 795	Metall	05-XXL3.6A-MT.11	1.497.-	15-XXL3.6A-MT.11	1.617.-

**ERGONOMIE  
TIPP!**



5 x Schublade-XXL 1x60, 1x90, 2x120, 1x150 mm

Breite x Tiefe x Höhe mm	Top	Teilauszug Best.-Nr.	€	Vollauszug Best.-Nr.	€
1145 x 650 x 790	Melamin	05-XXL3.11A-M.11	1.593.-	15-XXL3.11A-M.11	1.718.-
1145 x 650 x 795	Buche	05-XXL3.11A-B.11	1.593.-	15-XXL3.11A-B.11	1.718.-
1145 x 650 x 795	Metall	05-XXL3.11A-MT.11	1.633.-	15-XXL3.11A-MT.11	1.778.-



5 x Schublade-XXL 2x90, 3x120 mm

Breite x Tiefe x Höhe mm	Top	Teilauszug Best.-Nr.	€	Vollauszug Best.-Nr.	€
1145 x 650 x 790	Melamin	05-XXL3.20A-M.11	1.593.-	15-XXL3.20A-M.11	1.718.-
1145 x 650 x 795	Buche	05-XXL3.20A-B.11	1.593.-	15-XXL3.20A-B.11	1.718.-
1145 x 650 x 795	Metall	05-XXL3.20A-MT.11	1.633.-	15-XXL3.20A-MT.11	1.778.-

KONFIGURIERBARE MODELLE AB SEITE 310  
EINTEILUNGSSETS FÜR SCHUBLADEN AUF SEITE 302  
SYSTEM-ZUBEHÖR IN KAPITEL 16  
SYSTEM-AUFBAUTEN IN KAPITEL 17



4 x Schublade-XXL 4x180 mm

Breite x Tiefe x Höhe mm	Top	Teilauszug Best.-Nr.	€	Vollauszug Best.-Nr.	€
1145 x 650 x 970	Melamin	05-XXL5.1A-M.11	1.673.-	15-XXL5.1A-M.11	1.773.-
1145 x 650 x 975	Buche	05-XXL5.1A-B.11	1.673.-	15-XXL5.1A-B.11	1.773.-
1145 x 650 x 975	Metall	05-XXL5.1A-MT.11	1.713.-	15-XXL5.1A-MT.11	1.833.-



4 x Schublade-XXL 3x150, 1x270 mm

Breite x Tiefe x Höhe mm	Top	Teilauszug Best.-Nr.	€	Vollauszug Best.-Nr.	€
1145 x 650 x 970	Melamin	05-XXL5.3A-M.11	1.673.-	15-XXL5.3A-M.11	1.773.-
1145 x 650 x 975	Buche	05-XXL5.3A-B.11	1.673.-	15-XXL5.3A-B.11	1.773.-
1145 x 650 x 975	Metall	05-XXL5.3A-MT.11	1.713.-	15-XXL5.3A-MT.11	1.833.-



5 x Schublade-XXL 1x60, 1x90, 2x150, 1x270 mm

Breite x Tiefe x Höhe mm	Top	Teilauszug Best.-Nr.	€	Vollauszug Best.-Nr.	€
1145 x 650 x 970	Melamin	05-XXL5.2A-M.11	1.809.-	15-XXL5.2A-M.11	1.934.-
1145 x 650 x 975	Buche	05-XXL5.2A-B.11	1.809.-	15-XXL5.2A-B.11	1.934.-
1145 x 650 x 975	Metall	05-XXL5.2A-MT.11	1.849.-	15-XXL5.2A-MT.11	1.994.-



5 x Schublade-XXL 2x120, 2x150, 1x180 mm

Breite x Tiefe x Höhe mm	Top	Teilauszug Best.-Nr.	€	Vollauszug Best.-Nr.	€
1145 x 650 x 970	Melamin	05-XXL5.11A-M.11	1.809.-	15-XXL5.11A-M.11	1.934.-
1145 x 650 x 975	Buche	05-XXL5.11A-B.11	1.809.-	15-XXL5.11A-B.11	1.934.-
1145 x 650 x 975	Metall	05-XXL5.11A-MT.11	1.849.-	15-XXL5.11A-MT.11	1.994.-



6 x Schublade-XXL 3x90, 3x150 mm

Breite x Tiefe x Höhe mm	Top	Teilauszug Best.-Nr.	€	Vollauszug Best.-Nr.	€
1145 x 650 x 970	Melamin	05-XXL5.9A-M.11	1.945.-	15-XXL5.9A-M.11	2.095.-
1145 x 650 x 975	Buche	05-XXL5.9A-B.11	1.945.-	15-XXL5.9A-B.11	2.095.-
1145 x 650 x 975	Metall	05-XXL5.9A-MT.11	1.985.-	15-XXL5.9A-MT.11	2.155.-



6 x Schublade-XXL 6x120 mm

Breite x Tiefe x Höhe mm	Top	Teilauszug Best.-Nr.	€	Vollauszug Best.-Nr.	€
1145 x 650 x 970	Melamin	05-XXL5.16A-M.11	1.945.-	15-XXL5.16A-M.11	2.095.-
1145 x 650 x 975	Buche	05-XXL5.16A-B.11	1.945.-	15-XXL5.16A-B.11	2.095.-
1145 x 650 x 975	Metall	05-XXL5.16A-MT.11	1.985.-	15-XXL5.16A-MT.11	2.155.-



7 x Schublade-XXL 2x60, 2x90, 2x120, 1x180 mm

Breite x Tiefe x Höhe mm	Top	Teilauszug Best.-Nr.	€	Vollauszug Best.-Nr.	€
1145 x 650 x 970	Melamin	05-XXL5.0A-M.11	2.117.-	15-XXL5.0A-M.11	2.292.-
1145 x 650 x 975	Buche	05-XXL5.0A-B.11	2.117.-	15-XXL5.0A-B.11	2.292.-
1145 x 650 x 975	Metall	05-XXL5.0A-MT.11	2.157.-	15-XXL5.0A-MT.11	2.352.-



7 x Schublade-XXL 4x90, 3x120 mm

Breite x Tiefe x Höhe mm	Top	Teilauszug Best.-Nr.	€	Vollauszug Best.-Nr.	€
1145 x 650 x 970	Melamin	05-XXL5.17A-M.11	2.117.-	15-XXL5.17A-M.11	2.292.-
1145 x 650 x 975	Buche	05-XXL5.17A-B.11	2.117.-	15-XXL5.17A-B.11	2.292.-
1145 x 650 x 975	Metall	05-XXL5.17A-MT.11	2.157.-	15-XXL5.17A-MT.11	2.352.-

# MONTAGEWAGEN SERIE 7000

BREITE 1145 x TIEFE 650 MM

SCHUBLADENGRÖSSE L = B490 x T560 MM TRAGKRAFT 100 KG

**RAU.**

Konfigurierbare Modelle ab Seite 310  
Schubladen-Einteilungs-Sets auf Seite 314  
Arbeitsplatten in Kapitel 15

System-Zubehör in Kapitel 16 - System-Aufbauten in Kapitel 17



3 x Schublade-L 3x180 mm, 1 x Flügeltür-L 1x540 mm, dahinter 1 x Fachboden-L

Breite x Tiefe x Höhe mm	Top	Teilauszug Best.-Nr.	€	Vollauszug Best.-Nr.	€
1145 x 650 x 790	Melamin	05-LL3.0.8A-M.11	1.261,-	15-LL3.0.8A-M.11	1.336,-
1145 x 650 x 795	Buche	05-LL3.0.8A-B.11	1.261,-	15-LL3.0.8A-B.11	1.336,-
1145 x 650 x 795	Metall	05-LL3.0.8A-MT.11	1.301,-	15-LL3.0.8A-MT.11	1.396,-



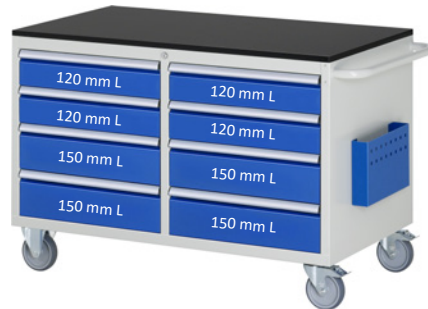
6 x Schublade-L 6x180 mm

Breite x Tiefe x Höhe mm	Top	Teilauszug Best.-Nr.	€	Vollauszug Best.-Nr.	€
1145 x 650 x 790	Melamin	05-LL3.0.0A-M.11	1.477,-	15-LL3.0.0A-M.11	1.627,-
1145 x 650 x 795	Buche	05-LL3.0.0A-B.11	1.477,-	15-LL3.0.0A-B.11	1.627,-
1145 x 650 x 795	Metall	05-LL3.0.0A-MT.11	1.517,-	15-LL3.0.0A-MT.11	1.687,-



7 x Schublade-L 2x90, 5x180 mm

Breite x Tiefe x Höhe mm	Top	Teilauszug Best.-Nr.	€	Vollauszug Best.-Nr.	€
1145 x 650 x 790	Melamin	05-LL3.0.1A-M.11	1.577,-	15-LL3.0.1A-M.11	1.752,-
1145 x 650 x 795	Buche	05-LL3.0.1A-B.11	1.577,-	15-LL3.0.1A-B.11	1.752,-
1145 x 650 x 795	Metall	05-LL3.0.1A-MT.11	1.617,-	15-LL3.0.1A-MT.11	1.812,-



8 x Schublade-L 4x120, 4x150 mm

Breite x Tiefe x Höhe mm	Top	Teilauszug Best.-Nr.	€	Vollauszug Best.-Nr.	€
1145 x 650 x 790	Melamin	05-LL3.6.6A-M.11	1.677,-	15-LL3.6.6A-M.11	1.877,-
1145 x 650 x 795	Buche	05-LL3.6.6A-B.11	1.677,-	15-LL3.6.6A-B.11	1.877,-
1145 x 650 x 795	Metall	05-LL3.6.6A-MT.11	1.717,-	15-LL3.6.6A-MT.11	1.937,-



2 x Flügeltür-L 2x720 mm, dahinter je 1 x Fachboden-L

Breite x Tiefe x Höhe mm	Top	Best.-Nr.	€		€
1145 x 650 x 970	Melamin	05-LL5.12.12A-M.11	1.285,-		
1145 x 650 x 975	Buche	05-LL5.12.12A-B.11	1.285,-		
1145 x 650 x 975	Metall	05-LL5.12.12A-MT.11	1.325,-		



4 x Schublade-L 2x150, 2x210 mm, 1 x Flügeltür-L 1x720 mm, dahinter 1 x Fachboden-L

Breite x Tiefe x Höhe mm	Top	Teilauszug Best.-Nr.	€	Vollauszug Best.-Nr.	€
1145 x 650 x 970	Melamin	05-LL5.20.12A-M.11	1.573,-	15-LL5.20.12A-M.11	1.673,-
1145 x 650 x 975	Buche	05-LL5.20.12A-B.11	1.573,-	15-LL5.20.12A-B.11	1.673,-
1145 x 650 x 975	Metall	05-LL5.20.12A-MT.11	1.613,-	15-LL5.20.12A-MT.11	1.713,-



4 x Schublade-L 1x150, 2x180, 1x210 mm, 1 x Flügeltür-L 1x720 mm, dahinter 1 x Fachboden-L

Breite x Tiefe x Höhe mm	Top	Teilauszug Best.-Nr.	€	Vollauszug Best.-Nr.	€
1145 x 650 x 970	Melamin	05-LL5.21.12A-M.11	1.573,-	15-LL5.21.12A-M.11	1.673,-
1145 x 650 x 975	Buche	05-LL5.21.12A-B.11	1.573,-	15-LL5.21.12A-B.11	1.673,-
1145 x 650 x 975	Metall	05-LL5.21.12A-MT.11	1.613,-	15-LL5.21.12A-MT.11	1.713,-



5 x Schublade-L 2x90, 1x150, 1x180, 1x210 mm, 1 x Flügeltür-L 1x720 mm, dahinter 1 x Fachboden-L

Breite x Tiefe x Höhe mm	Top	Teilauszug Best.-Nr.	€	Vollauszug Best.-Nr.	€
1145 x 650 x 970	Melamin	05-LL5.22.12A-M.11	1.673,-	15-LL5.22.12A-M.11	1.798,-
1145 x 650 x 975	Buche	05-LL5.22.12A-B.11	1.673,-	15-LL5.22.12A-B.11	1.798,-
1145 x 650 x 975	Metall	05-LL5.22.12A-MT.11	1.713,-	15-LL5.22.12A-MT.11	1.838,-



5 x Schublade-L 3x120, 2x180 mm, 1 x Flügeltür-L 1x720 mm, dahinter 1 x Fachboden-L

Breite x Tiefe x Höhe mm	Top	Teilauszug Best.-Nr.	€	Vollauszug Best.-Nr.	€
1145 x 650 x 970	Melamin	05-LL5.23.12A-M.11	1.673.-	15-LL5.23.12A-M.11	1.798.-
1145 x 650 x 975	Buche	05-LL5.23.12A-B.11	1.673.-	15-LL5.23.12A-B.11	1.798.-
1145 x 650 x 975	Metall	05-LL5.23.12A-MT.11	1.713.-	15-LL5.23.12A-MT.11	1.838.-



6 x Schublade-L 1x60, 2x90, 2x150, 1x180 mm, 1 x Flügeltür-L 1x720 mm, dahinter 1 x Fachboden-L

Breite x Tiefe x Höhe mm	Top	Teilauszug Best.-Nr.	€	Vollauszug Best.-Nr.	€
1145 x 650 x 970	Melamin	05-LL5.24.12A-M.11	1.773.-	15-LL5.24.12A-M.11	1.923.-
1145 x 650 x 975	Buche	05-LL5.24.12A-B.11	1.773.-	15-LL5.24.12A-B.11	1.923.-
1145 x 650 x 975	Metall	05-LL5.24.12A-MT.11	1.813.-	15-LL5.24.12A-MT.11	1.963.-



2 x Schublade-L 2x180 mm, 2 x Flügeltür-L 2x540 mm, dahinter je 1 x Fachboden-L

Breite x Tiefe x Höhe mm	Top	Teilauszug Best.-Nr.	€	Vollauszug Best.-Nr.	€
1145 x 650 x 970	Melamin	05-LL5.8.8A-M.11	1.429.-	15-LL5.8.8A-M.11	1.479.-
1145 x 650 x 975	Buche	05-LL5.8.8A-B.11	1.429.-	15-LL5.8.8A-B.11	1.479.-
1145 x 650 x 975	Metall	05-LL5.8.8A-MT.11	1.469.-	15-LL5.8.8A-MT.11	1.519.-



4 x Schublade-L 4x90 mm, 2 x Flügeltür-L 2x540 mm, dahinter je 1 x Fachboden-L

Breite x Tiefe x Höhe mm	Top	Teilauszug Best.-Nr.	€	Vollauszug Best.-Nr.	€
1145 x 650 x 970	Melamin	05-LL5.7.7A-M.11	1.629.-	15-LL5.7.7A-M.11	1.729.-
1145 x 650 x 975	Buche	05-LL5.7.7A-B.11	1.629.-	15-LL5.7.7A-B.11	1.729.-
1145 x 650 x 975	Metall	05-LL5.7.7A-MT.11	1.669.-	15-LL5.7.7A-MT.11	1.769.-



8 x Schublade-L 8x180 mm

Breite x Tiefe x Höhe mm	Top	Teilauszug Best.-Nr.	€	Vollauszug Best.-Nr.	€
1145 x 650 x 970	Melamin	05-LL5.1.1A-M.11	1.861.-	15-LL5.1.1A-M.11	2.061.-
1145 x 650 x 975	Buche	05-LL5.1.1A-B.11	1.861.-	15-LL5.1.1A-B.11	2.061.-
1145 x 650 x 975	Metall	05-LL5.1.1A-MT.11	1.901.-	15-LL5.1.1A-MT.11	2.101.-



8 x Schublade-L 6x150, 2x270 mm

Breite x Tiefe x Höhe mm	Top	Teilauszug Best.-Nr.	€	Vollauszug Best.-Nr.	€
1145 x 650 x 970	Melamin	05-LL5.3.3A-M.11	1.861.-	15-LL5.3.3A-M.11	2.061.-
1145 x 650 x 975	Buche	05-LL5.3.3A-B.11	1.861.-	15-LL5.3.3A-B.11	2.061.-
1145 x 650 x 975	Metall	05-LL5.3.3A-MT.11	1.901.-	15-LL5.3.3A-MT.11	2.101.-



10 x Schublade-L 2x60, 2x90, 4x150, 2x270 mm

Breite x Tiefe x Höhe mm	Top	Teilauszug Best.-Nr.	€	Vollauszug Best.-Nr.	€
1145 x 650 x 970	Melamin	05-LL5.2.2A-M.11	2.061.-	15-LL5.2.2A-M.11	2.311.-
1145 x 650 x 975	Buche	05-LL5.2.2A-B.11	2.061.-	15-LL5.2.2A-B.11	2.311.-
1145 x 650 x 975	Metall	05-LL5.2.2A-MT.11	2.101.-	15-LL5.2.2A-MT.11	2.351.-



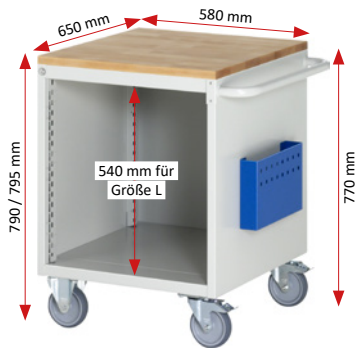
12 x Schublade-L 6x90, 6x150 mm

Breite x Tiefe x Höhe mm	Top	Teilauszug Best.-Nr.	€	Vollauszug Best.-Nr.	€
1145 x 650 x 970	Melamin	05-LL5.9.9A-M.11	2.261.-	15-LL5.9.9A-M.11	2.561.-
1145 x 650 x 975	Buche	05-LL5.9.9A-B.11	2.261.-	15-LL5.9.9A-B.11	2.561.-
1145 x 650 x 975	Metall	05-LL5.9.9A-MT.11	2.301.-	15-LL5.9.9A-MT.11	2.601.-

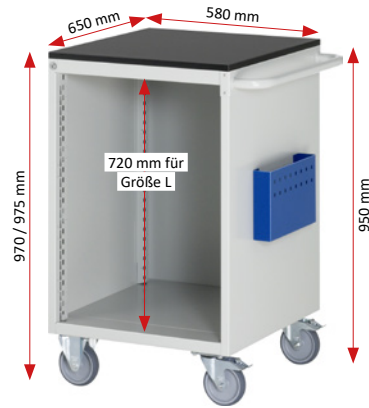
# MONTAGEWAGEN SERIE 7000

BREITE 580 / 770 x TIEFE 650 x HÖHE 770 / 950 mm

KONFIGURIERBARE MODELLE



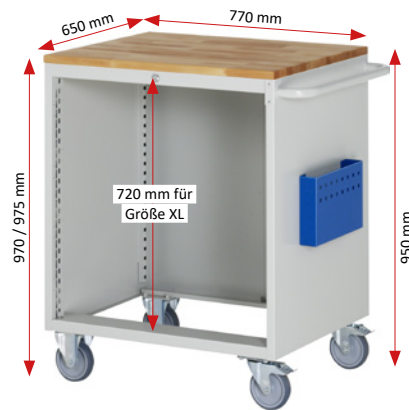
Breite x Tiefe x Höhe mm	Top	Best-Nr.	€
580 x 650 x 770	ohne	05-L3.11	465.-
580 x 650 x 790	Melamin	05-L3-M.11	525.-
580 x 650 x 795	Buche	05-L3-B.11	525.-
580 x 650 x 795	Metall	05-L3-MT.11	555.-



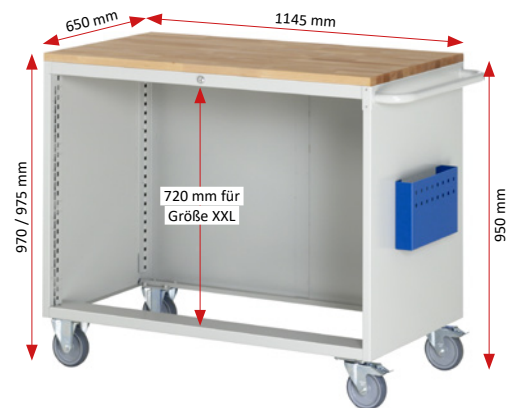
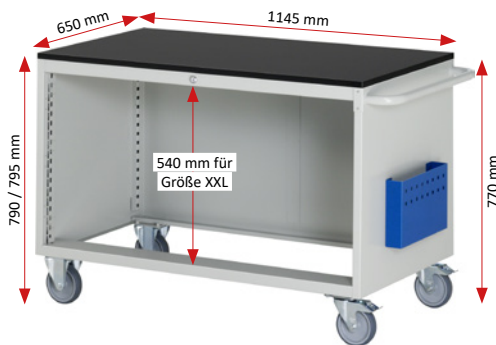
Breite x Tiefe x Höhe mm	Top	Best-Nr.	€
580 x 650 x 950	ohne	05-L5.11	555.-
580 x 650 x 970	Melamin	05-L5-M.11	615.-
580 x 650 x 975	Buche	05-L5-B.11	615.-
580 x 650 x 975	Metall	05-L5-MT.11	645.-



Breite x Tiefe x Höhe mm	Top	Best-Nr.	€
770 x 650 x 770	ohne	05-XL3.11	505.-
770 x 650 x 790	Melamin	05-XL3-M.11	585.-
770 x 650 x 795	Buche	05-XL3-B.11	585.-
770 x 650 x 795	Metall	05-XL3-MT.11	625.-

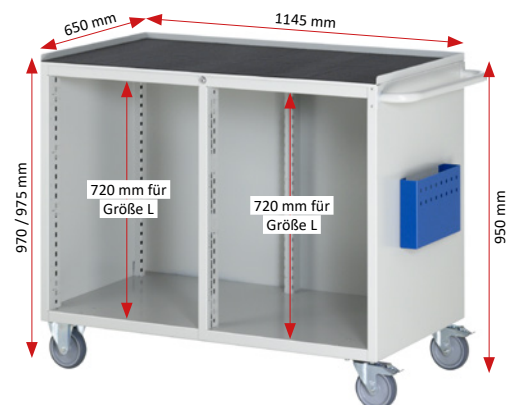
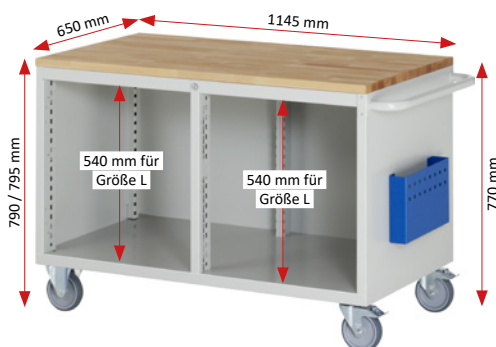


Breite x Tiefe x Höhe mm	Top	Best-Nr.	€
770 x 650 x 950	ohne	05-XL5.11	595.-
770 x 650 x 970	Melamin	05-XL5-M.11	675.-
770 x 650 x 975	Buche	05-XL5-B.11	675.-
770 x 650 x 975	Metall	05-XL5-MT.11	715.-



Breite x Tiefe x Höhe mm	Top	Best-Nr.	€
1145 x 650 x 770	ohne	05-XXL3.11	685.-
1145 x 650 x 790	Melamin	05-XXL3-M.11	805.-
1145 x 650 x 795	Buche	05-XXL3-B.11	805.-
1145 x 650 x 795	Metall	05-XXL3-MT.11	620.-

Breite x Tiefe x Höhe mm	Top	Best-Nr.	€
1145 x 650 x 950	ohne	05-XXL5.11	865.-
1145 x 650 x 970	Melamin	05-XXL5-M.11	985.-
1145 x 650 x 975	Buche	05-XXL5-B.11	985.-
1145 x 650 x 975	Metall	05-XXL5-MT.11	1.045.-



Breite x Tiefe x Höhe mm	Top	Best-Nr.	€
1145 x 650 x 770	ohne	05-LL3.11	685.-
1145 x 650 x 790	Melamin	05-LL3-M.11	805.-
1145 x 650 x 795	Buche	05-LL3-B.11	805.-
1145 x 650 x 795	Metall	05-LL3-MT.11	865.-

Breite x Tiefe x Höhe mm	Top	Best-Nr.	€
1145 x 650 x 950	ohne	05-LL5.11	865.-
1145 x 650 x 970	Melamin	05-LL5-M.11	985.-
1145 x 650 x 975	Buche	05-LL5-B.11	985.-
1145 x 650 x 975	Metall	05-LL5-MT.11	1.045.-

# MONTAGEWAGEN SERIE 7000

EINZELSCHUBLADEN MIT AUSZUGSSCHIENEN  
FÜR KONFIGURIERBARE MODELLE

EINZELSCHUBLADEN MIT AUSZUGSSCHIENEN  
TEILINTEGRIERTE GRIFFLEISTE MIT BESCHRIFTUNGSSTREIFEN

Zur individuellen Bestückung der konfigurierbaren Modelle.

Bitte beachten Sie:

- die konfigurierbaren Modelle bitte nur mit den dort angegebenen Größen (L, XL, XXL) bestücken.
- die Addition der Fronthöhen darf max. die bei den konfigurierbaren Modellen angegebene Einbauhöhe ergeben.



## INNENABMESSUNGEN-SCHUBLADE: L = B490 x T560 MM

Fronthöhe mm	Wannenhöhe mm	Nutzhöhe mm	Größe Typ	Traglast kg	B x T (innen) mm	Best.-Nr. Teilauszug	€	Best.-Nr. Vollauszug	€
60	45	45	L	100	490 x 560	09-60A-L-TA.10	104.-	09-60A-L-VA-SC.10	129.-
90	45	65	L	100	490 x 560	09-90A-L-TA.10	106.-	09-90A-L-VA-SC.10	131.-
120	100	105	L	100	490 x 560	09-120A-L-TA.10	108.-	09-120A-L-VA-SC.10	133.-
150	100	135	L	100	490 x 560	09-150A-L-TA.10	110.-	09-150A-L-VA-SC.10	135.-
180	150	165	L	100	490 x 560	09-180A-L-TA.10	112.-	09-180A-L-VA-SC.10	137.-
210	150	195	L	100	490 x 560	09-210A-L-TA.10	114.-	09-210A-L-VA-SC.10	139.-
240	150	225	L	100	490 x 560	09-240A-L-TA.10	116.-	09-240A-L-VA-SC.10	141.-
270	150	255	L	100	490 x 560	09-270A-L-TA.10	118.-	09-270A-L-VA-SC.10	143.-
360	150	345	L	100	490 x 560	09-360A-L-TA.10	124.-	09-360A-L-VA-SC.10	149.-

## INNENABMESSUNGEN-SCHUBLADE: XL = B680 x T560 MM

Fronthöhe mm	Wannenhöhe mm	Nutzhöhe mm	Größe Typ	Traglast kg	B x T (innen) mm	Best.-Nr. Teilauszug	€	Best.-Nr. Vollauszug	€
60	45	45	XL	75	680 x 560	09-60A-XL-TA.10	116.-	09-60A-XL-VA-SC.10	141.-
90	45	65	XL	75	680 x 560	09-90A-XL-TA.10	120.-	09-90A-XL-VA-SC.10	145.-
120	100	105	XL	75	680 x 560	09-120A-XL-TA.10	124.-	09-120A-XL-VA-SC.10	149.-
150	100	135	XL	75	680 x 560	09-150A-XL-TA.10	128.-	09-150A-XL-VA-SC.10	153.-
180	150	165	XL	75	680 x 560	09-180A-XL-TA.10	132.-	09-180A-XL-VA-SC.10	157.-
210	150	195	XL	75	680 x 560	09-210A-XL-TA.10	136.-	09-210A-XL-VA-SC.10	161.-
240	150	225	XL	75	680 x 560	09-240A-XL-TA.10	140.-	09-240A-XL-VA-SC.10	165.-
270	150	255	XL	75	680 x 560	09-270A-XL-TA.10	144.-	09-270A-XL-VA-SC.10	169.-
360	150	345	XL	75	680 x 560	09-360A-XL-TA.10	156.-	09-360A-XL-VA-SC.10	181.-

## INNENABMESSUNGEN-SCHUBLADE: XXL = B1055 x T560 MM

Fronthöhe mm	Wannenhöhe mm	Nutzhöhe mm	Größe Typ	Traglast kg	B x T (innen) mm	Best.-Nr. Teilauszug	€	Best.-Nr. Vollauszug	€
60	45	45	XXL	50	1055 x 560	09-60A-XXL-TA.10	148.-	09-60A-XXL-VA-SC.10	173.-
90	45	65	XXL	50	1055 x 560	09-90A-XXL-TA.10	154.-	09-90A-XXL-VA-SC.10	179.-
120	100	105	XXL	50	1055 x 560	09-120A-XXL-TA.10	160.-	09-120A-XXL-VA-SC.10	185.-
150	100	135	XXL	50	1055 x 560	09-150A-XXL-TA.10	166.-	09-150A-XXL-VA-SC.10	191.-
180	150	165	XXL	50	1055 x 560	09-180A-XXL-TA.10	172.-	09-180A-XXL-VA-SC.10	197.-
210	150	195	XXL	50	1055 x 560	09-210A-XXL-TA.10	178.-	09-210A-XXL-VA-SC.10	203.-
240	150	225	XXL	50	1055 x 560	09-240A-XXL-TA.10	184.-	09-240A-XXL-VA-SC.10	209.-
270	150	255	XXL	50	1055 x 560	09-270A-XXL-TA.10	190.-	09-270A-XXL-VA-SC.10	215.-
360	150	345	XXL	50	1055 x 560	09-360A-XXL-TA.10	208.-	09-360A-XXL-VA-SC.10	233.-

## EINZELSCHUBLADENSPERRE

Auf Wunsch können die Unterbau-Container bzw. Einzelschubladen mit einer Einzelschubladensperre ausgestattet werden. Die Einzelschubladensperre sperrt bei einer herausgezogenen Schublade das Öffnen der anderen Schubladen.

	Best.-Nr.	€
Unterbau-Container	MP-SS-BE	30.-
Einzelschublade	MP-SS-SE	10.-

Berechnungsbeispiel:  
[Anzahl Unterbau-Container x 30.- €]  
+ [Anzahl Einzelschubladen x 10.- €]  
= Gesamt€



#### FLÜGELTÜREN MIT SELBSTZUZIEHENDEN FEDERSCHARNIEREN TEILINTEGRIERTE GRIFFLEISTE MIT BESCHRIFTUNGSTREIFEN

Zur individuellen Bestückung der konfigurierbaren Modelle.

Bitte beachten Sie:

- die konfigurierbaren Modelle bitte nur mit den dort angegebenen Größen (L, XL, XXL) bestücken.
- die Addition der Fronthöhen darf max. die bei den konfigurierbaren Modellen angegebene Einbauhöhe ergeben.



Fronthöhe mm	Scharnier	Größe Typ	Best.-Nr.	€
360	links	L	09-360A-L-L.10	75.-
360	rechts	L	09-360A-L-R.10	75.-
540	links	L	09-540A-L-L.10	85.-
540	rechts	L	09-540A-L-R.10	85.-
720	links	L	09-720A-L-L.10	125.-
720	rechts	L	09-720A-L-R.10	125.-

#### AUSZUGSTABLARE MIT 3-SEITIGEM ABROLLRAND UND AUSZUGSSCHIENEN

Zur individuellen Bestückung der konfigurierbaren Modelle.

Bitte beachten Sie:

- die konfigurierbaren Modelle bitte nur mit den dort angegebenen Größen (L, XL, XXL) bestücken.
- Tragkraft 50 kg

Breite x Tiefe x Höhe mm	Montage	Größe Typ	Best.-Nr.	€
490 x 615-x 50	offen	L	09-FBA-L-TA.10	95.-
465 x 615-x 50	hinter Tür*	L	09-FBAG-L-TA.10	95.-

\* nur bei Flügeltür mit Fronthöhe 540 und 720 mm einsetzbar



#### FACHBÖDEN MIT 3-SEITIGEM ABROLLRAND UND FACHBODENTRÄGERN

Zur individuellen Bestückung der konfigurierbaren Modelle.

Bitte beachten Sie:

- die konfigurierbaren Modelle bitte nur mit den dort angegebenen Größen (L, XL, XXL) bestücken.
- Tragkraft 50 kg

Breite x Tiefe x Höhe mm	Montage	Größe Typ	Best.-Nr.	€
525 x 580 x 20	offen	L	09-FB-L.12	35.-
525 x 580 x 20	hinter Tür	L	09-FB-L.12	35.-

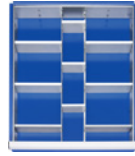


EINTEILUNGSSET FÜR SCHUBLADE-L - INNEN BREITE 490 x TIEFE 560 MM



1 x Trennwand 560  
4 x Trennblech 2x190, 2x285

Höhe mm	Best.-Nr.	€
60 - 90	09-200-19	34,30
120 - 150	09-200-18	41,-
180 - 360	09-200-14	47,70



2 x Trennwand 560  
9 x Trennblech 3x95, 6x190

Höhe mm	Best.-Nr.	€
60 - 90	09-200-21	53,-
120 - 150	09-200-20	62,-
180 - 360	09-200-15	71,-



Kleinteileeinsatz mit 16 Fächern  
12 x B128xB128 mm, 4 x B60xT128 mm

Höhe mm	Best.-Nr.	€
60 - 90 <sup>1</sup>	09-200-25	56,-
120 - 360 <sup>2</sup>	09-200-26	76,-

<sup>1</sup> Einsatzhöhe 40 mm, <sup>2</sup> Einsatzhöhe 90 mm



Anti-Rutsch-Matte  
B490 x T560 mm

Höhe mm	Best.-Nr.	€
60 - 360 <sup>1</sup>	09-ARM-L	16,-

<sup>1</sup> kann auch zusammen mit den anderen Sets verwendet werden



1 x Bodenplatte 5 x Box 96x96  
2 x Box 96x240 5 x Box 96x336

Höhe mm	Best.-Nr.	€
60 - 360 <sup>1</sup>	09-200-34	159,-

<sup>1</sup> Boxenhöhe 48 mm



1 x Bodenplatte 10 x Box 96x96  
7 x Box 96x240

Höhe mm	Best.-Nr.	€
60 - 360 <sup>1</sup>	09-200-35	184,-

<sup>1</sup> Boxenhöhe 48 mm



Box MS0105: 96 x 96 x H48 mm  
Box MS0107: 96 x 240 x H48 mm  
Box MS0109: 96 x 360 x H48 mm

Box	Best.-Nr.	€
MS0105	09-200_MS0105	7,-
MS0107	09-200_MS0107	12,-
MS0109	09-200_MS0109	14,-

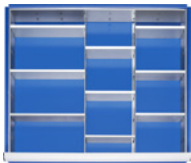


Rasterleisten Kunststoff  
Breite 1.150 mm, Stärke 5 mm  
zum Zuschneiden

Höhe mm	Best.-Nr.	€
60 - 90 <sup>1</sup>	09-LI-1150-40	8,-
120 - 360 <sup>2</sup>	09-LI-1150-100	11,-

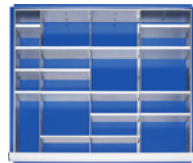
<sup>1</sup> Leistenhöhe 40 mm, <sup>2</sup> Leistenhöhe 100 mm

EINTEILUNGSSET FÜR SCHUBLADE-XL - INNEN BREITE 680 x TIEFE 560 MM



2 x Trennwand 560  
9 x Trennblech 6x190, 3x285

Höhe mm	Best.-Nr.	€
60 - 90	09-200-50	59,60
120 - 150	09-200-51	69,50
180 - 360	09-200-52	79,40



3 x Trennwand 560  
16 x Trennblech 4x95, 12x190

Höhe mm	Best.-Nr.	€
60 - 90	09-200-53	82,20
120 - 150	09-200-54	94,50
180 - 360	09-200-55	106,80



Kleinteileeinsatz mit 24 Fächern  
16 x B128xB128 mm, 8 x B60xT128 mm

Höhe mm	Best.-Nr.	€
60 - 90 <sup>1</sup>	09-200-65	80,-
120 - 360 <sup>2</sup>	09-200-66	92,-

<sup>1</sup> Einsatzhöhe 40 mm, <sup>2</sup> Einsatzhöhe 90 mm

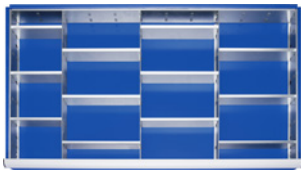


Anti-Rutsch-Matte  
B680 x T560 mm

Höhe mm	Best.-Nr.	€
60 - 360 <sup>1</sup>	09-ARM-XL	21,-

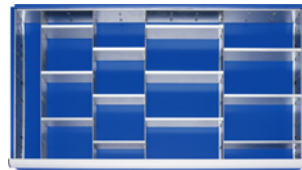
<sup>1</sup> kann auch zusammen mit den anderen Sets verwendet werden

EINTEILUNGSSET FÜR SCHUBLADE-XXL - INNEN BREITE 1055 x TIEFE 560 MM



3 x Trennwand 560  
12 x Trennblech 3x190, 9x285

Höhe mm	Best.-Nr.	€
60 - 90	09-200-70	89,30
120 - 150	09-200-71	103,-
180 - 360	09-200-72	116,70



4 x Trennwand 560  
12 x Trennblech 6x190, 6x285

Höhe mm	Best.-Nr.	€
60 - 90	09-200-73	95,90
120 - 150	09-200-74	111,-
180 - 360	09-200-75	126,10



3 x Trennwand 560  
6 x Trennblech 3x190, 3x285  
Kleinteileeinsatz mit 16 Fächern  
12 x B128xB128 mm, 4 x B60xT128 mm

Höhe mm	Best.-Nr.	€
60 - 90 <sup>1</sup>	09-200-85	123,70
120 - 360 <sup>2</sup>	09-200-86	155,-

<sup>1</sup> Einsatzhöhe 40 mm, <sup>2</sup> Einsatzhöhe 90 mm



Anti-Rutsch-Matte  
B1055 x T560 mm

Höhe mm	Best.-Nr.	€
60 - 360 <sup>1</sup>	09-ARM-XXL	32,-

<sup>1</sup> kann auch zusammen mit den anderen Sets verwendet werden



Breite x Tiefe x Höhe mm	Best.-Nr.	€
580 x 650 x 565 TA 05-2.1A.11		804,-
580 x 650 x 565 VA 15-2.1A.11		879,-



Breite x Tiefe x Höhe mm	Best.-Nr.	€
580 x 650 x 565 TA 05-2.13A.11		904,-
580 x 650 x 565 VA 15-2.13A.11		1.004,-



Breite x Tiefe x Höhe mm	Best.-Nr.	€
580 x 650 x 745 TA 05-3.1A.11		966,-
580 x 650 x 745 VA 15-3.1A.11		1.066,-



Breite x Tiefe x Höhe mm	Best.-Nr.	€
580 x 650 x 745 TA 05-3.2A.11		1.066,-
580 x 650 x 745 VA 15-3.2A.11		1.192,-

**ERGONOMIE  
TIPP!**



**SYSTEM-ZUBEHÖR SIEHE KAPITEL 16**

**ERGONOMIE  
TIPP!**



**SYSTEM-ZUBEHÖR SIEHE KAPITEL 16**

**ERGONOMIE  
TIPP!**



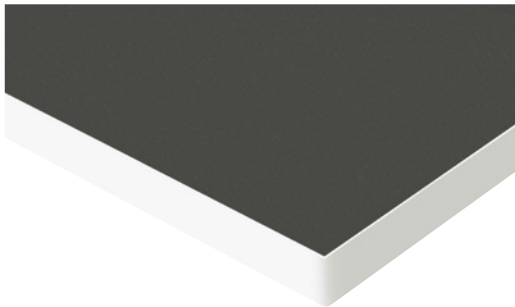
**SYSTEM-ZUBEHÖR SIEHE KAPITEL 16**

**ERGONOMIE  
TIPP!**



**SYSTEM-ZUBEHÖR SIEHE KAPITEL 16**

	<p><b>Seite 3 bis 8</b> Informationen Einrichtungsbeispiele Serviceangebote</p>	<p><b>01</b></p> 	<p><b>Seite 9 bis 14</b> Elektrisch höhenverstellbare Arbeitsstische Serie adlatus 150</p> <p><b>auch fahrbar</b></p>	<p><b>02</b></p> 	<p><b>Seite 15 bis 20</b> Elektrisch höhenverstellbare Werkstische Serie adlatus 300</p> <p><b>auch fahrbar</b></p>
<p><b>03</b></p> 	<p><b>Seite 21 bis 26</b> Elektrisch höhenverstellbare Werkbänke Serie adlatus 600</p> <p><b>bis Breite 3000 mm auch fahrbar</b></p>	<p><b>04</b></p> 	<p><b>Seite 27 bis 44</b> Höhenverstellbares Arbeitsplatzsystem Serie Jerry und Tom</p> <p><b>bis Breite 4000 mm Fahrbare Modelle</b></p>	<p><b>05</b></p> 	<p><b>Seite 45 bis 58</b> Werkstische Serie 900 (Gestell-Bauweise)</p> <p><b>auch höhenverstellbar auch fahrbar</b></p>
<p><b>06</b></p> 	<p><b>Seite 59 bis 130</b> Höhenverstellbare Werkbänke Serie 8000 (Gestell-Bauweise)</p> <p><b>alle Modelle höhenverstellbar</b></p>	<p><b>07</b></p> 	<p><b>Seite 131 bis 182</b> Höhenverstellbare Werkbänke Serie 7000 (Baukasten-Bauweise)</p> <p><b>alle Modelle höhenverstellbar</b></p>	<p><b>08</b></p> 	<p><b>Seite 183 bis 200</b> Gruppenwerkbenke Serie 4000 (Baukasten-Bauweise)</p> <p><b>auch höhenverstellbar</b></p>
<p><b>09</b></p> 	<p><b>Seite 201 bis 208</b> Schwerlastwerkbenke (Gestell-Bauweise)</p>	<p><b>10</b></p> 	<p><b>Seite 209 bis 232</b> Fahrbare Werkbenke Serie 8000 (Gestell-Bauweise)</p> <p><b>auch höhenverstellbar</b></p>	<p><b>11</b></p> 	<p><b>Seite 233 bis 258</b> Werkbenke mit Fahrgestell Serie 8000 (Gestell-Bauweise)</p>
<p><b>12</b></p> 	<p><b>Seite 259 bis 270</b> Höhenverstellbare Fahrbare Werkbenke Serie 7000 (Baukasten-Bauweise)</p> <p><b>alle Modelle höhenverstellbar</b></p>	<p><b>13</b></p> 	<p><b>Seite 271 bis 298</b> Schubladenschranke Serie 7000</p>	<p><b>14</b></p> 	<p><b>Seite 299 bis 316</b> Montagewagen Serie 7000</p>
<p><b>15</b></p> 	<p><b>Seite 317 bis 326</b> Arbeitsplatten</p>	<p><b>16</b></p> 	<p><b>Seite 327 bis 344</b> Schubladen- Einteilungs-Sets System-Zubehör Roll-Container</p>	<p><b>17</b></p> 	<p><b>Seite 345 bis 356</b> System-Aufbauten</p>
<p><b>18</b></p> 	<p><b>Seite 357 bis 372</b> Computer-Arbeitsplätze</p> <p><b>auch fahrbar</b></p>	<p><b>19</b></p> 	<p><b>Seite 373 bis 388</b> Höhenverstellbares Arbeitsplatzsystem Serie E</p>	<p><b>20</b></p> 	<p><b>Seite 389 bis 402</b> Werkzeugwagen Serie adlatus</p>
<p><b>21</b></p> 	<p><b>Seite 403 bis 414</b> Beistellschränke/ Stehpulte</p> <p><b>auch fahrbar</b></p>	<p><b>22</b></p> 	<p><b>Seite 415 bis 422</b> Hygiene-Stationen</p>	<p><b>23</b></p> 	<p><b>Seite 423 bis 427</b> Plattenupgrade Farbkonzept</p>



Informationen Referenzen Serviceangebote	<b>I</b>
Elektrisch höhenverstellbare Arbeitstische Serie adlatus 150	<b>01</b>
Elektrisch höhenverstellbare Werktische Serie adlatus 300	<b>02</b>
Elektrisch höhenverstellbare Werkbänke Serie adlatus 600	<b>03</b>
Höhenverstellbare Arbeitstische Serie Jerry und Tom	<b>04</b>
Werkzeuge Serie 900 (Gestell-Bauweise)	<b>05</b>
Werkbänke Serie 8000 (Gestell-Bauweise)	<b>06</b>
Werkbänke Serie 7000 (Baukasten-Bauweise)	<b>07</b>
Gruppenwerkbänke Serie 4000 (Baukasten-Bauweise)	<b>08</b>
Schwerlastwerkbänke (Gestell-Bauweise)	<b>09</b>
Fahrbare Werkbänke Serie 8000 (Gestell-Bauweise)	<b>10</b>
Werkbänke mit Fahrgestell Serie 8000 (Gestell-Bauweise)	<b>11</b>
Fahrbare Werkbänke Serie 7000 (Baukasten-Bauweise)	<b>12</b>
Schubladenschränke Serie 7000	<b>13</b>
Montagewagen Serie 7000	<b>14</b>
Arbeitsplatten	<b>15</b>
Schubladen-Einteilungs-Sets System-Zubehör Roll-Container	<b>16</b>
System-Aufbauten	<b>17</b>
Computer-Arbeitsplätze	<b>18</b>
Arbeitsplatzsystem Serie E	<b>19</b>
Werkzeugwagen Serie adlatus	<b>20</b>
Beistellschränke Stehpulte	<b>21</b>
Hygiene-Stationen	<b>22</b>
Plattensysteme Farbkonzept	<b>23</b>

### BUCHE-MASSIV ARBEITSPLATTE

#### Merkmale:

Buchen-Riegel mit Keilzinken-Verleimung.  
Vorderkante mit Radius, andere Kanten gefast.  
Oberflächenschutz durch umweltfreundliches Lackleinöl.

Der Klassiker unter den Arbeitsplatten-robust, langlebig, natürlich, schön!

Wir verwenden ausschließlich ausgesuchtes Holz aus heimischen Wäldern.

Hierbei ist Nachhaltigkeit gewährleistet, da der Baumbestand trotz Nutzung für viele verschiedene Anwendungen steigt. Kurze Transportwege zu unserer Holzbearbeitung schonen darüber hinaus die Umwelt.

#### Eigenschaften:

Verschleißfest, druckfest.  
Hoch belastbar.  
Mehrfach abschleifbar.  
Geölte Oberfläche.  
Angenehme Arbeitsoberfläche.



#### PLATTENTIEFE 700 MM

Breite x Tiefe mm	Stärke 40 mm Best.-Nr.	€	Stärke 50 mm Best.-Nr.	€
750 x 700	B-075-070-40	116.-	B-075-070-50	142.-
1000 x 700	B-100-070-40	154.-	B-100-070-50	189.-
1250 x 700	B-125-070-40	193.-	B-125-070-50	237.-
1500 x 700	B-150-070-40	232.-	B-150-070-50	284.-
2000 x 700	B-200-070-40	308.-	B-200-070-50	378.-
2500 x 700	B-250-070-40	386.-	B-250-070-50	474.-
3000 x 700	B-300-070-40	464.-	B-300-070-50	568.-
m <sup>2</sup> * max. Abmessung	B-QM-40 3000 x 1200	270.-/m <sup>2</sup>	B-QM-50 3000 x 1200	320.-/m <sup>2</sup>

\* Bei Arbeitsplatten in individueller Abmessung, bei welchen der Preis über m<sup>2</sup> berechnet wird, erfolgt bei Abmessungen kleiner als 1 m<sup>2</sup> die Abrechnung immer für 1 m<sup>2</sup>.

#### PLATTENTIEFE 900 MM

Breite x Tiefe mm	Stärke 40 mm Best.-Nr.	€	Stärke 50 mm Best.-Nr.	€
750 x 900	B-075-090-40	149.-	B-075-090-50	183.-
1000 x 900	B-100-090-40	198.-	B-100-090-50	243.-
1250 x 900	B-125-090-40	248.-	B-125-090-50	304.-
1500 x 900	B-150-090-40	298.-	B-150-090-50	366.-
2000 x 900	B-200-090-40	396.-	B-200-090-50	486.-
2500 x 900	B-250-090-40	496.-	B-250-090-50	608.-
3000 x 900	B-300-090-40	596.-	B-300-090-50	732.-
m <sup>2</sup> * max. Abmessung	B-QM-40 3000 x 1200	270.-/m <sup>2</sup>	B-QM-50 3000 x 1200	320.-/m <sup>2</sup>

\* Bei Arbeitsplatten in individueller Abmessung, bei welchen der Preis über m<sup>2</sup> berechnet wird, erfolgt bei Abmessungen kleiner als 1 m<sup>2</sup> die Abrechnung immer für 1 m<sup>2</sup>.

#### 6-ECK- UND 8-ECK-ARBEITSPLATTEN

Breite x Tiefe mm	Stärke 40 mm Best.-Nr.	€	Stärke 50 mm Best.-Nr.	€
6-Eck - Kantenlänge 1.250 mm 2.500 x 2.165	B-125-125-40	1.190.-	B-125-125-50	1.460.-
6-Eck - Kantenlänge 1.350 mm 2.700 x 2.340	B-135-135-40	1.390.-	B-135-135-50	1.706.-
8-Eck - Kantenlänge 1.250 mm 3.020 x 3.020	B-125-125-8-40	2.008.-	B-125-125-8-50	2.464.-
8-Eck - Kantenlänge 1.350 mm 3.260 x 3.260	B-135-135-8-40	2.340.-	B-135-135-8-50	2.872.-



mehrteilig mit Nut-Feder-Verbindungen sowie Spannelementen.

#### Hinweis:

Der Gebrauch bzw. die Nutzung der Arbeitsplatten in Bezug auf die beschriebenen Eigenschaften beeinträchtigt teilweise das Aussehen der Arbeitsplatten. Dies bitten wir zu berücksichtigen.

Bitte beachten Sie für den Kauf einzelner/loser Platten die folgenden Anmerkungen: Einzelne/lose Arbeitsplatten müssen nach dem Auspacken sofort verbaut/verschraubt werden. Wenn einzelne/lose Arbeitsplatten auf kein Untergestell unseres Hauses verbaut/verschraubt werden, trägt der Kunde die Verantwortung für ein passendes Untergestell in Bezug auf die Stabilität und geeigneter Verschraubungsmöglichkeiten für die Arbeitsplatte. Um die Gefahr des Verzugs auszuschließen, darf der Plattenüberstand zum Untergestell die nachfolgenden Werte nicht übersteigen: vorne und hinten jeweils maximal 100 mm sowie links und rechts jeweils maximal 300 mm. Erfolgt nach dem Auspacken der Arbeitsplatte keine sofortige Verbauung/Verschraubung bzw. keine Verbauung/Verschraubung auf einem passenden Untergestell, besteht die Gefahr des Verzugs der Platten. Bitte haben Sie Verständnis dafür, dass wir in diesen Fällen keine Gewährleistung bzw. Garantie übernehmen. Wir bitten dies gegenüber dem Besteller zu kommunizieren.

#### EIGENE HERSTELLUNG VON BUCHE-MASSIV-ARBEITSPLATTEN MIT AUSGESUCHTEM HOLZ AUS HEIMISCHEN WÄLDERN



**UNIVERSAL-/LINOLEUM-BELAG  
ARBEITSPLATTE**

**Merkmale:**

Oberseite mit einem 2 mm starken, hellgrau marmoriertem Linoleum-Belag.  
Allseitig gerundete, lichtgraue ABS-Kante.

**Eigenschaften-Belag:**

Spritzwasserfest und schmutzresistent.  
Weitgehend unempfindlich gegen Säuren, Öle, Fette, Lösungsmittel und Chemikalien (z.B. Benzin, Ethanol).  
Permanent antistatisch, fungizid und bakterio-statisch.  
Normal entflammbar (D- s2,d0) nach DIN EN 13501.  
Temperaturbeständig, verschleißfest, druckfest.

Die ABS-Kante ist antistatisch.

**Hinweis:**

Der Gebrauch bzw. die Nutzung der Arbeitsplatten in Bezug auf die beschriebenen Eigenschaften beeinträchtigt teilweise das Aussehen der Arbeitsplatten.  
Der Universal-/Linoleum-Belag entwickelt einen "Reifeschleier". Dieser "Reifeschleier" wird durch Licht abgebaut. Die Dauer ist abhängig von der Lichtintensität und kann Tage oder Wochen dauern. Dies bitten wir zu berücksichtigen.



**PLATTENTIEFE 700 MM**

Breite x Tiefe mm	Stärke 40 mm		Stärke 50 mm	
	Best.-Nr.	€	Best.-Nr.	€
750 x 700	L-075-070-40	180.-	L-075-070-50	189.-
1000 x 700	L-100-070-40	238.-	L-100-070-50	252.-
1250 x 700	L-125-070-40	298.-	L-125-070-50	315.-
1500 x 700	L-150-070-40	360.-	L-150-070-50	378.-
2000 x 700	L-200-070-40	476.-	L-200-070-50	504.-
2500 x 700	L-250-070-40	596.-	L-250-070-50	630.-
3000 x 700	L-300-070-40	720.-	L-300-070-50	756.-
m <sup>2</sup> max. Abmessung	L-QM-40 3000 x 1200	390.-/m <sup>2</sup>	L-QM-50 3000 x 1200	410.-/m <sup>2</sup>

\* Bei Arbeitsplatten in individueller Abmessung, bei welchen der Preis über m<sup>2</sup> berechnet wird, erfolgt bei Abmessungen kleiner als 1 m<sup>2</sup> die Abrechnung immer für 1 m<sup>2</sup>.

**PLATTENTIEFE 900 MM**

Breite x Tiefe mm	Stärke 40 mm		Stärke 50 mm	
	Best.-Nr.	€	Best.-Nr.	€
750 x 900	L-075-090-40	230.-	L-075-090-50	243.-
1000 x 900	L-100-090-40	306.-	L-100-090-50	324.-
1250 x 900	L-125-090-40	383.-	L-125-090-50	405.-
1500 x 900	L-150-090-40	460.-	L-150-090-50	486.-
2000 x 900	L-200-090-40	612.-	L-200-090-50	648.-
2500 x 900	L-250-090-40	766.-	L-250-090-50	810.-
3000 x 900	L-300-090-40	920.-	L-300-090-50	972.-
m <sup>2</sup> max. Abmessung	L-QM-40 3000 x 1200	390.-/m <sup>2</sup>	L-QM-50 3000 x 1200	410.-/m <sup>2</sup>

\* Bei Arbeitsplatten in individueller Abmessung, bei welchen der Preis über m<sup>2</sup> berechnet wird, erfolgt bei Abmessungen kleiner als 1 m<sup>2</sup> die Abrechnung immer für 1 m<sup>2</sup>.

**STAHLBLECH-BELAG  
ARBEITSPLATTE**

**Merkmale:**

Oberseite mit einem 1,5 mm starken, verzinkten Stahlblech-Belag. Stahlblech nach DX51D+Z 275MA Werkstoffnummer 1.0226 gem. DIN EN 10327/10346  
Technische Lieferbedingungen gem. DIN EN 10143  
Umbug vorne in U-Form, hinten in L-Form.

**Eigenschaften-Belag:**

Spritzwasserfest und schmutzresistent.  
Weitgehend unempfindlich gegen Säuren, Öle, Fette, Lösungsmittel und Chemikalien.

**EDELSTAHLBLECH-BELAG  
ARBEITSPLATTE**

**Merkmale:**

Oberseite mit einem 1,5 mm starken Edelstahlbelag (NIROSTA®). Edelstahl nach X5CrNi18-10, Werkstoffnummer 1.4301 gem. DIN EN 17441/10088-2.  
Umbug vorne in U-Form, hinten in L-Form.  
Plattenkern Buche-Massiv.

**Eigenschaften-Belag:**

Spritzwasserfest, schmutzresistent, temperaturbeständig, druckfest. Weitgehend unempfindlich gegen Säuren, Öle, Fette, Lösungsmittel und Chemikalien. Belag schwer entflammbar (B1) nach DIN 4102.

**Hinweis:**

Der Gebrauch bzw. die Nutzung der Arbeitsplatten in Bezug auf die beschriebenen Eigenschaften beeinträchtigt teilweise das Aussehen der Arbeitsplatten. Dies bitten wir zu berücksichtigen.



**PLATTENTIEFE 700 MM**

Breite x Tiefe mm	Stahlblech-Belag				Edelstahlblech-Belag			
	Stärke 40 mm Best.-Nr.	€	Stärke 50 mm Best.-Nr.	€	Stärke 40 mm Best.-Nr.	€	Stärke 50 mm Best.-Nr.	€
750 x 700	S-075-070-40	205.-	S-075-070-50	216.-	ES-075-070-40	310.-	ES-075-070-50	321.-
1000 x 700	S-100-070-40	273.-	S-100-070-50	287.-	ES-100-070-40	413.-	ES-100-070-50	427.-
1250 x 700	S-125-070-40	342.-	S-125-070-50	359.-	ES-125-070-40	517.-	ES-125-070-50	534.-
1500 x 700	S-150-070-40	410.-	S-150-070-50	432.-	ES-150-070-40	620.-	ES-150-070-50	642.-
2000 x 700	S-200-070-40	546.-	S-200-070-50	574.-	ES-200-070-40	826.-	ES-200-070-50	854.-
2500 x 700	S-250-070-40	684.-	S-250-070-50	718.-	ES-250-070-40	1.034.-	ES-250-070-50	1.068.-
3000 x 700	S-300-070-40	820.-	S-300-070-50	864.-	ES-300-070-40	1.240.-	ES-300-070-50	1.284.-
m <sup>2</sup> max. Abmessung	S-QM-40 3000 x 1200	440.-/m <sup>2</sup>	S-QM-50 3000 x 1200	460.-/m <sup>2</sup>	ES-QM-40 3000 x 1200	640.-/m <sup>2</sup>	ES-QM-50 3000 x 1200	660.-/m <sup>2</sup>

\* Bei Arbeitsplatten in individueller Abmessung, bei welchen der Preis über m<sup>2</sup> berechnet wird, erfolgt bei Abmessungen kleiner als 1 m<sup>2</sup> die Abrechnung immer für 1 m<sup>2</sup>.

**PLATTENTIEFE 900 MM**

Breite x Tiefe mm	Stahlblech-Belag				Edelstahlblech-Belag			
	Stärke 40 mm Best.-Nr.	€	Stärke 50 mm Best.-Nr.	€	Stärke 40 mm Best.-Nr.	€	Stärke 50 mm Best.-Nr.	€
750 x 900	S-075-090-40	264.-	S-075-090-50	277.-	ES-075-090-40	399.-	ES-075-090-50	412.-
1000 x 900	S-100-090-40	351.-	S-100-090-50	369.-	ES-100-090-40	531.-	ES-100-090-50	549.-
1250 x 900	S-125-090-40	439.-	S-125-090-50	462.-	ES-125-090-40	664.-	ES-125-090-50	686.-
1500 x 900	S-150-090-40	528.-	S-150-090-50	554.-	ES-150-090-40	798.-	ES-150-090-50	824.-
2000 x 900	S-200-090-40	702.-	S-200-090-50	738.-	ES-200-090-40	1.062.-	ES-200-090-50	1.098.-
2500 x 900	S-250-090-40	878.-	S-250-090-50	924.-	ES-250-090-40	1.328.-	ES-250-090-50	1.372.-
3000 x 900	S-300-090-40	1.056.-	S-300-090-50	1.108.-	ES-300-090-40	1.596.-	ES-300-090-50	1.648.-
m <sup>2</sup> max. Abmessung	S-QM-40 3000 x 1200	440.-/m <sup>2</sup>	S-QM-50 3000 x 1200	460.-/m <sup>2</sup>	ES-QM-40 3000 x 1200	640.-/m <sup>2</sup>	ES-QM-50 3000 x 1200	660.-/m <sup>2</sup>

\* Bei Arbeitsplatten in individueller Abmessung, bei welchen der Preis über m<sup>2</sup> berechnet wird, erfolgt bei Abmessungen kleiner als 1 m<sup>2</sup> die Abrechnung immer für 1 m<sup>2</sup>.

### MELAMIN-BELAG ARBEITSPLETT

#### Merkmale:

Plattenober- und unterseite mit einer lichtgrauen Melaminharz-Direktbeschichtung.  
Mittellage Spanplatte nach EN309-/ EN312 (Emissionsklasse E1)  
Allseitig gerundete, lichtgraue ABS-Kante.

#### Eigenschaften-Belag:

Spritzwasserfest und schmutzresistent.  
Oberflächeneigenschaften nach EN14322 / EN14323:  
- Abriebfestigkeit Klasse 3A  
- Kratzfestigkeit N>1,5  
- Fleckunempfindlichkeit Stufe ≥ 3 (z.B. Aceton, Alkohol, organische Lösungsmittel, Waschbenzin)  
- Rissanfälligkeit Stufe ≥ 3  
- Verhalten gegenüber Zigaretteinglut Grad 3  
- Verhalten gegenüber Wasserdampf Grad 4  
Unbedenklichkeitsbescheinigung in Bezug auf das Migrationsverhalten;  
dadurch auch im Lebensmittelbereich einsetzbar.  
Normal entflammbar (B2) nach DIN 4102.  
Die ABS-Kante ist antistatisch.

#### Hinweis:

Der Gebrauch bzw. die Nutzung der Arbeitsplatten in Bezug auf die beschriebenen Eigenschaften beeinträchtigt teilweise das Aussehen der Arbeitsplatten. Diese Arbeitsplatte ist ausschließlich zur Verwendung bei Gestell-Unterbauten mit Auflagerahmen oder Querstreben zur Arbeitsplattenaufgabe geeignet (keine tragende Funktion der Arbeitsplatte). Dies bitten wir zu berücksichtigen.

### EGB-MELAMIN-BELAG ARBEITSPLETT (VOLUMENLEITFÄHIG)

#### Merkmale:

Plattenober- und unterseite mit einer leitfähigen, lichtgrauen Melaminharz-Direktbeschichtung.  
Mittellage volumenleitfähige Spanplatte nach EN309-/ EN312 (Emissionsklasse E1)  
Allseitig gerundete, lichtgraue ABS-Kante.

#### Eigenschaften-Belag:

Spritzwasserfest und schmutzresistent.  
Oberflächeneigenschaften nach EN14322 / EN14323:  
- Ableitwerte nach EN61340  
- Abriebfestigkeit Klasse 3A  
- Kratzfestigkeit N>1,5  
- Fleckunempfindlichkeit Stufe ≥ 3 (z.B. Aceton, Alkohol, organische Lösungsmittel, Waschbenzin)  
- Rissanfälligkeit Stufe ≥ 3  
- Verhalten gegenüber Zigaretteinglut Grad 3  
- Verhalten gegenüber Wasserdampf Grad 4  
Unbedenklichkeitsbescheinigung in Bezug auf das Migrationsverhalten; dadurch auch im Lebensmittelbereich einsetzbar. Normal entflammbar (B2) nach DIN 4102.  
Die ABS-Kante ist antistatisch.

#### Hinweis:

Der Gebrauch bzw. die Nutzung der Arbeitsplatten in Bezug auf die beschriebenen Eigenschaften beeinträchtigt teilweise das Aussehen der Arbeitsplatten. Diese Arbeitsplatte ist ausschließlich zur Verwendung bei Gestell-Unterbauten mit Auflagerahmen oder Querstreben zur Arbeitsplattenaufgabe geeignet (keine tragende Funktion der Arbeitsplatte). Dies bitten wir zu berücksichtigen.



#### PLATTENTIEFE 700 MM

Breite x Tiefe mm	Stärke 40 mm Best.-Nr.	€
750 x 700	M-075-070-38	116.-
1000 x 700	M-100-070-38	154.-
1250 x 700	M-125-070-38	193.-
1500 x 700	M-150-070-38	232.-
2000 x 700	M-200-070-38	308.-
2500 x 700	M-250-070-38	386.-
m <sup>2</sup> * max. Abmessung	M-QM-38 2700 x 1200	270.-/m <sup>2</sup>

\* Bei Arbeitsplatten in individueller Abmessung, bei welchen der Preis über m<sup>2</sup> berechnet wird, erfolgt bei Abmessungen kleiner als 1 m<sup>2</sup> die Abrechnung immer für 1 m<sup>2</sup>.

#### PLATTENTIEFE 900 MM

Breite x Tiefe mm	Stärke 40 mm Best.-Nr.	€
750 x 900	M-075-090-38	149.-
1000 x 900	M-100-090-38	198.-
1250 x 900	M-125-090-38	248.-
1500 x 900	M-150-090-38	298.-
2000 x 900	M-200-090-38	396.-
2500 x 900	M-250-090-38	496.-
m <sup>2</sup> * max. Abmessung	M-QM-38 2700 x 1200	270.-/m <sup>2</sup>

\* Bei Arbeitsplatten in individueller Abmessung, bei welchen der Preis über m<sup>2</sup> berechnet wird, erfolgt bei Abmessungen kleiner als 1 m<sup>2</sup> die Abrechnung immer für 1 m<sup>2</sup>.



#### PLATTENTIEFE 700 MM

Breite x Tiefe mm	Stärke 40 mm Best.-Nr.	€
750 x 700	MEGB-075-070-38	153.-
1000 x 700	MEGB-100-070-38	203.-
1250 x 700	MEGB-125-070-38	254.-
1500 x 700	MEGB-150-070-38	306.-
2000 x 700	MEGB-200-070-38	406.-
2500 x 700	MEGB-250-070-38	508.-
m <sup>2</sup> * max. Abmessung	MEGB-QM-38 2700 x 1200	340.-/m <sup>2</sup>

\* Bei Arbeitsplatten in individueller Abmessung, bei welchen der Preis über m<sup>2</sup> berechnet wird, erfolgt bei Abmessungen kleiner als 1 m<sup>2</sup> die Abrechnung immer für 1 m<sup>2</sup>.

#### PLATTENTIEFE 900 MM

Breite x Tiefe mm	Stärke 40 mm Best.-Nr.	€
750 x 900	MEGB-075-090-38	196.-
1000 x 900	MEGB-100-090-38	261.-
1250 x 900	MEGB-125-090-38	327.-
1500 x 900	MEGB-150-090-38	392.-
2000 x 900	MEGB-200-090-38	522.-
2500 x 900	MEGB-250-090-38	654.-
m <sup>2</sup> * max. Abmessung	MEGB-QM-38 2700 x 1200	340.-/m <sup>2</sup>

\* Bei Arbeitsplatten in individueller Abmessung, bei welchen der Preis über m<sup>2</sup> berechnet wird, erfolgt bei Abmessungen kleiner als 1 m<sup>2</sup> die Abrechnung immer für 1 m<sup>2</sup>.



**HARTLAMINAT-BELAG  
ARBEITSPLATTE, HPL**

**Merkmale:**

Plattenoberseite mit einem 0,8 mm starken, lichtgrauen HPL-Schichtstoff.  
Allseitig gerundete, lichtgraue ABS-Kante.

**Eigenschaften-Belag:**

Schichtstoff nach EN438.  
Spritzwasserfest und schmutzresistent.  
Hohe Abriebfestigkeit.  
Hohe Kratzfestigkeit.  
Hohe Stoßfestigkeit.  
Beständigkeit gegenüber schwachen Säuren und Laugen, haushaltsübliche Chemikalien und Lösungsmittel.  
Normal entflammbar (B2) nach DIN 4102.  
Die ABS-Kante ist antistatisch.



**PLATTENTIEFE 700 MM**

Breite x Tiefe mm	Stärke 40 mm Best.-Nr.	€	Stärke 50 mm Best.-Nr.	€
750 x 700	H-075-070-40	168.-	H-075-070-50	179.-
1000 x 700	H-100-070-40	224.-	H-100-070-50	238.-
1250 x 700	H-125-070-40	280.-	H-125-070-50	298.-
1500 x 700	H-150-070-40	336.-	H-150-070-50	358.-
2000 x 700	H-200-070-40	448.-	H-200-070-50	476.-
2500 x 700	H-250-070-40	560.-	H-250-070-50	596.-
3000 x 700	H-300-070-40	672.-	H-300-070-50	716.-
m <sup>2</sup> * max. Abmessung	H-QM-40 3000 x 1200	370.-/m <sup>2</sup>	H-QM-50 3000 x 1200	390.-/m <sup>2</sup>

\* Bei Arbeitsplatten in individueller Abmessung, bei welchen der Preis über m<sup>2</sup> berechnet wird, erfolgt bei Abmessungen kleiner als 1 m<sup>2</sup> die Abrechnung immer für 1 m<sup>2</sup>.

**PLATTENTIEFE 900 MM**

Breite x Tiefe mm	Stärke 40 mm Best.-Nr.	€	Stärke 50 mm Best.-Nr.	€
750 x 900	H-075-090-40	216.-	H-075-090-50	230.-
1000 x 900	H-100-090-40	288.-	H-100-090-50	306.-
1250 x 900	H-125-090-40	360.-	H-125-090-50	383.-
1500 x 900	H-150-090-40	432.-	H-150-090-50	460.-
2000 x 900	H-200-090-40	576.-	H-200-090-50	612.-
2500 x 900	H-250-090-40	720.-	H-250-090-50	766.-
3000 x 900	H-300-090-40	864.-	H-300-090-50	920.-
m <sup>2</sup> * max. Abmessung	H-QM-40 3000 x 1200	370.-/m <sup>2</sup>	H-QM-50 3000 x 1200	390.-/m <sup>2</sup>

\* Bei Arbeitsplatten in individueller Abmessung, bei welchen der Preis über m<sup>2</sup> berechnet wird, erfolgt bei Abmessungen kleiner als 1 m<sup>2</sup> die Abrechnung immer für 1 m<sup>2</sup>.

**Hinweis:**

Der Gebrauch bzw. die Nutzung der Arbeitsplatten in Bezug auf die beschriebenen Eigenschaften beeinträchtigt teilweise das Aussehen der Arbeitsplatten. Diese Arbeitsplatte ist ausschließlich zur Verwendung bei Gestell-Unterbauten mit Auflagerahmen oder Querstreben zur Arbeitsplattenaufgabe geeignet (keine tragende Funktion der Arbeitsplatte). Dies bitten wir zu berücksichtigen.

**EGB-HARTLAMINAT-BELAG  
ARBEITSPLATTE, HPL  
(VOLUMENLEITFÄHIG)**

**Merkmale:**

Plattenoberseite mit einem 0,8 mm starken, leitfähigen und lichtgrauen HPL-Schichtstoff. Mittellage volumenleitfähige Spanplatte nach EN309-/ EN312 (Emissionsklasse E1) Allseitig gerundete, lichtgraue ABS-Kante.

**Eigenschaften-Belag:**

Schichtstoff nach EN438.  
Ableitwerte nach EN61340  
Spritzwasserfest und schmutzresistent.  
Hohe Abriebfestigkeit.  
Hohe Kratzfestigkeit.  
Hohe Stoßfestigkeit.  
Beständigkeit gegenüber schwachen Säuren und Laugen, haushaltsübliche Chemikalien und Lösungsmittel.  
Normal entflammbar (B2) nach DIN 4102.  
Die ABS-Kante ist antistatisch.



**PLATTENTIEFE 700 MM**

Breite x Tiefe mm	Stärke 40 mm Best.-Nr.	€	Stärke 50 mm Best.-Nr.	€
750 x 700	HEGB-075-070-40	273.-	HEGB-075-070-50	284.-
1000 x 700	HEGB-100-070-40	364.-	HEGB-100-070-50	378.-
1250 x 700	HEGB-125-070-40	455.-	HEGB-125-070-50	473.-
1500 x 700	HEGB-150-070-40	546.-	HEGB-150-070-50	568.-
2000 x 700	HEGB-200-070-40	728.-	HEGB-200-070-50	756.-
2500 x 700	HEGB-250-070-40	910.-	HEGB-250-070-50	946.-
3000 x 700	HEGB-300-070-40	1.092.-	HEGB-300-070-50	1.136.-
m <sup>2</sup> * max. Abmessung	HEGB-QM-40 3000 x 1200	570.-/m <sup>2</sup>	HEGB-QM-50 3000 x 1200	590.-/m <sup>2</sup>

\* Bei Arbeitsplatten in individueller Abmessung, bei welchen der Preis über m<sup>2</sup> berechnet wird, erfolgt bei Abmessungen kleiner als 1 m<sup>2</sup> die Abrechnung immer für 1 m<sup>2</sup>.

**PLATTENTIEFE 900 MM**

Breite x Tiefe mm	Stärke 40 mm Best.-Nr.	€	Stärke 50 mm Best.-Nr.	€
750 x 900	HEGB-075-090-40	351.-	HEGB-075-090-50	365.-
1000 x 900	HEGB-100-090-40	468.-	HEGB-100-090-50	486.-
1250 x 900	HEGB-125-090-40	585.-	HEGB-125-090-50	608.-
1500 x 900	HEGB-150-090-40	702.-	HEGB-150-090-50	730.-
2000 x 900	HEGB-200-090-40	936.-	HEGB-200-090-50	972.-
2500 x 900	HEGB-250-090-40	1.170.-	HEGB-250-090-50	1.216.-
3000 x 900	HEGB-300-090-40	1.404.-	HEGB-300-090-50	1.460.-
m <sup>2</sup> * max. Abmessung	HEGB-QM-40 3000 x 1200	570.-/m <sup>2</sup>	HEGB-QM-50 3000 x 1200	590.-/m <sup>2</sup>

\* Bei Arbeitsplatten in individueller Abmessung, bei welchen der Preis über m<sup>2</sup> berechnet wird, erfolgt bei Abmessungen kleiner als 1 m<sup>2</sup> die Abrechnung immer für 1 m<sup>2</sup>.

### MDF ARBEITSPLATTE (MITTELDICHTEFASERPLATTE)

#### Merkmale:

Holzfaserverkstoff mit homogenem Plattenaufbau und hoher Dichte.  
Feine und glatte Oberflächenstruktur.  
Allseitig gerundete, schwarze ABS-Kante.

#### Eigenschaften-Belag:

Klassifizierung nach EN622-5 MDF / EN120 + EN322



#### PLATTENTIEFE 700 MM

Breite x Tiefe mm	Stärke 40 mm Best.-Nr.	€	Stärke 50 mm Best.-Nr.	€
750 x 700	F-075-070-40	116.-	F-075-070-50	142.-
1000 x 700	F-100-070-40	154.-	F-100-070-50	189.-
1250 x 700	F-125-070-40	193.-	F-125-070-50	237.-
1500 x 700	F-150-070-40	232.-	F-150-070-50	284.-
2000 x 700	F-200-070-40	308.-	F-200-070-50	378.-
2500 x 700	F-250-070-40	386.-	F-250-070-50	474.-
3000 x 700	F-300-070-40	464.-	F-300-070-50	568.-
m <sup>2</sup> max. Abmessung	F-QM-40 3000 x 1200	270.-/m <sup>2</sup>	F-QM-50 3000 x 1200	320.-/m <sup>2</sup>

\* Bei Arbeitsplatten in individueller Abmessung, bei welchen der Preis über m<sup>2</sup> berechnet wird, erfolgt bei Abmessungen kleiner als 1 m<sup>2</sup> die Abrechnung immer für 1 m<sup>2</sup>.

#### PLATTENTIEFE 900 MM

Breite x Tiefe mm	Stärke 40 mm Best.-Nr.	€	Stärke 50 mm Best.-Nr.	€
750 x 900	F-075-090-40	149.-	F-075-090-50	183.-
1000 x 900	F-100-090-40	198.-	F-100-090-50	243.-
1250 x 900	F-125-090-40	248.-	F-125-090-50	304.-
1500 x 900	F-150-090-40	298.-	F-150-090-50	366.-
2000 x 900	F-200-090-40	396.-	F-200-090-50	486.-
2500 x 900	F-250-090-40	496.-	F-250-090-50	608.-
3000 x 900	F-300-090-40	596.-	F-300-090-50	732.-
m <sup>2</sup> max. Abmessung	F-QM-40 3000 x 1200	270.-/m <sup>2</sup>	F-QM-50 3000 x 1200	320.-/m <sup>2</sup>

\* Bei Arbeitsplatten in individueller Abmessung, bei welchen der Preis über m<sup>2</sup> berechnet wird, erfolgt bei Abmessungen kleiner als 1 m<sup>2</sup> die Abrechnung immer für 1 m<sup>2</sup>.

#### Hinweis:

Der Gebrauch bzw. die Nutzung der Arbeitsplatten in Bezug auf die beschriebenen Eigenschaften beeinträchtigt teilweise das Aussehen der Arbeitsplatten. Diese Arbeitsplatte ist ausschließlich zur Verwendung bei Gestell-Unterbauten mit Auflagerahmen oder Querstreben zur Arbeitsplattenaufgabe geeignet (keine tragende Funktion der Arbeitsplatte). Dies bitten wir zu berücksichtigen.

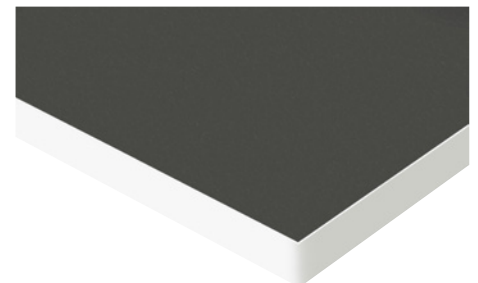
### TROVIDUR-BELAG ARBEITSPLATTE

#### Merkmale:

Plattenoberseite mit einem 3,0 mm starken Trovidur® EC Hochleistungs-Kunststoff.  
Allseitig gerundete, lichtgraue ABS-Kante.

#### Eigenschaften-Belag:

Spritzwasserfest und schmutzresistent.  
Normal schlagzäh, RoHS-konform, ELV-konform, WEEE-konform, RLAP-konform  
Mechanische Eigenschaften:  
- Shore Härte 80 (Skala D) nach DIN EN ISO 868.  
Thermische Eigenschaften:  
- Wärmeleitfähigkeit 0,16 (W / m\*K) nach DIN 52612-1  
Elektrische Eigenschaften:  
- Dielektrizitätszahl 3,2 nach IEC 60250  
- Durchgangswiderstand > 10<sup>15</sup> nach IEC 600093  
- Oberflächenwiderstand > 10<sup>13</sup> nach IEC 600093  
Beständigkeit gegenüber Säuren, Laugen und Salzlösungen.  
Schwer entflammbar (B1) nach DIN 4102.  
Nach Entzug der Flamme selbstverlöschend.  
Die ABS-Kante ist antistatisch.



#### PLATTENTIEFE 700 MM

Breite x Tiefe mm	Stärke 40 mm Best.-Nr.	€	Stärke 50 mm Best.-Nr.	€
750 x 700	T-075-070-40	263.-	T-075-070-50	273.-
1000 x 700	T-100-070-40	350.-	T-100-070-50	364.-
1250 x 700	T-125-070-40	438.-	T-125-070-50	455.-
1500 x 700	T-150-070-40	526.-	T-150-070-50	546.-
2000 x 700	T-200-070-40	700.-	T-200-070-50	728.-
2500 x 700	T-250-070-40	876.-	T-250-070-50	910.-
3000 x 700	T-300-070-40	1.052.-	T-300-070-50	1.092.-
m <sup>2</sup> max. Abmessung	T-QM-40 3000 x 1200	550.-/m <sup>2</sup>	T-QM-50 3000 x 1200	570.-/m <sup>2</sup>

\* Bei Arbeitsplatten in individueller Abmessung, bei welchen der Preis über m<sup>2</sup> berechnet wird, erfolgt bei Abmessungen kleiner als 1 m<sup>2</sup> die Abrechnung immer für 1 m<sup>2</sup>.

#### PLATTENTIEFE 900 MM

Breite x Tiefe mm	Stärke 40 mm Best.-Nr.	€	Stärke 50 mm Best.-Nr.	€
750 x 900	T-075-090-40	338.-	T-075-090-50	351.-
1000 x 900	T-100-090-40	450.-	T-100-090-50	468.-
1250 x 900	T-125-090-40	563.-	T-125-090-50	585.-
1500 x 900	T-150-090-40	676.-	T-150-090-50	702.-
2000 x 900	T-200-090-40	900.-	T-200-090-50	936.-
2500 x 900	T-250-090-40	1.126.-	T-250-090-50	1.170.-
3000 x 900	T-300-090-40	1.352.-	T-300-090-50	1.404.-
m <sup>2</sup> max. Abmessung	T-QM-40 3000 x 1200	550.-/m <sup>2</sup>	T-QM-50 3000 x 1200	570.-/m <sup>2</sup>

\* Bei Arbeitsplatten in individueller Abmessung, bei welchen der Preis über m<sup>2</sup> berechnet wird, erfolgt bei Abmessungen kleiner als 1 m<sup>2</sup> die Abrechnung immer für 1 m<sup>2</sup>.

#### Hinweis:

Der Gebrauch bzw. die Nutzung der Arbeitsplatten in Bezug auf die beschriebenen Eigenschaften beeinträchtigt teilweise das Aussehen der Arbeitsplatten. Diese Arbeitsplatte ist ausschließlich zur Verwendung bei Gestell-Unterbauten mit Auflagerahmen oder Querstreben zur Arbeitsplattenaufgabe geeignet (keine tragende Funktion der Arbeitsplatte). Dies bitten wir zu berücksichtigen.

**ETERLUX-BELAG  
ARBEITSPLETTTE**

**Merkmale:**

Plattenoberseite mit einem 3,0 mm starken, lichtgrauen HPL-Schichtstoff.  
Allseitig gerundete, lichtgraue ABS-Kante.

**Eigenschaften:**

Schichtstoff nach EN438.  
Spritzwasserfest und schmutzresistent.  
Höchste Abriebfestigkeit.  
Höchste Kratzfestigkeit.  
Höchste Stoßfestigkeit.  
Beständigkeit gegenüber schwachen Säuren und Laugen, Benzin, Öl, haushaltsübliche Chemikalien und Lösungsmittel.  
Hitzebeständigkeit bis 200°C, kurzzeitig bis 280°C (beständig gegen flüssiges Lötzin).  
Normal entflammbar (B2) nach DIN 4102.  
Die ABS-Kante ist antistatisch.



**PLATTENTIEFE 700 MM**

Breite x Tiefe mm	Stärke 40 mm Best.-Nr.	€	Stärke 50 mm Best.-Nr.	€
750 x 700	E-075-070-40	289.-	E-075-070-50	315.-
1000 x 700	E-100-070-40	385.-	E-100-070-50	420.-
1250 x 700	E-125-070-40	482.-	E-125-070-50	525.-
1500 x 700	E-150-070-40	578.-	E-150-070-50	630.-
2000 x 700	E-200-070-40	770.-	E-200-070-50	840.-
2500 x 700	E-250-070-40	964.-	E-250-070-50	1.050.-
m <sup>2</sup> max. Abmessung	E-QM-40 2700 x 1200	600.-/m <sup>2</sup>	E-QM-50 2700 x 1200	650.-/m <sup>2</sup>

\* Bei Arbeitsplatten in individueller Abmessung, bei welchen der Preis über m<sup>2</sup> berechnet wird, erfolgt bei Abmessungen kleiner als 1 m<sup>2</sup> die Abrechnung immer für 1 m<sup>2</sup>.

**PLATTENTIEFE 900 MM**

Breite x Tiefe mm	Stärke 40 mm Best.-Nr.	€	Stärke 50 mm Best.-Nr.	€
750 x 900	E-075-090-40	372.-	E-075-090-50	405.-
1000 x 900	E-100-090-40	495.-	E-100-090-50	540.-
1250 x 900	E-125-090-40	619.-	E-125-090-50	676.-
1500 x 900	E-150-090-40	744.-	E-150-090-50	810.-
2000 x 900	E-200-090-40	990.-	E-200-090-50	1.080.-
2500 x 900	E-250-090-40	1.238.-	E-250-090-50	1.352.-
m <sup>2</sup> max. Abmessung	E-QM-40 2700 x 1200	600.-/m <sup>2</sup>	E-QM-50 2700 x 1200	650.-/m <sup>2</sup>

\* Bei Arbeitsplatten in individueller Abmessung, bei welchen der Preis über m<sup>2</sup> berechnet wird, erfolgt bei Abmessungen kleiner als 1 m<sup>2</sup> die Abrechnung immer für 1 m<sup>2</sup>.

**Hinweis:**

Der Gebrauch bzw. die Nutzung der Arbeitsplatten in Bezug auf die beschriebenen Eigenschaften beeinträchtigt teilweise das Aussehen der Arbeitsplatten. Diese Arbeitsplatte ist ausschließlich zur Verwendung bei Gestell-Unterbauten mit Auflagerahmen oder Querstreben zur Arbeitsplattenaufgabe geeignet (keine tragende Funktion der Arbeitsplatte). Dies bitten wir zu berücksichtigen.

**BUCHHE-MULTIPLEX  
ARBEITSPLETTTE**

**Merkmale:**

Mehrschichtig verleimte Buchenfurniere  
Vorderkante mit Radius, andere Kanten gefast.  
Oberflächenschutz durch umweltfreundliches Lackleinöl.

**Eigenschaften:**

Verschleißfest, druckfest.  
Hoch belastbar.  
Geölte Oberfläche.  
Angenehme Arbeitsoberfläche.

**Hinweis:**

Der Gebrauch bzw. die Nutzung der Arbeitsplatten in Bezug auf die beschriebenen Eigenschaften beeinträchtigt teilweise das Aussehen der Arbeitsplatten. Dies bitten wir zu berücksichtigen.



**PLATTENTIEFE 700 MM**

Breite x Tiefe mm	Stärke 40 mm Best.-Nr.	€
750 x 700	X-075-070-40	116.-
1000 x 700	X-100-070-40	154.-
1250 x 700	X-125-070-40	193.-
1500 x 700	X-150-070-40	232.-
2000 x 700	X-200-070-40	308.-

## KANTENSCHUTZ L-STAHL

Für alle Arbeitsplatten der Stärke 40 und 50 mm einsetzbar.  
Lackierung: anthrazitmetallic (keine abweichende Lackierung möglich)



Plattenstärke mm	Best.-Nr.	€
40 mm	09-KSL-40	70.- pro lfm.
50 mm	09-KSL-50	70.- pro lfm.
Gehrungszuschlag pro Ecke bei 2- oder 3-seitigem Kantenschutz	09-KSL-GZ	40.- pro Ecke

## KABELDURCHLASS INKL. BOHRUNG

Für alle Arbeitsplatten einsetzbar.  
Kabeldurchlass für Bohrung Ø 60 mm  
Höhe 25 mm  
Bei Bestellung bitte die gewünschte Position angeben.



	Best.-Nr.	€
Kabeldurchlass inkl. Bohrung	09-KD-B60	80.-

## PLATTE-PLATTE-VERBINDER

Zur Verbindung von Arbeitsplatten.  
An der Stelle der Platte-Platte-Verbindung muss die Werkbankplatte auf einem Werkbankgestell, Werkbankfuß oder Stand-Container aufliegen.  
Die Mindestplattenstärke für den Einbau von Platte-Platte-Verbindern beträgt 40 mm.

### Bitte beachten Sie:

Wenn Arbeitsplatten von Komplettmodellen mit Platte-Platte-Verbindern verbunden werden sollen, müssen die Arbeitsplatten der Komplettmodelle über den m<sup>2</sup>-Preis berechnet werden, da die Platte-Platte-Verbinder nicht nachgerüstet werden können.



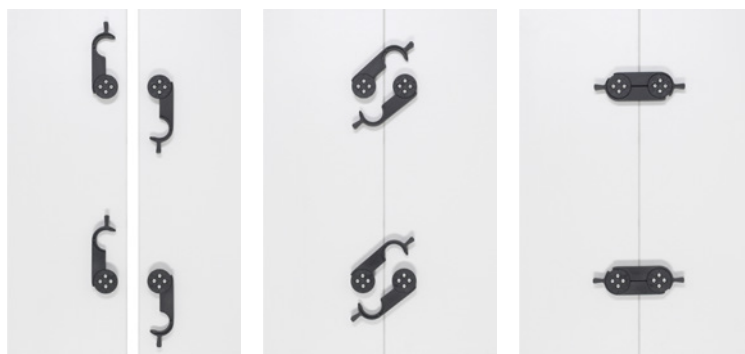
**A** Nut-Feder-Verbindung  
umfasst die Nuteinfassung an beiden Platten sowie die Holzfeder

**B** Spannelement  
umfasst die Ausfräsung sowie das Spannelement  
bei einer Plattentiefe bis 699 mm werden 2 Spannelemente benötigt  
Bei einer Platte von 700 bis 1200 mm werden 3 Spannelemente benötigt  
Bei einer Platte von 1201 bis 1500 mm werden 4 Spannelemente benötigt  
Bei einer Platte von 1501 bis 3000 mm werden 5 Spannelemente benötigt

	Best.-Nr.	€
<b>A</b> Nut-Feder-Verbindung	09-NFV	20.-
<b>B</b> Spannelement	09-SE	50.-
Set 2 Komplettseinheit für Plattentiefe bis 699 mm	09-PPV-2	120.-
Set 3 Komplettseinheit für Platten von 700 bis 1200 mm	09-PPV-3	170.-
Set 4 Komplettseinheit für Platten von 1201 bis 1500 mm	09-PPV-4	220.-
Set 5 Komplettseinheit für Platten von 1501 bis 3000 mm	09-PPV-5	270.-

## CLICK-VERBINDER

Der Click-Verbinder wird an der Unterseite der Arbeitsplatten angeschraubt.



bei einer Plattentiefe bis 700 mm werden 2 Click-Verbinder benötigt  
bei einer Plattentiefe bis 1000 mm werden 3 Click-Verbinder benötigt  
bei einer Plattentiefe bis 1200 mm werden 4 Click-Verbinder benötigt

	Best.-Nr.	€
Click-Verbinder (2-teilig)	09-PPV-L	20.-

**BORDLEISTE**

(auch nachrüstbar)



Aus Buchen-Sperrholz.  
Stärke 15 mm, Höhe 100 mm

Breite x Stärke x Höhe mm	Best.-Nr.	€
750 x 15 x 100	09-BB0750	41.-
1000 x 15 x 100	09-BB1000	42.-
1250 x 15 x 100	09-BB1250	43.-
1500 x 15 x 100	09-BB1500	44.-
2000 x 15 x 100	09-BB2000	46.-
2500 x 15 x 100	09-BB2500	86.-
3000 x 15 x 100	09-BB3000	88.-
Tiefe 715 (seitlich)	09-BB0715	42.-
Tiefe 815 (seitlich)	09-BB0815	42.-
Tiefe 915 (seitlich)	09-BB0915	42.-

Breite 2500 = 2 x Breite 1250 mm; Breite 3000 = 2 x Breite 1500 mm

**ARBEITSPLETTENAUFLEGE  
TRANSPARENT**



Farbe: transparent  
Eigenschaften:  
Aus Polyurethan-Elastomeren im  
Heißgießverfahren hergestellte Auflage.  
Spritzwasserfest und schmutzresistent.  
Temperaturbeständig bis 80° C (kurzzeitig 100° C).  
Shore Härte 65 (Skala D) nach DIN EN ISO 868.

Breite x Stärke mm	Tiefe 700 mm Best.-Nr.	€	Tiefe 900 mm Best.-Nr.	€
750 x 2	09-APA-PL-075	90.-	09-APA-PL-075-900	105.-
1000 x 2	09-APA-PL-100	100.-	09-APA-PL-100-900	120.-
1250 x 2	09-APA-PL-125	110.-	09-APA-PL-125-900	135.-
1500 x 2	09-APA-PL-150	120.-	09-APA-PL-150-900	150.-
2000 x 2	09-APA-PL-200	140.-	09-APA-PL-200-900	180.-

**ARBEITSPLETTENAUFLEGE  
UNIVERSAL/LINOLEUM**



Farbe: hellgrau marmoriert  
Eigenschaften:  
Spritzwasserfest und schmutzresistent. Weitgehend unempfindlich gegen Säuren, Öle, Fette, Lösungsmittel und Chemikalien (z.B. Benzin, Ethanol). Permanent antistatisch, fungizid und bakterio-statisch.  
Normal entflammbar (D- s2,d0) nach DIN EN 13501.  
Temperaturbeständig, verschleißfest, druckfest. Empfindlich gegenüber Alkalien mit einem pH-Wert über 9 (z.B. Seife, Ammoniak).  
Hinweis:  
Der Universal-/Linoleum-Belag entwickelt einen „Reifeschleier“. Dieser Reifeschleier wird durch Licht abgebaut. Die Dauer ist abhängig von der Lichtintensität und kann Tage oder Wochen dauern. Dies bitten wir zu berücksichtigen.

Breite x Stärke mm	Tiefe 700 mm Best.-Nr.	€	Tiefe 900 mm Best.-Nr.	€
750 x 2	09-APA-LI-075	80.-	09-APA-LI-075-900	125.-
1000 x 2	09-APA-LI-100	100.-	09-APA-LI-100-900	140.-
1250 x 2	09-APA-LI-125	120.-	09-APA-LI-125-900	155.-
1500 x 2	09-APA-LI-150	140.-	09-APA-LI-150-900	170.-
2000 x 2	09-APA-LI-200	180.-	09-APA-LI-200-900	200.-

**ARBEITSPLETTENAUFLEGE  
TROVIDUR® EC**



Farbe: dunkelgrau  
Eigenschaften:  
Spritzwasserfest und schmutzresistent. Normal schlagzäh, RoHS-konform, ELV-konform, WEEE-konform, RLAP-konform  
Mechanische Eigenschaften:  
- Shore Härte 80 (Skala D) nach DIN EN ISO 868.  
Thermische Eigenschaften:  
- Wärmeleitfähigkeit 0,16 (W / m\*K) nach DIN 52612-1  
Elektrische Eigenschaften:  
- Dielektrizitätszahl 3,2 nach IEC 60250  
- Durchgangswiderstand > 1015 nach IEC 600093  
- Oberflächenwiderstand > 1013 nach IEC 600093  
Beständigkeit gegenüber Säuren, Laugen und Salzlösungen.  
Schwer entflammbar (B1) nach DIN 4102.  
Nach Entzug der Flamme selbstverlöschend.

Breite x Stärke mm	Tiefe 700 mm Best.-Nr.	€	Tiefe 900 mm Best.-Nr.	€
750 x 3	09-APA-TV-075	80.-	09-APA-TV-075-900	125.-
1000 x 3	09-APA-TV-100	100.-	09-APA-TV-100-900	140.-
1250 x 3	09-APA-TV-125	120.-	09-APA-TV-125-900	155.-
1500 x 3	09-APA-TV-150	140.-	09-APA-TV-150-900	170.-
2000 x 3	09-APA-TV-200	180.-	09-APA-TV-200-900	200.-

**ANTI-RUTSCH-MATTE**

Zuschnitt



Gewebeverstärkte Matte mit Noppenstruktur aus speziellem haftfähigem Kunststoff.  
Ohne zu kleben liegt die Matte unverrückbar fest- auch auf rauen bzw. schrägen Flächen.  
Leicht zuschneidbar und bei 40° C waschbar.

Breite x Stärke x Höhe mm	Best.-Nr.	€
Zuschnitt 570 x 280 x 2	09-ARM5730	15.-
Zuschnitt 500 x 400 x 2	09-ARM5040	15.-
Zuschnitt 225 x 430 x 2	09-ARM4323	12.-
Zuschnitt 570 x 430 x 2	09-ARM5745	15.-
Zuschnitt 390 x 560 x 2	09-ARM3956	13.-
Zuschnitt 490 x 560 x 2	09-ARM-L	16.-
Zuschnitt 680 x 560 x 2	09-ARM-XL	21.-
Zuschnitt 1055 x 560 x 2	09-ARM-XXL	32.-

**ANTI-RUTSCH-MATTE**

Rollenware



Gewebeverstärkte Matte mit Noppenstruktur aus speziellem haftfähigem Kunststoff.  
Ohne zu kleben liegt die Matte unverrückbar fest- auch auf rauen bzw. schrägen Flächen.  
Leicht zuschneidbar und bei 40° C waschbar.

B x T x S mm	Best.-Nr.	€
Rollenware 10.000 x 560 x 2	09-ARM100056	490.-
Rollenware 10.000 x 700 x 2	09-ARM100070	490.-
Rollenware 10.000 x 800 x 2	09-ARM100080	510.-
Rollenware 10.000 x 900 x 2	09-ARM100090	530.-

	<p><b>Seite 3 bis 8</b> Informationen Einrichtungsbeispiele Serviceangebote</p>	<p><b>01</b></p>  <p><b>Seite 9 bis 14</b> Elektrisch höhenverstellbare Arbeits-tische Serie adlatus 150</p> <p>auch fahrbar</p>	<p><b>02</b></p>  <p><b>Seite 15 bis 20</b> Elektrisch höhenverstellbare Werk-tische Serie adlatus 300</p> <p>auch fahrbar</p>
<p><b>03</b></p> 	<p><b>Seite 21 bis 26</b> Elektrisch höhenverstellbare Werkbänke Serie adlatus 600</p> <p>bis Breite 3000 mm auch fahrbar</p>	<p><b>04</b></p>  <p><b>Seite 27 bis 44</b> Höhenverstellbares Arbeitsplatzsystem Serie Jerry und Tom</p> <p>bis Breite 4000 mm Fahrbare Modelle</p>	<p><b>05</b></p>  <p><b>Seite 45 bis 58</b> Werk-tische Serie 900 (Gestell-Bauweise)</p> <p>auch höhenverstellbar auch fahrbar</p>
<p><b>06</b></p> 	<p><b>Seite 59 bis 130</b> Höhenverstellbare Werkbänke Serie 8000 (Gestell-Bauweise)</p> <p>alle Modelle höhenverstellbar</p>	<p><b>07</b></p>  <p><b>Seite 131 bis 182</b> Höhenverstellbare Werkbänke Serie 7000 (Baukasten-Bauweise)</p> <p>alle Modelle höhenverstellbar</p>	<p><b>08</b></p>  <p><b>Seite 183 bis 200</b> Gruppenwerkbänke Serie 4000 (Baukasten-Bauweise)</p> <p>auch höhenverstellbar</p>
<p><b>09</b></p> 	<p><b>Seite 201 bis 208</b> Schwerlastwerkbänke (Gestell-Bauweise)</p>	<p><b>10</b></p>  <p><b>Seite 209 bis 232</b> Fahrbare Werkbänke Serie 8000 (Gestell-Bauweise)</p> <p>auch höhenverstellbar</p>	<p><b>11</b></p>  <p><b>Seite 233 bis 258</b> Werkbänke mit Fahrgestell Serie 8000 (Gestell-Bauweise)</p>
<p><b>12</b></p> 	<p><b>Seite 259 bis 270</b> Höhenverstellbare Fahrbare Werkbänke Serie 7000 (Baukasten-Bauweise)</p> <p>alle Modelle höhenverstellbar</p>	<p><b>13</b></p>  <p><b>Seite 271 bis 298</b> Schubladerschränke Serie 7000</p>	<p><b>14</b></p>  <p><b>Seite 299 bis 316</b> Montagewagen Serie 7000</p>
<p><b>15</b></p> 	<p><b>Seite 317 bis 326</b> Arbeitsplatten</p>	<p><b>16</b></p>  <p><b>Seite 327 bis 344</b> Schubladen- Einteilungs-Sets System-Zubehör Roll-Container</p>	<p><b>17</b></p>  <p><b>Seite 345 bis 356</b> System-Aufbauten</p>
<p><b>18</b></p> 	<p><b>Seite 357 bis 372</b> Computer-Arbeitsplätze</p> <p>auch fahrbar</p>	<p><b>19</b></p>  <p><b>Seite 373 bis 388</b> Höhenverstellbares Arbeitsplatzsystem Serie E</p>	<p><b>20</b></p>  <p><b>Seite 389 bis 402</b> Werkzeugwagen Serie adlatus</p>
<p><b>21</b></p> 	<p><b>Seite 403 bis 414</b> Beistellschränke/ Stehpulte</p> <p>auch fahrbar</p>	<p><b>22</b></p>  <p><b>Seite 415 bis 422</b> Hygiene-Stationen</p>	<p><b>23</b></p>  <p><b>Seite 423 bis 427</b> Plattenupgrade Farbkonzept</p>



Informationen Referenzen Serviceangebote	<b>I</b>
Elektrisch höhenverstellbare Arbeitstische Serie adlatus 150	<b>01</b>
Elektrisch höhenverstellbare Werkstische Serie adlatus 300	<b>02</b>
Elektrisch höhenverstellbare Werkbänke Serie adlatus 600	<b>03</b>
Höhenverstellbare Arbeitstische Serie Jerry und Tom	<b>04</b>
Werkstische Serie 900 (Gestell-Bauweise)	<b>05</b>
Werkbänke Serie 8000 (Gestell-Bauweise)	<b>06</b>
Werkbänke Serie 7000 (Baukasten-Bauweise)	<b>07</b>
Gruppenwerkbenke Serie 4000 (Baukasten-Bauweise)	<b>08</b>
Schwerlastwerkbenke (Gestell-Bauweise)	<b>09</b>
Fahrbare Werkbenke Serie 8000 (Gestell-Bauweise)	<b>10</b>
Werkbenke mit Fahrgestell Serie 8000 (Gestell-Bauweise)	<b>11</b>
Fahrbare Werkbenke Serie 7000 (Baukasten-Bauweise)	<b>12</b>
Schubladenschränke Serie 7000	<b>13</b>
Montagewagen Serie 7000	<b>14</b>
Arbeitsplatten	<b>15</b>
Schubladen-Einteilungs-Sets System-Zubehör Roll-Container	<b>16</b>
System-Aufbauten	<b>17</b>
Computer-Arbeitsplätze	<b>18</b>
Arbeitsplatzsystem Serie E	<b>19</b>
Werkzeugwagen Serie adlatus	<b>20</b>
Beistellschränke Stehpulte	<b>21</b>
Hygiene-Stationen	<b>22</b>
Plattensupgrade Farbkonzept	<b>23</b>

### MEDIENKANAL

NORMGERECHTE, SICHERE UND SAUBERE ZUFÜHRUNG VON STROM, LUFT UND DATEN

#### BASIS-MEDIENKANAL 230V

zur weiteren Bestückung

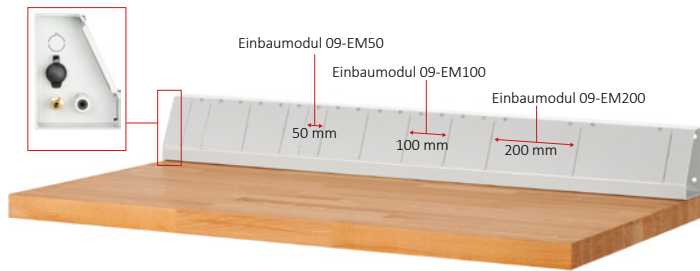


Bild zeigt Basis-Medienkanal 230V in Breite 1250 mm (09-MK1250-230V)

- CE-Kennzeichnung gem. den Richtlinien: 2014/35/EU- Elektrische Betriebsmittel zur Verwendung innerhalb bestimmter Spannungsgrenzen. 2014/30/EU- Elektromagnetische Verträglichkeit von Betriebsmitteln.
- komplett verdrahtet und geerdet; bei kompletter Konfiguration gem. den Normen: DIN VDE 0701-0702- Allgemeine Anforderungen für die elektrische Sicherheit. DIN EN 60529 (VDE 0470-1) - Schutzarten durch Gehäuse (IP-Code) - IP40. DIN EN 61140 (VDE 0140-1) - Schutzklasse I. DIN EN 61000-6-1 (VDE 0839-6-1) - Elektromagnetische Verträglichkeit.
- Medienkanal inklusive Anschlussleitung 09-AL230V (beinhaltet 3-poliges Anschlusskabel mit Stecker für Land/Stecker: Deutschland / Typ F) sowie Vorbereitung für Zuführung von Luft und Datenleitung. Die Anschlussleitung und Zuführungen werden serienmäßig seitlich links eingebaut, können nach Wunsch auch seitlich rechts oder oben, unten und hinten (jeweils links oder rechts) eingebaut werden. Kabelquerschnitt je Ader 1,5 mm<sup>2</sup>; Gesamtbelastung bis 3,6 kW.
- unbestückt zur individuellen Bestückung mit Einbaumodulen für Medienkanal (ausgenommen 09-EM200-400V, 09-EM200-400V-FI-LS).
- Hinweis:
  - bitte beachten Sie, dass die Addition der einzelnen Einbaumodule (09-EM) der angegebenen freien Modulbreite entspricht.
  - bitte beachten Sie, dass der Medienkanal nicht geöffnet werden darf.
- Montage auf Werkbankplatte oder an System-Stützen (von vorne / von hinten; die Einbauhöhe ist stufenlos wählbar). Montagematerial für beide Verwendungen beiliegend.

Abmessungen Breite x Tiefe x Höhe mm	freie Modulbreite mm = Rastereinheiten	für Land/Stecker	Best.-Nr.	€
750 x 110 x 140	650 = 13	Deutschland / Typ F	09-MK0750-230V-DE	220.-
1000 x 110 x 140	900 = 18	Deutschland / Typ F	09-MK1000-230V-DE	230.-
1250 x 110 x 140	1150 = 23	Deutschland / Typ F	09-MK1250-230V-DE	240.-
1500 x 110 x 140	1400 = 28	Deutschland / Typ F	09-MK1500-230V-DE	250.-
2000 x 110 x 140	1900 = 38	Deutschland / Typ F	09-MK2000-230V-DE	270.-

Bitte ergänzen Sie den ausgewählten Basis-Medienkanal mit den gewünschten Einbaumodulen; bitte nennen Sie diese in der Reihenfolge des gewünschten Einbaus von links nach rechts. Die freie Modulbreite muss komplett belegt werden, ggf. durch Blindabdeckungen.

Das Produkt ist auch in länderspezifischen Ausführungen lieferbar - bitte fragen Sie an.

#### BEISPIEL FÜR KOMPLETT BESTÜCKTEN MEDIENKANAL 230V



#### BASIS-MEDIENKANAL 400V

zur weiteren Bestückung

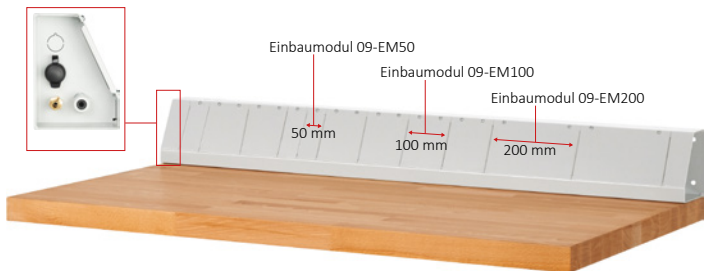


Bild zeigt Basis-Medienkanal 400V in Breite 1250 mm (09-MK1250-400V)

- CE-Kennzeichnung gem. den Richtlinien: 2014/35/EU- Elektrische Betriebsmittel zur Verwendung innerhalb bestimmter Spannungsgrenzen. 2014/30/EU- Elektromagnetische Verträglichkeit von Betriebsmitteln.
- komplett verdrahtet und geerdet; bei kompletter Konfiguration gem. den Normen: DIN VDE 0701-0702- Allgemeine Anforderungen für die elektrische Sicherheit. DIN EN 60529 (VDE 0470-1) - Schutzarten durch Gehäuse (IP-Code) - IP40. DIN EN 61140 (VDE 0140-1) - Schutzklasse I. DIN EN 61000-6-1 (VDE 0839-6-1) - Elektromagnetische Verträglichkeit.
- Medienkanal inklusive Anschlussleitung 09-AL400V (beinhaltet 5-poliges Anschlusskabel mit Stecker) sowie Vorbereitung für Zuführung von Luft und Datenleitung. Die Anschlussleitung und Zuführungen werden serienmäßig seitlich links eingebaut, können nach Wunsch auch seitlich rechts oder oben, unten und hinten (jeweils links oder rechts) eingebaut werden. Kabelquerschnitt je Ader 2,5 mm<sup>2</sup>; Gesamtbelastung bis 10,5 kW.
- unbestückt zur individuellen Bestückung mit Einbaumodulen für Medienkanal (ausgenommen 09-EM100-230V-FI-LS).
- Hinweis:
  - bitte beachten Sie, dass die Addition der einzelnen Einbaumodule (09-EM) der angegebenen freien Modulbreite entspricht.
  - bitte beachten Sie, dass der Medienkanal nicht geöffnet werden darf.
- Montage auf Werkbankplatte oder an System-Stützen (von vorne / von hinten; die Einbauhöhe ist stufenlos wählbar). Montagematerial für beide Verwendungen beiliegend.

Abmessungen Breite x Tiefe x Höhe mm	freie Modulbreite mm = Rastereinheiten	für Land/Stecker	Best.-Nr.	€
750 x 110 x 140	650 = 13	alle	09-MK0750-400V	250.-
1000 x 110 x 140	900 = 18	alle	09-MK1000-400V	260.-
1250 x 110 x 140	1150 = 23	alle	09-MK1250-400V	270.-
1500 x 110 x 140	1400 = 28	alle	09-MK1500-400V	280.-
2000 x 110 x 140	1900 = 38	alle	09-MK2000-400V	300.-

Bitte ergänzen Sie den ausgewählten Basis-Medienkanal mit den gewünschten Einbaumodulen; bitte nennen Sie diese in der Reihenfolge des gewünschten Einbaus von links nach rechts. Die freie Modulbreite muss komplett belegt werden, ggf. durch Blindabdeckungen.

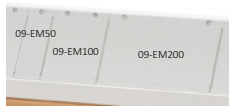
#### BEISPIEL FÜR KOMPLETT BESTÜCKTEN MEDIENKANAL 400V





**MEDIENKANAL - EINBAUELEMENTE**

**EINBAUMODUL - BLINDABDECKUNG**



Einbaumodul für Basis-Medienkanal 230V oder 400V Modul ohne Bestückung als Blindabdeckung für nicht belegte freie Modulbreite = Rastereinheiten, komplett eingebaut und geerdet.

Breite mm	Raster-einheiten	für Land/Stecker	Best.-Nr.	€
50	1	alle	09-EM50	12.-
100	2	alle	09-EM100	13.-
200	4	alle	09-EM200	15.-

**EINBAUMODUL - DRUCKLUFT**



Einbaumodul für Basis-Medienkanal 230V oder 400V Modul mit Druckluft-Schnellkupplung G1/4", NW 7.2 Messing (es können max. 2 Stück in einen Basis-Medienkanal eingebaut werden), inklusive Druckluft-Schnellkupplung für Zuführung (Eingang seitlich links in Basis-Medienkanal) und Verbindungsschlauch im Basis-Medienkanal, komplett eingebaut, verdrahtet und geerdet.

Breite mm	Raster-einheiten	für Land/Stecker	Best.-Nr.	€
100	2	alle	09-EM100-LUFT	50.-

**EINBAUMODUL - STECKDOSE 230V**



Einbaumodul für Basis-Medienkanal 230V oder 400V Modul mit 1xSteckdose mit Klappdeckel 230V / 16A komplett eingebaut, verdrahtet und geerdet.

Breite mm	Raster-einheiten	für Land/Stecker	Best.-Nr.	€
100	2	Deutschland / Typ F	09-EM100-230V-1DE	65.-

Das Produkt ist auch in länderspezifischen Ausführungen lieferbar - bitte fragen Sie an.

**EINBAUMODUL - NETZWERK 1xCAT**



Einbaumodul für Basis-Medienkanal 230V oder 400V Modul mit Netzwerkdose (1xCAT-6 / 1xRJ45 / IP55) inklusive Netzwerkdose für Zuführung (Eingang seitlich links in Basis-Medienkanal) und Verbindungsleitung im Basis-Medienkanal, komplett eingebaut, verdrahtet und geerdet.

Breite mm	Raster-einheiten	für Land/Stecker	Best.-Nr.	€
100	2	alle	09-EM100-NW	140.-

**EINBAUMODUL - USB 1xTYP A | 1xTYP C**



Einbaumodul für Basis-Medienkanal 230V oder 400V Modul mit 2 Stück USB 3.0 HighSpeed-Dose (1 x Typ A, 1 x Typ C) zum Laden von Akkus (Ausgangsspannung 5V / DC); Ladestrom max. 3000 mA. Komplette eingebaut, verdrahtet und geerdet.

Breite mm	Raster-einheiten	für Land/Stecker	Best.-Nr.	€
100	2	alle	09-EM100-USB	195.-

**EINBAUMODUL - 2xSTECKDOSE 230V**



Einbaumodul für Basis-Medienkanal 230V oder 400V Modul mit 2xSteckdose mit Klappdeckel 230V / 16A komplett eingebaut, verdrahtet und geerdet.

Breite mm	Raster-einheiten	für Land/Stecker	Best.-Nr.	€
200	4	Deutschland / Typ F	09-EM200-230V-2DE	95.-

Das Produkt ist auch in länderspezifischen Ausführungen lieferbar - bitte fragen Sie an.

**EINBAUMODUL - STECKDOSE 400V**



Einbaumodul für Basis-Medienkanal 400V Modul mit Drehstrom-Steckdose mit Klappdeckel 400V / 16A (es können max. 2 Stück in einen Basis-Medienkanal 400V eingebaut werden), komplett eingebaut, verdrahtet und geerdet.

Breite mm	Raster-einheiten	für Land/Stecker	Best.-Nr.	€
100	2	alle	09-EM100-400V	105.-

**EINBAUMODUL - ERDUNGSBUCHSE**



Einbaumodul für Basis-Medienkanal 230V oder 400V Modul mit 1 Stück Erdbuchse gelb/grün zur Ableitung von elektrischen Strömen über den Basis-Medienkanal, komplett eingebaut, verdrahtet und geerdet.

Breite mm	Raster-einheiten	für Land/Stecker	Best.-Nr.	€
100	2	alle	09-EM100-EB	30.-

**EINBAUMODUL - 3xSTECKDOSE 230V**



Einbaumodul für Basis-Medienkanal 230V oder 400V Modul mit 3xSteckdose mit Klappdeckel 230V / 16A komplett eingebaut, verdrahtet und geerdet.

Breite mm	Raster-einheiten	für Land/Stecker	Best.-Nr.	€
200	4	Deutschland / Typ F	09-EM200-230V-3DE	115.-

Das Produkt ist auch in länderspezifischen Ausführungen lieferbar - bitte fragen Sie an.

**EINBAUMODUL - EIN-/AUS-SCHALTER 230V**



Einbaumodul für Basis-Medienkanal 230V. Modul mit Nockenschalter Ein-Aus (25A), komplett eingebaut, verdrahtet und geerdet.

Breite mm	Raster-einheiten	für Land/Stecker	Best.-Nr.	€
100	2	alle	09-EM100-EIN-AUS-230V	220.-

**EINBAUMODUL - FI-LS FÜR 230V**



Einbaumodul für Basis-Medienkanal 230V Modul mit Kombinationsschalter FI/LS DS201A-B16/0,03FI/LS-Schalter, Typ A, B16, 30 mA, komplett eingebaut, verdrahtet und geerdet.

Breite mm	Raster-einheiten	für Land/Stecker	Best.-Nr.	€
100	2	alle	09-EM100-230V-FI-LS	265.-

**EINBAUMODUL - NOT-AUS 230V**



Einbaumodul für Basis-Medienkanal 230V. Modul mit Not-Aus-Taste, Reset-Taste, Installationsschutz (230V/400V / 25A) und LS-Schalter (B6A), komplett eingebaut, verdrahtet und geerdet.

Breite mm	Raster-einheiten	für Land/Stecker	Best.-Nr.	€
200	4	alle	09-EM200-NOT-AUS-230V	430.-

**EINBAUMODUL - EIN-/AUS-SCHALTER 400V**



Einbaumodul für Basis-Medienkanal 400V. Modul mit Nockenschalter Ein-Aus (25A), komplett eingebaut, verdrahtet und geerdet.

Breite mm	Raster-einheiten	für Land/Stecker	Best.-Nr.	€
100	2	alle	09-EM100-EIN-AUS-400V	220.-

**EINBAUMODUL - FI-LS FÜR 400V**



Einbaumodul für Basis-Medienkanal 400V Modul mit FI-Schutzschalter (25A / 400V / 30 mA / 4-polig, Typ A) sowie einem LS-Schalter (B16 / 3-polig), komplett eingebaut, verdrahtet und geerdet.

Breite mm	Raster-einheiten	für Land/Stecker	Best.-Nr.	€
200	4	alle	09-EM200-400V-FI-LS	345.-

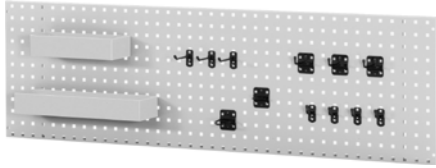
**EINBAUMODUL - NOT-AUS 400V**



Einbaumodul für Basis-Medienkanal 400V. Modul mit Not-Aus-Taste, Reset-Taste, Installationsschutz (230V/400V / 25A) und LS-Schalter (B6A), komplett eingebaut, verdrahtet und geerdet.

Breite mm	Raster-einheiten	für Land/Stecker	Best.-Nr.	€
200	4	alle	09-EM200-NOT-AUS-400V	430.-

### LOCHPLATTE ZUR WANDMONTAGE



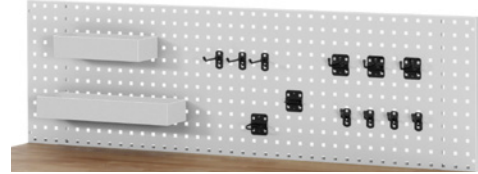
Stahlblechplatte mit 4-Kant Systemlochung (Lochung 10x10 mm, Abstand Lochmitte-Lochmitte 38 mm).  
Befestigungssatz zur Wandmontage.  
Werkzeughalterset bestehend aus:  
1 x Ablagekasten B300 x T125 x H65 mm, 1 x Ablagekasten B450 x T125 x H65 mm,  
3 x Doppel-Haken T 35 mm, 4 x Einfach-Haken T 35 mm,  
1 x Rund-Halter Ø 40 mm, 1 x U-Halter T 20 mm, 3 x Einfach-Halter T 100 mm

Montage:  
Für Wandmontage (ohne Befestigungsmaterial)

Breite x Tiefe x Höhe mm	ohne Werkzeughalterset Best.-Nr.	€	mit Werkzeughalterset Best.-Nr.	€
750 x 15 x 450	09-L0750.12	94.-	09-L0750-01.12	199.-
1000 x 15 x 450	09-L1000.12	106.-	09-L1000-01.12	211.-
1250 x 15 x 450	09-L1250.12	118.-	09-L1250-01.12	223.-
1500 x 15 x 450	09-L1500.12	130.-	09-L1500-01.12	235.-
2000 x 15 x 450	09-L2000.12	156.-	09-L2000-01.12	261.-
2500 x 15 x 450	09-L2500.12	236.-	09-L2500-01.12	446.-
3000 x 15 x 450	09-L3000.12	260.-	09-L3000-01.12	470.-

bei Breite 2500 und 3000 mm mit doppelten Stückzahlen im Vergleich zu Breiten 750 bis 2000 mm.

### LOCHPLATTE ZUR WERKBANKMONTAGE



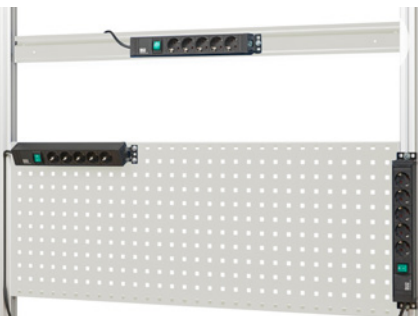
Stahlblechplatte mit 4-Kant Systemlochung (Lochung 10x10 mm, Abstand Lochmitte-Lochmitte 38 mm).  
Befestigungssatz zur Werkbankmontage.  
Werkzeughalterset bestehend aus:  
1 x Ablagekasten B300 x T125 x H65 mm, 1 x Ablagekasten B450 x T125 x H65 mm,  
3 x Doppel-Haken T 35 mm, 4 x Einfach-Haken T 35 mm,  
1 x Rund-Halter Ø 40 mm, 1 x U-Halter T 20 mm, 3 x Einfach-Halter T 100 mm

Montage:  
Durch Verschrauben des Befestigungssatzes mit der Tischplatte (Rückseite).  
Nicht für Werkzeuge geeignet- Plattenstärke min. 40 mm.

Breite x Tiefe x Höhe mm	ohne Werkzeughalterset Best.-Nr.	€	mit Werkzeughalterset Best.-Nr.	€
750 x 15 x 450	09-L0750DM.12	109.-	09-L0750DM-01.12	214.-
1000 x 15 x 450	09-L1000DM.12	121.-	09-L1000DM-01.12	226.-
1250 x 15 x 450	09-L1250DM.12	133.-	09-L1250DM-01.12	238.-
1500 x 15 x 450	09-L1500DM.12	145.-	09-L1500DM-01.12	250.-
2000 x 15 x 450	09-L2000DM.12	176.-	09-L2000DM-01.12	281.-
2500 x 15 x 450	09-L2500DM.12	266.-	09-L2500DM-01.12	476.-
3000 x 15 x 450	09-L3000DM.12	290.-	09-L3000DM-01.12	500.-

bei Breite 2500 und 3000 mm mit doppelten Stückzahlen im Vergleich zu Breiten 750 bis 2000 mm.

### ENERGIELEISTE



Energieleiste mit 5x Schutzkontakt-Steckdose, Ein/Aus-Schalter (beleuchtet), Anschlusskabel 2000 mm mit Stecker.  
Durch die beiden Montageplatten (links und rechts) kann die gesamte Energieleiste mit einer Neigung bis zu 30° montiert werden.

Montage:  
Durch Verschrauben an die Tischplatte.  
Durch Montage an eine Lochplatte oder an einen System-Aufbau (System-Stütze oder Halteschiene für Sichtlagerkästen).

Breite mm	Best.-Nr.	€
380	E-EL-D-500	115.-

### HAKENSET WB12



3 x Doppel-Haken T 35 mm  
4 x Einfach-Haken T 35 mm  
3 x Einfach-Halter T 100 mm  
1 x Rund-Halter Ø 40 mm  
1 x U-Halter T 20 mm

Best.-Nr.	€
12-teilig 09-WB-Set12	55.-

### HAKENSET WZ12



2 x Doppel-Haken T 50 mm  
4 x Einfach-Haken T 35 mm  
3 x Einfach-Haken T 75 mm  
1 x Rohr-Halter Ø 60 mm  
1 x Schraubendreherhalter für 6 Teile  
1 x U-Halter T 20 mm

Best.-Nr.	€
12-teilig 09-WZ-Set12	75.-

### KABELBOX



Kabelbox mit 4 Schukosteckdosen (offen).  
Anschlusskabel (Länge 10 meter) mit Stecker.  
Thermoschutzschalter.

Best.-Nr.	€
09-KT-LPH	90.-

### HAKENSET WB18



2 x Einfach-Haken T 75 mm  
5 x Einfach-Halter T 50 mm  
2 x Einfach-Klemme Ø 10 mm  
1 x Einfach-Klemme Ø 13-mm  
1 x Bohrer- und Innensechskanthalter für 14 Teile  
1 x Schraubendreherhalter für 6 Teile  
1 x Schraubenschlüsselhalter für 8 Teile

Best.-Nr.	€
18-teilig 09-WB-Set18	125.-

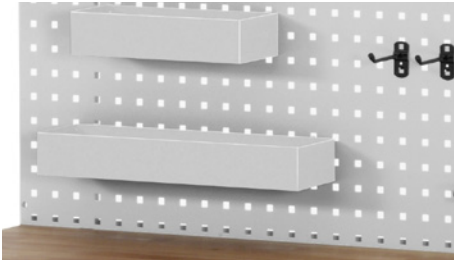
### HAKENSET WZ18



5 x Einfach-Haken T 40 mm  
5 x Einfach-Halter T 35 mm  
1 x Rohr-Halter Ø 60 mm  
1 x Bohrer- und Innensechskanthalter für 14 Teile  
1 x Schraubendreherhalter für 6 Teile  
3 x Doppel-Haken T 50 mm  
2 x U-Halter T 20 mm

Best.-Nr.	€
18-teilig 09-WZ-Set18	125.-

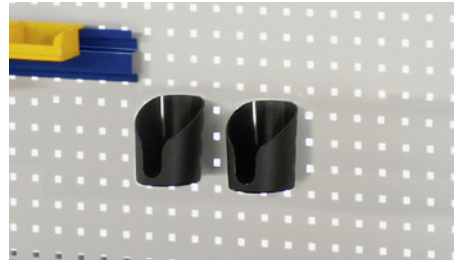
**ABLAGEKASTEN**



Stahlblechkasten

Breite x Tiefe x Höhe mm	Best.-Nr.	€
300 x 125 x 65	09-EW300.12	24,-
450 x 125 x 65	09-EW450.12	26,-

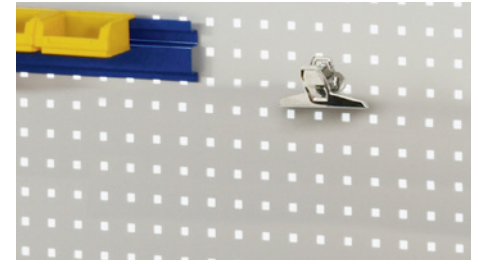
**FLASCHENHALTER**



Kunststoffhalter Höhe 120 mm, Ø 80 mm.  
Geschlossener Boden mit Entwässerungsloch.

Best.-Nr.	€
09-FH	40,-

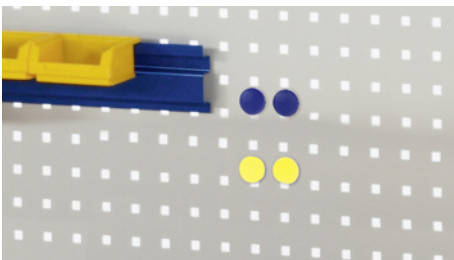
**ZEICHNUNGSHALTER**



Magnetklemmer Breite 125 mm.  
Vernickelt.

Best.-Nr.	€
09-ZH	15,-

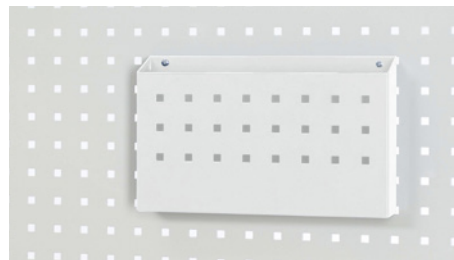
**MAGNETHALTER**



1 Satz = 4 Stück  
2 x gelb, 2 x blau

Best.-Nr.	€
09-MS-4	8,-

**DOKUMENTENTASCHE**



Stahlblech mit 4-Kant Systemlochung (Lochung 10x10 mm,  
Abstand Lochmitte-Lochmitte 38 mm).

Breite x Tiefe x Höhe mm	Best.-Nr.	€
325 x 55 x 200	09-ZT.12	25,-

**FLACHBILDSCHIRMHALTER FÜR LOCHPLATTE**



Adapter mit Aufnahme für Flachbildschirm (VESA MIS-D 75/100).  
Die Positionierung auf der Lochplatte ist frei wählbar.  
Aufnahme von: Flachbildschirm.  
Einfaches Abnehmen des Monitors dank QuickRelease.  
Belastbarkeit gesamt max. 25 kg

Breite x Tiefe x Höhe mm	Best.-Nr.	€
130 x 25 x 130	09-FBH-LP	75,-

**ABLAGE FÜR LOCHPLATTE**



Zur Aufbewahrung von Werkzeug und Zubehör.

Breite x Tiefe x Höhe mm	Best.-Nr.	€
450 x 155 x 15	09-A1-LP	34,-

**ABLAGE FÜR LOCHPLATTE**



Zur Aufbewahrung von Werkzeug und Zubehör.

Breite x Tiefe x Höhe mm	Best.-Nr.	€
490 x 245 x 30	09-A2-LP	40,-

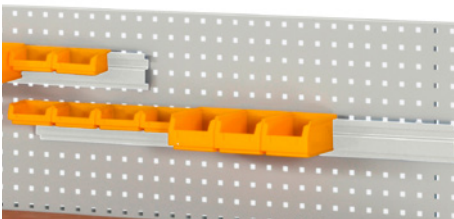
**ABLAGE FÜR LOCHPLATTE**



Zur Aufbewahrung von Werkzeug und Zubehör.  
Mit Aussparung zur Aufnahme von Abroller.

Breite x Tiefe x Höhe mm	Best.-Nr.	€
225 x 305 x 35	09-A3-LP	38,-

**EINHÄNGESCHIENE FÜR SICHTLAGERKÄSTEN**



Stahlblechschiene  
zur Aufnahme von Sichtlagerkästen Typen SL1 und SL2

Breite mm	Best.-Nr.	€
500 (450)	09-KES-LP-0500.12	32,-
1000 (900)	09-KES-LP-1000.12	38,-

**SICHTLAGERKÄSTEN**



Polyethylen.  
Stapelbar und einhängbar (hinten offene Einhängkante)

Breite x Tiefe x Höhe mm	Best.-Nr.	€
105 x 85 x 45	09-SL1.gelb	2,30
105 x 160 x 75	09-SL2.gelb	3,70
140 x 230 x 130	09-SL3.gelb	8,-
140 x 290 x 130	09-SL4.gelb	12,50

**SICHTLAGERKÄSTEN**



Polyethylen.  
Stapelbar und einhängbar (hinten offene Einhängkante)  
Verpackungseinheiten à 10 Stück

Breite x Tiefe x Höhe mm	Best.-Nr.	€
105 x 85 x 45	09-SL1-10.gelb	20,70
105 x 160 x 75	09-SL2-10.gelb	33,30
140 x 230 x 130	09-SL3-10.gelb	72,-
140 x 290 x 130	09-SL4-10.gelb	112,50

### MONITORGEHÄUSE 300



Zur Aufnahme von Monitoren bis 26" geeignet. Monitorgehäuse (B720 x T300 x H710 mm) mit Monitorfach (innen B705 x T280 x H530 mm inkl. Ventilator mit Filtermatte sowie Kabeldurchlässe, Sichtfenster abschließbar). Unter dem Monitorfach ist ein offenes Ablagefach (H140 mm). Zur beliebigen Positionierung auf der Tischplatte.

Montage:  
Durch Verschrauben auf der Tischplatte.

Breite x Tiefe x Höhe mm	Best.-Nr.	€
720 x 300 x 710	07-5500.12	370.-

### MONITORGEHÄUSE 550



Zur Aufnahme von Monitoren bis 26" geeignet. Monitorgehäuse (B720 x T550 x H710 mm) mit Monitorfach (innen B705 x T530 x H530 mm inkl. Ventilator mit Filtermatte sowie Kabeldurchlässe, Sichtfenster abschließbar). Unter dem Monitorfach ist ein offenes Ablagefach (H140 mm). Zur beliebigen Positionierung auf der Tischplatte.

Montage:  
Durch Verschrauben auf der Tischplatte.

Breite x Tiefe x Höhe mm	Best.-Nr.	€
720 x 550 x 710	07-5000.12	420.-

### KABELDURCHLASS INKL. BOHRUNG



Erforderlich wenn Sie einen „Durchgang“ in den Bereich unter der Platte benötigen. Kabeldurchlass für Bohrung Ø 60 mm. Bei Bestellung bitte die gewünschte Position angeben.

Montage:  
Werksseitig

Durchmesser	Best.-Nr.	€
60 mm	09-KD-B60	80.-

### SCHREIBAUFSATZ MIT KLAPPDECKEL



Auflagentiefe 400 mm mit Anschlagleiste (vorne). Stiftbecher links und rechts. Schreibaufsatz ohne Boden. Zur beliebigen Positionierung auf der Tischplatte.

Montage:  
Durch Verschrauben auf die Tischplatte.

Breite x Tiefe x Höhe mm	Best.-Nr.	€
450 x 520 x 50/160	07-SA-450.12	95.-
650 x 520 x 50/160	07-SA-650.12	105.-
1100 x 520 x 50/160	07-SA-1100.12	125.-

### MÜLLEIMER (PLATTENMONTAGE)



Mülleimer zur seitlichen Montage an der Arbeitsplatte. Mit robusten Tragegriffen für einfachen Transport. Haltevertiefungen auf der Bodenunterseite zum sicheren Entleeren. Mit Klemmschlitten für Abfallsäcke. Kunststoff, recycelt; Volumen: 60 l; schwarz

Montage:  
durch Verschrauben an die Tischplatte (seitlich)

Breite x Tiefe x Höhe mm	Best.-Nr.	€
270 x 590 x 600	09-ME-PM	112.-
Mülleimer (separat ohne Halterung)	09-ME	82.-

### MÜLLEIMER (UNTERTISCHMONTAGE)



Mülleimer zur Untertischmontage. Mülleimer ausziehbar. Mit robusten Tragegriffen für einfachen Transport. Haltevertiefungen auf der Bodenunterseite zum sicheren Entleeren. Mit Klemmschlitten für Abfallsäcke. Kunststoff, recycelt; Volumen: 60 l; schwarz

Montage:  
durch Verschrauben an die Tischplatte (unten)

Breite x Tiefe x Höhe mm	Best.-Nr.	€
270 x 590 x 600	09-ME-UT	154.-
Mülleimer (separat ohne Halterung)	09-ME	82.-

### TASTATURAUSZUG 1



Auszug mit Tablar (Breite 575 x Tiefe 350 mm) inkl. links oder rechts ausziehbarer Auflage.

Montage:  
Durch Verschrauben an die Tischplatte

Breite x Tiefe x Höhe mm	Best.-Nr.	€
640 x 485 x 85	09-TA1.12	165.-

### TASTATURAUSZUG 2



Auszug mit Tablar (Breite 720 x Tiefe 350 mm).

Montage:  
Durch Verschrauben an die Tischplatte

Breite x Tiefe x Höhe mm	Best.-Nr.	€
745 x 485 x 85	09-TA2.12	275.-

**ENERGIESCHRANK**



Oben:  
Energieblende (B 200 x H 210 mm)  
zur individuellen Bestückung mit  
max. 4 Einbauelementen.

Oben:  
Energieblende (B 200 x H 210 mm)  
2 x Schukosteckdose mit Klappdeckel 230V, 16 A  
2 x Schnellkupplung für Druckluft ¼" / Innengewinde.

Unten:  
Flügel Türfach (B 200 x T 625 x H 520 mm),  
abschließbar

Unten:  
Flügel Türfach (B 200 x T 625 x H 520 mm),  
abschließbar.

Montage:  
- Bei Gestell-Bauweise ungeeignet (nur bei Plattenüberstand montierbar).  
- Bei Baukasten-Bauweise durch Verschrauben an die Tischplatte.  
Wenn Sie den Energieschrank für eine Werkbank in Tiefe 900 mm verwenden möchten,  
benötigen Sie noch zusätzlich einen Tiefenadapter pro Energieschrank.  
Wenn Sie den Energieschrank für eine Werkbank in Arbeitshöhe von 890/900 mm verwenden möchten,  
benötigen Sie noch zusätzlich einen Schranksockel (B260 x T650 x H50 mm) pro Energieschrank.

Breite x Tiefe x Höhe mm	Ausführung	Best.-Nr.	€
260 x 650 x 800	unbestückt	03-ES-00.11	360.-
260 x 650 x 800	bestückt	03-ES-01.11	618.-
Tiefenadapter 200 mm		03-TA-S7-200	75.-
Schranksockel 50 mm		03-SS-260-50	65.-

**Einbauelemente FÜR ENERGIESCHRANK**

Bitte beachten Sie, dass der Preis für alle Einbauelemente den Einbau in den Energieschrank beinhaltet,  
jedoch keine Verdrahtung.  
Die Verdrahtung muss durch eine Elektro-Fachkraft vorgenommen werden.  
Diese Verdrahtung bieten wir Ihnen als separate Bestellpositionen ebenfalls an (siehe Bestelltabelle- letzte Zeile).

Einbauelement	Best.-Nr.	€
Schukosteckdose mit Klappdeckel, 230 V / 16 A	09-STD230V	52.-
CEE-Steckdose mit Klappdeckel, 400 V / 16 A / 5-polig	09-STD400V	92.-
Schnellkupplung für Druckluft, G ¼" / Innengewinde	09-SD-1/4	37.-
Schnellkupplung für Druckluft, G ¼" / Innengewinde (2 Stück)	09-SD-1/4-2	74.-
Ein-/Aus-Schalter mit Kontrollleuchte, 230 V / 2-polig	09-EAS-K-N-230-2	20.-
Not-Aus-Taste, 230 V / 2-polig	09-NAS-N-230-2	155.-
Not-Aus-Taste, 400 V / 3-polig	09-NAS-N-400-4	175.-
Sicherungsautomat B, 230 V / 16 A / 1-polig	09-SA-230-16-1	18.-
Sicherungsautomat B, 400 V / 16 A / 3-polig	09-SA-400-16-3	96.-
Fehlerstromschutzschalter FI, 230 V / 25 A / 30 mA / 2-polig	09-FS-230-2-25-30	125.-
Fehlerstromschutzschalter FI, 400 V / 25 A / 30 mA / 4-polig	09-FS-400-4-25-30	165.-
Netzwerkdoublesteckdose RJ45 mit 2x8 PIN / Deckel	09-NWD-2	98.-
Anschlusskabel 3000 mm mit Stecker, 230 V	09-AK3000-S230	85.-
Anschlusskabel 3000 mm mit Stecker, 400 V	09-AK3000-S400	95.-
Anschlusskabel 3000 mm mit Kupplung	09-AK3000-L	65.-
Verdrahtung je Einbauelement	09-VD	20.-



**KABELWANNE**

Die Kabelwanne kann in der Breite stufenlos von 1250 mm bis 2000 mm eingestellt werden.  
Wannenhöhe vorne 55 mm, hinten 92 mm – Wannentiefe 110 mm.  
Horizontale Montage/Nutzung.  
inkl. 2 variabel positionierbarer Aufnahmehalter mit gummierter Auflagefläche als Anti-Rutsch Eigenschaft  
und zum Kippen der Wanne für noch bessere Zugänglichkeit.  
Zuführung/Ausführung der Kabel, Schläuche von/nach oben, unten und seitlich möglich.  
Belastbarkeit: max. 10 kg  
Montage: durch Verschrauben an die Tischplatte  
System-Stützen von vorne  
System-Stützen von hinten  
Bei Montage an die Vorderkante eines Arbeitsplatzes kann die  
Kabelwanne auch als Werkzeugablage, etc. genutzt werden.

Breite x Tiefe x Höhe mm	Best.-Nr.	€
1250-2000 x 125 x 200	09-KW1250-2000.12	100.-

**CPU-HALTER / UNIVERSALHALTER**



Bei der Montage kann die Breite des CPU-Halters / Universalhalters angepasst werden.

Montage:  
Durch Verschrauben an die Tischplatte.

Breite x Tiefe x Höhe mm	Best.-Nr.	€
150-230 x 500 x 500	09-CPU.12	118.-
280-500 x 500 x 640	09-UH.12	158.-

**CPU-ROLLADENSCHRANK**



Rückwand mit Kabeleinlass (inkl. Bürsteneinfassung) sowie  
integriertem Gerätelüfter mit Ventilator und Filtermatte (Belüftung und Staubschutz).  
Zur Positionierung rechts oder links an das Tischgestell.

Montage:  
Durch Verschrauben an die Tischplatte.

Breite x Tiefe x Höhe mm	Best.-Nr.	€
360 x 650 x 620	03-300.1.12	305.-

## FÜR WERKTISCHE UND WERKBÄNKE

### SCHNEIDGERÄT (PLATTENMONTAGE)



Mit Schneidkassette (schneidet in beide Richtungen).  
Schneidmesser für Papier, Pappe, Folie.  
Belastbarkeit: 30 kg  
Montage:  
durch Verschrauben auf die Tischplatte

Breite x Tiefe x Höhe mm	Schnittbreite mm	Best.-Nr.	€
900 (860) x 85 x 250	660	09-SG-TM-0900	580.-
1000 (975) x 85 x 250	776	09-SG-TM-1000	580.-
1250 (1225) x 85 x 250	1025	09-SG-TM-1250	610.-
1500 (1475) x 85 x 250	1275	09-SG-TM-1500	640.-
2000 (1975) x 85 x 250	1775	09-SG-TM-2000	700.-

### BORDLEISTE

Aus Buche-Sperrholz

Montage:  
Durch Verschrauben mit der Tischplatte (Rückseite); bei massiver Arbeitsplatte (Stärke min. 40 mm).



Breite x Tiefe x Höhe mm	Best.-Nr.	€
750 x 15 x 100	09-BB0750	41.-
1000 x 15 x 100	09-BB1000	42.-
1250 x 15 x 100	09-BB1250	43.-
1500 x 15 x 100	09-BB1500	44.-
2000 x 15 x 100	09-BB2000	46.-
2500 x 15 x 100	09-BB2500	86.-
3000 x 15 x 100	09-BB3000	88.-
Tiefe 715 (seitlich)	09-BB0715	42.-
Tiefe 815 (seitlich)	09-BB0815	42.-
Tiefe 915 (seitlich)	09-BB0915	42.-

Breite 2500 = 2 x Breite 1250 mm; Breite 3000 = 2 x 1500 mm

### ANTI-RUTSCH-MATTE

Rollenware



Gewebeverstärkte Matte mit Noppenstruktur aus speziellem haftfähigem Kunststoff.  
Ohne zu kleben liegt die Matte unverrückbar fest auf rauhen bzw. schrägen Flächen.  
Leicht zuschneidbar und bei 40° C waschbar.

Breite x Tiefe x Stärke mm	Best.-Nr.	€
Rollenware 10.000 x 560 x 2	09-ARM100056	490.-
Rollenware 10.000 x 700 x 2	09-ARM100070	490.-
Rollenware 10.000 x 800 x 2	09-ARM100080	510.-
Rollenware 10.000 x 900 x 2	09-ARM100090	530.-

### ARBEITSPLATTENAUFBLAGE TRANSPARENT



Farbe: transparent  
Eigenschaften:  
Spritzwasserfest und schmutzresistent.  
Temperaturbeständig bis 80° C (kurzzeitig 100° C).  
Shore Härte 65 (Skala D) nach DIN EN ISO 868

Breite x Stärke mm	Tiefe 700 mm Best.-Nr.	€	Tiefe 900 mm Best.-Nr.	€
750 x 2	09-APA-PL-075	90.-	09-APA-PL-075-900	105.-
1000 x 2	09-APA-PL-100	100.-	09-APA-PL-100-900	120.-
1250 x 2	09-APA-PL-125	110.-	09-APA-PL-125-900	135.-
1500 x 2	09-APA-PL-150	120.-	09-APA-PL-150-900	150.-
2000 x 2	09-APA-PL-200	140.-	09-APA-PL-200-900	180.-

### SEITENABLAGE (GESTELLMONTAGE)

Buche-Massiv-Abgabeboden (Stärke 25 mm).  
Inkl. 2 Montagekonsolen  
mit stufenlos wählbarer Einbauhöhe.  
Belastbarkeit gesamt max. 30 kg

Montage an System-Unterbau seitlich links und/oder rechts von:  
Werktsche Serie 900, Werkbänke Serie 7000, Werkbänke Serie 8000,  
Fahrbare Werkbänke Serie 7000, Fahrbare Werkbänke Serie 8000,  
Werkbänke mit absenkbarem Fahrgestell Serie 8000, Arbeitstische Serie Jerry,  
Arbeitstische Serie Tom, Arbeitsplatzsystem Serie E, Werktsche Serie adlatus 300,  
Werkbänke Serie adlatus 600

Bitte beachten: Montage kann grundsätzlich nur bei Modellen mit 2 Fußpaaren bzw. 2 Hubsäulen erfolgen, sofern die vorderen und hinteren Fußelemente bzw. Hubsäulen für die Anbringung der Montagekonsolen frei zugänglich sind.

Breite x Tiefe x Höhe mm	Produkttiefe mm	Best.-Nr.	€
450 x 700 x 100	700	09-ZA-T0700	160.-
450 x 800 x 100	800	09-ZA-T0800	164.-
450 x 900 x 100	900	09-ZA-T0900	168.-

### ARBEITSPLATTENAUFBLAGE UNIVERSAL/LINOLEUM



Farbe: hellgrau marmoriert  
Eigenschaften:  
Spritzwasserfest und schmutzresistent. Weitgehend unempfindlich gegen Säuren, Öle, Fette, Lösungsmittel und Chemikalien (z.B. Benzin, Ethanol). Permanent antibiostatisch, fungizid und bakteriostatisch.  
(Ausführlichere Beschreibung siehe Seite 325)

Breite x Stärke mm	Tiefe 700 mm Best.-Nr.	€	Tiefe 900 mm Best.-Nr.	€
750 x 2	09-APA-LI-075	80.-	09-APA-LI-075-900	125.-
1000 x 2	09-APA-LI-100	100.-	09-APA-LI-100-900	140.-
1250 x 2	09-APA-LI-125	120.-	09-APA-LI-125-900	155.-
1500 x 2	09-APA-LI-150	140.-	09-APA-LI-150-900	170.-
2000 x 2	09-APA-LI-200	180.-	09-APA-LI-200-900	200.-

### ABROLLEINHEIT (PLATTENMONTAGE)



Rohrdurchmesser 25 mm.  
Inkl. 2 Befestigungsstützen, 4 Federverschlüsse,  
2 Federklammern und 2 Haltescheiben.  
Die Abrolleneinheit dient zur Aufnahme von Rollen (Papier, Pappe, Folie).  
Die Einbauposition ist in der Breite und Tiefe frei wählbar.  
Die Position der Rolle bzw. des Rundrohrs ist in der Höhe verstellbar.  
Belastbarkeit: 30 kg  
Montage:  
durch Verschrauben an die Tischplatte  
Die lichte Breite, Tiefe und Höhe unter der Tischplatte muss passend zur Breite, Tiefe und Höhe der Abrolleneinheit inkl. Rolle sein.



Breite x Tiefe x Höhe mm	max. Rollenbreite mm	Best.-Nr.	€
1000 (1010) x 360 x 480	750	09-AE-UT-1000	190.-
1250 (1260) x 360 x 480	1000	09-AE-UT-1250	195.-
1500 (1510) x 360 x 480	1250	09-AE-UT-1500	200.-
2000 (2010) x 360 x 480	1750	09-AE-UT-2000	210.-

### ABLAGE

Stahlblechablage mit 3-seitigem Abrollrand

Montage:  
Durch Verschrauben auf die Tischplatte.



Breite x Tiefe x Höhe mm	Best.-Nr.	€
750 x 300 x 375	09-AL0750.12	165.-
1000 x 300 x 375	09-AL1000.12	180.-
1250 x 300 x 375	09-AL1250.12	195.-
1500 x 300 x 375	09-AL1500.12	210.-
2000 x 300 x 375	09-AL2000.12	240.-
2500 x 300 x 375	09-AL2500.12	390.-
3000 x 300 x 375	09-AL3000.12	420.-

Breite 2500 = 2 x Breite 1250 mm; Breite 3000 = 2 x 1500 mm



### ARBEITSPLATTENAUFBLAGE TROVIDUR® EC



Farbe: dunkelgrau  
Eigenschaften:  
Spritzwasserfest und schmutzresistent. Normal schlagzäh,  
Shore Härte 80 (Skala D) nach DIN EN ISO 868.  
Beständigkeit gegenüber Säuren, Laugen und Salzlösungen.  
Schwer entflammbar (B1) nach DIN 4102.  
Nach Entzug der Flamme selbstverlöschend.  
(Ausführlichere Beschreibung siehe Seite 325)

Breite x Stärke mm	Tiefe 700 mm Best.-Nr.	€	Tiefe 900 mm Best.-Nr.	€
750 x 3	09-APA-TV-075	80.-	09-APA-TV-075-900	125.-
1000 x 3	09-APA-TV-100	100.-	09-APA-TV-100-900	140.-
1250 x 3	09-APA-TV-125	120.-	09-APA-TV-125-900	155.-
1500 x 3	09-APA-TV-150	140.-	09-APA-TV-150-900	170.-
2000 x 3	09-APA-TV-200	180.-	09-APA-TV-200-900	200.-

**SCHRAUBSTOCK**



Der Schraubstock ist aus bestem Qualitätsstahl in Gesenklöcken geschmiedet, gehärtet und gilt als unzerbrechlich. Nachstellbare Führungen garantieren immer einen sauberen Lauf. Das MDS ermöglicht das schnelle Herausnehmen des Spindelschlüssels (auch Drehkebel genannt) um jedes beliebige Werkzeug mit 1/4" – vierkant als Antriebswerkzeug zu nutzen. Der extra große, sauber gehärtete Amboss kann ideal für kleinere Richt- und Staucharbeiten verwendet werden.

Backenbreite: 120 mm, Spanntiefe: 82,5 mm  
Spannweite: 146 mm, Ambossgröße: 75 x 75 mm  
Gesamtlänge: 365 mm, Fußdurchmesser: 150 mm

Montage:  
Durch Verschrauben auf die Tischplatte bei massiver Arbeitsplatte (Stärke min. 40 mm).

Best.-Nr.	€
09-SS120	270.-

**SCHRAUBSTOCKUNTERLAGE**



Schraubstockunterlage aus Buche-Massiv B 250 x T 250 x S 50 mm

Montage:  
Durch Verschrauben auf die Tischplatte bei massiver Arbeitsplatte (Stärke min. 40 mm).

Best.-Nr.	€
09-SCH50	18.-

**SCHRAUBSTOCK MIT HÖHENVERSTELLGERÄT**



Höhenverstellgerät  
Für ein ergonomisches Arbeiten sorgt die Höhenverstellereinrichtung, welche neben der Höhenverstellung auch das Drehen des Schraubstocks ermöglicht.

Parallel-Schraubstock Backenbreite 120 mm (Beschreibung siehe links)

Montage:  
Durch Verschrauben auf die Tischplatte bei massiver Arbeitsplatte (Stärke min. 40 mm).

Best.-Nr.	€
09-SSL120	745.-

**SCHRAUBSTOCK MIT KLAPPLIFT**



Klapplift inklusive Höhenverstellereinrichtung  
Der Schraubstock wird mittels dem Klapplift schnell und einfach unter die Werkbank geklappt. Für ein ergonomisches Arbeiten sorgt die integrierte Höhenverstellereinrichtung, welche neben der Höhenverstellung auch das Drehen des Schraubstocks ermöglicht.

Parallel-Schraubstock Backenbreite 120 mm (Beschreibung siehe links)

Montage:  
Durch Verschrauben an die Tischplatte bei massiver Arbeitsplatte (Stärke min. 40 mm).

Best.-Nr.	€
09-SSKL120	945.-

**SCHRAUBSTOCKSCHRANK MIT SCHRAUBSTOCK UND KLAPPLIFT**



Parallel-Schraubstock  
Backenbreite 120 mm (stahlgeschmiedet) (Beschreibung siehe oben)

Schrank mit Einschubtür (abschießbar) Einschub der Tür immer links

Klapplift inklusive Höhenverstellereinrichtung (Beschreibung siehe oben)

Zur Positionierung rechts oder links an das Tischgestell

Montage:  
- Bei Gestell-Bauweise werkseitig durch Anschweißen an das Gestell sowie Verschrauben mit der Tischplatte (für Nachrüstung ungeeignet).  
Nicht für Werkzeuge geeignet - Plattenstärke min. 40 mm.  
- Bei Baukasten-Bauweise ungeeignet.

Breite x Tiefe x Höhe mm	Best.-Nr.	€
330 x 650 x 620	09-WB330-SSKL120.11	1.195.-

**SCHRAUBSTOCKSCHRANK MIT SCHRAUBSTOCK UND KLAPPLIFT**



Parallel-Schraubstock  
Backenbreite 120 mm (stahlgeschmiedet) (Beschreibung siehe oben)

Schrank mit Einschubtür (abschießbar) Einschub der Tür immer links

Klapplift inklusive Höhenverstellereinrichtung (Beschreibung siehe oben)

Klapplift inklusive Höhenverstellereinrichtung (Beschreibung siehe unten)

Montage:  
- Bei Gestell-Bauweise ungeeignet (nur bei Plattenüberstand montierbar).  
Nicht für Werkzeuge geeignet - Plattenstärke min. 40 mm.  
- Bei Baukasten-Bauweise durch Verschrauben an die Tischplatte.  
Wenn Sie den Schraubstockschrank für eine Werkbank in Tiefe 900 mm verwenden möchten, benötigen Sie noch zusätzlich einen Tiefenadapter pro Schraubstockschrank.  
Wenn Sie den Schraubstockschrank für eine Werkbank in Arbeitshöhe von 890/900 mm verwenden möchten, benötigen Sie noch zusätzlich einen Schranksockel (B330 x T650 x H50 mm) pro Schraubstockschrank.

Breite x Tiefe x Höhe mm	Best.-Nr.	€
330 x 650 x 800	09-WS330-SSKL120.11	1.245.-
Tiefenadapter 200 mm	03-TA-S7-200	75.-
Schranksockel 50 mm	03-SS-330-50	65.-

**RÜCKWANDVERKLEIDUNG GB**



Höhe 225 x Tiefe 25 mm

Höhe 450 x Tiefe 25 mm

Höhe 225 bzw. 450 x Tiefe 25 mm  
Sichtschutz (erhöht auch die Stabilität der Werkbank).  
Stahlblech gekantet.

Montage:  
Werkseitig durch Anschweißen an das Werkbankgestell bzw. die Werkbankfüße (für Nachrüstung ungeeignet).

Für Werkbank	Höhe 225 x Tiefe 25 mm	Höhe 450 mm x Tiefe 25 mm
Breite mm	Best.-Nr.	Best.-Nr.
750	09-RW-GB-225-0750.12	09-RW-GB-450-0750.12
1000	09-RW-GB-225-1000.12	09-RW-GB-450-1000.12
1250	09-RW-GB-225-1250.12	09-RW-GB-450-1250.12
1500	09-RW-GB-225-1500.12	09-RW-GB-450-1500.12
2000	09-RW-GB-225-2000.12	09-RW-GB-450-2000.12
2500	09-RW-GB-225-2500.12	09-RW-GB-450-2500.12
3000	09-RW-GB-225-3000.12	09-RW-GB-450-3000.12

**RÜCKWANDVERKLEIDUNG LB**



Höhe 450 x Tiefe 25 mm  
Sichtschutz (erhöht auch die Stabilität der Werkbank).  
Funktionselement (beidseitig nutzbar; z.B. für Reinigungsutensilien und selten benötigte Teile).  
Stahlblech gekantet mit 4-Kant-Systemlochung (Lochung 10x10 mm, Abstand Lochmitte-Lochmitte 38 mm).

Montage:  
Werkseitig durch Anschweißen an das Werkbankgestell bzw. die Werkbankfüße (für Nachrüstung ungeeignet).

Für Werkbank	Höhe 450 mm x Tiefe 25 mm
Breite mm	Best.-Nr.
750	09-RW-LB-450-0750.12
1000	09-RW-LB-450-1000.12
1250	09-RW-LB-450-1250.12
1500	09-RW-LB-450-1500.12
2000	09-RW-LB-450-2000.12
2500	09-RW-LB-450-2500.12
3000	09-RW-LB-450-3000.12

## FÜR WERKTISCHE UND WERKBÄNKE EINZELELEMENTE FÜR GESTELL-BAUWEISE

### WERKBANKGESTELL

Feste Höhe



Schweißkonstruktion.

Gestellfußpaare (2 Stück bei B 745 bis B 1995 mm, 3 Stück bei B 2445 bis B 2945 mm) aus Profil-Stahlrohr (45x45x2 mm) inkl. Tiefenverstreben (oben und unten) sowie Abschlusselement inkl. Anti-Rutsch-Noppe.  
Querstreben oben (vorne und hinten)- bei Tiefe 900 mm zusätzlich mittig und Querstrebe unten (hinten).

Hinweis: Einbauhöhe für Unterbau-Container max. 620 mm

Breite x Tiefe x Höhe mm	Fußpaare	Best.-Nr.	€
745 x 650 x 800	2	03-8000-1-077S.12	236.-
995 x 650 x 800	2	03-8000-1-107S.12	245.-
1245 x 650 x 800	2	03-8000-1-127S.12	254.-
1495 x 650 x 800	2	03-8000-1-157S.12	263.-
1995 x 650 x 800	2	03-8000-1-207S.12	281.-
2445 x 650 x 800	3	03-8000-1-257S.12	508.-
2945 x 650 x 800	3	03-8000-1-307S.12	526.-
745 x 850 x 800	2	03-8000-1-079S.12	336.-
995 x 850 x 800	2	03-8000-1-109S.12	345.-
1245 x 850 x 800	2	03-8000-1-129S.12	354.-
1495 x 850 x 800	2	03-8000-1-159S.12	363.-
1995 x 850 x 800	2	03-8000-1-209S.12	381.-
2445 x 850 x 800	3	03-8000-1-259S.12	708.-
2945 x 850 x 800	3	03-8000-1-309S.12	726.-
Tiefenstrebe 650 *	-	MP-TV-S8-650	40.-
Tiefenstrebe 850 *	-	MP-TV-S8-850	44.-

\* Weitere (extra) Tiefenstrebe zur Auflage von Ablageböden.

### WERKBANKGESTELL

Verstellbare Höhe

**ERGONOMIE  
TIPP!**



Schweißkonstruktion.

Gestellfußpaare (2 Stück bei B 745 bis B 1995 mm, 3 Stück bei B 2445 bis B 2945 mm) aus Profil-Stahlrohr (45x45x2 mm) inkl. Tiefenverstreben (oben und unten) sowie Abschlusselement inkl. Anti-Rutsch-Noppe.  
Höhenverstellersatz zur Einstellung der Arbeitshöhe von 800-1000 mm, inkl. Niveaueausgleich.  
Querstreben oben (vorne und hinten)- bei Tiefe 900 mm zusätzlich mittig und Querstrebe unten (hinten).

Hinweis: Einbauhöhe für Unterbau-Container max. 620 mm

Breite x Tiefe x Höhe mm	Fußpaare	Best.-Nr.	€
745 x 650 x 800-1000	2	03-8000-1-077H.12	326.-
995 x 650 x 800-1000	2	03-8000-1-107H.12	335.-
1245 x 650 x 800-1000	2	03-8000-1-127H.12	344.-
1495 x 650 x 800-1000	2	03-8000-1-157H.12	353.-
1995 x 650 x 800-1000	2	03-8000-1-207H.12	371.-
2445 x 650 x 800-1000	3	03-8000-1-257H.12	643.-
2945 x 650 x 800-1000	3	03-8000-1-307H.12	661.-
745 x 850 x 800-1000	2	03-8000-1-079H.12	426.-
995 x 850 x 800-1000	2	03-8000-1-109H.12	435.-
1245 x 850 x 800-1000	2	03-8000-1-129H.12	444.-
1495 x 850 x 800-1000	2	03-8000-1-159H.12	453.-
1995 x 850 x 800-1000	2	03-8000-1-209H.12	471.-
2445 x 850 x 800-1000	3	03-8000-1-259H.12	843.-
2945 x 850 x 800-1000	3	03-8000-1-309H.12	861.-
Tiefenstrebe 650 *	-	MP-TV-S8-650	40.-
Tiefenstrebe 850 *	-	MP-TV-S8-850	44.-

\* Weitere (extra) Tiefenstrebe zur Auflage von Ablageböden.

### NIVEAUAUSGLEICH



Zum Niveaueausgleich der Arbeitshöhe von Werkbänken in Gestell-Bauweise  
Inkl. Niveaueausgleich und Anti-Rutsch-Noppe.  
Inhalt: 1 Stück, passend für einen Fuß

Inhalt	Best.-Nr.	€
1 Stück	09-NA45	6.-

### HÖHENVERSTELLSET 4

für Werkbankbreite 750 bis 2000 mm (4-Fuß-Gestell)



zur Einstellung/Verstellung der Arbeitshöhe von Werkbänken in Gestell-Bauweise.  
Verstellbereich 200 oder 300 mm.  
Inkl. Niveaueausgleich und Anti-Rutsch-Noppe.  
Inhalt: 1 Satz = 4 Stück, passend für eine Werkbank

Verstellbereich mm	Best.-Nr.	€
200	09-HV200-4.12	90.-
300	09-HV300-4.12	110.-

### HÖHENVERSTELLSET 6

für Werkbankbreite 2500 bis 3000 mm (6-Fuß-Gestell)



zur Einstellung/Verstellung der Arbeitshöhe von Werkbänken in Gestell-Bauweise.  
Verstellbereich 200 oder 300 mm.  
Inkl. Niveaueausgleich und Anti-Rutsch-Noppe.  
Inhalt: 1 Satz = 6 Stück, passend für eine Werkbank

Verstellbereich mm	Best.-Nr.	€
200	09-HV200-6.12	135.-
300	09-HV300-6.12	165.-

### ANPASSUNG WERKBANKGESTELL

#### SERIE 8000 - MODELLE 03-8000-1-...

Grundsätzlich können die Werkbankgestelle individuell an Ihre Bedürfnisse angepasst werden.  
Die Gestelle können in der Breite, Tiefe und Höhe gem. den nachfolgenden Restriktionen abgeändert werden.  
Basis ist stets die Gestellausführung, welche der von Ihnen gewünschten Abmessung folgt (nächst größere Abmessung).

Bitte ergänzen Sie die Best.-Nr. stets um die von Ihnen gewünschte Anpassung und geben Sie bei Ihrer Bestellung den von Ihnen gewünschten Wert bzw. die von Ihnen gewünschten Werte an.

Änderung von	Breite mm min. max.	Tiefe mm min. max.	Höhe mm min. max.	Best.-Nr.	€
Breite	250 3.000	unverändert	unverändert	MP-GV-S8-B	250.- €/netto je Ausführung und Auftrag
Tiefe	unverändert	250 1.150	unverändert	MP-GV-S8-T	250.- €/netto je Ausführung und Auftrag
Höhe	unverändert	unverändert	400 1.000	MP-GV-S8-H	250.- €/netto je Ausführung und Auftrag
Breite + Tiefe	250 3.000	250 1.150	unverändert	MP-GV-S8-B+T	300.- €/netto je Ausführung und Auftrag
Tiefe + Höhe	unverändert	250 1.150	400 1.000	MP-GV-S8-T+H	300.- €/netto je Ausführung und Auftrag
Breite + Höhe	250 3.000	unverändert	400 1.000	MP-GV-S8-B+H	300.- €/netto je Ausführung und Auftrag
Breite + Tiefe + Höhe	250 3.000	250 1.150	400 1.000	MP-GV-S8-B+T+H	400.- €/netto je Ausführung und Auftrag

### BÜGELGRIFFE FÜR PLATTENMONTAGE (2 STÜCK)



für Plattenstärke min. 40 mm

Inhalt	Best.-Nr.	€
2 Stück	09-BG2.12	40.-



**LOCHWAND FÜR GESTELLFUSS**



Breite 605 bzw. 805 x Höhe 617 x Stärke 1 mm  
Mit 4-Kant-Systemlochung (Lochung 10x10 mm,  
Abstand Lochmitte-Lochmitte 38 mm).  
Montage kann an linken und/oder rechten Werkbankfuß erfolgen.  
(Preis pro Stück)

Montage:  
kundenseitig (auch zur Nachrüstung geeignet)

Für Werkbank (Gestell)		
Tiefe mm	Best.-Nr.	€
700 (650)	09-LW-S8-650.12	72.-
900 (850)	09-LW-S8-850.12	78.-

**BUCHE-MASSIV-ABLAGEBODEN**

für Gestell-Werkbänke



Hinweis:  
Unabhängig von der Werkbanktiefe/Gestelltiefe wird der Ablageboden werksseitig immer hinten bündig mit dem Gestell eingebaut.  
Hinweis bei Verwendung mit Unterbau-Containern:  
Wählen Sie immer den Ablageboden gem. der Breite Ihrer Werkbank aus.  
Der Boden wird werksseitig gekürzt und mit einem Montagewinkel versehen, damit der Boden an die Seitenwand des Unterbau-Containers montiert werden kann.

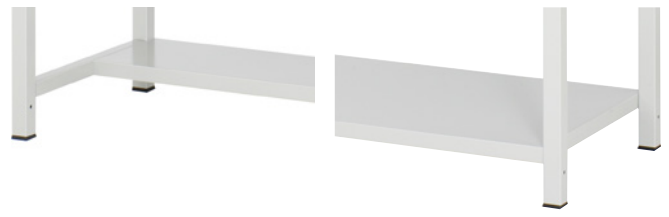
Für Werkbank Breite mm	Tiefe 557 x Stärke 25 mm		Tiefe 757 x Stärke 25 mm *	
	Best.-Nr.	€	Best.-Nr.	€
750	09-AB-S8-7-0750-557	62.-	09-AB-S8-7-0750-757	83.-
1000	09-AB-S8-7-1000-557	83.-	09-AB-S8-7-1000-757	113.-
1250	09-AB-S8-7-1250-557	102.-	09-AB-S8-7-1250-757	139.-
1500	09-AB-S8-7-1500-557	124.-	09-AB-S8-7-1500-757	166.-
2000	09-AB-S8-7-2000-557	166.-	09-AB-S8-7-2000-757	226.-
2500	09-AB-S8-7-2500-557	204.-	09-AB-S8-7-2500-757	278.-
3000	09-AB-S8-7-3000-557	248.-	09-AB-S8-7-3000-757	332.-
m <sup>2</sup> max. Abmes- sung	B-QM-25 3000 x 1200	200.-/m <sup>2</sup>	B-QM-25 3000 x 1200	200.-/m <sup>2</sup>

\* Bei Buche-Massiv-Ablageboden in individueller Abmessung, bei welcher der Preis über m<sup>2</sup> berechnet wird, erfolgt bei Abmessungen kleiner als 1 m<sup>2</sup> die Abrechnung immer für 1 m<sup>2</sup>.

\* Ablageboden Tiefe 757 mm nicht für Werkbanktiefe/Gestelltiefe 700 mm geeignet.

**STAHLBLECH-ABLAGEBODEN**

für Gestell-Werkbänke



Hinweis:  
Unabhängig von der Werkbanktiefe/Gestelltiefe wird der Ablageboden werksseitig immer hinten bündig mit dem Gestell eingebaut.  
Hinweis bei Verwendung mit Unterbau-Containern:  
Wählen Sie immer den Ablageboden gem. der Breite Ihrer Werkbank aus.  
Der Boden läuft stets vom rechten zum linken Fuß (ggf. unter dem Unterbau-Container).

Für Werkbank Breite mm	Tiefe 320 x Höhe 40 mm		Tiefe 650 x Höhe 40 mm	
	Best.-Nr.	€	Best.-Nr.	€
750	09-AB-S8-3-0750-320	58.-	09-AB-S8-6-0750-650	86.-
1000	09-AB-S8-3-1000-320	64.-	09-AB-S8-6-1000-650	96.-
1250	09-AB-S8-3-1250-320	70.-	09-AB-S8-6-1250-650	106.-
1500	09-AB-S8-3-1500-320	76.-	09-AB-S8-6-1500-650	116.-
2000	09-AB-S8-3-2000-320	88.-	09-AB-S8-6-2000-650	136.-
2500	09-AB-S8-3-2500-320	140.-	09-AB-S8-6-2500-650	212.-
3000	09-AB-S8-3-3000-320	152.-	09-AB-S8-6-3000-650	232.-

**ROLLENSATZ 2LF2B**

für Werkbankbreite 750 bis 2000 mm  
(4-Fuß-Gestell)



2 Bock- und 2 Lenkrollen mit Feststeller.  
Rollen-Ø 125 mm, Bauhöhe 150 mm.  
Expanderbefestigung.  
Flächenlast der Werkbank  
inkl. Rollensatz max. 450 kg.

Inhalt	Best.-Nr.	€
1 Satz = 4 Stück	09-RS125EP-2LF-2B	160.-
leitfähig	09-RS125EP-2LF-2B-E	340.-

**ROLLENSATZ 4LF**

für Werkbankbreite 750 bis 2000 mm  
(4-Fuß-Gestell)



4 Lenkrollen mit Feststeller.  
Rollen-Ø 125 mm, Bauhöhe 150 mm.  
Expanderbefestigung.  
Flächenlast der Werkbank  
inkl. Rollensatz max. 450 kg.

Inhalt	Best.-Nr.	€
1 Satz = 4 Stück	09-RS125EP-4LF	180.-
leitfähig	09-RS125EP-4LF-E	360.-

**ROLLENSATZ 4LF2B**

für Werkbankbreite 2500 bis 3000 mm  
(6-Fuß-Gestell)



2 Bock- und 4 Lenkrollen mit Feststeller.  
Rollen-Ø 125 mm, Bauhöhe 150 mm.  
Expanderbefestigung.  
Flächenlast der Werkbank  
inkl. Rollensatz max. 450 kg.

Inhalt	Best.-Nr.	€
1 Satz = 6 Stück	09-RS125EP-4LF-2B	250.-
leitfähig	09-RS125EP-4LF-2B-E	500.-

**ROLLENSATZ 6LF**

für Werkbankbreite 2500 bis 3000 mm  
(6-Fuß-Gestell)



6 Lenkrollen mit Feststeller.  
Rollen-Ø 125 mm, Bauhöhe 150 mm.  
Expanderbefestigung.  
Flächenlast der Werkbank  
inkl. Rollensatz max. 450 kg.

Inhalt	Best.-Nr.	€
1 Satz = 6 Stück	09-RS125EP-6LF	270.-
leitfähig	09-RS125EP-6LF-E	540.-

FÜR WERKTISCHE UND WERKBÄNKE  
EINZELELEMENTE FÜR BAUKASTEN-BAUWEISE

## WERKBANKFUSS

Feste Höhe



Schweißkonstruktion aus C-Profil (70 x 50 mm), oben mit breiter Auflagefläche (120 mm).  
Tiefenverstrebung oben und unten.  
Mit Bodenverankerungsmöglichkeit durch gelochte Fußplatten.

Breite x Tiefe x Höhe mm	Best.-Nr.	€
70/120 x 650 x 800	03-EF.12	110.-
70/120 x 850 x 800	03-EF850.12	140.-
Tiefenstrebe 650 *	MP-TV-S7-650	40.-
Tiefenstrebe 850 *	MP-TV-S7-850	44.-

\* Weitere (extra) Tiefenstrebe zur Auflage von Ablageböden

## WERKBANKFUSS

Verstellbare Höhe



Schweißkonstruktion aus C-Profil (70 x 50 mm), oben mit breiter Auflagefläche (120 mm).  
Tiefenverstrebung oben und unten.  
Mit Bodenverankerungsmöglichkeit durch gelochte Fußplatten  
Verstellraster 25 mm.

Breite x Tiefe x Höhe mm	Best.-Nr.	€
70/120 x 650 x 595-945	03-EFHV.N.12	140.-
70/120 x 650 x 750-1100	03-EFHV.12	130.-
70/120 x 850 x 750-1100	03-EFHV850.12	160.-
Tiefenstrebe 650 *	MP-TV-S7-650	40.-
Tiefenstrebe 850 *	MP-TV-S7-850	44.-

\* Weitere (extra) Tiefenstrebe zur Auflage von Ablageböden

## ROLLENSATZ 2LF2B

für Werkbankbreite 1000 bis 2000 mm  
(4-Fuß Gestell)



2 Bock- und 2 Lenkrollen mit Feststeller.  
Rollen-125 mm, Bauhöhe 150 mm.  
Befestigung über Rückenloch.  
Flächenlast der Werkbank  
inkl. Rollensatz max. 200 kg.

Inhalt	Best.-Nr.	€
1 Satz = 4 Stück	09-RS125-2LF-2B	160.-

## ROLLENSATZ 4LF

für Werkbankbreite 1000 bis 2000 mm  
(4-Fuß Gestell)



4 Lenkrollen mit Feststeller.  
Rollen-125 mm, Bauhöhe 150 mm.  
Befestigung über Rückenloch.  
Flächenlast der Werkbank  
inkl. Rollensatz max. 200 kg.

Inhalt	Best.-Nr.	€
1 Satz = 4 Stück	09-RS125-4LF	180.-



SYSTEM-AUFBAUTEN SIEHE KAPITEL 17

SYSTEM-AUFBAUTEN SIEHE KAPITEL 17

**LOCHWAND FÜR WERKBANKFUSS**



Breite 605 bzw. 805 x Höhe 617 x Stärke 1 mm  
Mit 4-Kant-Systemlochung (Lochung 10x10 mm, Abstand Lochmitte-Lochmitte 38 mm).  
Montage kann an linken und/oder rechten Werkbankfuß erfolgen.

Montage:  
kundenseitig (auch zur Nachrüstung geeignet)

Für Werkbank (Gestell)		
Tiefe mm	Best.-Nr.	€
700 (650)	09-LW-S7-650.12	82.-
900 (850)	09-LW-S7-850.12	88.-

**BUCHE-MASSIV-ABLAGEBODEN**  
für Baukasten-Werkbänke



Hinweis:  
Unabhängig von der Werkbanktiefe/Gestelltiefe wird der Ablageboden werksseitig immer hinten bündig mit dem Gestell eingebaut.  
Hinweis bei Verwendung mit Unterbau-Containern:  
Wählen Sie immer den Ablageboden gem. der Breite Ihrer Werkbank aus.  
Der Boden wird werksseitig gekürzt und mit einem Montagewinkel versehen, damit der Boden an die Seitenwand des Unterbau-Containers montiert werden kann.

Für Werkbank	Tiefe 547 x Stärke 25 mm	€	Tiefe 747 x Stärke 25 mm *	€
Breite mm	Best.-Nr.		Best.-Nr.	
750	09-AB-S7-7-0750-545	62.-	09-AB-S7-7-0750-745	83.-
1000	09-AB-S7-7-1000-545	83.-	09-AB-S7-7-1000-745	113.-
1250	09-AB-S7-7-1250-545	102.-	09-AB-S7-7-1250-745	139.-
1500	09-AB-S7-7-1500-545	124.-	09-AB-S7-7-1500-745	166.-
2000	09-AB-S7-7-2000-545	166.-	09-AB-S7-7-2000-745	226.-
2500	09-AB-S7-7-2500-545	204.-	09-AB-S7-7-2500-745	278.-
3000	09-AB-S7-7-3000-545	248.-	09-AB-S7-7-3000-745	332.-
m <sup>2</sup> max. Abmessung	B-QM-25 3000 x 1200	200.-/m <sup>2</sup>	B-QM-25 3000 x 1200	200.-/m <sup>2</sup>

\* Bei Buche-Massiv-Ablagebuden in individueller Abmessung, bei welchen der Preis über m<sup>2</sup> berechnet wird, erfolgt bei Abmessungen kleiner als 1 m<sup>2</sup> die Abrechnung immer für 1 m<sup>2</sup>.  
\* Ablagebuden Tiefe 757 mm nicht für Werkbanktiefe/Gestelltiefe 700 mm geeignet.

**ERGONOMIE**  
**TIPP!**



**SYSTEM-AUFBAUTEN SIEHE KAPITEL 17**

**ERGONOMIE**  
**TIPP!**



**SYSTEM-AUFBAUTEN SIEHE KAPITEL 17**

#### BUCHÉ-MASSIV-ARBEITSPLATTE

##### Merkmale

Buchen-Riegel mit Keilzinken-Verleimung.  
Vorderkante mit Radius, andere Kanten gebrochen.  
Oberflächenschutz durch umweltfreundliches Lackleinöl.

Der Klassiker unter den Arbeitsplatten-robust, langlebig, natürlich, schön!

Wir verwenden ausschließlich ausgesuchtes Holz aus heimischen Wäldern.

Hierbei ist Nachhaltigkeit gewährleistet,

da der Baumbestand trotz Nutzung für viele verschiedene Anwendungen steigt.

Kurze Transportwege zu unserer Holzbearbeitung schonen darüber hinaus die Umwelt.

##### Eigenschaften:

Verschleißfest, druckfest.

Hoch belastbar.

Mehrfach abschleifbar.

Geölte Oberfläche.

Angenehme Arbeitsoberfläche.



##### Hinweis:

Der Gebrauch bzw. die Nutzung der Arbeitsplatten in Bezug auf die beschriebenen Eigenschaften beeinträchtigt teilweise das Aussehen der Arbeitsplatten. Dies bitten wir zu berücksichtigen.



#### PLATTENTIEFE 700 MM

Breite x Tiefe mm	Stärke 40 mm		Stärke 50 mm	
	Best.-Nr.	€	Best.-Nr.	€
750 x 700	B-075-070-40	116.-	B-075-070-50	142.-
1000 x 700	B-100-070-40	154.-	B-100-070-50	189.-
1250 x 700	B-125-070-40	193.-	B-125-070-50	237.-
1500 x 700	B-150-070-40	232.-	B-150-070-50	284.-
2000 x 700	B-200-070-40	308.-	B-200-070-50	378.-
2500 x 700	B-250-070-40	386.-	B-250-070-50	474.-
3000 x 700	B-300-070-40	464.-	B-300-070-50	568.-
m <sup>2</sup> * max. Abmessung	B-QM-40 3000 x 1200	270.-/m <sup>2</sup>	B-QM-50 3000 x 1200	320.-/m <sup>2</sup>

\* Bei Arbeitsplatten in individueller Abmessung, bei welchen der Preis über m<sup>2</sup> berechnet wird, erfolgt bei Abmessungen kleiner als 1 m<sup>2</sup> die Abrechnung immer für 1 m<sup>2</sup>.

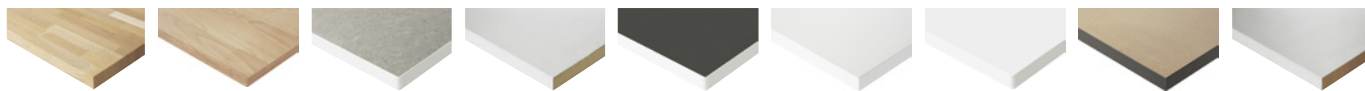
#### PLATTENTIEFE 900 MM

Breite x Tiefe mm	Stärke 40 mm		Stärke 50 mm	
	Best.-Nr.	€	Best.-Nr.	€
750 x 900	B-075-090-40	149.-	B-075-090-50	183.-
1000 x 900	B-100-090-40	198.-	B-100-090-50	243.-
1250 x 900	B-125-090-40	248.-	B-125-090-50	304.-
1500 x 900	B-150-090-40	298.-	B-150-090-50	366.-
2000 x 900	B-200-090-40	396.-	B-200-090-50	486.-
2500 x 900	B-250-090-40	496.-	B-250-090-50	608.-
3000 x 900	B-300-090-40	596.-	B-300-090-50	732.-
m <sup>2</sup> * max. Abmessung	B-QM-40 3000 x 1200	270.-/m <sup>2</sup>	B-QM-50 3000 x 1200	320.-/m <sup>2</sup>

\* Bei Arbeitsplatten in individueller Abmessung, bei welchen der Preis über m<sup>2</sup> berechnet wird, erfolgt bei Abmessungen kleiner als 1 m<sup>2</sup> die Abrechnung immer für 1 m<sup>2</sup>.

Bitte beachten Sie für den Kauf einzelner/loser Platten die folgenden Anmerkungen: Einzelne/lose Arbeitsplatten müssen nach dem Auspacken sofort verbaut/verschraubt werden. Wenn einzelne/lose Arbeitsplatten auf kein Untergestell unseres Hauses verbaut/verschraubt werden, trägt der Kunde die Verantwortung für ein passendes Untergestell in Bezug auf die Stabilität und geeigneter Verschraubmöglichkeiten für die Arbeitsplatte. Um die Gefahr des Verzugs auszuschließen, darf der Plattenüberstand zum Untergestell die nachfolgenden Werte nicht übersteigen: vorne und hinten jeweils maximal 100 mm sowie links und rechts jeweils maximal 150 mm. Erfolgt nach dem Auspacken der Arbeitsplatte keine sofortige Verbauung/Verschraubung bzw. keine Verbauung/Verschraubung auf einem passenden Untergestell, besteht die Gefahr des Verzugs der Platten. Bitte haben Sie Verständnis dafür, dass wir in diesen Fällen keine Gewährleistung bzw. Garantie übernehmen. Wir bitten dies gegenüber dem Besteller zu kommunizieren.

## WEITERE ARBEITSPLATTEN - SIEHE KAPITEL 15



#### ROLL-CONTAINER



2 x Schublade-L 2x180 mm

Breite x Tiefe x Höhe mm	Best.-Nr.	€
580 x 650 x 565 TA	05-2.0A.11	704.-
580 x 650 x 565 VA	15-2.0A.11	754.-



3 x Schublade-L 3x120 mm

Breite x Tiefe x Höhe mm	Best.-Nr.	€
580 x 650 x 565 TA	05-2.3A.11	804.-
580 x 650 x 565 VA	15-2.3A.11	879.-



3 x Schublade-L 1x60, 1x120, 1x180 mm

Breite x Tiefe x Höhe mm	Best.-Nr.	€
580 x 650 x 565 TA	05-2.1A.11	804.-
580 x 650 x 565 VA	15-2.1A.11	879.-



4 x Schublade-L 4x90 mm

Breite x Tiefe x Höhe mm	Best.-Nr.	€
580 x 650 x 565 TA	05-2.13A.11	904.-
580 x 650 x 565 VA	15-2.13A.11	1.004.-

EINTEILUNGSSET FÜR SCHUBLADE-L - INNEN BREITE 490 x TIEFE 560 MM



1 x Trennwand 560  
4 x Trennblech 2x190, 2x285

Höhe mm	Best.-Nr.	€
60 - 90	09-200-19	34,30
120 - 150	09-200-18	41.-
180 - 360	09-200-14	47,70



2 x Trennwand 560  
9 x Trennblech 3x95, 6x190

Höhe mm	Best.-Nr.	€
60 - 90	09-200-21	53.-
120 - 150	09-200-20	62.-
180 - 360	09-200-15	71.-



Kleinteileeinsatz mit 16 Fächern  
12 x B128xB128 mm, 4 x B60xT128 mm

Höhe mm	Best.-Nr.	€
60 - 90 <sup>1</sup>	09-200-25	56.-
120 - 360 <sup>2</sup>	09-200-26	76.-

<sup>1</sup> Einsatzhöhe 40 mm, <sup>2</sup> Einsatzhöhe 90 mm



Anti-Rutsch-Matte  
B490 x T560 mm

Höhe mm	Best.-Nr.	€
60 - 360 <sup>1</sup>	09-ARM-L	16.-

<sup>1</sup> kann auch zusammen mit den anderen Sets verwendet werden



1 x Bodenplatte 5 x Box 96x240  
2 x Box 96x240 5 x Box 96x336

Höhe mm	Best.-Nr.	€
60 - 360 <sup>1</sup>	09-200-34	159.-

<sup>1</sup> Boxenhöhe 48 mm



1 x Bodenplatte 10 x Box 96x240  
7 x Box 96x240

Höhe mm	Best.-Nr.	€
60 - 360 <sup>1</sup>	09-200-35	184.-

<sup>1</sup> Boxenhöhe 48 mm



Box MS0105: 96 x 96 x H48 mm  
Box MS0107: 96 x 240 x H48 mm  
Box MS0109: 96 x 360 x H48 mm

Box	Best.-Nr.	€
MS0105	09-200_MS0105	7.-
MS0107	09-200_MS0107	12.-
MS0109	09-200_MS0109	14.-



Rasterleisten Kunststoff  
Breite 1.150 mm, Stärke 5 mm  
zum Zuschneiden

Höhe mm	Best.-Nr.	€
60 - 90 <sup>1</sup>	09-LI-1150-40	8.-
120 - 360 <sup>2</sup>	09-LI-1150-100	11.-

<sup>1</sup> Leistenhöhe 40 mm, <sup>2</sup> Leistenhöhe 100 mm

**UNTERBAUSCHUBLADE**



1 x Schublade-L 1x150 mm.  
Schublade innen B490 x T560 mm. Abschließbar.  
Rollengelagerter Auszug (Tragkraft 50 kg, Auszug ca. 90 %).

Montage:  
- Bei Gestell-Bauweise werksseitig durch Anschweißen an das Gestell (für Nachrüstung ungeeignet).  
- Bei Baukasten-Bauweise werksseitig durch Verschrauben mit der Tischplatte (für Nachrüstung geeignet).

Breite x Tiefe x Höhe mm	Best.-Nr.	€
525 x 650 x 175	03-200.1A.10	160.-

**UTENSILIENSCHRANK**



Flügeltür mit wechselbarem Türanschlag. Abschließbar.

Montage:  
Durch Verschrauben an die Tischplatte

Breite x Tiefe x Höhe mm	Best.-Nr.	€
245 x 650 x 360	03-US.12	130.-

**ROLL-CONTAINER**



3 x Schublade-L 3x180 mm

Breite x Tiefe x Höhe mm	Best.-Nr.	€
580 x 650 x 745 TA	05-3.0A.11	866.-
580 x 650 x 745 VA	15-3.0A.11	941.-



4 x Schublade-L 2x120, 2x150 mm

Breite x Tiefe x Höhe mm	Best.-Nr.	€
580 x 650 x 745 TA	05-3.6A.11	966.-
580 x 650 x 745 VA	15-3.6A.11	1.066.-



4 x Schublade-L 2x90, 2x180 mm

Breite x Tiefe x Höhe mm	Best.-Nr.	€
580 x 650 x 745 TA	05-3.1A.11	966.-
580 x 650 x 745 VA	15-3.1A.11	1.066.-



5 x Schublade-L 4x90, 1x180 mm

Breite x Tiefe x Höhe mm	Best.-Nr.	€
580 x 650 x 745 TA	05-3.2A.11	1.066.-
580 x 650 x 745 VA	15-3.2A.11	1.192.-

#### UNTERBAU-CONTAINER MIT SCHUBLADENGRÖSSE-L = B490 x T560 MM TRAGKRAFT 100 KG



1 x Schublade-L 1x150 mm (Tragkraft 50 kg)

Breite x Tiefe x Höhe mm	Best.-Nr.	€
520 x 650 x 175 TA	03-200.1A.10	160.-



2 x Schublade-L 2x180 mm

Breite x Tiefe x Höhe mm	Best.-Nr.	€
580 x 650 x 440 TA	03-L2.0A.11	434.-
580 x 650 x 440 VA	13-L2.0A.11	484.-



2 x Schublade-L 1x150, 1x210 mm

Breite x Tiefe x Höhe mm	Best.-Nr.	€
580 x 650 x 440 TA	03-L2.11A.11	434.-
580 x 650 x 440 VA	13-L2.11A.11	484.-



3 x Schublade-L 3x120 mm

Breite x Tiefe x Höhe mm	Best.-Nr.	€
580 x 650 x 440 TA	03-L2.3A.11	534.-
580 x 650 x 440 VA	13-L2.3A.11	609.-



3 x Schublade-L 1x60, 1x120, 1x180 mm

Breite x Tiefe x Höhe mm	Best.-Nr.	€
580 x 650 x 440 TA	03-L2.1A.11	534.-
580 x 650 x 440 VA	13-L2.1A.11	609.-



4 x Schublade-L 4x90 mm

Breite x Tiefe x Höhe mm	Best.-Nr.	€
580 x 650 x 440 TA	03-L2.13A.11	634.-
580 x 650 x 440 VA	13-L2.13A.11	734.-



1 x Flügeltür-L 1x540 mm, dahinter 1 x Fachboden-L

Breite x Tiefe x Höhe mm	Best.-Nr.	€
580 x 650 x 620	03-L3.8AR.11	380.-

Das "R" in der Bestell.-Nr. bedeutet Türanschlag rechts. Wünschen Sie aufpreisfrei den Türanschlag links, ersetzen Sie bitte in der Bestell.-Nr. das "R" durch ein "L".



1 x Schublade-L 1x180 mm, 1 x Flügeltür-L 1x360 mm

Breite x Tiefe x Höhe mm	Best.-Nr.	€
580 x 650 x 620 TA	03-L3.4AR.11	447.-
580 x 650 x 620 VA	13-L3.4AR.11	472.-

Das "R" in der Bestell.-Nr. bedeutet Türanschlag rechts. Wünschen Sie aufpreisfrei den Türanschlag links, ersetzen Sie bitte in der Bestell.-Nr. das "R" durch ein "L".



2 x Schublade-L 2x90 mm, 1 x Flügeltür-L 1x360 mm

Breite x Tiefe x Höhe mm	Best.-Nr.	€
580 x 650 x 620 TA	03-L3.5AR.11	547.-
580 x 650 x 620 VA	13-L3.5AR.11	597.-

Das "R" in der Bestell.-Nr. bedeutet Türanschlag rechts. Wünschen Sie aufpreisfrei den Türanschlag links, ersetzen Sie bitte in der Bestell.-Nr. das "R" durch ein "L".



2 x Schublade-L 1x180, 1x360 mm

Breite x Tiefe x Höhe mm	Best.-Nr.	€
580 x 650 x 620 TA	03-L3.18A.11	496.-
580 x 650 x 620 VA	13-L3.18A.11	546.-



3 x Schublade-L 3x180 mm

Breite x Tiefe x Höhe mm	Best.-Nr.	€
580 x 650 x 620 TA	03-L3.0A.11	596.-
580 x 650 x 620 VA	13-L3.0A.11	671.-



3 x Schublade-L 1x120, 1x180, 1x240 mm

Breite x Tiefe x Höhe mm	Best.-Nr.	€
580 x 650 x 620 TA	03-L3.16A.11	596.-
580 x 650 x 620 VA	13-L3.16A.11	671.-



4 x Schublade-L 2x120, 2x150 mm

Breite x Tiefe x Höhe mm	Best.-Nr.	€
580 x 650 x 620 TA	03-L3.6A.11	696.-
580 x 650 x 620 VA	13-L3.6A.11	796.-



4 x Schublade-L 2x90, 2x180 mm

Breite x Tiefe x Höhe mm	Best.-Nr.	€
580 x 650 x 620 TA	03-L3.1A.11	696.-
580 x 650 x 620 VA	13-L3.1A.11	796.-



5 x Schublade-L 4x90, 1x180 mm

Breite x Tiefe x Höhe mm	Best.-Nr.	€
580 x 650 x 620 TA	03-L3.2A.11	796.-
580 x 650 x 620 VA	13-L3.2A.11	921.-



5 x Schublade-L 2x90, 3x120 mm

Breite x Tiefe x Höhe mm	Best.-Nr.	€
580 x 650 x 620 TA	03-L3.20A.11	796.-
580 x 650 x 620 VA	13-L3.20A.11	921.-

Wenn Sie die Unterbau-Container der Höhe 800 mm für eine Werkbank in Arbeitshöhe von 890/900 verwenden möchten, benötigen Sie noch zusätzlich einen Schranksockel pro Unterbau-Container (B580 x T650 x H50 mm, Best.-Nr. 03-SS-580-50, Preis: 65.- € oder B770 x T650 x H50 mm, Best.-Nr. 03-SS-770-50, Preis: 65.- € oder B1145 x T650 x H50 mm, Best.-Nr. 03-SS-1145-50, Preis: 65.- €). Die Bestell-Nr. des Unterbau-Containers erhält vor dem Punkt die Ergänzung –S (Mehrpreis 65.- €).  
 Wenn Sie die Unterbau-Container der Höhe 800 mm für eine Werkbank in Tiefe 900 mm verwenden möchten, benötigen Sie noch zusätzlich einen Tiefenadapter pro Unterbau-Container (Best.-Nr. 03-TA-S7-200, Preis: 75.- €). Die Bestell-Nr. des Unterbau-Containers erhält vor dem Punkt die Ergänzung –T (Mehrpreis 75.- €).  
 Wenn Sie die Unterbau-Container der Höhe 800 mm für eine Werkbank in Tiefe 900 mm und in Arbeitshöhe von 890/900 verwenden möchten, benötigen Sie noch zusätzlich einen Tiefenadapter pro Unterbau-Container (Best.-Nr. 03-TA-S7-200, Preis: 75.- €) und zusätzlich einen Schranksockel pro Unterbau-Container (B580 x T650 x H50 mm, Best.-Nr. 03-SS-580-50, Preis: 65.- € oder B770 x T650 x H50 mm, Best.-Nr. 03-SS-770-50, Preis: 65.- € oder B1145 x T650 x H50 mm, Best.-Nr. 03-SS-1145-50, Preis: 65.- €). Die Bestell-Nr. des Unterbau-Containers erhält vor dem Punkt die Ergänzung –ST (Mehrpreis 65.- € und 75.- €).

**UNTERBAU-CONTAINER MIT SCHUBLADENGRÖSSE-L = B490 x T560 MM TRAGKRAFT 100 KG**

- Montage:
- Bei Gestell-Bauweise ungeeignet (nur bei Plattenüberstand montierbar).
  - Bei Baukasten-Bauweise durch Verschrauben an die Tischplatte.
- Wenn Sie die Unterbau-Container der Höhe 800 mm für eine Werkbank in Tiefe 900 mm verwenden möchten, benötigen Sie noch zusätzlich einen Tiefenadapter pro Unterbau-Container.  
 Wenn Sie die Unterbau-Container der Höhe 800 mm für eine Werkbank in Arbeitshöhe von 890/900 mm verwenden möchten, benötigen Sie noch zusätzlich einen Schranksockel-L (B580 x T650 x H50 mm) pro Unterbau-Container.

	Best.-Nr.	€
Tiefenadapter 200 mm	03-TA-S7-200	75.-
Schranksockel-L 50 mm	03-SS-580-50	65.-
Schranksockel-XL 50 mm	03-SS-770-50	65.-
Schranksockel-XXL 50 mm	03-SS-1145-50	65.-



1 x Flügeltür-L 1x720 mm, dahinter 1 x Fachboden-L

Breite x Tiefe x Höhe mm	Best.-Nr.	€
580 x 650 x 800	03-L5.12AR.11	510.-

Das "R" in der Bestell.-Nr. bedeutet Türanschlag rechts. Wünschen Sie aufpreisfrei den Türanschlag links, ersetzen Sie bitte in der Bestell.-Nr. das "R" durch ein "L".



1 x Schublade-L 1x180 mm  
1 x Flügeltür-L 1x540 mm, dahinter 1 x Fachboden-L

Breite x Tiefe x Höhe mm	Best.-Nr.	€
580 x 650 x 800 TA	03-L5.8AR.11	582.-
580 x 650 x 800 VA	13-L5.8AR.11	607.-

Das "R" in der Bestell.-Nr. bedeutet Türanschlag rechts. Wünschen Sie aufpreisfrei den Türanschlag links, ersetzen Sie bitte in der Bestell.-Nr. das "R" durch ein "L".



2 x Schublade-L 2x90 mm  
1 x Flügeltür-L 1x540 mm, dahinter 1 x Fachboden-L

Breite x Tiefe x Höhe mm	Best.-Nr.	€
580 x 650 x 800 TA	03-L5.7AR.11	682.-
580 x 650 x 800 VA	13-L5.7AR.11	732.-

Das "R" in der Bestell.-Nr. bedeutet Türanschlag rechts. Wünschen Sie aufpreisfrei den Türanschlag links, ersetzen Sie bitte in der Bestell.-Nr. das "R" durch ein "L".



3 x Schublade-L 1x150, 1x210, 1x360 mm

Breite x Tiefe x Höhe mm	Best.-Nr.	€
580 x 650 x 800 TA	03-L5.14A.11	698.-
580 x 650 x 800 VA	13-L5.14A.11	773.-



4 x Schublade-L 4x180 mm

Breite x Tiefe x Höhe mm	Best.-Nr.	€
580 x 650 x 800 TA	03-L5.1A.11	798.-
580 x 650 x 800 VA	13-L5.1A.11	898.-



4 x Schublade-L 3x150, 1x270 mm

Breite x Tiefe x Höhe mm	Best.-Nr.	€
580 x 650 x 800 TA	03-L5.3A.11	798.-
580 x 650 x 800 VA	13-L5.3A.11	898.-



5 x Schublade-L 1x60, 1x90, 2x150, 1x270 mm

Breite x Tiefe x Höhe mm	Best.-Nr.	€
580 x 650 x 800 TA	03-L5.2A.11	898.-
580 x 650 x 800 VA	13-L5.2A.11	1.023.-



5 x Schublade-L 2x120, 2x150, 1x180 mm

Breite x Tiefe x Höhe mm	Best.-Nr.	€
580 x 650 x 800 TA	03-L5.11A.11	898.-
580 x 650 x 800 VA	13-L5.11A.11	1.023.-



6 x Schublade-L 3x90, 3x150 mm

Breite x Tiefe x Höhe mm	Best.-Nr.	€
580 x 650 x 800 TA	03-L5.9A.11	998.-
580 x 650 x 800 VA	13-L5.9A.11	1.148.-

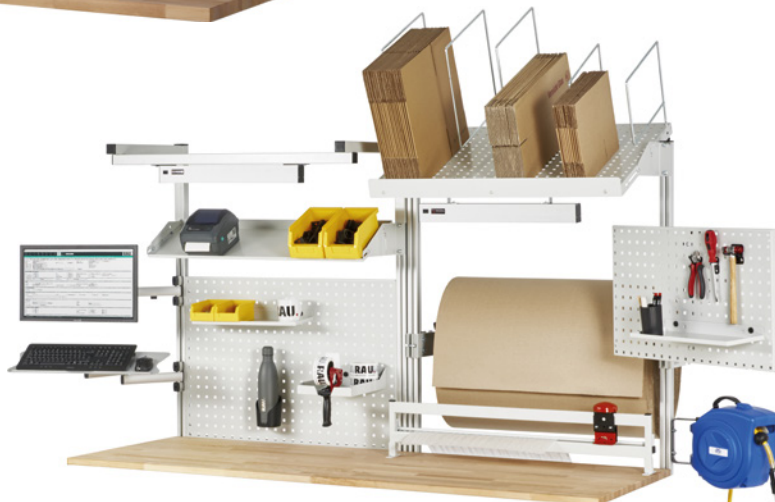
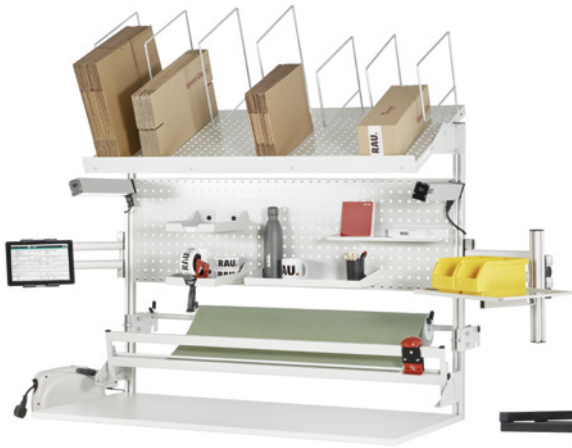


6 x Schublade-L 6x120 mm

Breite x Tiefe x Höhe mm	Best.-Nr.	€
580 x 650 x 800 TA	03-L5.16A.11	998.-
580 x 650 x 800 VA	13-L5.16A.11	1.148.-

	<p><b>Seite 3 bis 8</b> Informationen Einrichtungsbeispiele Serviceangebote</p>	<p><b>01</b></p> 	<p><b>Seite 9 bis 14</b> Elektrisch höhenverstellbare Arbeits-tische Serie adlatus 150</p> <p><b>auch fahrbar</b></p>	<p><b>02</b></p> 	<p><b>Seite 15 bis 20</b> Elektrisch höhenverstellbare Werk-tische Serie adlatus 300</p> <p><b>auch fahrbar</b></p>
<p><b>03</b></p> 	<p><b>Seite 21 bis 26</b> Elektrisch höhenverstellbare Werk-bänke Serie adlatus 600</p> <p><b>bis Breite 3000 mm auch fahrbar</b></p>	<p><b>04</b></p> 	<p><b>Seite 27 bis 44</b> Höhenverstellbares Arbeitsplatzsystem Serie Jerry und Tom</p> <p><b>bis Breite 4000 mm Fahrbare Modelle</b></p>	<p><b>05</b></p> 	<p><b>Seite 45 bis 58</b> Werk-tische Serie 900 (Gestell-Bauweise)</p> <p><b>auch höhenverstellbar auch fahrbar</b></p>
<p><b>06</b></p> 	<p><b>Seite 59 bis 130</b> Höhenverstellbare Werk-bänke Serie 8000 (Gestell-Bauweise)</p> <p><b>alle Modelle höhenverstellbar</b></p>	<p><b>07</b></p> 	<p><b>Seite 131 bis 182</b> Höhenverstellbare Werk-bänke Serie 7000 (Baukasten-Bauweise)</p> <p><b>alle Modelle höhenverstellbar</b></p>	<p><b>08</b></p> 	<p><b>Seite 183 bis 200</b> Gruppenwerk-bänke Serie 4000 (Baukasten-Bauweise)</p> <p><b>auch höhenverstellbar</b></p>
<p><b>09</b></p> 	<p><b>Seite 201 bis 208</b> Schwerlastwerk-bänke (Gestell-Bauweise)</p>	<p><b>10</b></p> 	<p><b>Seite 209 bis 232</b> Fahrbare Werk-bänke Serie 8000 (Gestell-Bauweise)</p> <p><b>auch höhenverstellbar</b></p>	<p><b>11</b></p> 	<p><b>Seite 233 bis 258</b> Werk-bänke mit Fahrgestell Serie 8000 (Gestell-Bauweise)</p>
<p><b>12</b></p> 	<p><b>Seite 259 bis 270</b> Höhenverstellbare Fahrbare Werk-bänke Serie 7000 (Baukasten-Bauweise)</p> <p><b>alle Modelle höhenverstellbar</b></p>	<p><b>13</b></p> 	<p><b>Seite 271 bis 298</b> Schubladen-schränke Serie 7000</p>	<p><b>14</b></p> 	<p><b>Seite 299 bis 316</b> Montagewagen Serie 7000</p>
<p><b>15</b></p> 	<p><b>Seite 317 bis 326</b> Arbeitsplatten</p>	<p><b>16</b></p> 	<p><b>Seite 327 bis 344</b> Schubladen-Einteilungs-Sets System-Zubehör Roll-Container</p>	<p><b>17</b></p> 	<p><b>Seite 345 bis 356</b> System-Aufbauten</p>
<p><b>18</b></p> 	<p><b>Seite 357 bis 372</b> Computer-Arbeitsplätze</p> <p><b>auch fahrbar</b></p>	<p><b>19</b></p> 	<p><b>Seite 373 bis 388</b> Höhenverstellbares Arbeitsplatzsystem Serie E</p>	<p><b>20</b></p> 	<p><b>Seite 389 bis 402</b> Werkzeugwagen Serie adlatus</p>
<p><b>21</b></p> 	<p><b>Seite 403 bis 414</b> Beistellschränke/ Stehpulte</p> <p><b>auch fahrbar</b></p>	<p><b>22</b></p> 	<p><b>Seite 415 bis 422</b> Hygiene-Stationen</p>	<p><b>23</b></p> 	<p><b>Seite 423 bis 427</b> Plattenupgrade Farbkonzept</p>





## SYSTEM-AUFBAUTEN

Informationen Referenzen Serviceangebote	<b>I</b>
Elektrisch höhenverstellbare Arbeitstische Serie adlatus 150	<b>01</b>
Elektrisch höhenverstellbare Werkstische Serie adlatus 300	<b>02</b>
Elektrisch höhenverstellbare Werkbänke Serie adlatus 600	<b>03</b>
Höhenverstellbare Arbeitstische Serie Jerry und Tom	<b>04</b>
Werkstische Serie 900 (Gestell-Bauweise)	<b>05</b>
Werkbänke Serie 8000 (Gestell-Bauweise)	<b>06</b>
Werkbänke Serie 7000 (Baukasten-Bauweise)	<b>07</b>
Gruppenwerkbänke Serie 4000 (Baukasten-Bauweise)	<b>08</b>
Schwerlastwerkbänke (Gestell-Bauweise)	<b>09</b>
Fahrbare Werkbänke Serie 8000 (Gestell-Bauweise)	<b>10</b>
Werkbänke mit Fahrgestell Serie 8000 (Gestell-Bauweise)	<b>11</b>
Fahrbare Werkbänke Serie 7000 (Baukasten-Bauweise)	<b>12</b>
Schubladenschränke Serie 7000	<b>13</b>
Montagewagen Serie 7000	<b>14</b>
Arbeitsplatten	<b>15</b>
Schubladen-Einteilungs-Sets System-Zubehör Roll-Container	<b>16</b>
System-Aufbauten	<b>17</b>
Computer-Arbeitsplätze	<b>18</b>
Arbeitsplatzsystem Serie E	<b>19</b>
Werkzeugwagen Serie adlatus	<b>20</b>
Beistellschränke Stehpulte	<b>21</b>
Hygiene-Stationen	<b>22</b>
Plattensupgrade Farbkonzept	<b>23</b>

## SYSTEM-STÜTZENPAAR ZUR MONTAGE AUF WERKBANKPLATTEN

### SYSTEM-STÜTZENPAAR ZUR MONTAGE AUF WERKBANKPLATTEN

**Montage:** Durch Verschrauben auf der Tischplatte.

**Geeignet für:** Elektrisch höhenverstellbare Werkbänke Serie adlatus 600 (Kapitel 03)  
 Werkbänke Serie 8000 (Kapitel 06)  
 Werkbänke Serie 7000 (Kapitel 07)  
 Gruppenwerkbänke Serie 4000 (Kapitel 08)  
 Schwerlastwerkbänke (Kapitel 09)  
 Fahrbare Werkbänke Serie 8000 (Kapitel 10)  
 Werkbänke mit Fahrgestell Serie 8000 (Kapitel 11)  
 Fahrbare Werkbänke Serie 7000 (Kapitel 12)  
 Fremdfabrikate mit massiver Arbeitsplatte (Stärke min. 40 mm)

**Beschreibung:** Die System-Stützen (Aluminiumprofil 40x40 mm) werden mittels einer Montageplatte direkt mit der Tischplatte verschraubt. Die Stärke der Tischplatte muss mindestens 40 mm betragen und es muss sich um eine Platte mit massivem Kern handeln. Die System-Stützen verfügen an allen 4 Seiten über eine Profilnut, so dass eine allseitige Nutzung möglich ist. Sie können mit dem System-Stützenpaar jede Systemfeldbreite (750, 1000, 1250, 1500, 2000 mm) erzeugen und danach mit den entsprechenden Anbauelementen der Seite 338-341 ergänzen.

**Nutzhöhe:** 700, 900 oder 1400 mm

**Belastbarkeit:** max. 50 kg (Gesamtbelastbarkeit)



Werkbank Serie 7000 Breite 1500 mm mit System-Stützen 2 x H900 mm und Anbauelementen (Feldbreite 1500 mm)

Tischbreite mm	Anzahl Stützen Höhe mm	Best.-Nr.	€
alle	2 x 700	E-EHP700-2	140.-
alle	2 x 900	E-EHP900-2	150.-
alle	2 x 1400	E-EHP1400-2	190.-
alle	1 x 700	E-EHP700-1	70.-
alle	1 x 900	E-EHP900-1	75.-
alle	1 x 1400	E-EHP1400-1	95.-



E-EHP700-2.12



E-EHP900-2.12



System-Stützen werden direkt mit der Tischplatte verschraubt. Anbauelemente allseitig anbaubar.



Komplettaufbau Breite 1000 mm



Komplettaufbau Breite 1250 mm



Komplettaufbau Breite 750 mm



Komplettaufbau Breite 1500 mm

### KOMPLETTAUFBAU SAE-KM01

- 1 x System-Stützenpaar (2 System-Stützen Nutzhöhe 900 mm)
- 1 x Lochplatte H450 mm mit 4-Kant-Systemlochung (Lochung 10x10 mm, Abstand Lochmitte-Lochmitte 38 mm) zur Aufnahme von Lochplatten-Zubehör.
- 1 x Neigbare Metallablage T300 mm, allseitige Aufkantungen.
- 1 x Halteschiene für Aufnahme von Sichtlagerkästen (offene Einhängelaste an der Rückseite der Sichtlagerkästen erforderlich) und/oder Energieleiste.

Breite mm	Tiefe mm	Höhe mm	Werkbank Breite mm	Anzahl Stützen Höhe mm	Best.-Nr.	€
750	40/300	900	750/1000/1250/1500/2000	2 x 900	SAE-KM01-0750.12	596.-
1000	40/300	900	1000/1250/1500/2000	2 x 900	SAE-KM01-1000.12	632.-
1250	40/300	900	1250/1500/2000	2 x 900	SAE-KM01-1250.12	668.-
1500	40/300	900	1500/2000	2 x 900	SAE-KM01-1500.12	704.-
2000	40/300	900	2000	2 x 900	SAE-KM01-2000.12	776.-

### KOMPLETTAUFBAU SAE-KM02

- 1 x System-Stützenpaar (2 System-Stützen Nutzhöhe 900 mm)
- 2 x Lochplatte H450 mm mit 4-Kant-Systemlochung (Lochung 10x10 mm, Abstand Lochmitte-Lochmitte 38 mm) zur Aufnahme von Lochplatten-Zubehör.
- 1 x Neigbare Metallablage T300 mm; allseitige Aufkantungen.
- 1 x Halteschiene für Aufnahme von Sichtlagerkästen (offene Einhängelaste an der Rückseite der Sichtlagerkästen erforderlich) und/oder Energieleiste.

Breite mm	Tiefe mm	Höhe mm	Werkbank Breite mm	Anzahl Stützen Höhe mm	Best.-Nr.	€
750	40/300	900	750/1000/1250/1500/2000	2 x 900	SAE-KM02-0750.12	594.-
1000	40/300	900	1000/1250/1500/2000	2 x 900	SAE-KM02-1000.12	632.-
1250	40/300	900	1250/1500/2000	2 x 900	SAE-KM02-1250.12	670.-
1500	40/300	900	1500/2000	2 x 900	SAE-KM02-1500.12	708.-
2000	40/300	900	2000	2 x 900	SAE-KM02-2000.12	784.-

SYSTEM-STÜTZENPAAR ZUR MONTAGE AUF WERKBANKPLATTEN



Werkbank Serie 8000 Breite 750 mm mit System-Stützenpaar 2 x H900 mm und Anbauelementen (Feldbreite 750 mm)



Werkbank Serie 8000 Breite 1500 mm mit System-Stützenpaar 2 x H700 mm und Anbauelementen (Feldbreite 1500 mm)



Werkbank Serie 8000 Breite 2000 mm mit System-Stützenpaar 2 Stück á 2 x H900 mm und Anbauelementen (Feldbreite 2 Stück á 750 mm)



Werkbank Serie 7000 Breite 1000 mm mit System-Stützenpaar 2 x H700 mm und Anbauelementen (Feldbreite 1000 mm)



Werkbank Serie 7000 Breite 1500 mm mit System-Stützenpaar 2 x H900 mm und Anbauelementen (Feldbreite 1500 mm)



Werkbank Serie 7000 Breite 2000 mm mit System-Stützenpaar 2 x H900 mm und Anbauelementen (Feldbreite 1500 mm)



Werkbank mit absenkbarem Fahrgestell Serie 8000 Breite 1000 mm mit System-Stützenpaar 2 x H900 mm und Anbauelementen (Feldbreite 1000 mm)



Fahrbare Werkbank Serie 8000 Breite 1500 mm mit System-Stützenpaar 2 x H900 mm und Anbauelementen (Feldbreite 1000 mm)



Werkbank mit absenkbarem Fahrgestell Serie 8000 Breite 2000 mm mit System-Stützenpaar 2 x H700 mm und Anbauelementen (Feldbreite 1500 mm)

## BEFESTIGUNGSSATZ MIT SYSTEM-STÜTZEN

### BEFESTIGUNGSSATZ MIT SYSTEM-STÜTZEN

**Montage:** an den Systemunterbau

**Geeignet für:** Elektrisch Höhenverstellbare Arbeitstische Serie adlatus 150 (Kapitel 01)  
 Elektrisch Höhenverstellbare Werkzeuge Serie adlatus 300 (Kapitel 02)  
 Elektrisch Höhenverstellbare Werkbänke Serie adlatus 600 (Kapitel 03)  
 Arbeitstische Serie Jerry und Tom (Kapitel 04)  
 Werkzeuge Serie 900 (Kapitel 05)  
 Werkbänke Serie 8000 (Kapitel 06)  
 Werkbänke Serie 7000 (Kapitel 07)  
 Schwerlastwerkbänke (Kapitel 09)  
 Fahrbare Werkbänke Serie 8000 (Kapitel 10)  
 Werkbänke mit Fahrgestell Serie 8000 (Kapitel 11)  
 Fahrbare Werkbänke Serie 7000 (Kapitel 12)  
 Schubladenschränke Serie 7000 (Kapitel 13)  
 Montagewagen Serie 7000 (Kapitel 14)

**Beschreibung:** Der Befestigungssatz (Querträger) wird hinten unter der Tischplatte an das Gestell angebracht  
 Die System-Stützen (Aluminiumprofil 40x40 mm) werden an den Befestigungssatz angeschraubt (Höhe einstellbar) und laufen hinter der Tischplatte nach oben, so dass die gesamte Tiefe der Tischplatte frei bleibt (kein Verschrauben auf der Tischplatte).  
 Die System-Stützen verfügen an allen 4 Seiten über eine Profilnut, so dass eine allseitige Nutzung möglich ist.  
 Wählen Sie den zur Breite Ihres Arbeitsplatzes passenden Befestigungssatz mit System-Stützen und ergänzen Sie diesen mit den entsprechenden Anbauelementen der Seite 338-341.

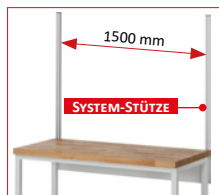
**Nutzhöhe:** 1130 mm  
 (Höhe der System-Stützen ab Tischplatte)

**Belastbarkeit:** max. 100 kg (Gesamtbelastbarkeit)

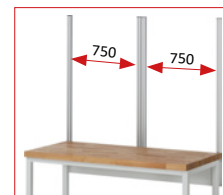


Werkbank Serie 8000 Breite 1500 mm mit Befestigungssatz mit 2 System-Stützen (Tischbreite 1500 mm) und Anbauelementen (Feldbreite 1500 mm)

(teilweise nachrüstbar - produktabhängig - bitte fragen Sie an)				
Tischbreite mm	Anzahl Stützen	Feldbreite(n) mm	Best.-Nr.	€
750	2	750	EE-BW214-0750G.12	194.-
1000	2	1000	EE-BW214-1000G.12	200.-
1250	2	1250	EE-BW214-1250G.12	206.-
1500	2	1500	EE-BW214-1500G.12	212.-
2000	2	2000	EE-BW214-2000G.12	224.-
1500	4	750+750	EE-BW414-1500G.12	342.-
2000	4	1000+1000 / 750+1250	EE-BW414-2000G.12	354.-
2500	4	1250+1250	EE-BW414-2500G.12	412.-
3000	4	1500+1500	EE-BW414-3000G.12	424.-



EE-BW214-1500G.12



EE-BW414-1500G.12



Befestigungssatz wird direkt an das Gestell angeschraubt. System-Stützen werden direkt mit dem Befestigungssatz verschraubt. Anbauelemente allseitig anbaubar.

**BITTE BEACHTEN SIE!**

Elektrisch höhenverstellbare Arbeitstische Serie adlatus 150 dürfen lediglich mit 2 Anbauteilen ergänzt werden (Auswahl aus: Etagenbord, Metallablage, Lochplatte, Halteschiene).



Elektrisch Höhenverstellbarer Arbeitstisch Serie adlatus 150 Breite 1500 mm mit Befestigungssatz mit 2 System-Stützen (Tischbreite 1500 mm) und Anbauelementen (Feldbreite 1500 mm)



Werkbank Serie 8000 Breite 1500 mm mit Befestigungssatz mit 4 System-Stützen (Tischbreite 1500 mm) und Anbauelementen (Feldbreite 750+750 und 1500 mm)



Werkbank Serie 8000 Breite 2500 mm mit Befestigungssatz mit 4 System-Stützen (Tischbreite 2500 mm) und Anbauelementen (Feldbreite 1250+1250 mm)



Elektrisch Höhenverstellbarer Werk Tisch Serie adlatus 300  
Breite 1500 mm  
mit Befestigungssatz mit 2 System-Stützen (Tischbreite 1500 mm)  
und Anbauelementen (Feldbreite 1500 mm)



Elektrisch Höhenverstellbare Werkbank Serie adlatus 600  
Breite 1500 mm  
mit Befestigungssatz mit 4 System-Stützen (Tischbreite 1500 mm)  
und Anbauelementen (Feldbreite 750+750 mm)



Elektrisch Höhenverstellbare Werkbank Serie adlatus 600  
Breite 1500 mm  
mit Befestigungssatz mit 4 System-Stützen (Tischbreite 1500 mm)  
und Anbauelementen (Feldbreite 750+750 mm)



Arbeits Tisch Serie Tom Breite 1500 mm  
mit Befestigungssatz mit 2 System-Stützen (Tischbreite 1500 mm)  
und Anbauelementen (Feldbreite 1500 mm)



Schubladenschrank Serie 7000 Breite 1145 mm  
mit Befestigungssatz mit 2 System-Stützen (Tischbreite 1000 mm)  
und Anbauelementen (Feldbreite 1000 mm)



Montagewagen Serie 7000 Breite 1145 mm  
mit Befestigungssatz mit 2 System-Stützen (Tischbreite 1000 mm)  
und Anbauelementen (Feldbreite 1000 mm)



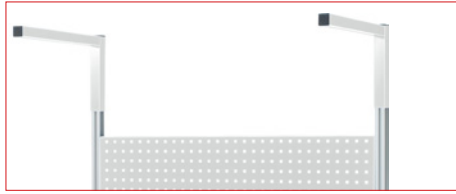
Werkbank Serie 8000 Breite 1250 mm  
mit Befestigungssatz mit 2 System-Stützen (Tischbreite 1250 mm)  
und Anbauelementen (Feldbreite 1250 mm)



Werkbank Serie 8000 Breite 2500 mm  
mit Befestigungssatz mit 4 System-Stützen (Tischbreite 2500 mm)  
und Anbauelementen (Feldbreite 1250+1250 mm)



Schwerlastwerkbank Breite 2000 mm  
mit Befestigungssatz mit 4 System-Stützen (Tischbreite 2000 mm)  
und Anbauelementen (Feldbreite 750+1250 und 2000 mm)



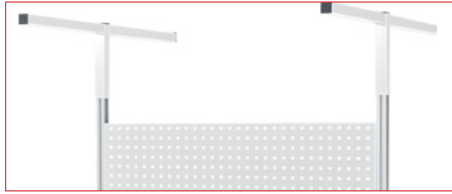
### AUSLEGERPAAR

Tiefe 550 x Höhe 300 mm

Einbauhöhe stufenlos verstellbar.  
Mindesteinlass in System-Stützen 50 mm.

Belastbarkeit: max. 30 kg  
Montage an: System-Stützen  
Aufnahme von: Laufschiene/Montageschiene (max. 2 Stück)

Feldbreite mm	Best.-Nr.	€
alle	E-AP.12	90.-



### DOPPEL-AUSLEGERPAAR

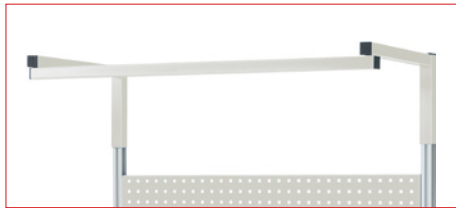
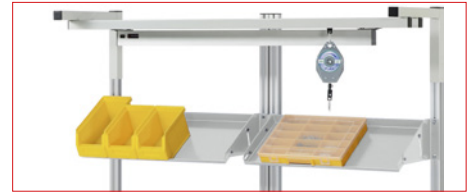
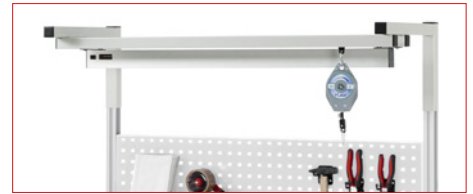
Tiefe 1070 x Höhe 300 mm

Einbauhöhe stufenlos verstellbar.  
Mindesteinlass in System-Stützen 50 mm.

Erforderlich wenn System-Aufbau beidseitig genutzt und beidseitig mit Laufschiene/Montageschiene bestückt werden soll. Doppelausleger dient zur Aufnahme von Montageschiene/Laufschiene nach vorne und nach hinten.

Belastbarkeit: max. 30 kg  
Montage an: System-Stützen  
Aufnahme von: vorne: Laufschiene/Montageschiene (max. 2 Stück)  
hinten: Laufschiene/Montageschiene (max. 2 Stück)

Feldbreite mm	Best.-Nr.	€
alle	E-AP2.12	140.-



### LAUFSCHIENE/MONTAGESCHIENE

C-Profil 40x40x2 mm

Einbautiefe stufenlos verstellbar.

Belastbarkeit: max. 30 kg  
Montage an: Auslegerpaar  
Aufnahme von: Beleuchtungsleiste  
Laufwagen mit Karabiner

Feldbreite mm	Best.-Nr.	€
750	EE-LS-MS0750.12	53.-
1000	EE-LS-MS1000.12	56.-
1250	EE-LS-MS1250.12	59.-
1500 <sup>1</sup>	EE-LS-MS1500.12	62.-
2000 <sup>2</sup>	EE-LS-MS2000.12	68.-

<sup>1</sup> Auch für durchgehenden Einbau für Feldbreite 750+750  
<sup>2</sup> Auch für durchgehenden Einbau für Feldbreite 1000+1000 bzw. 750+1250 / 1250+750



### LAUFWAGEN MIT KARABINER (ohne Laufschiene/Montageschiene)

Laufwagen mit 8 Rollen.

Die Laufschiene/Montageschiene kann mit mehreren Laufwagen mit Karabiner ergänzt werden.

Belastbarkeit: max. 30 kg  
Montage an: Laufschiene/Montageschiene

Best.-Nr.	€
E-LW	26.-



### FEDERZUG

(ohne Laufschiene/Montageschiene und ohne Laufwagen mit Karabiner)

Stahlseil  
Auszug max. 1650 mm

Belastbarkeit: max. 1-2 kg  
Montage an: Laufwagen mit Karabiner

Best.-Nr.	€
09-FZ-1	88.-



### LED-ARBEITSPLATZLEUCHE

(ohne Laufschiene/Montageschiene)  
Langfeldleuchte (Leuchtgehäuse aus Aluminium). Integrierter elektronischer LED-Konverter. Ein/Aus-Schalter, Anschlusskabel mit Stecker. Lichtfarbe neutralweiß Farbtemperatur 4000 Kelvin (840). CE-Kennzeichen. Schutzart IP20.  
Nennlebensdauer: Umgebungstemperatur -20° bis +40°, LED-Komponenten L80B50 > 50.000 Stunden.

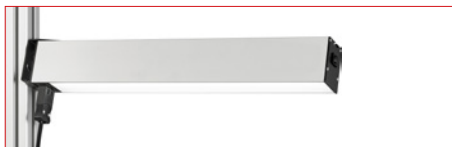
Arbeitsplatzleuchte 600-LED: Leuchtenleistung 10 Watt.  
Leuchtenlichtstrom 1323 Lumen.  
Leuchteneffizienz 132 lm/W.  
Arbeitsplatzleuchte 1200-LED: Leuchtenleistung 25 Watt.  
Leuchtenlichtstrom 3112 Lumen.  
Leuchteneffizienz 124 lm/W.

Die Arbeitsplatzleuchte kann innerhalb der Laufschiene/Montageschiene (bitte separat bestellen) in der Breite variabel positioniert werden.

Montage an: Laufschiene/Montageschiene

Leuchtenbreite mm	Best.-Nr.	€
500 x 36 x 50	E-APL-D-600-LED	390.-
1188 x 36 x 50	E-APL-D-1200-LED	410.-
Montageset <sup>1</sup>	E-MSD-01-APL	7,50

<sup>1</sup> zur Montage (anschrauben) der Beleuchtungsleiste direkt an ein Etagenbord und/oder Kartonnagenmagazin



### LED-ARBEITSPLATZLEUCHE (SEITLICH)

Langfeldleuchte (Leuchtgehäuse aus Aluminium). Integrierter elektronischer LED-Konverter. Ein/Aus-Schalter, Anschlusskabel mit Stecker. Lichtfarbe neutralweiß Farbtemperatur 5000 Kelvin, max. Beleuchtungsstärke 639 lx. Leuchtenleistung 13,7 Watt. Leuchtenlichtstrom 1248 Lumen. Leuchteneffizienz 91 lm/W. CE-Kennzeichen. Schutzart IP40.  
Nennlebensdauer: Umgebungstemperatur -20° bis +40°, LED-Komponenten L80B10 > 50.000 Stunden.

Schwenkbar im Bereich von 0- 40°(Leuchtkegel).

Montage an: System-Stützen

Leuchtenbreite mm	Best.-Nr.	€
500 (461) x 52 x 65	E-APL-D-500-LED-S	380.-

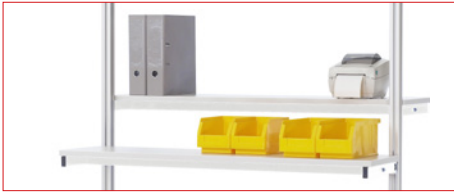


### KARTONNAGENMAGAZIN - FAHRBAR

Ablageebene mit 4-Kant Systemlochung (Lochung 10x10 mm, Abstand Lochmitte-Lochmitte 38 mm). Kartonthaler (Tiefe 435 mm): H1 = H 300 mm, H2 = H450 mm, in der Breite frei positionierbar.  
4 Lenkrollen mit Feststeller.

Belastbarkeit: max. 30 kg

Feldbreite mm	Steckbügel	Best.-Nr.	€
665	2xH1 + 2xH2	EE-KAM0750-600M-F.12	420.-
915	2xH1 + 3xH2	EE-KAM1000-600M-F.12	450.-
1165	3xH1 + 3xH2	EE-KAM1250-600M-F.12	480.-
1415	3xH1 + 4xH2	EE-KAM1500-600M-F.12	510.-
1915	4xH1 + 5xH2	EE-KAM2000-600M-F.12	570.-



**ETAGENBORD - TIEFE 300 MM**

Melaminharzbeschichtete Platte (lichtgrau, Stärke 22 mm, mit Umleimer) inkl. Konsolen und Unterzug.  
Die Montage ist auch vor oder hinter einer Lochplatte möglich.  
Eine Halteschiene für Sichtlagerkästen kann bei Bedarf als hintere Anschlagleiste verwendet werden.  
Belastbarkeit: max. 30 kg  
Montage an: - System-Stützen von vorne  
                  - System-Stützen von hinten

Feldbreite mm	Best.-Nr.	€
750	EE-EB0750-300M.12	130.-
1000	EE-EB1000-300M.12	140.-
1250	EE-EB1250-300M.12	150.-
1500 <sup>1</sup>	EE-EB1500-300M.12	160.-
2000 <sup>2</sup>	EE-EB2000-300M.12	180.-

<sup>1</sup> Auch für durchgehenden Einbau für Feldbreite 750+750  
<sup>2</sup> Auch für durchgehenden Einbau für Feldbreite 1000+1000 bzw. 750+1250 / 1250+750



**METALLABLAGE - NEIGBAR - TIEFE 300 MM**

Ablage mit allseitigen Aufkantungen inkl. Konsolen und Unterzug.  
Neigungsverstellung stufenlos von 0°- 30°.  
Tiefenposition um 120 mm verstellbar.  
Die Montage ist auch vor oder hinter einer Lochplatte möglich.

Belastbarkeit: max. 30 kg  
Montage an: - System-Stützen von vorne  
                  - System-Stützen von hinten (keine Neigungsverstellung)

Feldbreite mm	Innen mm	Best.-Nr.	€
750	665	EE-AB0750-300.12	130.-
1000	915	EE-AB1000-300.12	140.-
1250	1165	EE-AB1250-300.12	150.-
1500 <sup>1</sup>	1415	EE-AB1500-300.12	160.-
2000 <sup>2</sup>	1915	EE-AB2000-300.12	180.-

<sup>1</sup> Auch für durchgehenden Einbau für Feldbreite 750+750  
<sup>2</sup> Auch für durchgehenden Einbau für Feldbreite 1000+1000 bzw. 750+1250 / 1250+750



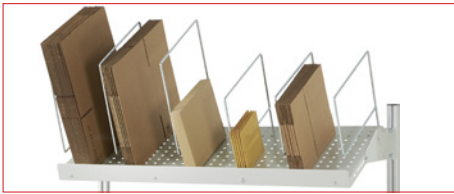
**HALTESCHIENE FÜR SICHTLAGERKÄSTEN UND/ODER ENERGIELEISTE**

Geeignet für alle Sichtlagerkästen welche an der Rückseite über eine offene Einhängenut verfügen.

Belastbarkeit: max. 30 kg  
Montage an: - System-Stützen von vorne  
                  - System-Stützen von hinten  
Aufnahme von: Energieleiste (siehe nächste Seite)  
                  Sichtlagerkästen (siehe Kapitel 16)

Feldbreite mm	Innen mm	Best.-Nr.	€
750	665	EE-KES0750.12	58.-
1000	915	EE-KES1000.12	62.-
1250	1165	EE-KES1250.12	66.-
1500 <sup>1</sup>	1415	EE-KES1500.12	70.-
2000 <sup>2</sup>	1915	EE-KES2000.12	78.-

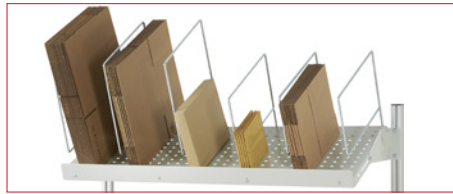
<sup>1</sup> Auch für durchgehenden Einbau für Feldbreite 750+750  
<sup>2</sup> Auch für durchgehenden Einbau für Feldbreite 1000+1000 bzw. 750+1250 / 1250+750



**KARTONAGENMAGAZIN - NEIGBAR - TIEFE 450 MM**

Höhe 500 mm, Neigung 0°-30°.  
Tiefenposition um 120 mm verstellbar.  
Ablageebene mit 4-Kant Systemlochung  
(Lochung 10x10 mm, Abstand Lochmitte-Lochmitte 38 mm).  
Kartonhalter (Tiefe 435 mm): H1 = H 300 mm, H2 = H450 mm, in der Breite frei positionierbar.  
Belastbarkeit: max. 30 kg  
Montage an: System-Stützen (dazwischen)

Feldbreite	Steckbügel	Best.-Nr.	€
750	2xH1 + 2xH2	EE-KAM0750-400M.12	212.-
1000	2xH1 + 3xH2	EE-KAM1000-400M.12	240.-
1250	3xH1 + 3xH2	EE-KAM1250-400M.12	268.-
1500	3xH1 + 4xH2	EE-KAM1500-400M.12	296.-
2000	4xH1 + 5xH2	EE-KAM2000-400M.12	352.-
Steckbügel H1 = H300		09-KAM-KH300	28.-
Steckbügel H2 = H500		09-KAM-KH500	30.-



**KARTONAGENMAGAZIN - NEIGBAR - TIEFE 650 MM**

Höhe 500 mm, Neigung 0°-30°.  
Tiefenposition um 120 mm verstellbar.  
Ablageebene mit 4-Kant Systemlochung  
(Lochung 10x10 mm, Abstand Lochmitte-Lochmitte 38 mm).  
Kartonhalter (Tiefe 435 mm): H1 = H 300 mm, H2 = H450 mm, in der Breite frei positionierbar.  
Belastbarkeit: max. 30 kg  
Montage an: System-Stützen (dazwischen)

Feldbreite	Steckbügel	Best.-Nr.	€
750	2xH1 + 2xH2	EE-KAM0750-600M.12	240.-
1000	2xH1 + 3xH2	EE-KAM1000-600M.12	270.-
1250	3xH1 + 3xH2	EE-KAM1250-600M.12	300.-
1500	3xH1 + 4xH2	EE-KAM1500-600M.12	330.-
2000	4xH1 + 5xH2	EE-KAM2000-600M.12	390.-
Steckbügel H1 = H300		09-KAM-KH300	28.-
Steckbügel H2 = H500		09-KAM-KH500	30.-



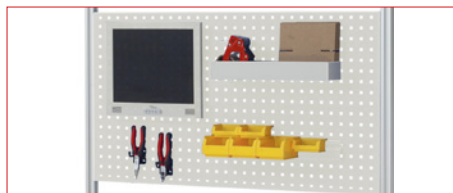
**LOCHPLATTE - HÖHE 450 MM**

Mit 4-Kant Systemlochung (Lochung 10x10 mm, Abstand Lochmitte-Lochmitte 38 mm).  
Bei Montage einer Lochplatte können davor oder dahinter die Anbauelemente Etagenbord, Metallablage, Halteschiene für Sichtlagerkästen montiert werden.

Belastbarkeit: max. 30 kg  
Montage an: System-Stützen (dazwischen)  
Aufnahme von: Energieleiste | Lochplatten-Zubehör (siehe Kapitel 16)

Feldbreite mm	Innen mm	Best.-Nr.	€
750	665	EE-LP0750-450.12	128.-
1000	915	EE-LP1000-450.12	140.-
1250	1165	EE-LP1250-450.12	152.-
1500	1415	EE-LP1500-450.12	164.-
2000	1915	EE-LP2000-450.12	188.-
Flachbildschirmhalter für Lochplatte*		09-FBH-LP	75.-

\* Beschreibung siehe rechte Spalte



**LOCHPLATTE - HÖHE 650 MM**

Mit 4-Kant Systemlochung (Lochung 10x10 mm, Abstand Lochmitte-Lochmitte 38 mm).  
Bei Montage einer Lochplatte können davor oder dahinter die Anbauelemente Etagenbord, Metallablage, Halteschiene für Sichtlagerkästen und Energieleiste mit Halteschiene montiert werden.

Belastbarkeit: max. 30 kg  
Montage an: System-Stützen (dazwischen)  
Aufnahme von: Energieleiste | Lochplatten-Zubehör (siehe Kapitel 16)

Feldbreite mm	Innen mm	Best.-Nr.	€
750	665	EE-LP0750-650.12	156.-
1000	915	EE-LP1000-650.12	170.-
1250	1165	EE-LP1250-650.12	184.-
1500	1415	EE-LP1500-650.12	198.-
2000	1915	EE-LP2000-650.12	226.-
Flachbildschirmhalter für Lochplatte*		09-FBH-LP	75.-

\* Beschreibung siehe rechte Spalte



**FLACHBILDSCHIRMHALTER FÜR LOCHPLATTE**

Adapter mit Aufnahme für Flachbildschirm (VESA MIS-D 75/100).  
Die Positionierung auf der Lochplatte ist frei wählbar.  
Aufnahme von: Flachbildschirm.  
Einfaches Abnehmen des Monitors dank QuickRelease.

Belastbarkeit: max. 25 kg  
Montage an: System-Stützen (dazwischen)

Feldbreite	Best.-Nr.	€
alle	09-FBH-LP	75.-



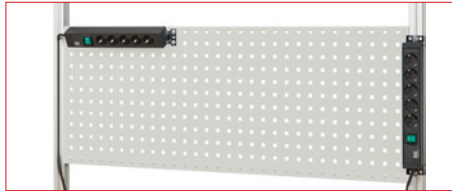
### ENERGIELEISTE MIT HALTESCHIENE

Energieleiste mit 5x Schutzkontakt-Steckdose, Ein/Aus-Schalter (beleuchtet), Anschlusskabel 2000 mm mit Stecker.  
Durch die beiden Montageplatten (links und rechts) kann die gesamte Energieleiste mit einer Neigung bis zu 30° montiert werden.  
Belastbarkeit: max. 30 kg (Halteschiene)  
Montage an: System-Stützen von vorne  
System-Stützen von hinten

Feldbreite mm	Leiste mm	Best.-Nr.	€
750	380	EE-EL-D-KES0750.12	173.-
1000	380	EE-EL-D-KES1000.12	177.-
1250	380	EE-EL-D-KES1250.12	181.-
1500 <sup>1</sup>	380	EE-EL-D-KES1500.12	185.-
2000 <sup>2</sup>	380	EE-EL-D-KES2000.12	193.-

<sup>1</sup> Auch für durchgehenden Einbau für Feldbreite 750+750

<sup>2</sup> Auch für durchgehenden Einbau für Feldbreite 1000+1000 bzw. 750+1250 / 1250+750



### ENERGIELEISTE (ohne Halteschiene)

Energieleiste mit 5x Schutzkontakt-Steckdose, Ein/Aus-Schalter (beleuchtet), Anschlusskabel 2000 mm mit Stecker.  
Durch die beiden Montageplatten (links und rechts) kann die gesamte Energieleiste mit einer Neigung bis zu 30° montiert werden.  
Montage an: System-Stütze (vertikal) - allseitig  
Lochplatte (vertikal und horizontal) - von vorne  
Lochplatte (vertikal und horizontal) - von hinten  
Halteschiene für Sichtlagerkästen und/oder Energieleiste

Feldbreite mm	Leiste mm	Best.-Nr.	€
alle	380	E-EL-D-500	115.-



### KABELWANNE

Die Kabelwanne kann in der Breite stufenlos von 1250 mm bis 2000 mm eingestellt werden.  
Wannenhöhe vorne 55 mm, hinten 92 mm – Wannentiefe 110 mm.  
Horizontale Montage/Nutzung.  
inkl. 2 variabel positionierbarer Aufnahmehalter mit gummierter Auflagefläche als Anti-Rutsch Eigenschaft und zum Kippen der Wanne für noch bessere Zugänglichkeit.  
Zuführung/Ausführung der Kabel, Schläuche von/nach oben, unten und seitlich möglich.

Belastbarkeit: max. 10 kg  
Montage an: durch Verschrauben an die Tischplatte  
System-Stützen von vorne  
System-Stützen von hinten

Bei Montage an die Vorderkante eines Arbeitsplatzes kann die Kabelwanne auch als Werkzeugablage, etc. genutzt werden.

Breite x Tiefe x Höhe mm	Best.-Nr.	€
1250-2000 x 125 x 200	09-KW1250-2000.12	100.-



### KABELBOX

Kabelbox mit 4 Schuko-Steckdosen (offen).  
Anschlusskabel (Länge 10 Meter) mit Stecker.  
Thermoschutzschalter.  
Montage an: Lochplatte

Feldbreite mm	Best.-Nr.	€
alle	09-KT-LPH	90.-



### KABELAUFRÖLLER

Automatischer Kabelaufroller (B390 x T180 x H320 mm) mit komfortabel schwenkbarer Wandbefestigung/ Systemstützenbefestigung und Möglichkeit zur Abnahme des Aufrollers für den mobilen Einsatz.  
Material: Kunststoff- Leitungslänge: 10 m- Nennspannung: 230 V- Nennstrom: 16 A- Leistung: 2.000 W  
Schutzart: IP20; geprüft nach EN 61242, DIN VDE 0620-1, DIN VDE 0281-5  
Montage an: System-Stützen

Feldbreite mm	Best.-Nr.	€
alle	E-KA-01	200.-



### SCHLAUCHAUFRÖLLER

(ohne Ausblaspistole)

Automatischer Druckluftschlauchaufroller (B390 x T180 x H320 mm) mit komfortabel schwenkbarer Wandbefestigung/ Systemstützenbefestigung (nicht zum Abnehmen).  
Material: Kunststoff- Schlauchlänge: 10 m  
Betriebsdruck: 12 bar- Schlauchdurchmesser: 10,0 mm  
Montage an: System-Stützen

Feldbreite mm	Best.-Nr.	€
alle	E-SA-01	220.-



### SCHNEIDGERÄT (SYSTEM-STÜTZEN)

Mit Schneidkassette (schneidet in beide Richtungen).  
Schneidmesser für Papier, Pappe, Folie.  
Neigungsverstellung stufenlos von 0°- 30°.  
Tiefe 260 x Höhe 250 mm.

Belastbarkeit: max. 30 kg  
Montage: System-Stützen von vorne

Feldbreite mm	Schnittbreite mm	Best.-Nr.	€
1000	775	EE-SG-TM-1000	670.-
1250	1025	EE-SG-TM-1250	700.-
1500 <sup>1</sup>	1275	EE-SG-TM-1500	730.-
2000 <sup>2</sup>	1775	EE-SG-TM-2000	790.-

<sup>1</sup> Auch für durchgehenden Einbau für Feldbreite 750+750

<sup>2</sup> Auch für durchgehenden Einbau für Feldbreite 1000+1000 bzw. 750+1250 / 1250+750



### ABROLLEINHEIT (SYSTEM-STÜTZEN)

Rohrdurchmesser 25 mm.  
Inkl. 2 Montagekonsolen, 4 Federverschlüsse, 2 Federklammern und 2 Haltescheiben.  
Die Abrolleinheit dient zur Aufnahme von Rollen (Papier, Pappe, Folie).  
Die Position der Rolle bzw. des Rundrohrs ist in der Höhe verstellbar.  
Tiefe 270 x Höhe 90 mm.

Belastbarkeit: max. 30 kg  
Montage an: System-Stützen von vorne  
System-Stützen von hinten

Feldbreite mm	max. Rollenbreite mm	Best.-Nr.	€
1000	850	EE-AE-SA-1000	150.-
1250	1100	EE-AE-SA-1250	155.-
1500	1350	EE-AE-SA-1500	160.-
2000	1850	EE-AE-SA-2000	170.-



### FLÜGELTÜRSCHRANK

Breite 750 x Tiefe 250 x Höhe 900 mm.  
Türinnenseiten und Rückwand in Lochplattenausführung mit 4-Kant Systemlochung (Lochung 10x10 mm, Abstand Lochmitte-Lochmitte 38 mm).  
Fachboden (verstellbar). Abschließbar (Schloss mit 2 Schlüssel).

Belastbarkeit: max. 30 kg  
Montage an: System-Stützen  
Aufnahme von: Lochplatten-Zubehör in Kapitel 16  
Sichtlagerkästen in Kapitel 16

Feldbreite mm	Best.-Nr.	€
750	EE-FTS-750.12	490.-





**SCHWENKARM MIT 3 GELENKE FÜR FLACHBILDSCHIRM | TASTATUR | MAUS**

Flachbildschirmhalter mit Maus- und Tastaturablage (dreh-, schwenk- und-neigbar).  
Abmessungen gestreckt ab System-Stütze:  
Gelenk-260mm-Gelenk-220mm-Gelenk-60mm-Adapter.  
Adapter (mit Kugelgelenk) mit Aufnahme für Flachbildschirm (VESA MIS-D 75/100).  
Einfaches Abnehmen des Flachbildschirms dank QuickRelease.  
Tablar B640 x T172 mm.  
Kabelführung durch Kabelhalter.

Belastbarkeit: max. 15 kg  
Montage an: System-Stütze (allseitig)

Feldbreite mm	Best.-Nr.	€
alle	E-SA-3-FBH+TA-01	595.-



**SCHWENKARM MIT 3 GELENKE FÜR FLACHBILDSCHIRM**

Flachbildschirmhalter (dreh-, schwenk- und-neigbar).  
Abmessungen gestreckt ab System-Stütze:  
Gelenk-260mm-Gelenk-220mm-Gelenk-60mm-Adapter.  
Adapter (mit Kugelgelenk) mit Aufnahme für Flachbildschirm (VESA MIS-D 75/100).  
Einfaches Abnehmen des Flachbildschirms dank QuickRelease.  
Kabelführung durch Kabelhalter.

Belastbarkeit: max. 10 kg  
Montage an: System-Stütze (allseitig)

Feldbreite mm	Best.-Nr.	€
alle	E-SA-3-FBH-01	365.-



**SCHWENKARM MIT 3 GELENKE FÜR FLACHBILDSCHIRM**

Flachbildschirmhalter (dreh-, schwenk- und-neigbar).  
Abmessungen gestreckt ab System-Stütze:  
Gelenk-350mm-Gelenk-320mm-Gelenk-60mm-Adapter.  
Adapter (mit Kugelgelenk) mit Aufnahme für Flachbildschirm (VESA MIS-D 75/100).  
Einfaches Abnehmen des Flachbildschirms dank QuickRelease.  
Kabelführung durch Kabelhalter.

Belastbarkeit: max. 10 kg  
Montage an: System-Stütze (allseitig)

Feldbreite mm	Best.-Nr.	€
alle	E-SA-3-FBH-02	445.-

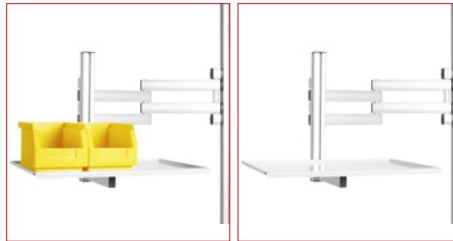


**SCHWENKARM MIT 3 GELENKE FÜR TASTATUR | MAUS**

Halter für Maus- und Tastaturablage (dreh-, schwenk- und-neigbar).  
Abmessungen gestreckt ab System-Stütze:  
Gelenk-260mm-Gelenk-220mm-Gelenk-60mm-Adapter.  
Tablar B640 x T172 mm.  
Kabelführung durch Kabelhalter.

Belastbarkeit: max. 10 kg  
Montage an: System-Stütze (allseitig)

Feldbreite mm	Best.-Nr.	€
alle	E-SA-3-TA-01	365.-

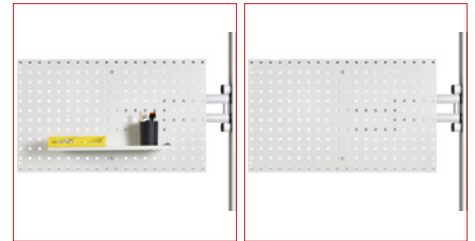


**SCHWENKARM MIT 3 GELENKE MIT TABLAR**

Abmessungen gestreckt ab System-Stütze:  
Gelenk-280mm-Gelenk-280mm-Gelenk.  
Tablar B500 x T350 mm.

Belastbarkeit: max. 25 kg  
Montage an: System-Stütze (allseitig)  
Aufnahme von: Sichtlagerkästen in Kapitel 15

Feldbreite mm	Best.-Nr.	€
alle	E-SA-3-T-01	465.-



**SCHWENKARM MIT 3 GELENKE MIT LOCHPLATTE**

Abmessungen gestreckt ab System-Stütze:  
Gelenk-280mm-Gelenk-280mm-Gelenk.  
Lochplatte B750 x H450 mm mit 4-Kant Systemlochung (Lochung 10x10 mm, Abstand Lochmitte-Lochmitte 38 mm).  
Die Lochplatte kann auch um 90° gedreht montiert werden (Lochplatte B450 x H750 mm).

Belastbarkeit: max. 25 kg  
Montage an: System-Stütze (allseitig)  
Aufnahme von: Lochplatten-Zubehör in Kapitel 15

Feldbreite mm	Best.-Nr.	€
alle	E-SA-3-LP0750-450.12	455.-



**TABLETHALTER ALS AUFSATZ AUF FLACHBILDSCHIRMHALTER**

Halter einstellbar für Tablethöhe 160-300 mm.  
Für Tablets mit einer Größe von 7 bis 13 Zoll.  
10 Zoll-Tablets können wahlweise hoch oder quer eingelegt werden.  
Halter für sehr einfaches Einlegen und Entnehmen verschiedener Tablets.  
geeignet als Aufsatz für:

- Schwenkarm mit 3 Gelenke für Flachbildschirm, Nr. E-SA-3-FBH-01 (siehe Seite 353 oben mitte)
- Schwenkarm mit 3 Gelenke für Flachbildschirm, Nr. E-SA-3-FBH-02 (siehe Seite 353 oben rechts)
- Flachbildschirmhalter für Lochplatte, Nr. 09-FBH-LP (siehe Seite 331, unten rechts)

Belastbarkeit: max. 10 kg  
Montage an: Flachbildschirmhalter

Feldbreite mm	Best.-Nr.	€
alle	09-TH-01	85.-

**ZUBEHÖRSET**

Das Zubehörset für alle System-Aufbauten  
Von allem etwas- passt immer

- 10 x Sichtlagerkasten B105 x T85 x H45 mm, aus Polyethylen, stapelbar, gelb.
- 10 x Sichtlagerkasten B105 x T160 x H75 mm, aus Polyethylen, stapelbar, gelb.
- 10 x Sichtlagerkasten B140 x T230 x H130 mm, aus Polyethylen, stapelbar, gelb.
- 1 x Ablagekasten für Lochplatte B300 x T125 x H65 mm, RAL7035 Lichtgrau.
- 1 x Ablagekasten für Lochplatte B450 x T125 x H65 mm, RAL7035 Lichtgrau.
- 1 x Zeichnungshalter für Lochplatte B125 mm, vernickelt.
- 1 x Dokumententasche für Lochplatte B325 x T65 x H200 mm, RAL7035 Lichtgrau.
- 4 x Magnet für Lochplatte, 2xgelb, 2xblau.

Best.-Nr.	€
SZ-Set01	421.-



- 2 x Einhängeschiene 500 mm für Lochplatte zur Aufnahme von Sichtlagerkästen, RAL7035 Lichtgrau.
- 1 x Flaschenhalter für Lochplatte Höhe 120 mm, Ø 80 mm, Kunststoff.
- 5 x Einfach-Halter T 50 mm.
- 2 x Einfach-Haken T 75 mm.
- 2 x Doppel-Haken T 35 mm.
- 1 x Doppel-Haken T 50 mm.
- 2 x Einfach-Klemme Ø 10 mm.
- 1 x Einfach-Klemme Ø 13 mm.
- 2 x U-Halter T 20 mm.
- 1 x Bohrer- und Innensechskanthalter für 14 Teile.
- 1 x Schraubendreherhalter für 6 Teile.
- 1 x Schraubenschlüsselhalter für 8 Teile.

DIE KOMPLETTAUFBAUTEN KÖNNEN AN ALLE, AUF SEITE 346 GENANNTE PRODUKTE ANGEBRACHT UND GGF. MIT ANBAUELEMENTEN DER SEITEN 350-353 ERGÄNZT WERDEN. WÜNSCHEN SIE EINE INDIVIDUELLE BESTÜCKUNG KÖNNEN SIE DIE SYSTEM-AUFBAUTEN ÜBER DIE SEITEN 346-353 INDIVIDUELL KONFIGURIEREN.

### KOMPLETTAUFBAU 01

- 1 x Befestigungssatz (Querträger) mit 2 System-Stützen (Nutzhöhe 1130 mm)
- 1 x Lochplatte H650 mm mit 4-Kant Systemlochung (Lochung 10x10 mm, Abstand Lochmitte-Lochmitte 38 mm) zur Aufnahme von Lochplatten-Zubehör.
- 1 x Etagenbord T300 mm; Melaminharzbeschichtete Platte.
- 1 x Halteschiene für Aufnahme von Sichtlagerkästen (offene Einhängекante an der Rückseite der Sichtlagerkästen erforderlich) und/oder Energieleiste.

Tischbreite mm	Anzahl Stützen	Feldbreite(n) mm	Best.-Nr.	€
750	2	750	EE-BW-KS-01-0750.12	538.-
1000	2	1000	EE-BW-KS-01-1000.12	572.-
1250	2	1250	EE-BW-KS-01-1250.12	606.-
1500	2	1500	EE-BW-KS-01-1500.12	640.-
2000	2	2000	EE-BW-KS-01-2000.12	708.-
2500*	4	1250+1250	EE-BW-KS-01-2500.12	1.212.-
3000*	4	1500+1500	EE-BW-KS-01-3000.12	1.280.-

\* Bei Breite 2500 und 3000 mm ist der o.g. Artikelumfang zweimal enthalten.



Abbildung zeigt Breite 2500 mm

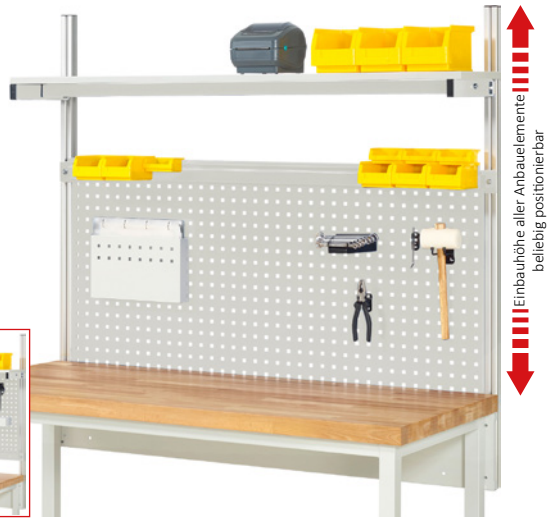


Abbildung zeigt Breite 1500 mm

Einbauhöhe aller Anbauelemente beliebig positionierbar

### KOMPLETTAUFBAU 02

- 1 x Befestigungssatz (Querträger) mit 2 System-Stützen (Nutzhöhe 1130 mm)
- 2 x Lochplatte H450 mm mit 4-Kant Systemlochung (Lochung 10x10 mm, Abstand Lochmitte-Lochmitte 38 mm) zur Aufnahme von Lochplatten-Zubehör.
- 1 x Neigbare Metallablage T300 mm; allseitige Aufkantungen.
- 1 x Halteschiene für Aufnahme von Sichtlagerkästen (offene Einhängекante an der Rückseite der Sichtlagerkästen erforderlich) und/oder Energieleiste.
- 1 x Flachbildschirmhalter mit Montageadapter für Lochplatte (VESA MIS-D 75/100).

Tischbreite mm	Anzahl Stützen	Feldbreite(n) mm	Best.-Nr.	€
750	2	750	EE-BW-KS-02-0750.12	698.-
1000	2	1000	EE-BW-KS-02-1000.12	742.-
1250	2	1250	EE-BW-KS-02-1250.12	786.-
1500	2	1500	EE-BW-KS-02-1500.12	830.-
2000	2	2000	EE-BW-KS-02-2000.12	910.-
2500*	4	1250+1250	EE-BW-KS-02-2500.12	1.572.-
3000*	4	1500+1500	EE-BW-KS-02-3000.12	1.660.-

\* Bei Breite 2500 und 3000 mm ist der o.g. Artikelumfang zweimal enthalten.



Abbildung zeigt Breite 2500 mm



Abbildung zeigt Breite 1500 mm

Einbauhöhe aller Anbauelemente beliebig positionierbar

### KOMPLETTAUFBAU 03

- 1 x Befestigungssatz (Querträger) mit 2 System-Stützen (Nutzhöhe 1130 mm)
- 1 x Lochplatte H450 mm mit 4-Kant Systemlochung (Lochung 10x10 mm, Abstand Lochmitte-Lochmitte 38 mm) zur Aufnahme von Lochplatten-Zubehör.
- 1 x Etagenbord T300 mm; Melaminharzbeschichtete Platte.
- 1 x Halteschiene für Aufnahme von Sichtlagerkästen (offene Einhängекante an der Rückseite der Sichtlagerkästen erforderlich) und/oder Energieleiste.
- 1 x Flachbildschirmhalter mit Montageadapter für Lochplatte (VESA MIS-D 75/100).
- 1 x Neigbares Kartonagenmagazin Tiefe 650 mm, Höhe 500 mm, Neigung 0°-30°. Tiefenposition um 120 mm verstellbar. Ablageebene mit 4-Kant Systemlochung (Lochung 10x10 mm, Abstand Lochmitte-Lochmitte 38 mm). Kartonhalter (Tiefe 435 mm): H1 = H 300 mm, H2 = H450 mm, in der Breite frei positionierbar

Tischbreite mm	Anzahl Stützen	Feldbreite(n) mm	Best.-Nr.	€
750	2	750	EE-BW-KS-03-0750.12	810.-
1000	2	1000	EE-BW-KS-03-1000.12	852.-
1250	2	1250	EE-BW-KS-03-1250.12	934.-
1500	2	1500	EE-BW-KS-03-1500.12	996.-
2000	2	2000	EE-BW-KS-03-2000.12	1.120.-
2500*	4	1250+1250	EE-BW-KS-03-2500.12	1.868.-
3000*	4	1500+1500	EE-BW-KS-03-3000.12	1.992.-

\* Bei Breite 2500 und 3000 mm ist der o.g. Artikelumfang zweimal enthalten.



Abbildung zeigt Breite 2500 mm

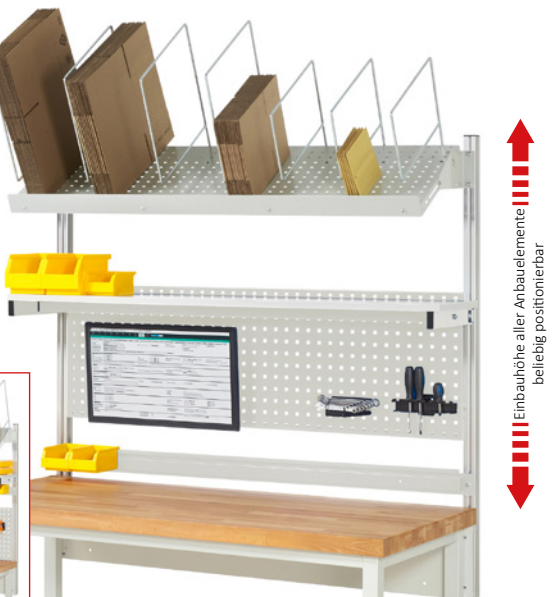


Abbildung zeigt Breite 1500 mm

Einbauhöhe aller Anbauelemente beliebig positionierbar

**DIE KOMPLETTAUFBAUTEN KÖNNEN AN ALLE, AUF SEITE 346 GENANNTEN PRODUKTE ANGEBRACHT UND GGF. MIT ANBAUELEMENTEN DER SEITEN 350-353 ERGÄNZT WERDEN. WÜNSCHEN SIE EINE INDIVIDUELLE BESTÜCKUNG KÖNNEN SIE DIE SYSTEM-AUFBAUTEN ÜBER DIE SEITEN 346-353 INDIVIDUELL KONFIGURIEREN.**

**KOMPLETTAUFBAU 04**

- 1 x Befestigungssatz (Querträger) mit 2 System-Stützen (Nutzhöhe 1130 mm)
- 1 x Lochplatte H650 mm mit 4-Kant Systemlochung (Lochung 10x10 mm, Abstand Lochmitte-Lochmitte 38 mm) zur Aufnahme von Lochplatten-Zubehör.
- 1 x Etagenbord T300 mm; Melaminharzbeschichtete Platte.
- 1 x Halteschiene für Aufnahme von Sichtlagerkästen (offene Einhängekante an der Rückseite der Sichtlagerkästen erforderlich) und/oder Energieleiste.
- 1 x Auslegerpaar T550 x H300 mm für Aufnahme von Laufschiene/Montageschiene.
- 2 x Laufschiene/Montageschiene für Aufnahme von Beleuchtungsleiste und/oder Laufwagen mit Karabiner.
- 1 x Laufwagen mit Karabiner für Aufnahme von Federzug, Balancer, etc.
- 1 x LED-Arbeitsplatzleuchte; Langfeldleuchte (Leuchtgehäuse aus Aluminium). Integrierter elektronischer LED-Konverter. Ein-/Aus-Schalter, Anschlusskabel mit Stecker. Lichtfarbe neutralweiß, Farbtemperatur 4000 Kelvin (840). CE-Kennzeichen, Schutzart IP20. Bei Tischbreite 750 und 1000 mm: Leuchtenleistung 10 Watt, Leuchtenlichtstrom 1323 Lumen. Bei allen anderen Tischbreiten: Leuchtenleistung 25 Watt, Leuchtenlichtstrom 3112 Lumen.

Tischbreite mm	Anzahl Stützen	Feldbreite(n) mm	Best.-Nr.	€
750	2	750	EE-BW-KS-04-0750.12	1.150.-
1000	2	1000	EE-BW-KS-04-1000.12	1.190.-
1250	2	1250	EE-BW-KS-04-1250.12	1.250.-
1500	2	1500	EE-BW-KS-04-1500.12	1.290.-
2000	2	2000	EE-BW-KS-04-2000.12	1.370.-
2500*	4	1250+1250	EE-BW-KS-04-2500.12	2.500.-
3000*	4	1500+1500	EE-BW-KS-04-3000.12	2.580.-

\* Bei Breite 2500 und 3000 mm ist der o.g. Artikelumfang zweimal enthalten.



Abbildung zeigt Breite 2500 mm



Abbildung zeigt Breite 1500 mm

Einbauhöhe aller Anbauelemente beliebig positionierbar

**KOMPLETTAUFBAU 05**

- 1 x Befestigungssatz (Querträger) mit 4 System-Stützen (Nutzhöhe 1130 mm)
- 2 x Lochplatte H450 mm mit 4-Kant Systemlochung (Lochung 10x10 mm, Abstand Lochmitte-Lochmitte 38 mm) zur Aufnahme von Lochplatten-Zubehör.
- 1 x Etagenbord T300 mm; Melaminharzbeschichtete Platte.
- 2 x Neigbare Metallablage T300 mm; allseitige Aufkantungen.
- 2 x Halteschiene mm für Aufnahme von Sichtlagerkästen (offene Einhängekante an der Rückseite der Sichtlagerkästen erforderlich) und/oder Energieleiste.
- 1 x Flachbildschirmhalter mit Montageadapter für Lochplatte (VESA MIS-D 75/100).

Tischbreite mm	Anzahl Stützen	Feldbreite(n) mm	Best.-Nr.	€
1500	4	750+750	EE-BW-KS-05-1500.12	1.164.-
2000	4	1000+1000	EE-BW-KS-05-2000.12	1.238.-
2500	4	1250+1250	EE-BW-KS-05-2500.12	1.358.-
3000	4	1500+1500	EE-BW-KS-05-3000.12	1.432.-



Abbildung zeigt Breite 2500 mm



Abbildung zeigt Breite 1500 mm

Einbauhöhe aller Anbauelemente beliebig positionierbar

**KOMPLETTAUFBAU 06**

- 1 x Befestigungssatz (Querträger) mit 4 System-Stützen (Nutzhöhe 1130 mm)
- 3 x Lochplatte H450 mm mit 4-Kant Systemlochung (Lochung 10x10 mm, Abstand Lochmitte-Lochmitte 38 mm) zur Aufnahme von Lochplatten-Zubehör.
- 1 x Etagenbord T300 mm; Melaminharzbeschichtete Platte.
- 1 x Neigbare Metallablage T300 mm; allseitige Aufkantungen.
- 1 x Halteschiene für Aufnahme von Sichtlagerkästen (offene Einhängekante an der Rückseite der Sichtlagerkästen erforderlich) und/oder Energieleiste.
- 1 x Flachbildschirmhalter mit Montageadapter für Lochplatte (VESA MIS-D 75/100).
- 1 x Neigbares Kartonenmagazin Tiefe 650 mm, Höhe 500 mm, Neigung 0°-30°. Tiefenposition um 120 mm verstellbar. Ablageebene mit 4-Kant Systemlochung (Lochung 10x10 mm, Abstand Lochmitte-Lochmitte 38 mm). Kartonhalter (Tiefe 435 mm): H1 = H 300 mm, H2 = H450 mm, in der Breite frei positionierbar.
- 1 x Auslegerpaar T550 x H300 mm für Aufnahme von Laufschiene/Montageschiene.
- 2 x Laufschiene/Montageschiene für Aufnahme von Beleuchtungsleiste und/oder Laufwagen mit Karabiner.
- 1 x Laufwagen mit Karabiner für Aufnahme von Federzug, Balancer, etc.
- 1 x LED-Arbeitsplatzleuchte; Langfeldleuchte (Leuchtgehäuse aus Aluminium). Integrierter elektronischer LED-Konverter. Ein-/Aus-Schalter, Anschlusskabel mit Stecker. Lichtfarbe neutralweiß, Farbtemperatur 4000 Kelvin (840). CE-Kennzeichen, Schutzart IP20. Bei Tischbreite 1500 und 2000 mm: Leuchtenleistung 10 Watt, Leuchtenlichtstrom 1323 Lumen. Bei allen anderen Tischbreiten: Leuchtenleistung 25 Watt, Leuchtenlichtstrom 3112 Lumen.

Tischbreite mm	Anzahl Stützen	Feldbreite(n) mm	Best.-Nr.	€
1500	4	750+750	EE-BW-KS-06-1500.12	1.956.-
2000	4	1000+1000	EE-BW-KS-06-2000.12	2.064.-
2500	4	1250+1250	EE-BW-KS-06-2500.12	2.238.-
3000	4	1500+1500	EE-BW-KS-06-3000.12	2.346.-



Abbildung zeigt Breite 2500 mm

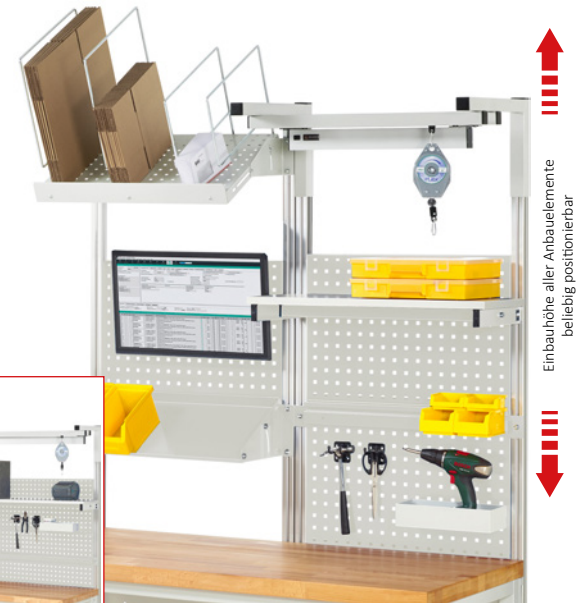


Abbildung zeigt Breite 1500 mm

Einbauhöhe aller Anbauelemente beliebig positionierbar

	<p><b>Seite 3 bis 8</b> Informationen Einrichtungsbeispiele Serviceangebote</p>	<p><b>01</b></p> 	<p><b>Seite 9 bis 14</b> Elektrisch höhenverstellbare Arbeitsstische Serie adlatus 150</p> <p><b>auch fahrbar</b></p>	<p><b>02</b></p> 	<p><b>Seite 15 bis 20</b> Elektrisch höhenverstellbare Werkstische Serie adlatus 300</p> <p><b>auch fahrbar</b></p>
<p><b>03</b></p> 	<p><b>Seite 21 bis 26</b> Elektrisch höhenverstellbare Werkbänke Serie adlatus 600</p> <p><b>bis Breite 3000 mm auch fahrbar</b></p>	<p><b>04</b></p> 	<p><b>Seite 27 bis 44</b> Höhenverstellbares Arbeitsplatzsystem Serie Jerry und Tom</p> <p><b>bis Breite 4000 mm Fahrbare Modelle</b></p>	<p><b>05</b></p> 	<p><b>Seite 45 bis 58</b> Werkstische Serie 900 (Gestell-Bauweise)</p> <p><b>auch höhenverstellbar auch fahrbar</b></p>
<p><b>06</b></p> 	<p><b>Seite 59 bis 130</b> Höhenverstellbare Werkbänke Serie 8000 (Gestell-Bauweise)</p> <p><b>alle Modelle höhenverstellbar</b></p>	<p><b>07</b></p> 	<p><b>Seite 131 bis 182</b> Höhenverstellbare Werkbänke Serie 7000 (Baukasten-Bauweise)</p> <p><b>alle Modelle höhenverstellbar</b></p>	<p><b>08</b></p> 	<p><b>Seite 183 bis 200</b> Gruppenwerkbenke Serie 4000 (Baukasten-Bauweise)</p> <p><b>auch höhenverstellbar</b></p>
<p><b>09</b></p> 	<p><b>Seite 201 bis 208</b> Schwerlastwerkbenke (Gestell-Bauweise)</p>	<p><b>10</b></p> 	<p><b>Seite 209 bis 232</b> Fahrbare Werkbenke Serie 8000 (Gestell-Bauweise)</p> <p><b>auch höhenverstellbar</b></p>	<p><b>11</b></p> 	<p><b>Seite 233 bis 258</b> Werkbenke mit Fahrgestell Serie 8000 (Gestell-Bauweise)</p>
<p><b>12</b></p> 	<p><b>Seite 259 bis 270</b> Höhenverstellbare Fahrbare Werkbenke Serie 7000 (Baukasten-Bauweise)</p> <p><b>alle Modelle höhenverstellbar</b></p>	<p><b>13</b></p> 	<p><b>Seite 271 bis 298</b> Schubladenschränke Serie 7000</p>	<p><b>14</b></p> 	<p><b>Seite 299 bis 316</b> Montagewagen Serie 7000</p>
<p><b>15</b></p> 	<p><b>Seite 317 bis 326</b> Arbeitsplatten</p>	<p><b>16</b></p> 	<p><b>Seite 327 bis 344</b> Schubladen- Einteilungs-Sets System-Zubehör Roll-Container</p>	<p><b>17</b></p> 	<p><b>Seite 345 bis 356</b> System-Aufbauten</p>
<p><b>18</b></p> 	<p><b>Seite 357 bis 372</b> Computer-Arbeitsplätze</p> <p><b>auch fahrbar</b></p>	<p><b>19</b></p> 	<p><b>Seite 373 bis 388</b> Höhenverstellbares Arbeitsplatzsystem Serie E</p>	<p><b>20</b></p> 	<p><b>Seite 389 bis 402</b> Werkzeugwagen Serie adlatus</p>
<p><b>21</b></p> 	<p><b>Seite 403 bis 414</b> Beistellschränke/ Stehpulte</p> <p><b>auch fahrbar</b></p>	<p><b>22</b></p> 	<p><b>Seite 415 bis 422</b> Hygiene-Stationen</p>	<p><b>23</b></p> 	<p><b>Seite 423 bis 427</b> Plattenaupgrade Farbkonzept</p>



Computer-Ständer  
ab Seite 360  
**ERGONOMIE**  
**TIPP!**



Computer-Schränke  
ab Seite 362  
**ERGONOMIE**  
**TIPP!**



Computer-Tische  
ab Seite 368



Computer-Stationen adlatus  
ab Seite 370  
**ERGONOMIE**  
**TIPP!**

Informationen Referenzen Serviceangebote	<b>I</b>
Elektrisch höhenverstellbare Arbeitstische Serie adlatus 150	<b>01</b>
Elektrisch höhenverstellbare Werkstische Serie adlatus 300	<b>02</b>
Elektrisch höhenverstellbare Werkbänke Serie adlatus 600	<b>03</b>
Höhenverstellbare Arbeitstische Serie Jerry und Tom	<b>04</b>
Werkstische Serie 900 (Gestell-Bauweise)	<b>05</b>
Werkbänke Serie 8000 (Gestell-Bauweise)	<b>06</b>
Werkbänke Serie 7000 (Baukasten-Bauweise)	<b>07</b>
Gruppenwerkbänke Serie 4000 (Baukasten-Bauweise)	<b>08</b>
Schwerlastwerkbänke (Gestell-Bauweise)	<b>09</b>
Fahrbare Werkbänke Serie 8000 (Gestell-Bauweise)	<b>10</b>
Werkbänke mit Fahrgestell Serie 8000 (Gestell-Bauweise)	<b>11</b>
Fahrbare Werkbänke Serie 7000 (Baukasten-Bauweise)	<b>12</b>
Schubladenschränke Serie 7000	<b>13</b>
Montagewagen Serie 7000	<b>14</b>
Arbeitsplatten	<b>15</b>
Schubladen-Einteilungs-Sets System-Zubehör Roll-Container	<b>16</b>
System-Aufbauten	<b>17</b>
Computer-Arbeitsplätze	<b>18</b>
Arbeitsplatzsystem Serie E	<b>19</b>
Werkzeugwagen Serie adlatus	<b>20</b>
Beistellschränke Stehpulte	<b>21</b>
Hygiene-Stationen	<b>22</b>
Plattenugrade Farbkonzept	<b>23</b>

## COMPUTER-STÄNDER

ab Seite 360

### ERGONOMIE

**TIPP!**



## COMPUTER-SCHRÄNKE

ab Seite 362

### ERGONOMIE

**TIPP!**



**COMPUTER-TISCHE**  
ab Seite 368



**COMPUTER-STATIONEN *adlatus***  
ab Seite 370

**ERGONOMIE**  
**TIPP!**



### COMPUTER-STÄNDER BITTE BEACHTEN SIE

- Zentralsäule mit Systemlochraster zur Aufnahme der Ablagen und Schublade.
- Einbauhöhe der Ablagen, Schubladen und Flachbildschirmhalter (VESA MIS-D 75/100) über Steckbolzen verstellbar.
- Belastbarkeit max. 15 kg je Ablage/Schublade.
- Kabelkanal mit Klappdeckel, inkl. Energieleiste mit Anschlusskabel..
- Klappdeckel beidseitig mit Schlitzraster für Kabelzugang.
- Ablagen melaminharzbeschichtet mit Tragkonsolen aus Stahlblech.
- Wahlweise stationäre Ausführung (inkl. Höhenausgleichsfüßen) oder mobile Ausführung (Rollensatz mit 4 Lenkrollen, davon 2 mit Feststeller; Rollen-Ø 100 mm).
- Basismodelle können mit weiteren Ablagen, Schublade und Rolladenschrank ergänzt werden.
- Zerlegte Lieferung  
- einfachste Montage.

### ALLE EINBAUELEMENTE VERSTELLBAR



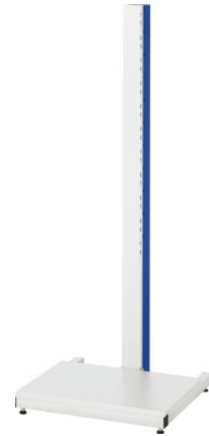
Kabelkanal/Klappdeckel mit integrierter Stromleiste  
Flachbildschirmhalter (VESA MIS-D 75/100)  
Ablage/Tragkonsolen

### COMPUTER-STÄNDER UNBESTÜCKT



Breite x Tiefe x Höhe mm	Ausführung	Best.-Nr.	€
650 x 650 x 1140	stationär	07-6000S.11	375.-
650 x 650 x 1230	mobil	07-6000F.11	435.-

### COMPUTER-STÄNDER UNBESTÜCKT



Breite x Tiefe x Höhe mm	Ausführung	Best.-Nr.	€
650 x 650 x 1680	stationär	07-6010S.11	410.-
650 x 650 x 1770	mobil	07-6010F.11	470.-

### FLACHBILDSCHIRMHALTER



dreh- und neigbar  
einhängbar (VESA MIS-D 75/100)

Best.-Nr.	€
07-6053.10	70.-

### ABLAGE - GERADE



melaminharzbeschichtet  
einhängbar

Breite x Tiefe x Höhe mm	Best.-Nr.	€
650 x 470	07-6050.10	80.-

### SCHUBLADE



abschließbar  
einhängbar

Breite x Tiefe x Höhe mm	Best.-Nr.	€
650 x 470 x 185	07-6054.11	225.-



ALLE EINBAUELEMENTE  
VERSTELLBAR



2 x Ablage- gerade

Breite x Tiefe x Höhe mm	Ausführung	Best.-Nr.	€
650 x 650 x 1140	stationär	07-6001S.11	535.-
650 x 650 x 1230	mobil	07-6001F.11	595.-



2 x Ablage- gerade, 1 x Schublade

Breite x Tiefe x Höhe mm	Ausführung	Best.-Nr.	€
650 x 650 x 1140	stationär	07-6002S.11	820.-
650 x 650 x 1230	mobil	07-6002F.11	880.-



2 x Ablage- gerade, 1 x Flachbildschirmhalter (VESA MIS-D 75/100)

Breite x Tiefe x Höhe mm	Ausführung	Best.-Nr.	€
650 x 650 x 1680	stationär	07-6018S.11	640.-
650 x 650 x 1770	mobil	07-6018F.11	700.-



2 x Ablage- gerade, 1 x Flachbildschirmhalter (VESA MIS-D 75/100)  
1 x Schublade

Breite x Tiefe x Höhe mm	Ausführung	Best.-Nr.	€
650 x 650 x 1680	stationär	07-6019S.11	865.-
650 x 650 x 1770	mobil	07-6019F.11	925.-

Lieferzeit: innerhalb 5 Werktagen    innerhalb 15 Werktagen    innerhalb 20 Werktagen    innerhalb 30 Werktagen    361

## COMPUTER-SCHRÄNKE

### BITTE BEACHTEN SIE

#### BASISSCHRANK

- B 450 / 650 / 1100 x T 520 x H 1060 mm
- Stabiles und verwindungsfreies Stahlblechgehäuse.
- Unterbaugeschäft geteilt in Tastatur- und Flügeltürfach, jeweils separat abschließbar.
- Tastaturfach (H 120 mm): Frontklappe, dahinter Auszugstablatur zur Tastatur- und Mausauflage
- Flügeltürfach (H 850 mm): mit unterschiedlichen Bestückungen. Türöffnungswinkel ca. 225°, Nutztiefe 500 mm.
- Kabeldurchlässe an der Gehäuserückseite, im Deckel sowie im Innenteil.
- Auszugstablatur: Auflage B 370/570/1020 x T 450 mm Präzisionsgleitschienen, Tragkraft 20 kg, Auszug 80 %.
- Innenschublade (H 80 mm): Innen B 370/570/1020 x T 450 mm Präzisionsgleitschienen, Tragkraft 35 kg, Auszug 100 %.
- Wahlweise stationäre Ausführung oder mobile Ausführung (Rollensatz mit 4 Lenkrollen, davon 2 mit Feststeller; Rollen-Ø 100 mm).

#### MONITORGEHÄUSE

- B 650 x T 250/520 x H 710 mm
- Monitorfach (innen B 635 x T 230/500 x H 530 mm inkl. Belüftungsraster und Kabeldurchlässe, Sichtfenster abschließbar).
- Unter dem Monitorfach ist ein offenes Ablagefach (H140 mm).

#### SCHREIBAUFSATZ

- B 450 / 650 / 1100 x T 520 x H 50/160 mm.
- mit Klappdeckel.
- Auflagetiefe T 400 mm mit Anschlagleiste.
- Stiftbecher links und rechts (kann auch als Kabeldurchlass verwendet werden bei Montage eines Lochplattenaufsatz für Bildschirmaufnahme, zur Durchführung der Bildschirmkabel in den Basisschrank).

#### LOCHPLATTENAUFSATZ MIT BILDSCHIRMAUFNAHME

- B 450 / 650 / 1100 x H 710 mm.
- Quadrat-Systemlochung.
- 2 Bohrbilder für Bildschirmmontage (VESA MIS-D 75/100).



Breite 450 mm  
Modell in Ausführung mobil



Breite 650 mm  
Modell in Ausführung stationär



Breite 1100 mm  
Modell in Ausführung stationär  
und mit Zubehör Standrohrsatz



Breite 1100 mm  
Modell in Ausführung stationär

### EINZELTEILELEMENTE

Beschreibung	Abmessungen Breite x Tiefe x Höhe mm	Best.-Nr.	€
Basisschrank 450, leer	450 x 520 x 1060	07-G-450.12	360.-
Basisschrank 650, leer	650 x 520 x 1060	07-G-650.12	380.-
Basisschrank 1100, leer	1100 x 520 x 1060	07-G-1100.12	520.-
Basisschrank 1100MSO, leer <sup>1</sup>	1100 x 520 x 1060	07-G-1100MSO.12	530.-
Basisschrank 1100MSU, leer <sup>2</sup>	1100 x 520 x 1060	07-G-1100MSU.12	540.-
Basisschrank 1100MSOU, leer <sup>3</sup>	1100 x 520 x 1060	07-G-1100MSOU.12	550.-
Türsatz, 1-flügelig	450 x 15 x 850	07-FT-450.10	100.-
Türsatz, 1-flügelig	650 x 15 x 850	07-FT-650.10	110.-
Türsatz, 2-flügelig	1100 x 15 x 850	07-FT-1100.10	210.-
Lochplatte B5xH16 für Türinnenseite	320 x 15 x 840	07-LP-FT.10	30.-
Schublade 450 <sup>4</sup>	370 x 400 x 120	07-SS-450.10	86.-
Schublade 650 <sup>4</sup>	570 x 400 x 120	07-SS-650.10	102.-
Schublade 1100 <sup>4</sup>	1020 x 400 x 120	07-SS-1100.10	134.-
Frontklappe 450 <sup>5</sup>	450 x 15 x 120	07-FK-450.10	40.-
Frontklappe 650 <sup>5</sup>	650 x 15 x 120	07-FK-650.10	44.-
Frontklappe 1100 <sup>5</sup>	1100 x 15 x 120	07-FK-1100.10	52.-
Innenschublade 450	370 x 400 x 80	07-IS-450.10	78.-
Innenschublade 650	570 x 400 x 80	07-IS-650.10	94.-
Innenschublade 1100	1020 x 400 x 80	07-IS-1100.10	126.-

Beschreibung	Abmessungen Breite x Tiefe x Höhe mm	Best.-Nr.	€
Auszugstablatur 450 <sup>6</sup>	370 x 450	07-AT-450.10	50.-
Auszugstablatur 650 <sup>6</sup>	570 x 450	07-AT-650.10	62.-
Auszugstablatur 1100 <sup>6</sup>	1020 x 450	07-AT-1100.10	86.-
Rollensatz	H 125 mm	09-RS100G-2LF-2L-DP	120.-
Standrohrsatz (mit Verstellgleiter)	H 75 mm	09-SR.12	120.-
Schreibaufsatz 450	450 x 520 x 50/160	07-SA-450.12	95.-
Schreibaufsatz 650	650 x 520 x 50/160	07-SA-650.12	105.-
Schreibaufsatz 1100	1100 x 520 x 50/160	07-SA-1100.12	125.-
Lochplattenaufsatz 450 <sup>7</sup>	450 x 15 x 710	07-LP-450.12	65.-
Lochplattenaufsatz 650 <sup>7</sup>	650 x 15 x 710	07-LP-650.12	85.-
Lochplattenaufsatz 1100 <sup>7</sup>	1100 x 15 x 710	07-LP-1100.12	115.-
Monitorgehäuse	650 x 250 x 710	07-MG250-650.12	190.-
Monitorgehäuse	650 x 520 x 710	07-MG520-650.12	240.-

<sup>1</sup> Dieses Modell ist mit einer Mittelstütze oben ausgeführt (links Breite 650 mm und rechts Breite 450 mm).

<sup>2</sup> Dieses Modell ist mit einer Mittelstütze unten ausgeführt (links Breite 650 mm und rechts Breite 450 mm).

<sup>3</sup> Dieses Modell ist mit einer Mittelstütze oben und unten ausgeführt (links Breite 650 mm und rechts Breite 450 mm).

<sup>4</sup> Schublade mit Frontblende, Griffleiste und Schloss, nur für Einbau oben in Kleinfach bzw. Tastaturfach.

<sup>5</sup> Frontklappe mit Schloss, nur für Einbau oben in Kleinfach bzw. Tastaturfach.

<sup>6</sup> Bei Einbau oben in Kleinfach bzw. Tastaturfach auch als Tastaturauszug einsetzbar.

<sup>7</sup> Lochplattenaufsatz nur zusammen mit Schreibaufsatz einsetzbar/montierbar (inkl. Aufnahme für Flachbildschirme).



**ALLE EINBAUELEMENTE  
VERSTELLBAR  
AUSZIEHBAR**

1 x Tastaturauszug mit Frontklappe  
1 x Auszugstabl

Breite x Tiefe x Höhe mm	Ausführung	Monitorgehäuse	Best.-Nr.	€
450 x 520 x 1060	stationär	nein	07-450-M60.11	600.-
450 x 520 x 1185	mobil	nein	07-450-M60F.11	720.-



1 x Lochplatte mit Bildschirmaufnahme  
1 x Schreibaufsatz mit Klappdeckel  
1 x Tastaturauszug mit Frontklappe  
1 x Innenschublade  
1 x Auszugstabl

Breite x Tiefe x Höhe mm	Ausführung	Monitorgehäuse	Best.-Nr.	€
450 x 520 x 1770	stationär	Bildschirmaufnahme	07-450-M61.11	838.-
450 x 520 x 1895	mobil	Bildschirmaufnahme	07-450-M61F.11	958.-

Lieferzeit: innerhalb 5 Werktagen    innerhalb 15 Werktagen    innerhalb 20 Werktagen    innerhalb 30 Werktagen    363

# COMPUTER-ARBEITSPLÄTZE

COMPUTER-SCHRÄNKE

BREITE 650 x TIEFE 520 MM

**ALLE EINBAUELEMENTE  
VERSTELLBAR  
AUSZIEHBAR**



1 x Tastaturauszug mit Frontklappe  
1 x Auszugstabl

Breite x Tiefe x Höhe mm	Ausführung	Monitorgehäuse	Best.-Nr.	€
650 x 520 x 1060	stationär	nein	07-650-M60.11	658.-
650 x 520 x 1185	mobil	nein	07-650-M60F.11	778.-



1 x Monitorgehäuse (Abbildung zeigt Tiefe 520 mm)  
1 x Tastaturauszug mit Frontklappe  
1 x Auszugstabl

Breite x Tiefe x Höhe mm	Ausführung	Monitorgehäuse	Best.-Nr.	€
650 x 520 x 1770	stationär	JA - Tiefe 250 mm	07-650-M65-MG2.11	848.-
650 x 520 x 1770	stationär	JA - Tiefe 520 mm	07-650-M65-MG5.11	898.-
650 x 520 x 1895	mobil	JA - Tiefe 250 mm	07-650-M65-MG2F.11	968.-
650 x 520 x 1895	mobil	JA - Tiefe 520 mm	07-650-M65-MG5F.11	1.018.-



1 x Lochplatte mit Bildschirmaufnahme  
1 x Schreibaufsatz mit Klappdeckel  
1 x Tastaturauszug mit Frontklappe  
1 x Innenschublade  
1 x Auszugstabl

Breite x Tiefe x Höhe mm	Ausführung	Monitorgehäuse	Best.-Nr.	€
650 x 520 x 1770	stationär	Bildschirmaufnahme	07-650-M61.11	942.-
650 x 520 x 1895	mobil	Bildschirmaufnahme	07-650-M61F.11	1.062.-



1 x Monitorgehäuse (Abbildung zeigt Tiefe 250 mm)  
1 x Tastaturauszug mit Frontklappe  
2 x Innenschublade  
1 x Auszugstabl

Breite x Tiefe x Höhe mm	Ausführung	Monitorgehäuse	Best.-Nr.	€
650 x 520 x 1770	stationär	JA - Tiefe 250 mm	07-650-M66-MG2.11	1.036.-
650 x 520 x 1770	stationär	JA - Tiefe 520 mm	07-650-M66-MG5.11	1.086.-
650 x 520 x 1895	mobil	JA - Tiefe 250 mm	07-650-M66-MG2F.11	1.156.-
650 x 520 x 1895	mobil	JA - Tiefe 520 mm	07-650-M66-MG5F.11	1.206.-

**ALLE EINBAUELEMENTE  
VERSTELLBAR  
AUSZIEHBAR**



1 x Tastaturauszug mit Frontklappe  
1 x Auszugstabl

Breite x Tiefe x Höhe mm	Ausführung	Monitorgehäuse	Best.-Nr.	€
1100 x 520 x 1060	stationär	nein	07-1100-M60.11	954.-
1100 x 520 x 1185	mobil	nein	07-1100-M60F.11	1.074.-



1 x Monitorgehäuse (Abbildung zeigt Tiefe 250 mm)  
1 x Tastaturauszug mit Frontklappe  
1 x Auszugstabl

Breite x Tiefe x Höhe mm	Ausführung	Monitorgehäuse	Best.-Nr.	€
1100 x 520 x 1770	stationär	JA - Tiefe 250 mm	07-1100-M65-MG2.11	1.144.-
1100 x 520 x 1770	stationär	JA - Tiefe 520 mm	07-1100-M65-MG5.11	1.194.-
1100 x 520 x 1895	mobil	JA - Tiefe 250 mm	07-1100-M65-MG2F.11	1.264.-
1100 x 520 x 1895	mobil	JA - Tiefe 520 mm	07-1100-M65-MG5F.11	1.314.-



1 x Lochplatte mit Bildschirmaufnahme  
1 x Schreibaufsatz mit Klappdeckel  
1 x Tastaturauszug mit Frontklappe  
1 x Innenschublade  
1 x Auszugstabl

Breite x Tiefe x Höhe mm	Ausführung	Monitorgehäuse	Best.-Nr.	€
1100 x 520 x 1770	stationär	Bildschirmaufnahme	07-1100-M61.11	1.320.-
1100 x 520 x 1895	mobil	Bildschirmaufnahme	07-1100-M61F.11	1.440.-



1 x Monitorgehäuse (Abbildung zeigt Tiefe 520 mm)  
1 x Tastaturauszug mit Frontklappe  
2 x Innenschublade  
1 x Auszugstabl

Breite x Tiefe x Höhe mm	Ausführung	Monitorgehäuse	Best.-Nr.	€
1100 x 520 x 1770	stationär	JA - Tiefe 250 mm	07-1100-M66-MG2.11	1.396.-
1100 x 520 x 1770	stationär	JA - Tiefe 520 mm	07-1100-M66-MG5.11	1.446.-
1100 x 520 x 1895	mobil	JA - Tiefe 250 mm	07-1100-M66-MG2F.11	1.516.-
1100 x 520 x 1895	mobil	JA - Tiefe 520 mm	07-1100-M66-MG5F.11	1.566.-

# COMPUTER-ARBEITSPLÄTZE

COMPUTER-SCHRÄNKE

BREITE 1100 x TIEFE 520 MM

**ALLE EINBAUELEMENTE  
VERSTELLBAR  
AUSZIEHBAR**



1 x Tastaturauszug mit Frontklappe  
2 x Auszugstabl 1 x B650, 1 x B450 mm

Breite x Tiefe x Höhe mm	Ausführung	Monitorgehäuse	Best.-Nr.	€
1100 x 520 x 1060	stationär	nein	07-1100T-M60.11	1.000,-
1100 x 520 x 1185	mobil	nein	07-1100T-M60F.11	1.120,-



1 x Monitorgehäuse (Abbildung zeigt Tiefe 250 mm)  
1 x Tastaturauszug mit Frontklappe  
2 x Auszugstabl 1 x B650, 1 x B450 mm

Breite x Tiefe x Höhe mm	Ausführung	Monitorgehäuse	Best.-Nr.	€
1100 x 520 x 1770	stationär	JA - Tiefe 250 mm	07-1100T-M65-MG2.11	1.190,-
1100 x 520 x 1770	stationär	JA - Tiefe 520 mm	07-1100T-M65-MG5.11	1.240,-
1100 x 520 x 1895	mobil	JA - Tiefe 250 mm	07-1100T-M65-MG2F.11	1.310,-
1100 x 520 x 1895	mobil	JA - Tiefe 520 mm	07-1100T-M65-MG5F.11	1.360,-



1 x Lochplatte mit Bildschirmaufnahme  
1 x Schreibaufsatz mit Klappdeckel  
1 x Tastaturauszug mit Frontklappe  
2 x Innenschublade 1 x B650, 1 x B450 mm  
2 x Auszugstabl 1 x B650, 1 x B450 mm

Breite x Tiefe x Höhe mm	Ausführung	Monitorgehäuse	Best.-Nr.	€
1100 x 520 x 1770	stationär	Bildschirmaufnahme	07-1100T-M61.11	1.412,-
1100 x 520 x 1895	mobil	Bildschirmaufnahme	07-1100T-M61F.11	1.532,-



1 x Monitorgehäuse (Abbildung zeigt Tiefe 520 mm)  
1 x Tastaturauszug mit Frontklappe  
4 x Innenschublade 2 x B650, 2 x B450 mm  
2 x Auszugstabl 1 x B650, 1 x B450 mm

Breite x Tiefe x Höhe mm	Ausführung	Monitorgehäuse	Best.-Nr.	€
1100 x 520 x 1770	stationär	JA - Tiefe 250 mm	07-1100T-M66-MG2.11	1.534,-
1100 x 520 x 1770	stationär	JA - Tiefe 520 mm	07-1100T-M66-MG5.11	1.584,-
1100 x 520 x 1895	mobil	JA - Tiefe 250 mm	07-1100T-M66-MG2F.11	1.654,-
1100 x 520 x 1895	mobil	JA - Tiefe 520 mm	07-1100T-M66-MG5F.11	1.704,-



1 x Lochplatte  
1 x Monitorgehäuse (Abbildung zeigt Tiefe 520 mm)  
1 x Schreibaufsatz mit Klappdeckel, 1 x Tastaturauszug mit Frontklappe,  
2 x Auszugstabl 1 x B650, 1 x B450 mm

Breite x Tiefe x Höhe mm	Ausführung	Monitorgehäuse	Best.-Nr.	€
1100 x 520 x 1770	stationär	JA - Tiefe 250 mm	07-1100T-M67-MG2.11	1.350.-
1100 x 520 x 1770	stationär	JA - Tiefe 520 mm	07-1100T-M67-MG5.11	1.400.-
1100 x 520 x 1895	mobil	JA - Tiefe 250 mm	07-1100T-M67-MG2F.11	1.470.-
1100 x 520 x 1895	mobil	JA - Tiefe 520 mm	07-1100T-M67-MG5F.11	1.520.-



1 x Lochplatte  
1 x Monitorgehäuse (Abbildung zeigt Tiefe 250 mm)  
1 x Schreibaufsatz mit Klappdeckel, 1 x Tastaturauszug mit Frontklappe  
1 x Innenschublade, 1 x Auszugstabl

Breite x Tiefe x Höhe mm	Ausführung	Monitorgehäuse	Best.-Nr.	€
1100 x 520 x 1770	stationär	JA - Tiefe 250 mm	07-1100-M69-MG2.11	1.430.-
1100 x 520 x 1770	stationär	JA - Tiefe 520 mm	07-1100-M69-MG5.11	1.480.-
1100 x 520 x 1895	mobil	JA - Tiefe 250 mm	07-1100-M69-MG2F.11	1.550.-
1100 x 520 x 1895	mobil	JA - Tiefe 520 mm	07-1100-M69-MG5F.11	1.600.-



1 x Lochplatte  
1 x Schreibaufsatz mit Klappdeckel  
1 x Monitorgehäuse (Abbildung zeigt Tiefe 250 mm)  
1 x Tastaturauszug mit Frontklappe  
1 x Innenschublade B650 mm  
3 x Auszugstabl 1 x B650, 2 x B450 mm

Breite x Tiefe x Höhe mm	Ausführung	Monitorgehäuse	Best.-Nr.	€
1100 x 520 x 1770	stationär	JA - Tiefe 250 mm	07-1100T-M68-MG2.11	1.472.-
1100 x 520 x 1770	stationär	JA - Tiefe 520 mm	07-1100T-M68-MG5.11	1.522.-
1100 x 520 x 1895	mobil	JA - Tiefe 250 mm	07-1100T-M68-MG2F.11	1.592.-
1100 x 520 x 1895	mobil	JA - Tiefe 520 mm	07-1100T-M68-MG5F.11	1.642.-



**ALLE EINBAUELEMENTE  
VERSTELLBAR  
AUSZIEHBAR**

## COMPUTER-TISCHE BITTE BEACHTEN SIE

- Stabiles und verwindungsfreies Stahlblechgehäuse.
- Buche-Dekor-Arbeitsplatte (S 22 mm) mit Kabeldurchlass.
- Basisschrank (B1100 x T630 x H1035 mm) oben mit offenem Ablagefach (Höhe 415 mm) und unten mit Flügeltürfach (Höhe 550 mm mit Doppel-Flügeltür, Öffnungsweite ca. 100°, abschließbar), inkl. auszieh- und höhenverstellbaren Einbauelementen (Tragkraft 20 kg, Auszug 80 %).
- Kabeldurchlässe sowie Energieleiste mit 4 Dosen und Anschlusskabel.
- Wahlweise mit Monitorgehäuse in zwei unterschiedlichen Abmessungen:  
Monitorgehäuse (B720 x T300/550 x H710 mm) mit Monitorfach (innen B705 x T280/530 x H530 mm inkl. Ventilator mit Filtermatte sowie Kabeldurchlässe, Sichtfenster abschließbar). Unter dem Monitorfach ist ein offenes Ablagefach (H140 mm).
- Wahlweise Ausführungen:  
- stationäre Ausführung mit 4 Standrohren inkl. Verstellgleiter  
- mobile Ausführung (Rollensatz mit 4 Lenkrollen, davon 2 mit Feststeller; Rollen-Ø 100 mm).

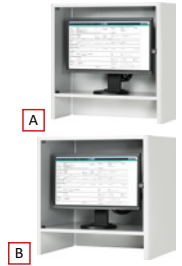


Erweiterungsmöglichkeiten

Beschreibung	Abmessungen Breite x Tiefe x Höhe mm	Best.-Nr.	€
Auszugstablar 1100	1020 x 450	07-AT-1100.10	86.-
Innenschublade 1100	1020 x 400 x 80	07-IS-1100.10	126.-

Monitorgehäuse (einzeln), Beschreibung siehe links

	Breite x Tiefe x Höhe mm	Best.-Nr.	€
A	720 x 300 x 710	07-5500.12	370.-
B	720 x 550 x 710	07-5000.12	420.-



**ALLE EINBAUELEMENTE  
VERSTELLBAR**



1 Auszugstablar mit Nutzfläche B1020 x T450 mm  
(Einbauhöhe verstellbar)

Breite x Tiefe x Höhe mm	Ausführung	Monitorgehäuse	Best.-Nr.	€
1100 x 790 x 1130	stationär	NEIN	07-1022S.11	880.-
1100 x 790 x 1180	mobil	NEIN	07-1022F.11	880.-



1 x Monitorgehäuse Tiefe 300 mm  
1 Auszugstablar mit Nutzfläche B1020 x T450 mm  
(Einbauhöhe verstellbar)

Breite x Tiefe x Höhe mm	Ausführung	Monitorgehäuse	Best.-Nr.	€
1100 x 790 x 1840	stationär	JA - Tiefe 300 mm	07-1022M3S.11	1.250.-
1100 x 790 x 1890	mobil	JA - Tiefe 300 mm	07-1022M3F.11	1.250.-



1 x Monitorgehäuse Tiefe 550 mm  
1 Auszugstablar mit Nutzfläche B1020 x T450 mm  
(Einbauhöhe verstellbar)

Breite x Tiefe x Höhe mm	Ausführung	Monitorgehäuse	Best.-Nr.	€
1100 x 790 x 1840	stationär	JA - Tiefe 550 mm	07-1022M5S.11	1.300.-
1100 x 790 x 1890	mobil	JA - Tiefe 550 mm	07-1022M5F.11	1.300.-



**ALLE EINBAUELEMENTE  
VERSTELLBAR**



Erweiterungsmöglichkeiten

Beschreibung	Abmessungen Breite x Tiefe x Höhe mm	Best.-Nr.	€
Auszugstabl 450	370 x 450	07-AT-450.10	50.-
Auszugstabl 650	570 x 450	07-AT-650.10	62.-
Auszugstabl 1100	1020 x 450	07-AT-1100.10	86.-
Innenschublade 450	370 x 400 x 80	07-IS-450.10	78.-
Innenschublade 650	570 x 400 x 80	07-IS-650.10	94.-
Innenschublade 1100	1020 x 400 x 80	07-IS-1100.10	126.-

1 Auszugstabl mit Nutzfläche B370 x T450 mm  
(Einbauhöhe verstellbar)

Breite x Tiefe x Höhe mm	Ausführung	Monitorgehäuse	Best.-Nr.	€
1100 x 790 x 1130	stationär	NEIN	07-1023S.11	880.-
1100 x 790 x 1180	mobil	NEIN	07-1023F.11	880.-

**MONITORGEHÄUSE EINZELN**

B 720 x T 300 x H 710 mm  
zur Verwendung auf Arbeitstischen,  
Werkstischen, Werkbänken, etc.  
Best.-Nr. 07-5500.12  
Preis 370.- €

**MONITORGEHÄUSE EINZELN**

B 720 x T 550 x H 710 mm  
zur Verwendung auf Arbeitstischen,  
Werkstischen, Werkbänken, etc.  
Best.-Nr. 07-5000.12  
Preis 420.- €



1 x Monitorgehäuse Tiefe 300 mm  
1 Auszugstabl mit Nutzfläche B370 x T450 mm  
(Einbauhöhe verstellbar)

Breite x Tiefe x Höhe mm	Ausführung	Monitorgehäuse	Best.-Nr.	€
1100 x 790 x 1840	stationär	JA - Tiefe 300 mm	07-1023M3S.11	1.250.-
1100 x 790 x 1890	mobil	JA - Tiefe 300 mm	07-1023M3F.11	1.250.-



1 x Monitorgehäuse Tiefe 550 mm  
1 Auszugstabl mit Nutzfläche B370 x T450 mm  
(Einbauhöhe verstellbar)

Breite x Tiefe x Höhe mm	Ausführung	Monitorgehäuse	Best.-Nr.	€
1100 x 790 x 1840	stationär	JA - Tiefe 550 mm	07-1023M5S.11	1.300.-
1100 x 790 x 1890	mobil	JA - Tiefe 550 mm	07-1023M5F.11	1.300.-

## COMPUTER-STATIONEN ADLATUS BITTE BEACHTEN SIE

- Stabiles, geschweißtes und verwindungsfreies Stahlblechgehäuse
- Buche-Dekor-Arbeitsplatte (S 25 mm) mit Kabeldurchlass.
- Unterbaugehäuse geteilt und jeweils im oberen und unteren Bereich mit einem separat zu öffnenden und abschließbaren Rollladen.
- Unterbaugehäuse oben:
  - Tastaturauszug (B 590 x T 350 mm) inkl. links oder rechts ausziehbarer Mausauflage (B 350 x T 250 mm).
- Unterbaugehäuse unten. Einteilung wie folgt:
  - Breite 720 mm: 1 x Auszugsschublade B570 x T430 mm  
1 x Auszugsboden B590 x T450 mm
  - Breite 1030 mm: 1 x Auszugsschublade (links) B570 x T430 mm  
1 x Auszugsboden (links) B570 x T430 mm  
1 x Utensilienauszug (rechts)  
2 x Auszugsschublade (rechts) B225 x T430 mm
- Alle Auszüge mit Präzisionsgleitschienen.
- Einbauhöhe der Auszugsschubladen und Auszugsböden im Raster verstellbar.
- Energieversorgung (4-fach) inkl. Zuleitung
- Kabeldurchlässe an der Gehäuserückseite, Gehäuseboden sowie im Innenteil.
- Wahlweise mit Monitorgehäuse in 2 unterschiedlichen Abmessungen:
  - Monitorgehäuse (B720 x T300/550 x H710 mm) mit Monitorfach (innen B705 x T280/530 x H530 mm) inkl. Ventilator mit Filtermatte sowie Kabeldurchlässe, Sichtfenster abschließbar.
  - Unter dem Monitorfach ist ein offenes Ablagefach (H140 mm).
- Wahlweise stationäre Ausführung (inkl. Höhenausgleich) oder mobile Ausführung (Rollensatz mit 4 Lenkrollen, davon 2 mit Feststeller; Rollen-Ø 100 mm).

**ALLE EINBAUELEMENTE  
VERSTELLBAR  
AUSZIEHBAR**

**QUERROLLADEN**  
Komplette Einsicht und keine in den Raum ragende Türen.

1 x Auszugsschublade B570 x T430 mm  
1 x Auszugsboden B590 x T450 mm

Breite x Tiefe x Höhe mm	Ausführung	Monitorgehäuse	Best.-Nr.	€
720 x 660 x 1100	stationär	NEIN	07-2000.11	1.150,-
720 x 660 x 1100	mobil	NEIN	07-2050.11	1.150,-



### MONITORGEHÄUSE EINZELN

B 720 x T 300 x H 710 mm  
zur Verwendung auf Arbeitstischen,  
Werktischen, Werkbänken, etc.  
Best.-Nr. 07-5500.12  
Preis 370,- €



1 x Monitorgehäuse Tiefe 300 mm  
1 x Auszugsschublade B570 x T430 mm  
1 x Auszugsboden B590 x T450 mm

Breite x Tiefe x Höhe mm	Ausführung	Monitorgehäuse	Best.-Nr.	€
720 x 660 x 1810	stationär	JA - Tiefe 300 mm	07-2015.11	1.520,-
720 x 660 x 1810	mobil	JA - Tiefe 300 mm	07-2065.11	1.520,-

### MONITORGEHÄUSE EINZELN

B 720 x T 550 x H 710 mm  
zur Verwendung auf Arbeitstischen,  
Werktischen, Werkbänken, etc.  
Best.-Nr. 07-5000.12  
Preis 420,- €



1 x Monitorgehäuse Tiefe 550 mm  
1 x Auszugsschublade B570 x T430 mm  
1 x Auszugsboden B590 x T450 mm

Breite x Tiefe x Höhe mm	Ausführung	Monitorgehäuse	Best.-Nr.	€
720 x 660 x 1810	stationär	JA - Tiefe 550 mm	07-2025.11	1.570,-
720 x 660 x 1810	mobil	JA - Tiefe 550 mm	07-2075.11	1.570,-

**QUERROLLADEN**  
Komplette Einsicht und keine in den Raum ragende Türen.



**ALLE EINBAUELEMENTE  
VERSTELLBAR  
AUSZIEHBAR**

Sie können alle abgebildeten Modelle mit weiteren Auszugsschubladen und Auszugsböden bestücken.

Tastaturauszug breit (mit Mousauflage)

Best.-Nr.	€
09-450-TA.10	62.-

Auszug schmal (Einbau rechts)

Best.-Nr.	€
09-235-TA.10	59.-

Auszugsschublade breit

Höhe	Best.-Nr.	€
40/65	09-450-65.10	69.-
105/130	09-450-130.10	76.-
130/195	09-450-150.10	79.-

Auszugsschublade schmal (Einbau rechts)

Höhe	Best.-Nr.	€
40/65	09-235-65.10	49.-
-	-	-
130/195	09-235-150.10	59.-

Auszugsboden breit

Best.-Nr.	€
09-450.10	62.-

Monitorgehäuse (einzeln)  
Beschreibung siehe links

	Breite x Tiefe x Höhe mm	Best.-Nr.	€
A	720 x 300 x 710	07-5500.12	370.-
B	720 x 550 x 710	07-5000.12	420.-



**QUERROLLADEN**  
Komplette Einsicht und keine in den Raum ragende Türen.

- 1 x Auszugsschublade (links) B570 x T430 mm
- 1 x Auszugsboden (links) B570 x T430 mm
- 1 x Utensilienauszug (rechts)
- 2 x Auszugsschublade (rechts) B225 x T430 mm

Breite x Tiefe x Höhe mm	Ausführung	Monitorgehäuse	Best.-Nr.	€
1030 x 660 x 1100	stationär	NEIN	07-2600.11	1.450.-
1030 x 660 x 1100	mobil	NEIN	07-2650.11	1.450.-

A



- 1 x Monitorgehäuse Tiefe 300 mm
- 1 x Auszugsschublade (links) B570 x T430 mm
- 1 x Auszugsboden (links) B570 x T430 mm
- 1 x Utensilienauszug (rechts)
- 2 x Auszugsschublade (rechts) B225 x T430 mm

Breite x Tiefe x Höhe mm	Ausführung	Monitorgehäuse	Best.-Nr.	€
1030 x 660 x 1810	stationär	JA - Tiefe 300 mm	07-2615.11	1.820.-
1030 x 660 x 1810	mobil	JA - Tiefe 300 mm	07-2665.11	1.820.-

B



**QUERROLLADEN**  
Komplette Einsicht und keine in den Raum ragende Türen.

- 1 x Monitorgehäuse Tiefe 550 mm
- 1 x Auszugsschublade (links) B570 x T430 mm
- 1 x Auszugsboden (links) B570 x T430 mm
- 1 x Utensilienauszug (rechts)
- 2 x Auszugsschublade (rechts) B225 x T430 mm

Breite x Tiefe x Höhe mm	Ausführung	Monitorgehäuse	Best.-Nr.	€
1030 x 660 x 1810	stationär	JA - Tiefe 550 mm	07-2625.11	1.870.-
1030 x 660 x 1810	mobil	JA - Tiefe 550 mm	07-2675.11	1.870.-

	<p><b>Seite 3 bis 8</b> Informationen Einrichtungsbeispiele Serviceangebote</p>	<p><b>01</b></p> 	<p><b>Seite 9 bis 14</b> Elektrisch höhenverstellbare Arbeitsstische Serie adlatus 150</p> <p><b>auch fahrbar</b></p>	<p><b>02</b></p> 	<p><b>Seite 15 bis 20</b> Elektrisch höhenverstellbare Werkstische Serie adlatus 300</p> <p><b>auch fahrbar</b></p>
<p><b>03</b></p> 	<p><b>Seite 21 bis 26</b> Elektrisch höhenverstellbare Werkbänke Serie adlatus 600</p> <p><b>bis Breite 3000 mm auch fahrbar</b></p>	<p><b>04</b></p> 	<p><b>Seite 27 bis 44</b> Höhenverstellbares Arbeitsplatzsystem Serie Jerry und Tom</p> <p><b>bis Breite 4000 mm Fahrbare Modelle</b></p>	<p><b>05</b></p> 	<p><b>Seite 45 bis 58</b> Werkstische Serie 900 (Gestell-Bauweise)</p> <p><b>auch höhenverstellbar auch fahrbar</b></p>
<p><b>06</b></p> 	<p><b>Seite 59 bis 130</b> Höhenverstellbare Werkbänke Serie 8000 (Gestell-Bauweise)</p> <p><b>alle Modelle höhenverstellbar</b></p>	<p><b>07</b></p> 	<p><b>Seite 131 bis 182</b> Höhenverstellbare Werkbänke Serie 7000 (Baukasten-Bauweise)</p> <p><b>alle Modelle höhenverstellbar</b></p>	<p><b>08</b></p> 	<p><b>Seite 183 bis 200</b> Gruppenwerkbenke Serie 4000 (Baukasten-Bauweise)</p> <p><b>auch höhenverstellbar</b></p>
<p><b>09</b></p> 	<p><b>Seite 201 bis 208</b> Schwerlastwerkbenke (Gestell-Bauweise)</p>	<p><b>10</b></p> 	<p><b>Seite 209 bis 232</b> Fahrbare Werkbenke Serie 8000 (Gestell-Bauweise)</p> <p><b>auch höhenverstellbar</b></p>	<p><b>11</b></p> 	<p><b>Seite 233 bis 258</b> Werkbenke mit Fahrgestell Serie 8000 (Gestell-Bauweise)</p>
<p><b>12</b></p> 	<p><b>Seite 259 bis 270</b> Höhenverstellbare Fahrbare Werkbenke Serie 7000 (Baukasten-Bauweise)</p> <p><b>alle Modelle höhenverstellbar</b></p>	<p><b>13</b></p> 	<p><b>Seite 271 bis 298</b> Schubladenschränke Serie 7000</p>	<p><b>14</b></p> 	<p><b>Seite 299 bis 316</b> Montagewagen Serie 7000</p>
<p><b>15</b></p> 	<p><b>Seite 317 bis 326</b> Arbeitsplatten</p>	<p><b>16</b></p> 	<p><b>Seite 327 bis 344</b> Schubladen- Einteilungs-Sets System-Zubehör Roll-Container</p>	<p><b>17</b></p> 	<p><b>Seite 345 bis 356</b> System-Aufbauten</p>
<p><b>18</b></p> 	<p><b>Seite 357 bis 372</b> Computer-Arbeitsplätze</p> <p><b>auch fahrbar</b></p>	<p><b>19</b></p> 	<p><b>Seite 373 bis 388</b> Höhenverstellbares Arbeitsplatzsystem Serie E</p>	<p><b>20</b></p> 	<p><b>Seite 389 bis 402</b> Werkzeugwagen Serie adlatus</p>
<p><b>21</b></p> 	<p><b>Seite 403 bis 414</b> Beistellschränke/ Stehpulte</p> <p><b>auch fahrbar</b></p>	<p><b>22</b></p> 	<p><b>Seite 415 bis 422</b> Hygiene-Stationen</p>	<p><b>23</b></p> 	<p><b>Seite 423 bis 427</b> Plattenaupgrade Farbkonzept</p>



Informationen Referenzen Serviceangebote	<b>I</b>
Elektrisch höhenverstellbare Arbeitstische Serie adlatus 150	<b>01</b>
Elektrisch höhenverstellbare Werkstische Serie adlatus 300	<b>02</b>
Elektrisch höhenverstellbare Werkbänke Serie adlatus 600	<b>03</b>
Höhenverstellbare Arbeitstische Serie Jerry und Tom	<b>04</b>
Werkstische Serie 900 (Gestell-Bauweise)	<b>05</b>
Werkbänke Serie 8000 (Gestell-Bauweise)	<b>06</b>
Werkbänke Serie 7000 (Baukasten-Bauweise)	<b>07</b>
Gruppenwerkbänke Serie 4000 (Baukasten-Bauweise)	<b>08</b>
Schwerlastwerkbänke (Gestell-Bauweise)	<b>09</b>
Fahrbare Werkbänke Serie 8000 (Gestell-Bauweise)	<b>10</b>
Werkbänke mit Fahrgestell Serie 8000 (Gestell-Bauweise)	<b>11</b>
Fahrbare Werkbänke Serie 7000 (Baukasten-Bauweise)	<b>12</b>
Schubladenschränke Serie 7000	<b>13</b>
Montagewagen Serie 7000	<b>14</b>
Arbeitsplatten	<b>15</b>
Schubladen-Einteilungs-Sets System-Zubehör Roll-Container	<b>16</b>
System-Aufbauten	<b>17</b>
Computer-Arbeitsplätze	<b>18</b>
Arbeitsplatzsystem Serie E	<b>19</b>
Werkzeugwagen Serie adlatus	<b>20</b>
Beistellschränke Stehpulte	<b>21</b>
Hygiene-Stationen	<b>22</b>
Plattensupgrade Farbkonzept	<b>23</b>



# ARBEITSPLATZSYSTEM SERIE E

## EINZELARBEITSPLÄTZE UND ARBEITSPLATZVERKETTUNGEN



### ABMESSUNGEN

**Breite:** 700, 1000, 1200, 1500, 1800 mm

**Tiefe:** 500, 700, 900 mm

**Höhe:** 650-1000 mm einstellbar

Sonderabmessungen und Sonderausführungen sind möglich- bitte fragen Sie an.

### ERGONOMIE

**TIPP!**

### 4 ARBEITSPLATTENQUALITÄTEN ZUR AUSWAHL



#### MELAMINBELAG-PLATTE

Ober- und Unterseite mit einer lichtgrauen Melaminharz-Direktbeschichtung. Melaminharzbeschichtung nach DIN 68765. Normaler Abriebwiderstand, bedingte Kratz- und Stoßfestigkeit. Fleckunempfindlich gegenüber Substanzen der Gruppe 1 und 2 nach DIN 53799. Allseitig 3 mm ABS-Kante (antistatisch, gerundet, lichtgrau). Stärke 22 mm



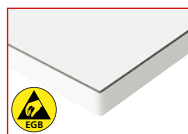
#### EGB-MELAMINBELAG-PLATTE

Ober- und Unterseite mit einer leitfähigen, lichtgrauen Melaminharzdirektbeschichtung. Melaminharzbeschichtung nach DIN 68765. Volumenleitfähige Mittellage. Normaler Abriebwiderstand, bedingte Kratz- und Stoßfestigkeit. Fleckunempfindlich gegenüber Substanzen der Gruppe 1 und 2 nach DIN 53799 (z.B. Aceton, Alkohol, Waschbenzin, Nagellackentferner, organische Lösungsmittel). Allseitig 3mm ABS-Kante (antistatisch, gerundet, lichtgrau). Stärke 28 mm



#### HARTLAMINATBELAG-PLATTE, HPL

Plattenoberseite mit einem 0,8 mm starken, lichtgrauen HPL-Schichtstoff. Schichtstoff nach EN438. Spritzwasserfest und schmutzresistent. Hohe Abriebfestigkeit. Hohe Kratzfestigkeit. Hohe Stoßfestigkeit. Beständigkeit gegenüber schwachen Säuren und Laugen, haushaltsübliche Chemikalien und Lösungsmittel. Normal entflammbar (B2) nach DIN 4102. Allseitig gerundete, lichtgraue ABS-Kante. Stärke 30 mm



#### EGB-HARTLAMINATBELAG-PLATTE, HPL

Plattenoberseite mit einem 0,8 mm starken, leitfähigen und lichtgrauen HPL-Schichtstoff. Mittellage volumenleitfähige Spanplatte Nach EN309-/ EN312 (Emissionsklasse E1) Schichtstoff nach EN438. Ableitwerte nach EN61340. Spritzwasserfest und schmutzresistent. Hohe Abriebfestigkeit. Hohe Kratzfestigkeit. Hohe Stoßfestigkeit. Beständigkeit gegenüber schwachen Säuren und Laugen, haushaltsübliche Chemikalien und Lösungsmittel. Normal entflammbar (B2) nach DIN 4102. Allseitig gerundete, lichtgraue ABS-Kante. Stärke 30 mm

## ERGONOMIE

### TIPP!

## GESTELL



Gestell  
Gestellfüße aus Profilstahlrohr (45x45x2 mm)  
inkl. Tiefenverstrebung (mitte) und  
integriertem Aluminiumprofil (40x40 mm)  
zur Höheneinstellung.

Rahmen aus Winkeleisen (35x35x2 mm).  
Oben zur Plattenaufnahme.  
Querstreben aus Profilstahl.

Gestellfüße  
mit Abschlusselement inkl.  
Anti-Rutsch-Noppe für sicheren Stand.

Höhenverstellung  
zur Einstellung der Arbeitshöhe von 650-1000 mm  
über das Aluminiumprofil.

## MONTAGESERVICE

Die Arbeitstische Serie E wird zerlegt ausgeliefert.  
Auf Wunsch erfolgt die Lieferung montiert.  
Hierfür berechnen wir folgenden Montagezuschlag:

Best.-Nr. Montage-E  
Preis: 75,- €/netto je Tisch  
Montage inkl. eventueller Unterbau-Container.

## ESD-ARBEITSPLATZSET

= Metallgliederband verstellbar  
+ Spiralkabel 2,4 m  
+ Erdungsbox zur Personenerdung  
+ Erdungsleitung 1,5 m + 10 mm Druckknopf  
+ Zentrale Erdungsklemmleiste  
+ Erdungsbaustein mit 2 m Glattkabel  
mit 4 mm Öse

Best.-Nr. 09-ESD-APS-01  
Preis: 195,- €

## EGB-LACKIERUNG

Wünschen Sie die EGB-Arbeitstische  
mit einer EGB-Lackierung, sprechen Sie  
uns bitte an.



## EINZELARBEITSPLÄTZE UND ARBEITSPLATZVERKETTUNGEN

ARBEITSHÖHE VON 650 - 1000 MM EINSTELLBAR

### BASIS-ARBEITSTISCH

- Arbeitshöhe von 650-1000 mm einstellbar.
- Erweiterbar mit Anbau-Arbeitstische derselben Tiefe oder einer geringeren Tiefe.
- Erweiterbar mit Eck-Platte mit Stützfuß derselben Tiefe.
- Tischbreite 1200, 1500 und 1800 mm erweiterbar mit System-Aufbauten in Verbindung mit einem Aufbausatz mit System-Stützen.



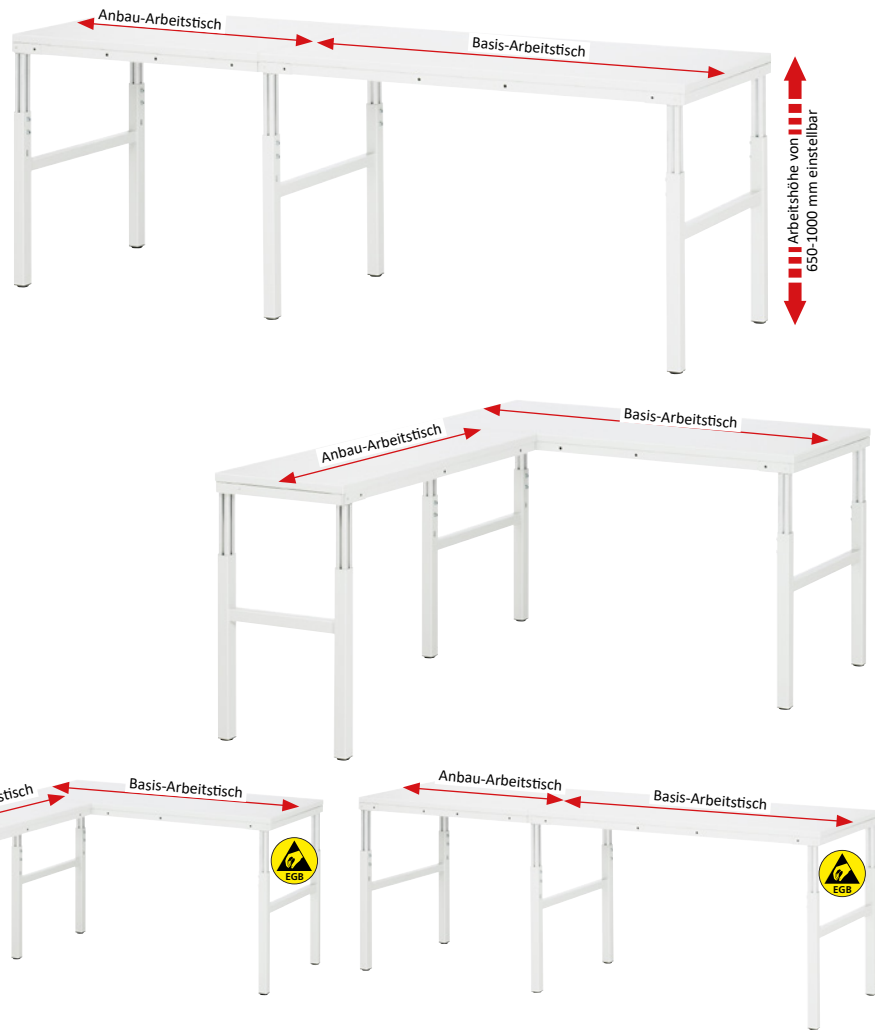
Breite x Tiefe x Höhe mm	Melaminbelag-Platte		EGB-Melaminbelag-Platte		
	Best.-Nr.	€	Best.-Nr.	€	
700 x 500 x 650-1000	E-B-AT-0700-500M.12	436.-	E-B-AT-0700-500ME.12	495.-	
1000 x 500 x 650-1000	E-B-AT-1000-500M.12	455.-	E-B-AT-1000-500ME.12	540.-	
1200 x 500 x 650-1000	E-B-AT-1200-500M.12	468.-	E-B-AT-1200-500ME.12	570.-	
1500 x 500 x 650-1000	E-B-AT-1500-500M.12	488.-	E-B-AT-1500-500ME.12	615.-	
1800 x 500 x 650-1000	E-B-AT-1800-500M.12	507.-	E-B-AT-1800-500ME.12	660.-	
1000 x 700 x 650-1000	E-B-AT-1000-700M.12	483.-	E-B-AT-1000-700ME.12	602.-	
1200 x 700 x 650-1000	E-B-AT-1200-700M.12	500.-	E-B-AT-1200-700ME.12	643.-	
1500 x 700 x 650-1000	E-B-AT-1500-700M.12	525.-	E-B-AT-1500-700ME.12	703.-	
1800 x 700 x 650-1000	E-B-AT-1800-700M.12	539.-	E-B-AT-1800-700ME.12	764.-	
1200 x 900 x 650-1000	E-B-AT-1200-900M.12	542.-	E-B-AT-1200-900ME.12	725.-	
1500 x 900 x 650-1000	E-B-AT-1500-900M.12	572.-	E-B-AT-1500-900ME.12	801.-	
1800 x 900 x 650-1000	E-B-AT-1800-900M.12	602.-	E-B-AT-1800-900ME.12	878.-	

Breite x Tiefe x Höhe mm	Hartlaminatbelag-Platte		EGB-Hartlaminatbelag-Platte		Gestell - ohne Platte	
	Best.-Nr.	€	Best.-Nr.	€	Best.-Nr.	€
700 x 500 x 650-1000	E-B-AT-0700-500H.12	509.-	E-B-AT-0700-500HE.12	579.-	E-B-AT-0700-500.12	404.-
1000 x 500 x 650-1000	E-B-AT-1000-500H.12	560.-	E-B-AT-1000-500HE.12	660.-	E-B-AT-1000-500.12	410.-
1200 x 500 x 650-1000	E-B-AT-1200-500H.12	594.-	E-B-AT-1200-500HE.12	714.-	E-B-AT-1200-500.12	414.-
1500 x 500 x 650-1000	E-B-AT-1500-500H.12	645.-	E-B-AT-1500-500HE.12	795.-	E-B-AT-1500-500.12	420.-
1800 x 500 x 650-1000	E-B-AT-1800-500H.12	696.-	E-B-AT-1800-500HE.12	876.-	E-B-AT-1800-500.12	426.-
1000 x 700 x 650-1000	E-B-AT-1000-700H.12	630.-	E-B-AT-1000-700HE.12	770.-	E-B-AT-1000-700.12	420.-
1200 x 700 x 650-1000	E-B-AT-1200-700H.12	676.-	E-B-AT-1200-700HE.12	844.-	E-B-AT-1200-700.12	424.-
1500 x 700 x 650-1000	E-B-AT-1500-700H.12	745.-	E-B-AT-1500-700HE.12	955.-	E-B-AT-1500-700.12	430.-
1800 x 700 x 650-1000	E-B-AT-1800-700H.12	814.-	E-B-AT-1800-700HE.12	1.066.-	E-B-AT-1800-700.12	436.-
1200 x 900 x 650-1000	E-B-AT-1200-900H.12	768.-	E-B-AT-1200-900HE.12	984.-	E-B-AT-1200-900.12	444.-
1500 x 900 x 650-1000	E-B-AT-1500-900H.12	855.-	E-B-AT-1500-900HE.12	1.125.-	E-B-AT-1500-900.12	450.-
1800 x 900 x 650-1000	E-B-AT-1800-900H.12	942.-	E-B-AT-1800-900HE.12	1.266.-	E-B-AT-1800-900.12	456.-



**ANBAU-ARBEITSTISCH LINIE/WINKEL**

- Arbeitshöhe von 650-1000 mm einstellbar.
- Anbaubar an Basis-Arbeitstische derselben Tiefe oder größeren Tiefe.
- Anbaubar an Anbau-Arbeitstische derselben Tiefe oder einer größeren Tiefe.
- Der Anbau erfolgt in Linie (seitliche Montage) an den Basis- oder Anbau-Arbeitstisch durch Verschrauben der Streben.
- Der Anbau erfolgt im Winkel (stirnseitige Montage) an den Basis- oder Anbau-Arbeitstisch durch Verschrauben der Streben.
- Anbau-Arbeitstische sind nicht mit System-Aufbauten erweiterbar.



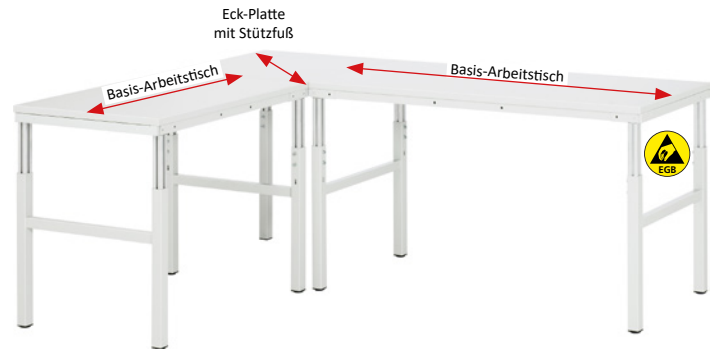
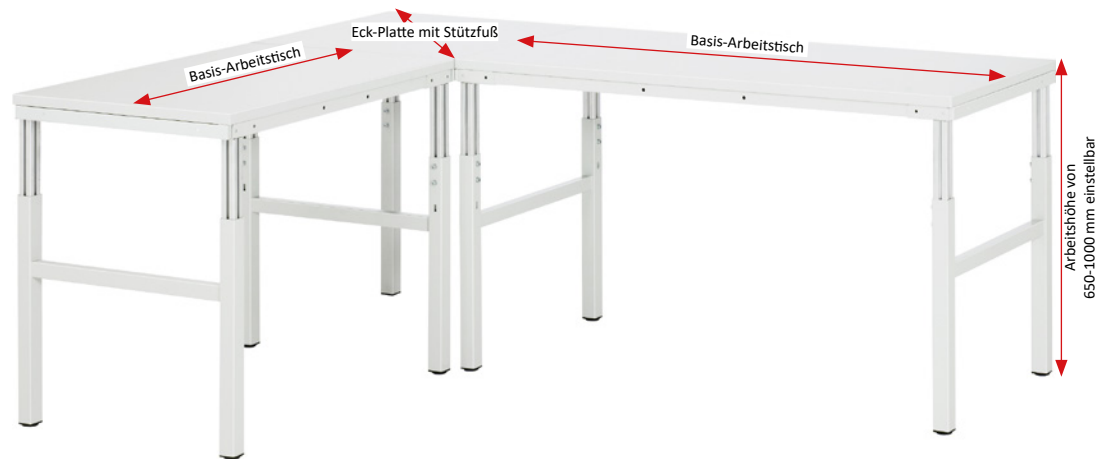
Breite x Tiefe x Höhe mm	Melaminbelag-Platte		EGB-Melaminbelag-Platte	
	Best.-Nr.	€	Best.-Nr.	€
700 x 500 x 650-1000	E-A-AT-0700-500M.12	336.-	E-A-AT-0700-500ME.12	395.-
1000 x 500 x 650-1000	E-A-AT-1000-500M.12	355.-	E-A-AT-1000-500ME.12	440.-
1200 x 500 x 650-1000	E-A-AT-1200-500M.12	368.-	E-A-AT-1200-500ME.12	470.-
1500 x 500 x 650-1000	E-A-AT-1500-500M.12	388.-	E-A-AT-1500-500ME.12	515.-
1800 x 500 x 650-1000	E-A-AT-1800-500M.12	407.-	E-A-AT-1800-500ME.12	560.-
1000 x 700 x 650-1000	E-A-AT-1000-700M.12	378.-	E-A-AT-1000-700ME.12	497.-
1200 x 700 x 650-1000	E-A-AT-1200-700M.12	395.-	E-A-AT-1200-700ME.12	538.-
1500 x 700 x 650-1000	E-A-AT-1500-700M.12	420.-	E-A-AT-1500-700ME.12	598.-
1800 x 700 x 650-1000	E-A-AT-1800-700M.12	434.-	E-A-AT-1800-700ME.12	659.-
1200 x 900 x 650-1000	E-A-AT-1200-900M.12	432.-	E-A-AT-1200-900ME.12	615.-
1500 x 900 x 650-1000	E-A-AT-1500-900M.12	462.-	E-A-AT-1500-900ME.12	691.-
1800 x 900 x 650-1000	E-A-AT-1800-900M.12	492.-	E-A-AT-1800-900ME.12	768.-

Breite x Tiefe x Höhe mm	Hartlaminatbelag-Platte		EGB-Hartlaminatbelag-Platte		Gestell - ohne Platte	
	Best.-Nr.	€	Best.-Nr.	€	Best.-Nr.	€
700 x 500 x 650-1000	E-A-AT-0700-500H.12	409.-	E-A-AT-0700-500HE.12	479.-	E-A-AT-0700-500.12	304.-
1000 x 500 x 650-1000	E-A-AT-1000-500H.12	460.-	E-A-AT-1000-500HE.12	560.-	E-A-AT-1000-500.12	310.-
1200 x 500 x 650-1000	E-A-AT-1200-500H.12	494.-	E-A-AT-1200-500HE.12	614.-	E-A-AT-1200-500.12	314.-
1500 x 500 x 650-1000	E-A-AT-1500-500H.12	545.-	E-A-AT-1500-500HE.12	695.-	E-A-AT-1500-500.12	320.-
1800 x 500 x 650-1000	E-A-AT-1800-500H.12	596.-	E-A-AT-1800-500HE.12	776.-	E-A-AT-1800-500.12	326.-
1000 x 700 x 650-1000	E-A-AT-1000-700H.12	525.-	E-A-AT-1000-700HE.12	665.-	E-A-AT-1000-700.12	315.-
1200 x 700 x 650-1000	E-A-AT-1200-700H.12	571.-	E-A-AT-1200-700HE.12	739.-	E-A-AT-1200-700.12	319.-
1500 x 700 x 650-1000	E-A-AT-1500-700H.12	640.-	E-A-AT-1500-700HE.12	850.-	E-A-AT-1500-700.12	325.-
1800 x 700 x 650-1000	E-A-AT-1800-700H.12	709.-	E-A-AT-1800-700HE.12	961.-	E-A-AT-1800-700.12	331.-
1200 x 900 x 650-1000	E-A-AT-1200-900H.12	658.-	E-A-AT-1200-900HE.12	874.-	E-A-AT-1200-900.12	334.-
1500 x 900 x 650-1000	E-A-AT-1500-900H.12	745.-	E-A-AT-1500-900HE.12	1.015.-	E-A-AT-1500-900.12	340.-
1800 x 900 x 650-1000	E-A-AT-1800-900H.12	832.-	E-A-AT-1800-900HE.12	1.156.-	E-A-AT-1800-900.12	346.-

EINZELARBEITSPLÄTZE UND ARBEITSPLATZVERKETTUNGEN  
ARBEITSHÖHE VON 650 - 1000 MM EINSTELLBAR

## ECK-PLATTE MIT STÜTZFUß

- Arbeitshöhe von 650-1000 mm einstellbar.
- Anbaubar an Basis-Arbeitstische derselben Tiefe.
- Der Anbau erfolgt in Linie (seitliche Montage).
- An den Basis-Arbeitstisch durch Verschrauben der Streben.
- An beiden Seiten der Eck-Platte mit Stützfuß muss ein Basis-Arbeitstisch derselben Tiefe montiert werden.
- Eck-Platten mit Stützfuß sind nicht mit System-Aufbauten erweiterbar.



ARBEITSPLATZSYSTEM SERIE E

Breite x Tiefe x Höhe mm	Melaminbelag-Platte		EGB-Melaminbelag-Platte		Best.-Nr.	€
	Best.-Nr.	€	Best.-Nr.	€		
500 x 500 x 650-1000	E-A-EP-500-500M.12	263.-	E-A-EP-500-500ME.12	305.-		
700 x 700 x 650-1000	E-A-EP-700-700M.12	295.-	E-A-EP-700-700ME.12	378.-		
900 x 900 x 650-1000	E-A-EP-900-900M.12	333.-	E-A-EP-900-900ME.12	471.-		

Breite x Tiefe x Höhe mm	Hartlaminatbelag-Platte		EGB-Hartlaminatbelag-Platte		Gestell - ohne Platte	
	Best.-Nr.	€	Best.-Nr.	€	Best.-Nr.	€
500 x 500 x 650-1000	E-A-EP-500-500H.12	315.-	E-A-EP-500-500HE.12	365.-	E-A-EP-500-500.12	240.-
700 x 700 x 650-1000	E-A-EP-700-700H.12	427.-	E-A-EP-700-700HE.12	495.-	E-A-EP-700-700.12	250.-
900 x 900 x 650-1000	E-A-EP-900-900H.12	503.-	E-A-EP-900-900HE.12	665.-	E-A-EP-900-900.12	260.-

**TISCHWAGEN**

- Arbeitshöhe von 650-1000 mm einstellbar.
- Rollensatz mit 4 Lenkrollen, davon 2 mit Feststeller Bauhöhe 125 mm, Rollen-Ø 100 mm.
- Tischwagen mit EGB-Platte sind mit einem Leitfähigen Rollensatz ausgestattet.
- Tischwagen sind nicht mit System-Aufbauten erweiterbar.



Breite x Tiefe x Höhe mm	Melaminbelag-Platte		EGB-Melaminbelag-Platte		
	Best.-Nr.	€	Best.-Nr.	€	
700 x 500 x 650-1000	E-TW-0700-500M.12	525.-	E-TW-0700-500ME.12 <sup>1</sup>	739.-	
1000 x 700 x 650-1000	E-TW-1000-700M.12	613.-	E-TW-1000-700ME.12 <sup>1</sup>	945.-	

<sup>1</sup> mit leitfähigem Rollensatz

Breite x Tiefe x Höhe mm	Hartlaminatbelag-Platte		EGB-Hartlaminatbelag-Platte		Gestell - ohne Platte	
	Best.-Nr.	€	Best.-Nr.	€	Best.-Nr.	€
700 x 500 x 650-1000	E-TW-0700-500H.12	665.-	E-TW-0700-500HE.12 <sup>1</sup>	899.-	E-TW-0700-500.12	464.-
1000 x 700 x 650-1000	E-TW-1000-700H.12	899.-	E-TW-1000-700HE.12 <sup>1</sup>	1.272.-	E-TW-1000-700.12	470.-
700 x 500 x 650-1000	-	-	-	-	E-TW-E-0700-500.12 <sup>1</sup>	564.-
1000 x 700 x 650-1000	-	-	-	-	E-TW-E-1000-700.12 <sup>1</sup>	570.-

<sup>1</sup> mit leitfähigem Rollensatz

\* ohne Tischplatte und ohne Bodenplatte  
<sup>1</sup> mit leitfähigem Rollensatz

## EINZELARBEITSPLÄTZE UND ARBEITSPLATZVERKETTUNGEN

ARBEITSHÖHE VON 650 - 1000 MM EINSTELLBAR

### BASIS-ARBEITSTISCH MIT ETAGENBORD

- Arbeitshöhe von 650-1000 mm einstellbar.
- Etagenbordplatte mit Melaminharzbeschichteter Platte.
- Erweiterbar mit Anbau-Arbeitstische derselben Tiefe oder einer geringeren Tiefe.
- Erweiterbar mit Eck-Platte mit Stützfuß derselben Tiefe.
- Erweiterbar mit weiteren Anbauelemente.



Breite x Tiefe x Höhe mm	Melaminbelag-Platte		EGB-Melaminbelag-Platte	
	Best.-Nr.	€	Best.-Nr.	€
1200 x 500 x 650-1000	E-ATEB-1200-500M.11	778.-	E-ATEB-1200-500ME.11	970.-
1500 x 500 x 650-1000	E-ATEB-1500-500M.11	808.-	E-ATEB-1500-500ME.11	1.035.-
1800 x 500 x 650-1000	E-ATEB-1800-500M.11	837.-	E-ATEB-1800-500ME.11	1.100.-
1200 x 700 x 650-1000	E-ATEB-1200-700M.11	810.-	E-ATEB-1200-700ME.11	1.043
1500 x 700 x 650-1000	E-ATEB-1500-700M.11	845.-	E-ATEB-1500-700ME.11	1.123.-
1800 x 700 x 650-1000	E-ATEB-1800-700M.11	869.-	E-ATEB-1800-700ME.11	1.204.-
1200 x 900 x 650-1000	E-ATEB-1200-900M.11	852.-	E-ATEB-1200-900ME.11	1.125.-
1500 x 900 x 650-1000	E-ATEB-1500-900M.11	892.-	E-ATEB-1500-900ME.11	1.221.-
1800 x 900 x 650-1000	E-ATEB-1800-900M.11	932.-	E-ATEB-1800-900ME.11	1.318.-

Breite x Tiefe x Höhe mm	Hartlaminatbelag-Platte		EGB-Hartlaminatbelag-Platte		ohne Platte*	
	Best.-Nr.	€	Best.-Nr.	€	Best.-Nr.	€
1200 x 500 x 650-1000	E-ATEB-1200-500H.11	904.-	E-ATEB-1200-500HE.11	1.114.-	E-ATEB-1200-500.11	488.-
1500 x 500 x 650-1000	E-ATEB-1500-500H.11	965.-	E-ATEB-1500-500HE.11	1.215.-	E-ATEB-1500-500.11	493.-
1800 x 500 x 650-1000	E-ATEB-1800-500H.11	1.026.-	E-ATEB-1800-500HE.11	1.316.-	E-ATEB-1800-500.11	498.-
1200 x 700 x 650-1000	E-ATEB-1200-700H.11	986.-	E-ATEB-1200-700HE.11	1.244.-	E-ATEB-1200-700.11	496.-
1500 x 700 x 650-1000	E-ATEB-1500-700H.11	1.065.-	E-ATEB-1500-700HE.11	1.375.-	E-ATEB-1500-700.11	501.-
1800 x 700 x 650-1000	E-ATEB-1800-700H.11	1.144.-	E-ATEB-1800-700HE.11	1.506.-	E-ATEB-1800-700.11	506.-
1200 x 900 x 650-1000	E-ATEB-1200-900H.11	1.078.-	E-ATEB-1200-900HE.11	1.384.-	E-ATEB-1200-900.11	504.-
1500 x 900 x 650-1000	E-ATEB-1500-900H.11	1.175.-	E-ATEB-1500-900HE.11	1.545.-	E-ATEB-1500-900.11	509.-
1800 x 900 x 650-1000	E-ATEB-1800-900H.11	1.272.-	E-ATEB-1800-900HE.11	1.706.-	E-ATEB-1800-900.11	514.-

### ROLLENSATZ

- Rollensatz mit Expanderbefestigung  
Bauhöhe 150 mm, Rollen-Ø 125 mm  
a) 2 Bock- und 2 Lenkrollen mit Feststeller  
b) 4 Lenkrollen mit Feststeller
- Arbeitshöhe der Arbeitstische  
inkl. Rollensatz von 800-1150 mm einstellbar.
- Anbaubar an Basis-Arbeitstische.
- Hinweis:  
Bei Verwendung eines Rollensatzes muss der Arbeitstisch entweder mit einer Versteifungsstrebe oder einem Ablageboden ausgestattet werden.

\* ohne Tischplatte und ohne Etagenbordplatte



	Best.-Nr.	€
a)	09-RS125EP-2LF-2B	160.-
a) leitfähig	09-RS125EP-2LF-2B-E	340.-
b)	09-RS125EP-4LF	180.-
b) leitfähig	09-RS125EP-4LF-E	360.-

### VERSTEIFUNGSSTREBE

Tischbreite mm	Best.-Nr.	€:
700	E-VS-0700.12	67.-
1000	E-VS-1000.12	70.-
1200	E-VS-1200.12	72.-
1500	E-VS-1500.12	75.-
1800	E-VS-1800.12	78.-

**ABLAGEBODEN**

- Anbaubar an Basis-Arbeitstische.
- Anbaubar an Anbau-Arbeitstische in Aufstellung Linie wenn der Basis-Arbeitstisch keinen Ablageboden erhält.



Abmessungen Breite x Tiefe mm	für Tisch Breite x Tiefe mm	Melaminbelag-Platte Best.-Nr.	€	EGB-Melaminbelag-Platte Best.-Nr.	€	
1000 x 300	1000 x 500/700/900	E-AB-M-1000-030-22	77.-	E-AB-ME-1000-030-28	128.-	
1200 x 300	1200 x 500/700/900	E-AB-M-1200-030-22	83.-	E-AB-ME-1200-030-28	144.-	
1500 x 300	1500 x 500/700/900	E-AB-M-1500-030-22	91.-	E-AB-ME-1500-030-28	167.-	
1800 x 300	1800 x 500/700/900	E-AB-M-1800-030-22	99.-	E-AB-ME-1800-030-28	191.-	
1000 x 500	1000 x 700/900	E-AB-M-1000-050-22	95.-	E-AB-ME-1000-050-28	180.-	
1200 x 500	1200 x 700/900	E-AB-M-1200-050-22	104.-	E-AB-ME-1200-050-28	206.-	
1500 x 500	1500 x 700/900	E-AB-M-1500-050-22	118.-	E-AB-ME-1500-050-28	245.-	
1800 x 500	1800 x 700/900	E-AB-M-1800-050-22	131.-	E-AB-ME-1800-050-28	284.-	
1000 x 700	1000 x 900	E-AB-M-1000-070-22	113.-	E-AB-ME-1000-070-28	232.-	
1200 x 700	1200 x 900	E-AB-M-1200-070-22	126.-	E-AB-ME-1200-070-28	269.-	
1500 x 700	1500 x 900	E-AB-M-1500-070-22	145.-	E-AB-ME-1500-070-28	323.-	
1800 x 700	1800 x 900	E-AB-M-1800-070-22	153.-	E-AB-ME-1800-070-28	378.-	

Abmessungen Breite x Tiefe mm	für Tisch Breite x Tiefe mm	Hartlaminatbelag-Platte Best.-Nr.	€	EBG-Hartlaminatbelag-Platte Best.-Nr.	€	
1000 x 300	1000 x 500/700/900	E-AB-H-1000-030-30	140.-	E-AB-HE-1000-030-30	200.-	
1200 x 300	1200 x 500/700/900	E-AB-H-1200-030-30	158.-	E-AB-HE-1200-030-30	232.-	
1500 x 300	1500 x 500/700/900	E-AB-H-1500-030-30	185.-	E-AB-HE-1500-030-30	275.-	
1800 x 300	1800 x 500/700/900	E-AB-H-1800-030-30	212.-	E-AB-HE-1800-030-30	320.-	
1000 x 500	1000 x 700/900	E-AB-H-1000-050-30	200.-	E-AB-HE-1000-050-30	300.-	
1200 x 500	1200 x 700/900	E-AB-H-1200-050-30	230.-	E-AB-HE-1200-050-30	350.-	
1500 x 500	1500 x 700/900	E-AB-H-1500-050-30	275.-	E-AB-HE-1500-050-30	425.-	
1800 x 500	1800 x 700/900	E-AB-H-1800-050-30	320.-	E-AB-HE-1800-050-30	500.-	
1000 x 700	1000 x 900	E-AB-H-1000-070-30	260.-	E-AB-HE-1000-070-30	400.-	
1200 x 700	1200 x 900	E-AB-H-1200-070-30	302.-	E-AB-HE-1200-070-30	470.-	
1500 x 700	1500 x 900	E-AB-H-1500-070-30	365.-	E-AB-HE-1500-070-30	575.-	
1800 x 700	1800 x 900	E-AB-H-1800-070-30	428.-	E-AB-HE-1800-070-30	680.-	

**ARBEITSPLATTEN**

MELAMINHARZ-BESCHICHTETE SPANPLATTE

EGB-MELAMINHARZ-BESCHICHTUNG

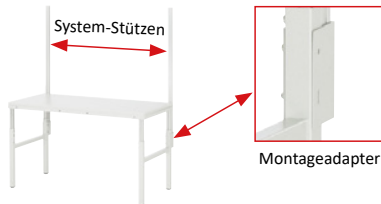
HARTLAMINAT-PLATTE

EGB-HARTLAMINAT-PLATTE



Breite x Tiefe mm	Melaminbelag-Platte Best.-Nr.	€	EGB-Melaminbelag-Platte Best.-Nr.	€	Hartlaminatbelag-Platte Best.-Nr.	€	EBG-Hartlaminatbelag-Platte Best.-Nr.	€
680 x 470 (Boden Tischwagen)	M-068-047-22	29.-	MEGB-068-047-28	84.-	H-068-047-30	96.-	HEGB-068-047-30	160.-
500 x 500 (Eckplatte)	M-050-050-22	23.-	MEGB-050-050-28	65.-	H-050-050-30	75.-	HEGB-050-050-30	125.-
700 x 500	M-070-050-22	32.-	MEGB-070-050-28	91.-	H-070-050-30	105.-	HEGB-070-050-30	175.-
1000 x 500	M-100-050-22	45.-	MEGB-100-050-28	130.-	H-100-050-30	150.-	HEGB-100-050-30	250.-
1200 x 500	M-120-050-22	54.-	MEGB-120-050-28	156.-	H-120-050-30	180.-	HEGB-120-050-30	300.-
1500 x 500	M-150-050-22	68.-	MEGB-150-050-28	195.-	H-150-050-30	225.-	HEGB-150-050-30	375.-
1800 x 500	M-180-050-22	81.-	MEGB-180-050-28	234.-	H-180-050-30	270.-	HEGB-180-050-30	450.-
975 x 608 (Boden Tischwagen)	M-975-068-22	60.-	MEGB-975-068-28	173.-	H-975-068-30	199.-	HEGB-975-068-30	332.-
700 x 700 (Eckplatte)	M-070-070-22	45.-	MEGB-070-070-28	128.-	H-070-070-30	147.-	HEGB-070-070-30	245.-
1000 x 700	M-100-070-22	63.-	MEGB-100-070-28	219.-	H-100-070-30	126.-	HEGB-100-070-30	245.-
1200 x 700	M-120-070-22	76.-	MEGB-120-070-28	219.-	H-120-070-30	152.-	HEGB-120-070-30	420.-
1500 x 700	M-150-070-22	95.-	MEGB-150-070-28	273.-	H-150-070-30	210.-	HEGB-150-070-30	525.-
1800 x 700	M-180-070-22	114.-	MEGB-180-070-28	328.-	H-180-070-30	378.-	HEGB-180-070-30	630.-
900 x 900 (Eckplatte)	M-090-090-22	73.-	MEGB-090-090-28	211.-	H-090-090-30	243.-	HEGB-090-090-30	405.-
1200 x 900	M-120-090-22	98.-	MEGB-120-090-28	281.-	H-120-090-30	324.-	HEGB-120-090-30	540.-
1500 x 900	M-150-090-22	98.-	MEGB-150-090-28	351.-	H-150-090-30	405.-	HEGB-150-090-30	675.-
1800 x 900	M-180-090-22	146.-	MEGB-180-090-28	422.-	H-180-090-30	486.-	HEGB-180-090-30	810.-
m <sup>2</sup> * max. Abmessung	M-QM-22 2700 x 1200 mm	140.-/m <sup>2</sup>	MEGB-QM-28 2700 x 1200 mm	310.-/m <sup>2</sup>	H-QM-30 3000 x 1200 mm	350.-/m <sup>2</sup>	HEGB-QM-30 3000 x 1200 mm	550.-/m <sup>2</sup>

\* Bei Arbeitsplatten in individueller Abmessung, bei welchen der Preis über m<sup>2</sup> berechnet wird, erfolgt bei Abmessungen kleiner als 1 m<sup>2</sup> die Abrechnung immer für 1 m<sup>2</sup>.

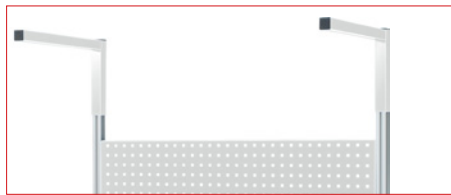


### AUFBAUSATZ MIT SYSTEM-STÜTZEN

Die 2 System-Stützen (Aluminiumprofil 40x40 mm) werden mittels eines Montageadapters direkt an den Gestellfuß des Systemunterbaus eines Basistisches angeschraubt.  
Die 2 System-Stützen verfügen an allen 4 Seiten über eine Profilnut, so dass eine allseitige Nutzung möglich ist.  
Die 2 System-Stützen werden links und rechts angeschraubt, so dass 1 Systemfeld in der Systembreite des jeweiligen Basistisches entsteht (1200 mm, 1500 mm, 1800 mm).  
Höhe der System-Stützen 1400 mm (Nutzhöhe abhängig von der eingestellten Arbeitshöhe des Basistisches).

Belastbarkeit: max. 100 kg  
Montage an: Basis-Arbeitstisch  
in Breite 1200, 1500, 1800 mm  
Aufnahme von: Anbauelementen

Best.-Nr.	€
E-AB-AP-SP	160.-

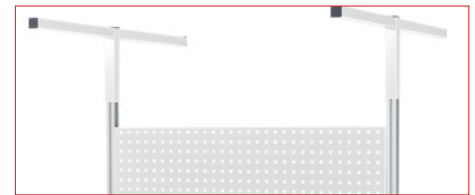


### AUSLEGERPAAR

Tiefe 550 x Höhe 300 mm  
Einbauhöhe stufenlos verstellbar.  
Mindesteinlass in System-Stützen 50 mm.

Belastbarkeit: max. 30 kg  
Montage an: System-Stützen  
Aufnahme von: Laufschiene/Montageschiene (max. 2 Stück)

Feldbreite mm	Best.-Nr.	€
alle	E-AP.12	90.-



### DOPEL-AUSLEGERPAAR

Tiefe 1070 x Höhe 300 mm  
Einbauhöhe stufenlos verstellbar.  
Mindesteinlass in System-Stützen 50 mm.

Erforderlich wenn System-Aufbau beidseitig genutzt und beidseitig mit Laufschiene/Montageschiene bestückt werden soll.  
Doppelausleger dient zur Aufnahme von Montageschiene/Laufschiene nach vorne und nach hinten.

Belastbarkeit: max. 30 kg  
Montage an: System-Stützen  
Aufnahme von: vorne: Laufschiene/Montageschiene (max. 2 Stück)  
hinten: Laufschiene/Montageschiene (max. 2 Stück)

Feldbreite mm	Best.-Nr.	€
alle	E-AP2.12	140.-



### LAUFSCHIENE/MONTAGESCHIENE

C-Profil 40x40x2 mm  
Einbautiefe stufenlos verstellbar.

Belastbarkeit: max. 30 kg  
Montage an: Auslegerpaar  
Aufnahme von: Beleuchtungsleiste  
Laufwagen mit Karabiner

Feldbreite mm	Best.-Nr.	€
1200	E-LS-MS1200.12	59.-
1500	E-LS-MS1500.12	62.-
1800	E-LS-MS1800.12	65.-



### LAUFWAGEN MIT KARABINER (ohne Laufschiene/Montageschiene)

Laufwagen mit 8 Rollen.  
Die Laufschiene/Montageschiene kann mit mehreren Laufwagen mit Karabiner ergänzt werden.

Belastbarkeit: max. 30 kg  
Montage an: Laufschiene/Montageschiene

Best.-Nr.	€
E-LW	26.-



### FEDERZUG

(ohne Laufschiene/Montageschiene und ohne Laufwagen mit Karabiner)  
Stahlseil  
Auszug max. 1650 mm

Belastbarkeit: max. 1-2 kg  
Montage an: Laufwagen mit Karabiner

Best.-Nr.	€
09-FZ-1	88.-



### LED-ARBEITSPLATZLEUCHE

(ohne Laufschiene/Montageschiene)  
Langfeldleuchte (Leuchtgehäuse aus Aluminium). Integrierter elektronischer LED-Konverter. Ein/Aus-Schalter, Anschlusskabel mit Stecker. Lichtfarbe neutralweiß Farbtemperatur 4000 Kelvin (840). CE-Kennzeichen. Schutzart IP20.  
Nennlebensdauer: Umgebungstemperatur -20° bis +40°, LED-Komponenten L80B50 > 50.000 Stunden.  
Arbeitsplatzleuchte 600-LED: Leuchtenleistung 10 Watt. Leuchtenlichtstrom 1323 Lumen. Leuchteneffizienz 132 lm/W.  
Arbeitsplatzleuchte 1200-LED: Leuchtenleistung 25 Watt. Leuchtenlichtstrom 3112 Lumen. Leuchteneffizienz 124 lm/W.

Die Arbeitsplatzleuchte kann innerhalb der Laufschiene/Montageschiene (bitte separat bestellen) in der Breite variabel positioniert werden.

Leuchtenbreite mm	Best.-Nr.	€
500 x 36 x 50	E-APL-D-600-LED	390.-
1188 x 36 x 50	E-APL-D-1200-LED	410.-
Montageset <sup>1</sup>	E-MSD-01-APL	7,50

<sup>1</sup> zur Montage (anschrauben) der Beleuchtungsleiste direkt an ein Etagenbord und/oder Kartonenmagazin



### LED-ARBEITSPLATZLEUCHE (SEITLICH)

Langfeldleuchte (Leuchtgehäuse aus Aluminium). Integrierter elektronischer LED-Konverter. Ein/Aus-Schalter, Anschlusskabel mit Stecker. Lichtfarbe neutralweiß Farbtemperatur 5000 Kelvin, max. Beleuchtungsstärke 639 lx. Leuchtenleistung 13,7 Watt. Leuchtenlichtstrom 1248 Lumen. Leuchteneffizienz 91 lm/W. CE-Kennzeichen. Schutzart IP40.

Nennlebensdauer: Umgebungstemperatur -20° bis +40°, LED-Komponenten L80B10 > 50.000 Stunden.  
Schwenkbar im Bereich von 0- 40°(Leuchtkegel).

Leuchtenbreite mm	Best.-Nr.	€
500 (461) x 52 x 65	E-APL-D-500-LED-S	380.-



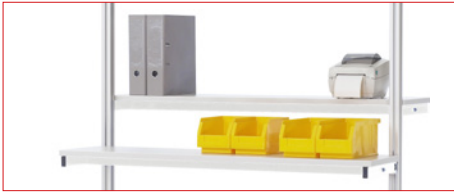
### KARTONENMAGAZIN - FAHRBAR

Ablageebene mit 4-Kant Systemlochung (Lochung 10x10 mm, Abstand Lochmitte-Lochmitte 38 mm). Kartonhalter (Tiefe 435 mm): H1 = H 300 mm, H2 = H450 mm, in der Breite frei positionierbar.  
4 Lenkrollen mit Feststeller.

Belastbarkeit: max. 30 kg

Feldbreite mm	Steckbügel	Best.-Nr.	€
665	2xH1 + 2xH2	EE-KAM0750-600M-F.12	420.-
915	2xH1 + 3xH2	EE-KAM1000-600M-F.12	450.-
1165	3xH1 + 3xH2	EE-KAM1250-600M-F.12	480.-
1415	3xH1 + 4xH2	EE-KAM1500-600M-F.12	510.-
1915	4xH1 + 5xH2	EE-KAM2000-600M-F.12	570.-

ANBAUELEMENTE FÜR AUFBAUSATZ MIT SYSTEM-STÜTZEN SOWIE BASIS-ARBEITSTISCH MIT ETAGENBORD



**ETAGENBORD - TIEFE 300 MM**

Melaminharzbeschichtete Platte (lichtgrau, Stärke 22 mm, mit Umleimer) inkl. Konsolen und Unterzug.  
Die Montage ist auch vor oder hinter einer Lochplatte möglich.  
Eine Halteschiene für Sichtlagerkästen kann bei Bedarf als hintere Anschlagleiste verwendet werden.  
Belastbarkeit: max. 30 kg  
Montage an: - System-Stützen von vorne  
                  - System-Stützen von hinten

Feldbreite mm	Best.-Nr.	€
1200	E-EB1200-300M.12	150.-
1500	E-EB1500-300M.12	160.-
1800	E-EB1800-300M.12	170.-



**METALLABLAGE - NEIGBAR - TIEFE 300 MM**

Ablage mit allseitigen Aufkantungen inkl. Konsolen und Unterzug.  
Neigungsverstellung stufenlos von 0°- 30°.  
Tiefenposition um 120 mm verstellbar.  
Die Montage ist auch vor oder hinter einer Lochplatte möglich.

Belastbarkeit: max. 30 kg  
Montage an: - System-Stützen von vorne  
                  - System-Stützen von hinten (keine Neigungsverstellung)

Feldbreite mm	Best.-Nr.	€
1200	E-AB1200-300.12	150.-
1500	E-AB1500-300.12	160.-
1800	E-AB1800-300.12	170.-

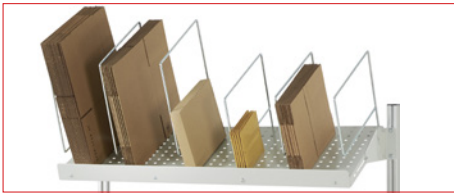


**HALTESCHIENE FÜR SICHTLAGERKÄSTEN UND/ODER ENERGIELEISTE**

Geeignet für alle Sichtlagerkästen welche an der Rückseite über eine offene Einhängenut verfügen.

Belastbarkeit: max. 30 kg  
Montage an: - System-Stützen von vorne  
                  - System-Stützen von hinten  
Aufnahme von: Energieleiste (siehe nächste Seite)  
                  Sichtlagerkästen (siehe Kapitel 16)

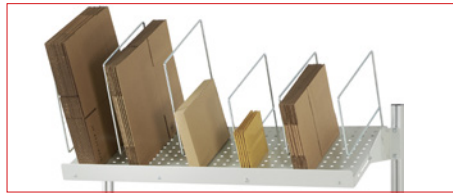
Feldbreite mm	Best.-Nr.	€
1200	E-KES1200.12	66.-
1500	E-KES1500.12	70.-
1800	E-KES1800.12	74.-



**KARTONAGENMAGAZIN - NEIGBAR - TIEFE 450 MM**

Höhe 500 mm, Neigung 0°-30°.  
Tiefenposition um 120 mm verstellbar.  
Ablageebene mit 4-Kant Systemlochung (Lochung 10x10 mm, Abstand Lochmitte-Lochmitte 38 mm).  
Kartonhalter (Tiefe 435 mm): H1 = H 300 mm, H2 = H450 mm, in der Breite frei positionierbar.  
Belastbarkeit: max. 30 kg  
Montage an: System-Stützen (dazwischen)

Feldbreite	Steckbügel	Best.-Nr.	€
1200	3xH1 + 3xH2	E-KAM1200-400M.12	268.-
1500	3xH1 + 4xH2	E-KAM1500-400M.12	296.-
1800	4xH1 + 4xH2	E-KAM1800-400M.12	324.-



**KARTONAGENMAGAZIN - NEIGBAR - TIEFE 650 MM**

Höhe 500 mm, Neigung 0°-30°.  
Tiefenposition um 120 mm verstellbar.  
Ablageebene mit 4-Kant Systemlochung (Lochung 10x10 mm, Abstand Lochmitte-Lochmitte 38 mm).  
Kartonhalter (Tiefe 435 mm): H1 = H 300 mm, H2 = H450 mm, in der Breite frei positionierbar.  
Belastbarkeit: max. 30 kg  
Montage an: System-Stützen (dazwischen)

Feldbreite	Steckbügel	Best.-Nr.	€
1200	3xH1 + 3xH2	E-KAM1200-600M.12	300.-
1500	3xH1 + 4xH2	E-KAM1500-600M.12	330.-
1800	4xH1 + 4xH2	E-KAM1800-600M.12	360.-



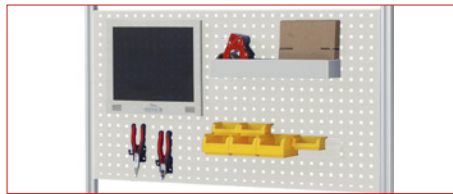
**LOCHPLATTE - HÖHE 450 MM**

Mit 4-Kant Systemlochung (Lochung 10x10 mm, Abstand Lochmitte-Lochmitte 38 mm).  
Bei Montage einer Lochplatte können davor oder dahinter die Anbauelemente Etagenbord, Metallablage, Halteschiene für Sichtlagerkästen montiert werden.

Belastbarkeit: max. 30 kg  
Montage an: System-Stützen (dazwischen)  
Aufnahme von: Energieleiste | Lochplatten-Zubehör (siehe Kapitel 16)

Feldbreite mm	Best.-Nr.	€
1200	E-LP1200-450.12	152.-
1500	E-LP1500-450.12	164.-
1800	E-LP1800-450.12	176.-
Flachbildschirmhalter für Lochplatte*	09-FBH-LP	75.-

\* Beschreibung siehe rechte Spalte



**LOCHPLATTE - HÖHE 650 MM**

Mit 4-Kant Systemlochung (Lochung 10x10 mm, Abstand Lochmitte-Lochmitte 38 mm).  
Bei Montage einer Lochplatte können davor oder dahinter die Anbauelemente Etagenbord, Metallablage, Halteschiene für Sichtlagerkästen und Energieleiste mit Halteschiene montiert werden.

Belastbarkeit: max. 30 kg  
Montage an: System-Stützen (dazwischen)  
Aufnahme von: Energieleiste | Lochplatten-Zubehör (siehe Kapitel 16)

Feldbreite mm	Best.-Nr.	€
1200	E-LP1200-650.12	184.-
1500	E-LP1500-650.12	198.-
1800	E-LP1800-650.12	212.-
Flachbildschirmhalter für Lochplatte*	09-FBH-LP	75.-

\* Beschreibung siehe rechte Spalte



**FLACHBILDSCHIRMHALTER FÜR LOCHPLATTE**

Adapter mit Aufnahme für Flachbildschirm (VESA MIS-D 75/100).  
Die Positionierung auf der Lochplatte ist frei wählbar.  
Aufnahme von: Flachbildschirm.  
Einfaches Abnehmen des Monitors dank QuickRelease.

Belastbarkeit: max. 25 kg  
Montage an: System-Stützen (dazwischen)

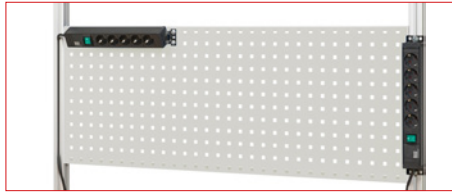
Feldbreite	Best.-Nr.	€
alle	09-FBH-LP	75.-



### ENERGIELEISTE MIT HALTESCHIENE

Energieleiste mit 5x Schutzkontakt-Steckdose, Ein/Aus-Schalter (beleuchtet), Anschlusskabel 2000 mm mit Stecker.  
Durch die beiden Montageplatten (links und rechts) kann die gesamte Energieleiste mit einer Neigung bis zu 30° montiert werden.  
Belastbarkeit: max. 30 kg (Halteschiene)  
Montage an: System-Stützen von vorne  
System-Stützen von hinten

Feldbreite mm	Leiste mm	Best.-Nr.	€
1200	380	E-EL-D-KES1200.12	181.-
1800	380	E-EL-D-KES1500.12	185.-
2000	380	E-EL-D-KES1800.12	189.-



### ENERGIELEISTE (ohne Halteschiene)

Energieleiste mit 5x Schutzkontakt-Steckdose, Ein/Aus-Schalter (beleuchtet), Anschlusskabel 2000 mm mit Stecker.  
Durch die beiden Montageplatten (links und rechts) kann die gesamte Energieleiste mit einer Neigung bis zu 30° montiert werden.  
Montage an: System-Stütze (vertikal) - allseitig  
Lochplatte (vertikal und horizontal) - von vorne  
Lochplatte (vertikal und horizontal) - von hinten  
Halteschiene für Sichtlagerkästen und/oder Energieleiste

Feldbreite mm	Leiste mm	Best.-Nr.	€
alle	380	E-EL-D-500	115.-



### KABELWANNE

Die Kabelwanne kann in der Breite stufenlos von 1250 mm bis 2000 mm eingestellt werden.  
Wannenhöhe vorne 55 mm, hinten 92 mm – Wannentiefe 110 mm.  
Horizontale Montage/Nutzung.  
inkl. 2 variabel positionierbarer Aufnahmehalter mit gummierter Auflagefläche als Anti-Rutsch Eigenschaft und zum Kippen der Wanne für noch bessere Zugänglichkeit.  
Zuführung/Ausführung der Kabel, Schläuche von/nach oben, unten und seitlich möglich.  
Belastbarkeit: max. 10 kg  
Montage an: durch Verschrauben an die Tischplatte  
System-Stützen von vorne  
System-Stützen von hinten  
Bei Montage an die Vorderkante eines Arbeitsplatzes kann die Kabelwanne auch als Werkzeugablage, etc. genutzt werden.

Breite x Tiefe x Höhe mm	Best.-Nr.	€
1250-2000 x 125 x 200	09-KW1250-2000.12	100.-



### KABELBOX

Kabelbox mit 4 Schukosteckdosen (offen).  
Anschlusskabel (Länge 10 meter) mit Stecker.  
Thermoschutzschalter.  
Montage an: Lochplatte

Feldbreite mm	Best.-Nr.	€
alle	09-KT-LPH	90.-



### KABELAUFROLLER

Automatischer Kabelaufroller (B390 x T180 x H320 mm) mit komfortabel schwenkbarer Wandbefestigung/ Systemstützenbefestigung und Möglichkeit zur Abnahme des Aufrollers für den mobilen Einsatz.  
Material: Kunststoff- Leitungslänge: 10 m- Nennspannung: 230 V- Nennstrom: 16 A- Leistung: 2.000 W  
Schutzart: IP20; geprüft nach EN 61242, DIN VDE 0620-1, DIN VDE 0281-5  
Montage an: System-Stützen

Feldbreite mm	Best.-Nr.	€
alle	E-KA-01	200.-



### SCHLAUCHAUFROLLER (ohne Ausblaspistole)

Automatischer Druckluftschlauchaufroller (B390 x T180 x H320 mm) mit komfortabel schwenkbarer Wandbefestigung/ Systemstützenbefestigung (nicht zum Abnehmen).  
Material: Kunststoff- Schlauchlänge: 10 m  
Betriebsdruck: 12 bar- Schlauchdurchmesser: 10,0 mm  
Montage an: System-Stützen

Feldbreite mm	Best.-Nr.	€
alle	E-SA-01	220.-



### TASTATURAUZUG

TA1: Auszug mit Tablar (Breite 575 x Tiefe 350 mm) inkl. links oder rechts ausziehbarer Auflage.  
TA2: Auszug mit Tablar (Breite 720 x Tiefe 350 mm).

Montage:  
Durch Verschrauben an die Tischplatte.

Breite x Tiefe x Höhe mm	Best.-Nr.	€
640 x 485 x 85	09-TA1.12	165.-
745 x 485 x 85	09-TA2.12	275.-



### CPU-HALTER / UNIVERSALHALTER

Bei der Montage kann die Breite des CPU-Halters / Universalhalters angepasst werden.

Montage:  
Durch Verschrauben an die Tischplatte.

Breite x Tiefe x Höhe mm	Best.-Nr.	€
150-230 x 500 x 500	09-CPU.12	118.-
280-500 x 500 x 640	09-UH.12	158.-



### UTENSILIENSCHRANK

Flügel Tür mit wechselbarem Türanschlag. Abschießbar.

Montage:  
Durch Verschrauben an die Tischplatte.

Breite x Tiefe x Höhe mm	Best.-Nr.	€
245 x 650 x 360	03-US.12	130.-



ANBAUELEMENTE FÜR AUFBAUSATZ MIT SYSTEM-STÜTZEN SOWIE BASIS-ARBEITSTISCH MIT ETAGENBORD



**SCHWENKARM MIT 3 GELENKE FÜR FLACHBILDSCHIRM | TASTATUR | MAUS**

Flachbildschirmhalter mit Maus- und Tastaturablage (dreh-, schwenk- und-neigbar).  
Abmessungen gestreckt ab System-Stütze:  
Gelenk-260mm-Gelenk-220mm-Gelenk-60mm-Adapter.  
Adapter (mit Kugelgelenk) mit Aufnahme für Flachbildschirm (VESA MIS-D 75/100).  
Einfaches Abnehmen des Flachbildschirms dank QuickRelease.  
Tablar B640 x T172 mm.  
Kabelführung durch Kabelhalter.

Belastbarkeit: max. 15 kg  
Montage an: System-Stütze (allseitig)

Feldbreite mm	Best.-Nr.	€
alle	E-SA-3-FBH+TA-01	595.-



**SCHWENKARM MIT 3 GELENKE FÜR FLACHBILDSCHIRM**

Flachbildschirmhalter (dreh-, schwenk- und-neigbar).  
Abmessungen gestreckt ab System-Stütze:  
Gelenk-260mm-Gelenk-220mm-Gelenk-60mm-Adapter.  
Adapter (mit Kugelgelenk) mit Aufnahme für Flachbildschirm (VESA MIS-D 75/100).  
Einfaches Abnehmen des Flachbildschirms dank QuickRelease.  
Kabelführung durch Kabelhalter.

Belastbarkeit: max. 10 kg  
Montage an: System-Stütze (allseitig)

Feldbreite mm	Best.-Nr.	€
alle	E-SA-3-FBH-01	365.-



**SCHWENKARM MIT 3 GELENKE FÜR FLACHBILDSCHIRM**

Flachbildschirmhalter (dreh-, schwenk- und-neigbar).  
Abmessungen gestreckt ab System-Stütze:  
Gelenk-350mm-Gelenk-320mm-Gelenk-60mm-Adapter.  
Adapter (mit Kugelgelenk) mit Aufnahme für Flachbildschirm (VESA MIS-D 75/100).  
Einfaches Abnehmen des Flachbildschirms dank QuickRelease.  
Kabelführung durch Kabelhalter.

Belastbarkeit: max. 10 kg  
Montage an: System-Stütze (allseitig)

Feldbreite mm	Best.-Nr.	€
alle	E-SA-3-FBH-02	445.-

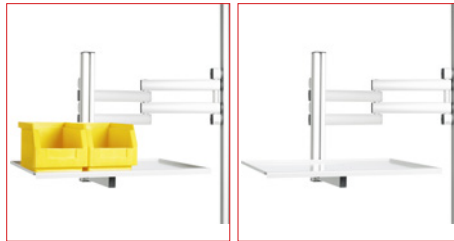


**SCHWENKARM MIT 3 GELENKE FÜR TASTATUR | MAUS**

Halter für Maus- und Tastaturablage (dreh-, schwenk- und-neigbar).  
Abmessungen gestreckt ab System-Stütze:  
Gelenk-260mm-Gelenk-220mm-Gelenk-60mm-Adapter.  
Tablar B640 x T172 mm.  
Kabelführung durch Kabelhalter.

Belastbarkeit: max. 10 kg  
Montage an: System-Stütze (allseitig)

Feldbreite mm	Best.-Nr.	€
alle	E-SA-3-TA-01	365.-

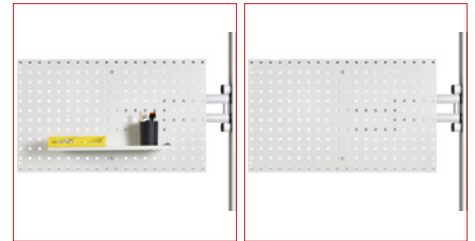


**SCHWENKARM MIT 3 GELENKE MIT TABLAR**

Abmessungen gestreckt ab System-Stütze:  
Gelenk-280mm-Gelenk-280mm-Gelenk.  
Tablar B500 x T350 mm.

Belastbarkeit: max. 25 kg  
Montage an: System-Stütze (allseitig)  
Aufnahme von: Sichtlagerkästen in Kapitel 15

Feldbreite mm	Best.-Nr.	€
alle	E-SA-3-T-01	465.-



**SCHWENKARM MIT 3 GELENKE MIT LOCHPLATTE**

Abmessungen gestreckt ab System-Stütze:  
Gelenk-280mm-Gelenk-280mm-Gelenk.  
Lochplatte B750 x H450 mm mit 4-Kant Systemlochung (Lochung 10x10 mm, Abstand Lochmitte-Lochmitte 38 mm).  
Die Lochplatte kann auch um 90° gedreht montiert werden (Lochplatte B450 x H750 mm).

Belastbarkeit: max. 25 kg  
Montage an: System-Stütze (allseitig)  
Aufnahme von: Lochplatten-Zubehör in Kapitel 15

Feldbreite mm	Best.-Nr.	€
alle	E-SA-3-LP0750-450.12	455.-



**TABLETHALTER ALS AUFSATZ AUF FLACHBILDSCHIRMHALTER**

Halter einstellbar für Tablethöhe 160-300 mm.  
Für Tablets mit einer Größe von 7 bis 13 Zoll.  
10 Zoll-Tablets können wahlweise hoch oder quer eingelegt werden.  
Halter für sehr einfaches Einlegen und Entnehmen verschiedener Tablets.  
geeignet als Aufsatz für:

- Schwenkarm mit 3 Gelenke für Flachbildschirm, Nr. E-SA-3-FBH-01 (siehe Seite 385 oben mitte)
- Schwenkarm mit 3 Gelenke für Flachbildschirm, Nr. E-SA-3-FBH-02 (siehe Seite 385 oben rechts)
- Flachbildschirmhalter für Lochplatte, Nr. 09-FBH-LP (siehe Seite 351, unten rechts)

Belastbarkeit: max. 10 kg  
Montage an: Flachbildschirmhalter

Feldbreite mm	Best.-Nr.	€
alle	09-TH-01	85.-



**ZUBEHÖRSET**

Das Zubehörset für alle System-Aufbauten  
Von allem etwas- passt immer

- 10 x Sichtlagerkasten B105 x T85 x H45 mm, aus Polyethylen, stapelbar, gelb.
- 10 x Sichtlagerkasten B105 x T160 x H75 mm, aus Polyethylen, stapelbar, gelb.
- 10 x Sichtlagerkasten B140 x T230 x H130 mm, aus Polyethylen, stapelbar, gelb.
- 1 x Ablagekasten für Lochplatte B300 x T125 x H65 mm, RAL7035 Lichtgrau.
- 1 x Ablagekasten für Lochplatte B450 x T125 x H65 mm, RAL7035 Lichtgrau.
- 1 x Zeichnungshalter für Lochplatte B125 mm, vernickelt.
- 1 x Dokumententasche für Lochplatte B325 x T65 x H200 mm, RAL7035 Lichtgrau.
- 4 x Magnet für Lochplatte, 2xgelb, 2xblau.

Best.-Nr.	€
SZ-Set01	421.-

Die Unterbau-Container werden mittels eines Montage-Adapters mit der Tischplatte verschraubt.  
Die Montage kann an einer beliebigen Stelle des Tisches erfolgen; wir empfehlen jedoch die Montage jeweils direkt neben dem Fuß der Tischgestelle.  
Arbeitstische der Breite 700 und 1000 mm können max. mit einem Unterbau-Container ergänzt werden und  
Arbeitstische der Breite 1200, 1500 und 1800 mm können max. mit zwei Unterbau-Containern ergänzt werden.  
Wünschen Sie die Container mit einer EGB-Lackierung, sprechen Sie uns bitte an.



2 Schubladen 1 x 150, 1 x 180 mm

3 Schubladen 1 x 90, 2 x 120 mm

Breite x Tiefe x Höhe mm	Best.-Nr.	€
480 x 600 x 540	E-US-2-2A-M.11	590.-

Breite x Tiefe x Höhe mm	Best.-Nr.	€
480 x 600 x 540	E-US-2-3A-M.11	670.-



2 x Schublade 1 x 120, 1 x 360 mm  
Schublade 360 mm inkl. Hängeregistratur

3 x Schublade 2 x 150, 1 x 180 mm

4 x Schublade 1 x 90 mm, 2 x 120 mm, 1 x 150 mm

Breite x Tiefe x Höhe mm	Best.-Nr.	€
TA 480 x 600 x 690	E-US-3-2A-M.11	670.-
TA 480 x 600 x 690	E-US-3-2A-M-E.11 <sup>1</sup>	800.-

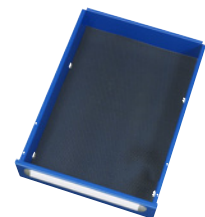
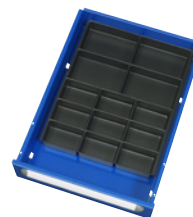
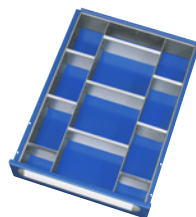
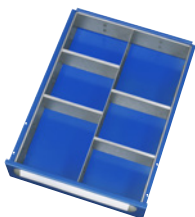
<sup>1</sup> mit leitfähigem Rollensatz

Breite x Tiefe x Höhe mm	Best.-Nr.	€
TA 480 x 600 x 690	E-US-3-3A-M.11	700.-
TA 480 x 600 x 690	E-US-3-3A-M-E.11 <sup>1</sup>	880.-

<sup>1</sup> mit leitfähigem Rollensatz

Breite x Tiefe x Höhe mm	Best.-Nr.	€
TA 480 x 600 x 690	E-US-3-4A-M.11	780.-
TA 480 x 600 x 690	E-US-3-4A-M-E.11 <sup>1</sup>	900.-

<sup>1</sup> mit leitfähigem Rollensatz



Einteilungsset  
1 x Rahmen-Einsatz (4-teilig)  
1 x Trennwand (560 mm)  
4 x Trennblech (190 mm)

Einteilungsset  
1 x Rahmen-Einsatz (4-teilig)  
2 x Trennwand (560 mm)  
9 x Trennblech (6 x 95, 3 x 190 mm)

Materialschalen B 365 x T 230 x H 45  
T4: Materialschale mit 4 Fächer  
á B 170 x T 105 x H 45  
T9: Materialschale mit 9 Fächer  
á B 110 x T 70 x H 45

Anti-Rutsch-Matte  
(kann auch in Verbindung mit den anderen Sets verwendet werden)

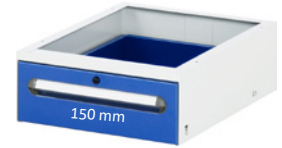
für Schubladen-höhe in mm	Best.-Nr.	€
90	E-ET-1-4-60-90	31.-
120 - 180	E-ET-1-4-120-150	37,50

für Schubladen-höhe in mm	Best.-Nr.	€
90	E-ET-2-9-60-90	48,80
120 - 180	E-ET-2-9-120-150	57,20

	Best.-Nr.	€
T4	E-ET-MS-T4	22.-
T9	E-ET-MS-T9	22.-
Set (T4+T9)	E-ET-MS-2	44.-

für Schubladen-höhe in mm	Best.-Nr.	€
alle	09-ARM3956	13.-

Die Unterbau-Container werden mittels eines Montage-Adapters mit der Tischplatte verschraubt.  
 Die Montage kann an einer beliebigen Stelle des Tisches erfolgen; wir empfehlen jedoch die Montage jeweils direkt neben dem Fuß der Tischgestelle.  
 Arbeitstische der Breite 700 und 1000 mm können max. mit einem Unterbau-Container ergänzt werden und  
 Arbeitstische der Breite 1200, 1500 und 1800 mm können max. mit zwei Unterbau-Containern ergänzt werden.  
 Wünschen Sie die Container mit einer EGB-Lackierung, sprechen Sie uns bitte an.



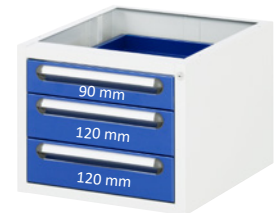
1 x Schublade 150 mm

Breite x Tiefe x Höhe mm	Best.-Nr.	€
TA 425 x 600 x 175	E-US-1-1A.11	260,-



2 x Schublade 1 x 150, 1 x 180 mm

Breite x Tiefe x Höhe mm	Best.-Nr.	€
TA 480-x 600 x 395	E-US-2-2A.11	390,-



3 x Schublade, 1 x 90 mm, 2 x 120 mm

Breite x Tiefe x Höhe mm	Best.-Nr.	€
TA 480-x 600 x 395	E-US-2-3A.11	470,-



2 x Schublade 1 x 120, 1 x 360 mm  
 Schublade 360 mm inkl. Hängeregistratur

Breite x Tiefe x Höhe mm	Best.-Nr.	€
TA 480-x 600 x 545	E-US-3-2A.11	470,-



3 x Schublade 2 x 150, 1 x 180 mm

Breite x Tiefe x Höhe mm	Best.-Nr.	€
TA 480-x 600 x 545	E-US-3-3A.11	500,-



4 x Schublade 1 x 90, 2 x 120, 1 x 150 mm

Breite x Tiefe x Höhe mm	Best.-Nr.	€
TA 480-x 600 x 545	E-US-3-4A.11	580,-



**DECKELKIT**

Stahlblechabdeckung (inkl. Anti-Rutsch-Matte) und Bügelgriff (Griff muss nicht montiert werden)

Breite x Tiefe x Höhe mm	Best.-Nr.	€
TA 480 x 600 x 20	E-DK-US.12	80,-



3 x Schublade 2 x 120, 1 x 360 mm  
 Schublade 360 mm inkl. Hängeregistratur  
 Nur als Standversion verwendbar, nicht als Hängeversion

Breite x Tiefe x Höhe mm	Best.-Nr.	€
TA 480 x 600 x 755	E-US-4-3A-S.11	600,-



4 x Schublade 150 mm  
 Nur als Standversion verwendbar, nicht als Hängeversion

Breite x Tiefe x Höhe mm	Best.-Nr.	€
TA 480 x 600 x 755	E-US-4-4A-S.11	630,-



5 x Schublade 1 x 90, 3 x 120, 1 x 150 mm  
 Nur als Standversion verwendbar, nicht als Hängeversion

Breite x Tiefe x Höhe mm	Best.-Nr.	€
TA 480 x 600 x 755	E-US-4-5A-S.11	710,-

	<p><b>Seite 3 bis 8</b> Informationen Einrichtungsbeispiele Serviceangebote</p>	<p><b>01</b></p> 	<p><b>Seite 9 bis 14</b> Elektrisch höhenverstellbare Arbeitsstische Serie adlatus 150</p> <p><b>auch fahrbar</b></p>	<p><b>02</b></p> 	<p><b>Seite 15 bis 20</b> Elektrisch höhenverstellbare Werkstische Serie adlatus 300</p> <p><b>auch fahrbar</b></p>
<p><b>03</b></p> 	<p><b>Seite 21 bis 26</b> Elektrisch höhenverstellbare Werkbänke Serie adlatus 600</p> <p><b>bis Breite 3000 mm auch fahrbar</b></p>	<p><b>04</b></p> 	<p><b>Seite 27 bis 44</b> Höhenverstellbares Arbeitsplatzsystem Serie Jerry und Tom</p> <p><b>bis Breite 4000 mm Fahrbare Modelle</b></p>	<p><b>05</b></p> 	<p><b>Seite 45 bis 58</b> Werkstische Serie 900 (Gestell-Bauweise)</p> <p><b>auch höhenverstellbar auch fahrbar</b></p>
<p><b>06</b></p> 	<p><b>Seite 59 bis 130</b> Höhenverstellbare Werkbänke Serie 8000 (Gestell-Bauweise)</p> <p><b>alle Modelle höhenverstellbar</b></p>	<p><b>07</b></p> 	<p><b>Seite 131 bis 182</b> Höhenverstellbare Werkbänke Serie 7000 (Baukasten-Bauweise)</p> <p><b>alle Modelle höhenverstellbar</b></p>	<p><b>08</b></p> 	<p><b>Seite 183 bis 200</b> Gruppenwerkbenke Serie 4000 (Baukasten-Bauweise)</p> <p><b>auch höhenverstellbar</b></p>
<p><b>09</b></p> 	<p><b>Seite 201 bis 208</b> Schwerlastwerkbenke (Gestell-Bauweise)</p>	<p><b>10</b></p> 	<p><b>Seite 209 bis 232</b> Fahrbare Werkbenke Serie 8000 (Gestell-Bauweise)</p> <p><b>auch höhenverstellbar</b></p>	<p><b>11</b></p> 	<p><b>Seite 233 bis 258</b> Werkbenke mit Fahrgestell Serie 8000 (Gestell-Bauweise)</p>
<p><b>12</b></p> 	<p><b>Seite 259 bis 270</b> Höhenverstellbare Fahrbare Werkbenke Serie 7000 (Baukasten-Bauweise)</p> <p><b>alle Modelle höhenverstellbar</b></p>	<p><b>13</b></p> 	<p><b>Seite 271 bis 298</b> Schubladenschranke Serie 7000</p>	<p><b>14</b></p> 	<p><b>Seite 299 bis 316</b> Montagewagen Serie 7000</p>
<p><b>15</b></p> 	<p><b>Seite 317 bis 326</b> Arbeitsplatten</p>	<p><b>16</b></p> 	<p><b>Seite 327 bis 344</b> Schubladen- Einteilungs-Sets System-Zubehör Roll-Container</p>	<p><b>17</b></p> 	<p><b>Seite 345 bis 356</b> System-Aufbauten</p>
<p><b>18</b></p> 	<p><b>Seite 357 bis 372</b> Computer-Arbeitsplätze</p> <p><b>auch fahrbar</b></p>	<p><b>19</b></p> 	<p><b>Seite 373 bis 388</b> Höhenverstellbares Arbeitsplatzsystem Serie E</p>	<p><b>20</b></p> 	<p><b>Seite 389 bis 402</b> Werkzeugwagen Serie adlatus</p>
<p><b>21</b></p> 	<p><b>Seite 403 bis 414</b> Beistellschränke/ Stehpulte</p> <p><b>auch fahrbar</b></p>	<p><b>22</b></p> 	<p><b>Seite 415 bis 422</b> Hygiene-Stationen</p>	<p><b>23</b></p> 	<p><b>Seite 423 bis 427</b> Plattenupgrade Farbkonzept</p>



Informationen	<b>I</b>
Referenzen	
Serviceangebote	
Elektrisch höhenverstellbare Arbeitstische Serie adlatus 150	<b>01</b>
Elektrisch höhenverstellbare Werkstische Serie adlatus 300	<b>02</b>
Elektrisch höhenverstellbare Werkbänke Serie adlatus 600	<b>03</b>
Höhenverstellbare Arbeitstische Serie Jerry und Tom	<b>04</b>
Werkstische Serie 900 (Gestell-Bauweise)	<b>05</b>
Werkbänke Serie 8000 (Gestell-Bauweise)	<b>06</b>
Werkbänke Serie 7000 (Baukasten-Bauweise)	<b>07</b>
Gruppenwerkbänke Serie 4000 (Baukasten-Bauweise)	<b>08</b>
Schwerlastwerkbänke (Gestell-Bauweise)	<b>09</b>
Fahrbare Werkbänke Serie 8000 (Gestell-Bauweise)	<b>10</b>
Werkbänke mit Fahrgestell Serie 8000 (Gestell-Bauweise)	<b>11</b>
Fahrbare Werkbänke Serie 7000 (Baukasten-Bauweise)	<b>12</b>
Schubladenschränke Serie 7000	<b>13</b>
Montagewagen Serie 7000	<b>14</b>
Arbeitsplatten	<b>15</b>
Schubladen-Einteilungs-Sets System-Zubehör Roll-Container	<b>16</b>
System-Aufbauten	<b>17</b>
Computer-Arbeitsplätze	<b>18</b>
Arbeitsplatzsystem Serie E	<b>19</b>
Werkzeugwagen Serie adlatus	<b>20</b>
Beistellschränke Stehpulte	<b>21</b>
Hygiene-Stationen	<b>22</b>
Plattensysteme Farbkonzept	<b>23</b>



## WERKZEUGWAGEN SERIE *adlatus*



### ABMESSUNGEN

**Breite:** 700/725, 1025

**Tiefe:** 350/400, 500/520 mm

**Höhe:** 795, 860, 890, 1080 mm

Sonderabmessungen und Sonderausführungen sind möglich- bitte fragen Sie an.

### 2 AUSFÜHRUNGEN DER OBERSEITE (TOP) ZUR AUSWAHL



#### BUCHE-TOP

Der Klassiker unter den Arbeitsplatten (robust, langlebig, natürlich, schön). Oberseite und Kanten mit Pflanzenöl behandelt. Alle Kanten bearbeitet, Vorderkante mit Radius. Stärke 25 mm



#### METALL-TOP

Metallauflage mit 4-seitigem Abrollrand und Anti-Rutsch-Matte. Höhe 25 mm

**GEHÄUSE**



Stabiles, geschweißtes und verwindungsfreies Stahlblechgehäuse aus Qualitäts-Feinblech mit massiven Aufnahmeprofilen für Schubladenführungen.

Seitlich angebrachter, breiter Schiebegriff.

**ROLLENSATZ**



Je nach Ausführung bestehend aus 2 Bock- und 2 Lenkrollen, davon 1 mit Feststeller oder 4 Lenkrollen, davon 2 mit Feststeller Radkörper aus Polypropylen (grau). Rollen-Ø 100 mm mit Gleitlager. Lauffläche (B 30 mm) aus thermoplastischem Gummi (grau, spurlos, 85° Shore A).

**SCHUBLADEN**



Tragkraft 35 kg, Auszug 100 %, Innen B 570 x T 280/430 mm. Kugelgelagerte Führungen. Schubladenwanne komplett geschlossen; zur optionalen Aufnahme von Schubladen-Einteilungs-Sets.

Verschluss  
Zentralverschluss (Schloss mit 2 Schlüssel), geschützt angebracht unter dem Schiebegriff.

**GEHÄUSE**



Stabiles, geschweißtes und verwindungsfreies Stahlblechgehäuse aus Qualitäts-Feinblech mit massiven Aufnahmeprofilen für Schubladenführungen.

Komplett nach links einschiebbarer Querrollladen aus Kunststoff (lichtgrau) für komplette Einsicht auf den Inhalt.

Seitlich angebrachter, breiter Schiebegriff.

**ROLLENSATZ**



Breitpurfahrwerk  
2 Räder auf Achse und 2 Lenkrollen mit Feststeller. Rad- und Rollenkörper aus Polypropylen (grau). Rad-Ø 160 mm, Rollen-Ø 125 mm jeweils mit Rollenlager. Lauffläche (Rad B 40 mm, Rolle B 30 mm) aus Polyurethan (grau, spurlos, 98° Shore A).

Lochwandauszug  
Modelle teilweise mit seitlichem Lochwandauszug zur Aufnahme von Halterungen und Ablagewannen. Tragkraft 35 kg, Auszug 100 %, kugelgelagerte Führungen.

**SCHUBLADEN**



Tragkraft 35 kg, Auszug 100 %, Innen B 570/225 x T 430 mm. Kugelgelagerte Führungen. Schubladenwanne komplett geschlossen; zur optionalen Aufnahme von Schubladen-Einteilungs-Sets.

Verschluss  
Zentralverschluss (Schloss mit 2 Schlüssel), integriert in die Griffschiene des Querrollladens.

BREITE 700 x TIEFE 350 x HÖHE 860 MM



5 x Schublade 2 x 65, 2 x 130, 1 x 260 mm

Breite x Tiefe x Höhe mm	Oberseite	Best.-Nr.	€
700 x 350 x 860	Buche-Top	02-7100B.11	854.-
700 x 350 x 860	Metall-Top	02-7100.11	884.-

6 x Schublade 4 x 65, 1 x 130, 1 x 260 mm

Breite x Tiefe x Höhe mm	Oberseite	Best.-Nr.	€
700 x 350 x 860	Buche-Top	02-7110B.11	937.-
700 x 350 x 860	Metall-Top	02-7110.11	967.-



7 x Schublade 4 x 65, 3 x 130 mm

Breite x Tiefe x Höhe mm	Oberseite	Best.-Nr.	€
700 x 350 x 860	Buche-Top	02-7120B.11	1.031.-
700 x 350 x 860	Metall-Top	02-7120.11	1.061.-

8 x Schublade 6 x 65, 2 x 130 mm

Breite x Tiefe x Höhe mm	Oberseite	Best.-Nr.	€
700 x 350 x 860	Buche-Top	02-7130B.11	1.114.-
700 x 350 x 860	Metall-Top	02-7130.11	1.144.-

WERKZEUGWAGEN

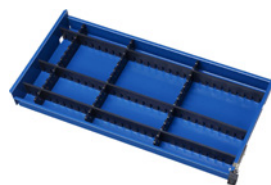
### EINTEILUNGS-SET



für Schublade B 570 x T 280 mm  
2 x Rasterleiste (570 mm)  
3 x Rasterleiste (280 mm)

für Schubladen-höhe mm	Best.-Nr.	€
40/65	09-300-1	14.-
105/130, 130/195, 260	09-300-2	19.-

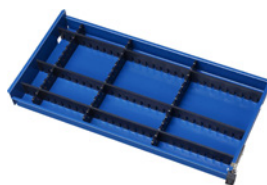
### EINTEILUNGS-SET



für Schublade B 570 x T 280 mm  
3 x Rasterleiste (570 mm)  
3 x Rasterleiste (280 mm)

für Schubladen-höhe mm	Best.-Nr.	€
40/65	09-300-3	18.-
105/130, 130/195, 260	09-300-4	24.-

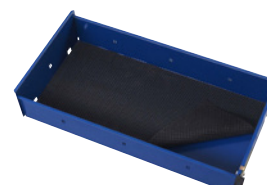
### RASTERLEISTEN



Kunststoff  
Länge 1.150 mm  
zum selbstschneiden

für Schubladen-höhe mm	Best.-Nr.	€
40/65	09-LI-1150-40	8.-
105/130, 130/195, 260	09-LI-1150-100	11.-

### ANTI-RUTSCH-MATTE



für Schublade B 570 x T 280 mm  
(kann auch in Verbindung mit den anderen Sets verwendet werden)

für Schubladen-höhe mm	Best.-Nr.	€
alle	09-ARM5730	15.-





4 x Schublade 3 x 130, 1 x 260 mm

Breite x Tiefe x Höhe mm	Oberseite	Best.-Nr.	€
700 x 500 x 860	Buche-Top	02-7360B.11	953.-
700 x 500 x 860	Metall-Top	02-7360.11	983.-



5 x Schublade 2 x 65, 2 x 130, 1 x 260 mm

Breite x Tiefe x Höhe mm	Oberseite	Best.-Nr.	€
700 x 500 x 860	Buche-Top	02-7350B.11	1.039.-
700 x 500 x 860	Metall-Top	02-7350.11	1.069.-



6 x Schublade 4 x 65, 1 x 130, 1 x 260 mm

Breite x Tiefe x Höhe mm	Oberseite	Best.-Nr.	€
700 x 500 x 860	Buche-Top	02-7355B.11	1.125.-
700 x 500 x 860	Metall-Top	02-7355.11	1.155.-



7 x Schublade 4 x 65, 3 x 130 mm

Breite x Tiefe x Höhe mm	Oberseite	Best.-Nr.	€
700 x 500 x 860	Buche-Top	02-7365B.11	1.222.-
700 x 500 x 860	Metall-Top	02-7365.11	1.252.-



**EINTEILUNGS-SET**



für Schublade B 570 x T 430 mm  
2 x Rasterleiste (570 mm)  
2 x Rasterleiste (430 mm)

für Schubladen-höhe mm	Best.-Nr.	€
40/65	09-450-5	14.-
105/130, 130/195, 260	09-450-6	18.-

**EINTEILUNGS-SET**



für Schublade B 570 x T 430 mm  
2 x Rasterleiste (570 mm)  
3 x Rasterleiste (430 mm)

für Schubladen-höhe mm	Best.-Nr.	€
40/65	09-450-1	17.-
105/130, 130/195, 260	09-450-2	22.-

**RASTERLEISTEN**



Kunststoff  
Länge 1.150 mm  
Zum selbstschneiden

für Schubladen-höhe mm	Best.-Nr.	€
40/65	09-11-1150-40	8.-
105/130, 130/195, 260	09-11-1150-100	11.-

**ANTI-RUTSCH-MATTE**



für Schublade B 570 x T 430 mm  
(kann auch in Verbindung mit den anderen Sets verwendet werden)

für Schubladen-höhe mm	Best.-Nr.	€
alle	09-ARM5745	15.-

BREITE 700 x TIEFE 500 x HÖHE 795 MM



4 x Schublade 1 x 65, 2 x 130, 1 x 260 mm

5 x Schublade 3 x 65, 1 x 130, 1 x 260 mm

Breite x Tiefe x Höhe mm	Oberseite	Best.-Nr.	€
700 x 500 x 795	Buche-Top	02-7310B.11	962.-
700 x 500 x 795	Metall-Top	02-7310.11	992.-

Breite x Tiefe x Höhe mm	Oberseite	Best.-Nr.	€
700 x 500 x 795	Buche-Top	02-7300B.11	1.048.-
700 x 500 x 795	Metall-Top	02-7300.11	1.078.-



6 x Schublade 5 x 65, 1 x 260 mm

6 x Schublade 3 x 65, 3 x 130 mm

Breite x Tiefe x Höhe mm	Oberseite	Best.-Nr.	€
700 x 500 x 795	Buche-Top	02-7320B.11	1.134.-
700 x 500 x 795	Metall-Top	02-7320.11	1.164.-

Breite x Tiefe x Höhe mm	Oberseite	Best.-Nr.	€
700 x 500 x 795	Buche-Top	02-7330B.11	1.145.-
700 x 500 x 795	Metall-Top	02-7330.11	1.175.-

WERKZEUGWAGEN

## EINTEILUNGS-SET



für Schublade B 570 x T 430 mm  
2 x Rasterleiste (570 mm)  
2 x Rasterleiste (430 mm)

für Schubladen-höhe mm	Best.-Nr.	€
40/65	09-450-5	14.-
105/130, 130/195, 260	09-450-6	18.-

## EINTEILUNGS-SET



für Schublade B 570 x T 430 mm  
2 x Rasterleiste (570 mm)  
3 x Rasterleiste (430 mm)

für Schubladen-höhe mm	Best.-Nr.	€
40/65	09-450-1	17.-
105/130, 130/195, 260	09-450-2	22.-

## RASTERLEISTEN



Kunststoff  
Länge 1.150 mm  
Zum selbstschneiden

für Schubladen-höhe mm	Best.-Nr.	€
40/65	09-LI-1150-40	8.-
105/130, 130/195, 260	09-LI-1150-100	11.-

## ANTI-RUTSCH-MATTE



für Schublade B 570 x T 430 mm  
(kann auch in Verbindung mit den anderen Sets verwendet werden)

für Schubladen-höhe mm	Best.-Nr.	€
alle	09-ARM5745	15.-



**QUERROLLADEN**  
 Komplette Einsicht und keine in den Raum ragende Türen. Einbauhöhe der Schubladen verstellbar.



3 x Schublade 1 x 40, 2 x 105 mm  
 ohne Schiebegriff - ohne Schubladen-Einzelsicherung

Breite x Tiefe x Höhe mm	Oberseite	Best.-Nr.	€
725 x 400 x 860	Buche-Top	02-7020B.11	672.-
725 x 400 x 860	Metall-Top	02-7020.11	702.-

3 x Schublade 105 mm  
 ohne Schiebegriff - ohne Schubladen-Einzelsicherung

Breite x Tiefe x Höhe mm	Oberseite	Best.-Nr.	€
725 x 400 x 860	Buche-Top	02-7030B.11	679.-
725 x 400 x 860	Metall-Top	02-7030.11	709.-



**QUERROLLADEN**  
 Komplette Einsicht und keine in den Raum ragende Türen. Einbauhöhe der Schubladen verstellbar.



4 x Schublade 3 x 40, 1 x 105 mm  
 ohne Schiebegriff - ohne Schubladen-Einzelsicherung

Breite x Tiefe x Höhe mm	Oberseite	Best.-Nr.	€
725 x 400 x 860	Buche-Top	02-7000B.11	711.-
725 x 400 x 860	Metall-Top	02-7000.11	741.-

4 x Schublade 2 x 40, 2 x 105 mm  
 ohne Schiebegriff - ohne Schubladen-Einzelsicherung

Breite x Tiefe x Höhe mm	Oberseite	Best.-Nr.	€
725 x 400 x 860	Buche-Top	02-7010B.11	738.-
725 x 400 x 860	Metall-Top	02-7010.11	768.-

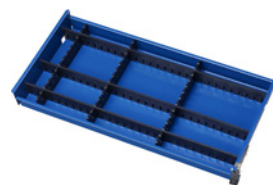
**EINTEILUNGS-SET**



für Schublade B 570 x T 280 mm  
 2 x Rasterleiste (570 mm)  
 3 x Rasterleiste (280 mm)

für Schubladen-höhe mm	Best.-Nr.	€
40/65	09-300-1	14.-
105/130, 130/195, 260	09-300-2	19.-

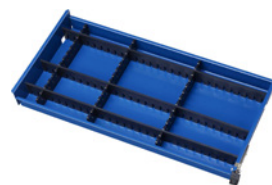
**EINTEILUNGS-SET**



für Schublade B 570 x T 280 mm  
 3 x Rasterleiste (570 mm)  
 3 x Rasterleiste (280 mm)

für Schubladen-höhe mm	Best.-Nr.	€
40/65	09-300-3	18.-
105/130, 130/195, 260	09-300-4	24.-

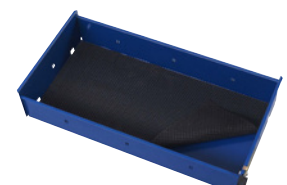
**RASTERLEISTEN**



Kunststoff  
 Länge 1.150 mm  
 Zum selbstschneiden

für Schubladen-höhe mm	Best.-Nr.	€
40/65	09-UI-1150-40	8.-
105/130, 130/195, 260	09-UI-1150-100	11.-

**ANTI-RUTSCH-MATTE**



für Schublade B 570 x T 280 mm  
 (kann auch in Verbindung mit den anderen Sets verwendet werden)

für Schubladen-höhe mm	Best.-Nr.	€
alle	09-ARM5730	15.-

BREITE 725 x TIEFE 400 x HÖHE 860 MM



**QUERROLLADEN**  
Komplette Einsicht und keine in den Raum ragende Türen. Einbauhöhe der Schubladen verstellbar.



4 x Schublade 2 x 40, 2 x 105 mm

Breite x Tiefe x Höhe mm	Oberseite	Best.-Nr.	€
725 x 400 x 860	Buche-Top	02-7250B.11	776.-
725 x 400 x 860	Metall-Top	02-7250.11	806.-

5 x Schublade 3 x 40, 2 x 105 mm

Breite x Tiefe x Höhe mm	Oberseite	Best.-Nr.	€
725 x 400 x 860	Buche-Top	02-7265B.11	849.-
725 x 400 x 860	Metall-Top	02-7265.11	879.-



**QUERROLLADEN**  
Komplette Einsicht und keine in den Raum ragende Türen. Einbauhöhe der Schubladen verstellbar.



5 x Schublade 2 x 40, 3 x 105 mm

Breite x Tiefe x Höhe mm	Oberseite	Best.-Nr.	€
725 x 400 x 860	Buche-Top	02-7260B.11	856.-
725 x 400 x 860	Metall-Top	02-7260.11	886.-

6 x Schublade 4 x 40, 2 x 105 mm

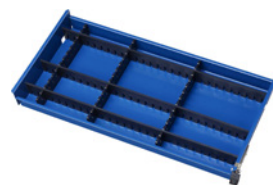
Breite x Tiefe x Höhe mm	Oberseite	Best.-Nr.	€
725 x 400 x 860	Buche-Top	02-7255B.11	922.-
725 x 400 x 860	Metall-Top	02-7255.11	952.-

WERKZEUGWAGEN

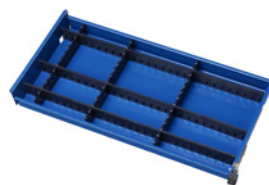
**EINTEILUNGS-SET**



**EINTEILUNGS-SET**



**RASTERLEISTEN**



**ANTI-RUTSCH-MATTE**



für Schublade B 570 x T 280 mm  
2 x Rasterleiste (570 mm)  
3 x Rasterleiste (280 mm)

für Schubladen-höhe mm	Best.-Nr.	€
40/65	09-300-1	14.-
105/130, 130/195, 260	09-300-2	19.-

für Schublade B 570 x T 280 mm  
3 x Rasterleiste (570 mm)  
3 x Rasterleiste (280 mm)

für Schubladen-höhe mm	Best.-Nr.	€
40/65	09-300-3	18.-
105/130, 130/195, 260	09-300-4	24.-

Kunststoff  
Länge 1.150 mm  
Zum selbstschneiden

für Schubladen-höhe mm	Best.-Nr.	€
40/65	09-LI-1150-40	8.-
105/130, 130/195, 260	09-LI-1150-100	11.-

für Schublade B 570 x T 280 mm  
(kann auch in Verbindung mit den anderen Sets verwendet werden)

für Schubladen-höhe mm	Best.-Nr.	€
alle	09-ARM5730	15.-



Lochwandauszug mit 2 Ablagewannen

**QUERROLLADEN**

Komplette Einsicht und keine in den Raum ragende Türen. Einbauhöhe der Schubladen verstellbar.



Lochwandauszug mit 2 Ablagewannen

4 x Schublade 2 x 40, 2 x 105 mm  
1 x Lochwandauszug mit 2 Ablagewannen

5 x Schublade 3 x 40, 2 x 105 mm  
1 x Lochwandauszug mit 2 Ablagewannen

Breite x Tiefe x Höhe mm	Oberseite	Best.-Nr.	€
1025 x 400 x 860	Buche-Top	02-10010B.11	1.106.-
1025 x 400 x 860	Metall-Top	02-10010.11	1.136.-

Breite x Tiefe x Höhe mm	Oberseite	Best.-Nr.	€
1025 x 400 x 860	Buche-Top	02-10050B.11	1.199.-
1025 x 400 x 860	Metall-Top	02-10050.11	1.229.-



Lochwandauszug mit 2 Ablagewannen

**QUERROLLADEN**

Komplette Einsicht und keine in den Raum ragende Türen. Einbauhöhe der Schubladen verstellbar.



Lochwandauszug mit 2 Ablagewannen

5 x Schublade 2 x 40, 3 x 105 mm  
1 x Lochwandauszug mit 2 Ablagewannen

6 x Schublade 3 x 40, 3 x 105 mm  
1 x Lochwandauszug mit 2 Ablagewannen

Breite x Tiefe x Höhe mm	Oberseite	Best.-Nr.	€
1025 x 400 x 860	Buche-Top	02-10020B.11	1.206.-
1025 x 400 x 860	Metall-Top	02-10020.11	1.236.-

Breite x Tiefe x Höhe mm	Oberseite	Best.-Nr.	€
1025 x 400 x 860	Buche-Top	02-10060B.11	1.279.-
1025 x 400 x 860	Metall-Top	02-10060.11	1.309.-

**EINZELSCHUBLADEN**



Einzelschublade (B 570 x T 280 mm)  
inkl. Auszugsschienen  
inkl. Schubladen-Einzelsicherung

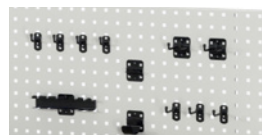
Schubladen- höhe mm	Best.-Nr.	€
40	09-300-65ES.10	73.-
105	09-300-130ES.10	80.-

**ABLAGEKASTEN**



Breite x Tiefe x Höhe mm	Best.-Nr.	€
300 x 125 x 65	09-EW300.10	24.-

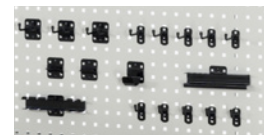
**HAKENSET WZ12**



Set bestehend aus:  
2 x Doppel-Haken T 50 mm  
4 x Einfach-Haken T 35 mm  
3 x Einfach-Haken T 75 mm  
1 x Rohr-Halter Ø 60 mm  
1 x Schraubendreherhalter für 6 Teile  
1 x U-Halter T 20 mm

Best.-Nr.	€
12-teilig 09-WZ-Set12	75.-

**HAKENSET WZ18**



Set bestehend aus:  
1 x Bohrer- und Innensechskanthalter für 14 Teile  
3 x Doppel-Haken T 50 mm  
5 x Einfach-Haken T 75 mm  
5 x Einfach-Halter T 35 mm  
1 x Rohr-Halter Ø 60 mm  
1 x Schraubendreherhalter für 6 Teile  
2 x U-Halter T 20 mm

Best.-Nr.	€
18-teilig 09-WZ-Set18	125.-

JUMBO - BREITE 1025 x TIEFE 520 x HÖHE 890 MM

**QUERROLLADEN**  
 Komplette Einsicht und keine in den Raum ragende Türen. Einbauhöhe der Schubladen verstellbar.



4 x Schublade 2 x 40, 1 x 105, 1 x 130 mm  
 1 x Lochwandauszug mit 2 Ablagewannen

Lochwandauszug mit 2 Ablagewannen

5 x Schublade 3 x 40, 2 x 105 mm  
 1 x Lochwandauszug mit 2 Ablagewannen

Lochwandauszug mit 2 Ablagewannen

Breite x Tiefe x Höhe mm	Oberseite	Best.-Nr.	€
1025 x 520 x 890	Buche-Top	02-10240B.11	1.321.-
1025 x 520 x 890	Metall-Top	02-10240.11	1.351.-

Breite x Tiefe x Höhe mm	Oberseite	Best.-Nr.	€
1025 x 520 x 890	Buche-Top	02-10200B.11	1.394.-
1025 x 520 x 890	Metall-Top	02-10200.11	1.424.-

**QUERROLLADEN**  
 Komplette Einsicht und keine in den Raum ragende Türen. Einbauhöhe der Schubladen verstellbar.



5 x Schublade 2 x 40, 3 x 105 mm  
 1 x Lochwandauszug mit 2 Ablagewannen

Lochwandauszug mit 2 Ablagewannen

6 x Schublade 4 x 40, 1 x 105, 1 x 130 mm  
 1 x Lochwandauszug mit 2 Ablagewannen

Lochwandauszug mit 2 Ablagewannen

Breite x Tiefe x Höhe mm	Oberseite	Best.-Nr.	€
1025 x 520 x 890	Buche-Top	02-10210B.11	1.401.-
1025 x 520 x 890	Metall-Top	02-10210.11	1.431.-

Breite x Tiefe x Höhe mm	Oberseite	Best.-Nr.	€
1025 x 520 x 890	Buche-Top	02-10220B.11	1.473.-
1025 x 520 x 890	Metall-Top	02-10220.11	1.503.-

WERKZEUGWAGEN

**EINZELSCHUBLADEN**



**EINZELSCHUBLADEN**



Einzelshublade (B 570 x T 430 mm)  
 inkl. Auszugsschienen  
 inkl. Schubladen-Einzelsicherung

Einzelshublade (B 225 x T 430 mm)  
 inkl. Auszugsschienen  
 inkl. Schubladen-Einzelsicherung

Schubladen-höhe mm	Best.-Nr.	€
40	09-450-65ES.10	76.-
105	09-450-130ES.10	83.-
130	09-450-150ES.10	86.-

Schubladen-höhe mm	Best.-Nr.	€
40	09-235-65ES.10	56.-
130	09-235-150ES.10	66.-

**LOCHWANDAUSZUG (HINTEN)**



Lochwand hinten (versenkbar und separat abschließbar).  
 Passend für alle Modelle B1025 x T520 mm.  
 Nutzfläche B815 x T70 x H550 mm.

Breite mm	Modelle mit	Best.-Nr.	€
1000	Buche-Top	09-LWB1000.11	458.-
1000	Metall-Top	09-LW1000.11	458.-



**QUERROLLADEN**  
 Komplette Einsicht und keine in den Raum ragende Türen. Einbauhöhe der Schubladen verstellbar.



5 x Schublade 2 x 40, 3 x 105 mm  
 2 x Schublade 1 x 40, 1 x 130 mm

4 x Schublade 1 x 40, 2 x 105, 1 x 130 mm  
 2 x Schublade 1 x 40, 1 x 130 mm

Breite x Tiefe x Höhe mm	Oberseite	Best.-Nr.	€
1025 x 520 x 890	Buche-Top	02-10420B.11	1.343.-
1025 x 520 x 890	Metall-Top	02-10420.11	1.373.-

Breite x Tiefe x Höhe mm	Oberseite	Best.-Nr.	€
1025 x 520 x 890	Buche-Top	02-10460B.11	1.270.-
1025 x 520 x 890	Metall-Top	02-10460.11	1.300.-



**QUERROLLADEN**  
 Komplette Einsicht und keine in den Raum ragende Türen. Einbauhöhe der Schubladen verstellbar.



5 x Schublade 3 x 40, 1 x 105, 1 x 130 mm  
 3 x Schublade 1 x 40, 2 x 130 mm

6 x Schublade 2 x 40, 4 x 105 mm  
 3 x Schublade 1 x 40, 2 x 130 mm

Breite x Tiefe x Höhe mm	Oberseite	Best.-Nr.	€
1025 x 520 x 890	Buche-Top	02-10400B.11	1.405.-
1025 x 520 x 890	Metall-Top	02-10400.11	1.435.-

Breite x Tiefe x Höhe mm	Oberseite	Best.-Nr.	€
1025 x 520 x 890	Buche-Top	02-10470B.11	1.482.-
1025 x 520 x 890	Metall-Top	02-10470.11	1.512.-

**EINTEILUNGS-SET**



für Schublade B 570 x T 430 mm  
 2 x Rasterleiste (570 mm)  
 2 x Rasterleiste (430 mm)

für Schubladen-höhe mm	Best.-Nr.	€
40/65	09-450-5	14.-
105/130, 130/195, 260	09-450-6	18.-

**EINTEILUNGS-SET**



für Schublade B 570 x T 430 mm  
 2 x Rasterleiste (570 mm)  
 3 x Rasterleiste (430 mm)

für Schubladen-höhe mm	Best.-Nr.	€
40/65	09-450-1	17.-
105/130, 130/195, 260	09-450-2	22.-

**EINTEILUNGS-SET**



für Schublade B 225 x T 430 mm  
 2 x Rasterleiste (225 mm)  
 1 x Rasterleiste (430 mm)

für Schubladen-höhe mm	Best.-Nr.	€
40/65	09-450-15	9.-
105/130, 130/195, 260	09-450-16	12.-

**ANTI-RUTSCH-MATTE**



1 für Schublade B 225 x T 430 mm  
 2 für Schublade B 570 x T 430 mm  
 (kann auch in Verbindung mit den anderen Sets verwendet werden)

für Schubladen-höhe mm	Best.-Nr.	€
1 alle	09-ARM4323	12.-
2 alle	09-ARM5745	15.-

JUMBO - BREITE 1025 x TIEFE 520 x HÖHE 1080 MM

**QUERROLLADEN**  
Komplette Einsicht und keine in den Raum ragende Türen. Einbauhöhe der Schubladen verstellbar.



5 Schublade 1 x 40, 2 x 105, 2 x 130 mm  
1 x Lochwandauszug mit 2 Ablagewannen

Lochwandauszug mit 2 Ablagewannen



6 x Schublade 3 x 40, 2 x 105, 1 x 130 mm  
1 x Lochwandauszug mit 2 Ablagewannen

Lochwandauszug mit 2 Ablagewannen

Breite x Tiefe x Höhe mm	Oberseite	Best.-Nr.	€
1025 x 520 x 1080	Buche-Top	02-10610B.11	1.454.-
1025 x 520 x 1080	Metall-Top	02-10610.11	1.484.-

Breite x Tiefe x Höhe mm	Oberseite	Best.-Nr.	€
1025 x 520 x 1080	Buche-Top	02-10620B.11	1.520.-
1025 x 520 x 1080	Metall-Top	02-10620.11	1.550.-

**QUERROLLADEN**  
Komplette Einsicht und keine in den Raum ragende Türen. Einbauhöhe der Schubladen verstellbar.



6 x Schublade 2 x 40, 3 x 105, 1 x 130 mm  
1 x Lochwandauszug mit 2 Ablagewannen

Lochwandauszug mit 2 Ablagewannen



7 x Schublade 4 x 40, 2 x 105, 1 x 130 mm  
1 x Lochwandauszug mit 2 Ablagewannen

Lochwandauszug mit 2 Ablagewannen

Breite x Tiefe x Höhe mm	Oberseite	Best.-Nr.	€
1025 x 520 x 1080	Buche-Top	02-10600B.11	1.444.-
1025 x 520 x 1080	Metall-Top	02-10600.11	1.474.-

Breite x Tiefe x Höhe mm	Oberseite	Best.-Nr.	€
1025 x 520 x 1080	Buche-Top	02-10660B.11	1.596.-
1025 x 520 x 1080	Metall-Top	02-10660.11	1.626.-

WERKZEUGWAGEN

**EINTEILUNGS-SET**



für Schublade B 570 x T 430 mm  
2 x Rasterleiste (570 mm)  
2 x Rasterleiste (430 mm)

**EINTEILUNGS-SET**



für Schublade B 570 x T 430 mm  
2 x Rasterleiste (570 mm)  
3 x Rasterleiste (430 mm)

**EINTEILUNGS-SET**



für Schublade B 225 x T 430 mm  
2 x Rasterleiste (225 mm)  
1 x Rasterleiste (430 mm)

**ANTI-RUTSCH-MATTE**



1 für Schublade B 225 x T 430 mm  
2 für Schublade B 570 x T 430 mm  
(kann auch in Verbindung mit den anderen Sets verwendet werden)

für Schubladenhöhe mm	Best.-Nr.	€
40/65	09-450-5	14.-
105/130, 130/195, 260	09-450-6	18.-

für Schubladenhöhe mm	Best.-Nr.	€
40/65	09-450-1	17.-
105/130, 130/195, 260	09-450-2	22.-

für Schubladenhöhe mm	Best.-Nr.	€
40/65	09-450-15	9.-
105/130, 130/195, 260	09-450-16	12.-

für Schubladenhöhe mm	Best.-Nr.	€
1 alle	09-ARM4323	12.-
2 alle	09-ARM5745	15.-



**QUERROLLADEN**

Komplette Einsicht und keine in den Raum ragende Türen. Einbauhöhe der Schubladen verstellbar.



5 x Schublade 2 x 40, 2 x 105, 1 x 130 mm  
3 x Schublade 1 x 40, 2 x 130 mm

Breite x Tiefe x Höhe mm	Oberseite	Best.-Nr.	€
1025 x 520 x 1080	Buche-Top	02-10810B.11	1.432.-
1025 x 520 x 1080	Metall-Top	02-10810.11	1.462.-



7x Schublade 4 x 40, 2 x 105, 1 x 130 mm  
2 x Schublade 1 x 40, 1 x 130 mm

Breite x Tiefe x Höhe mm	Oberseite	Best.-Nr.	€
1025 x 520 x 1080	Buche-Top	02-10840B.11	1.518.-
1025 x 520 x 1080	Metall-Top	02-10840.11	1.548.-

**QUERROLLADEN**

Komplette Einsicht und keine in den Raum ragende Türen. Einbauhöhe der Schubladen verstellbar.



6 x Schublade 2 x 40, 3 x 105, 1 x 130 mm  
3 x Schublade 1 x 40, 2 x 130 mm

Breite x Tiefe x Höhe mm	Oberseite	Best.-Nr.	€
1025 x 520 x 1080	Buche-Top	02-10850B.11	1.515.-
1025 x 520 x 1080	Metall-Top	02-10850.11	1.545.-



7 x Schublade 3 x 40, 4 x 130 mm  
3 x Schublade 1 x 40, 2 x 130 mm

Breite x Tiefe x Höhe mm	Oberseite	Best.-Nr.	€
1025 x 520 x 1080	Buche-Top	02-10800B.11	1.600.-
1025 x 520 x 1080	Metall-Top	02-10800.11	1.630.-

**EINZELSCHUBLADEN**



Einzelschublade (B 570 x T 430 mm)  
inkl. Auszugsschienen  
inkl. Schubladen-Einzelsicherung

Schubladen- höhe mm	Best.-Nr.	€
40	09-450-65ES.10	76.-
105	09-450-130ES.10	83.-
130	09-450-150ES.10	86.-

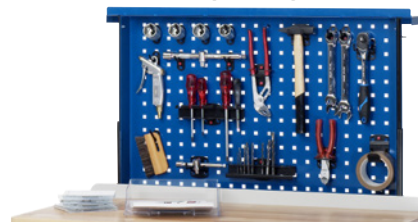
**EINZELSCHUBLADEN**



Einzelschublade (B 225 x T 430 mm)  
inkl. Auszugsschienen  
inkl. Schubladen-Einzelsicherung

Schubladen- höhe mm	Best.-Nr.	€
40	09-235-65ES.10	56.-
130	09-235-150ES.10	66.-

**LOCHWANDAUSZUG (HINTEN)**



Lochwand hinten (versenkbar und separat abschließbar).  
Passend für alle Modelle B1025 x T520 mm.  
Nutzfläche B815 x T70 x H550 mm.

Breite mm	Modelle mit	Best.-Nr.	€
1000	Buche-Top	09-LWB1000.11	458.-
1000	Metall-Top	09-LW1000.11	458.-

	<p><b>Seite 3 bis 8</b> Informationen Einrichtungsbeispiele Serviceangebote</p>	<p><b>01</b></p> 	<p><b>Seite 9 bis 14</b> Elektrisch höhenverstellbare Arbeitsstische Serie adlatus 150</p> <p><b>auch fahrbar</b></p>	<p><b>02</b></p> 	<p><b>Seite 15 bis 20</b> Elektrisch höhenverstellbare Werkstische Serie adlatus 300</p> <p><b>auch fahrbar</b></p>
<p><b>03</b></p> 	<p><b>Seite 21 bis 26</b> Elektrisch höhenverstellbare Werkbänke Serie adlatus 600</p> <p><b>bis Breite 3000 mm auch fahrbar</b></p>	<p><b>04</b></p> 	<p><b>Seite 27 bis 44</b> Höhenverstellbares Arbeitsplatzsystem Serie Jerry und Tom</p> <p><b>bis Breite 4000 mm Fahrbare Modelle</b></p>	<p><b>05</b></p> 	<p><b>Seite 45 bis 58</b> Werkstische Serie 900 (Gestell-Bauweise)</p> <p><b>auch höhenverstellbar auch fahrbar</b></p>
<p><b>06</b></p> 	<p><b>Seite 59 bis 130</b> Höhenverstellbare Werkbänke Serie 8000 (Gestell-Bauweise)</p> <p><b>alle Modelle höhenverstellbar</b></p>	<p><b>07</b></p> 	<p><b>Seite 131 bis 182</b> Höhenverstellbare Werkbänke Serie 7000 (Baukasten-Bauweise)</p> <p><b>alle Modelle höhenverstellbar</b></p>	<p><b>08</b></p> 	<p><b>Seite 183 bis 200</b> Gruppenwerkbenke Serie 4000 (Baukasten-Bauweise)</p> <p><b>auch höhenverstellbar</b></p>
<p><b>09</b></p> 	<p><b>Seite 201 bis 208</b> Schwerlastwerkbenke (Gestell-Bauweise)</p>	<p><b>10</b></p> 	<p><b>Seite 209 bis 232</b> Fahrbare Werkbenke Serie 8000 (Gestell-Bauweise)</p> <p><b>auch höhenverstellbar</b></p>	<p><b>11</b></p> 	<p><b>Seite 233 bis 258</b> Werkbenke mit Fahrgestell Serie 8000 (Gestell-Bauweise)</p>
<p><b>12</b></p> 	<p><b>Seite 259 bis 270</b> Höhenverstellbare Fahrbare Werkbenke Serie 7000 (Baukasten-Bauweise)</p> <p><b>alle Modelle höhenverstellbar</b></p>	<p><b>13</b></p> 	<p><b>Seite 271 bis 298</b> Schubladenschranke Serie 7000</p>	<p><b>14</b></p> 	<p><b>Seite 299 bis 316</b> Montagewagen Serie 7000</p>
<p><b>15</b></p> 	<p><b>Seite 317 bis 326</b> Arbeitsplatten</p>	<p><b>16</b></p> 	<p><b>Seite 327 bis 344</b> Schubladen- Einteilungs-Sets System-Zubehör Roll-Container</p>	<p><b>17</b></p> 	<p><b>Seite 345 bis 356</b> System-Aufbauten</p>
<p><b>18</b></p> 	<p><b>Seite 357 bis 372</b> Computer-Arbeitsplätze</p> <p><b>auch fahrbar</b></p>	<p><b>19</b></p> 	<p><b>Seite 373 bis 388</b> Höhenverstellbares Arbeitsplatzsystem Serie E</p>	<p><b>20</b></p> 	<p><b>Seite 389 bis 402</b> Werkzeugwagen Serie adlatus</p>
<p><b>21</b></p> 	<p><b>Seite 403 bis 414</b> Beistellschränke/ Stehpulte</p> <p><b>auch fahrbar</b></p>	<p><b>22</b></p> 	<p><b>Seite 415 bis 422</b> Hygiene-Stationen</p>	<p><b>23</b></p> 	<p><b>Seite 423 bis 427</b> Plattensupgrade Farbkonzept</p>



Informationen Referenzen Serviceangebote	<b>I</b>
Elektrisch höhenverstellbare Arbeitstische Serie adlatus 150	<b>01</b>
Elektrisch höhenverstellbare Werkstische Serie adlatus 300	<b>02</b>
Elektrisch höhenverstellbare Werkbänke Serie adlatus 600	<b>03</b>
Höhenverstellbare Arbeitstische Serie Jerry und Tom	<b>04</b>
Werkstische Serie 900 (Gestell-Bauweise)	<b>05</b>
Werkbänke Serie 8000 (Gestell-Bauweise)	<b>06</b>
Werkbänke Serie 7000 (Baukasten-Bauweise)	<b>07</b>
Gruppenwerkbänke Serie 4000 (Baukasten-Bauweise)	<b>08</b>
Schwerlastwerkbänke (Gestell-Bauweise)	<b>09</b>
Fahrbare Werkbänke Serie 8000 (Gestell-Bauweise)	<b>10</b>
Werkbänke mit Fahrgestell Serie 8000 (Gestell-Bauweise)	<b>11</b>
Fahrbare Werkbänke Serie 7000 (Baukasten-Bauweise)	<b>12</b>
Schubladenschränke Serie 7000	<b>13</b>
Montagewagen Serie 7000	<b>14</b>
Arbeitsplatten	<b>15</b>
Schubladen-Einteilungs-Sets System-Zubehör Roll-Container	<b>16</b>
System-Aufbauten	<b>17</b>
Computer-Arbeitsplätze	<b>18</b>
Arbeitsplatzsystem Serie E	<b>19</b>
Werkzeugwagen Serie adlatus	<b>20</b>
Beistellschränke Stehpulte	<b>21</b>
Hygiene-Stationen	<b>22</b>
Plattensysteme Farbkonzept	<b>23</b>

## BEISTELLSCHRÄNKE UND STEHPULTE BITTE BEACHTEN SIE

### BASISSCHRANK

- B 450 / 650 / 1100 x T 520 x H 1060 mm
- Stabiles und verwindungsfreies Stahlblechgehäuse.
- Unterbaugehäuse geteilt in Tastatur- und Flügeltürfach, jeweils separat abschließbar.
- Flügeltürfach (H 850 mm): mit unterschiedlichen Bestückungen. Türöffnungswinkel ca. 225°, Nutztiefe 500 mm.
- Kabeldurchlässe an der Gehäuserückseite, im Deckel sowie im Innenteil.
- Auszugstablär: Auflage B 370/570/1020 x T 450 mm Präzisionsgleitschienen, Tragkraft 20 kg, Auszug 80 %.
- Innenschublade (H 80 mm): Innen B 370/570/1020 x T 450 mm Präzisionsgleitschienen, Tragkraft 35 kg, Auszug 100 %.
- Wahlweise stationäre Ausführung oder mobile Ausführung (Rollensatz mit 4 Lenkrollen, davon 2 mit Feststeller; Rollen-∅ 100 mm).

### SCHREIBAUFSATZ

- B 450 / 650 / 1100 x T 520 x H 50/160 mm.
- mit Klappdeckel
- Auflagetiefe T 400 mm mit Anschlagleiste.
- Stiftbecher links und rechts
- (kann auch als Kabeldurchlass verwendet werden bei Montage eines Lochplattenaufsatz für Bildschirmaufnahme, zur Durchführung der Bildschirmkabel in den Basisschrank)

### LOCHPLATTENAUFSATZ MIT BILDSCHIRMAUFNAHME

- B 450 / 650 / 1100 x H 710 mm.
- Quadrat-Systemlochung
- 2 Bohrbilder für Bildschirmmontage (VESA MIS-D 75/100)



Breite 450 mm  
Modell in Ausführung mobil

Breite 650 mm  
Modell in Ausführung stationär

Breite 1100 mm  
Modell in Ausführung stationär  
und mit Zubehör Standrohrsatz

Breite 1100 mm  
Modell in Ausführung stationär

### EINZELTEILELEMENTE

Beschreibung	Abmessungen Breite x Tiefe x Höhe mm	Best.-Nr.	Preis
Basisschrank 450, leer	450 x 520 x 1060	07-G-450.12	360.-
Basisschrank 650, leer	650 x 520 x 1060	07-G-650.12	380.-
Basisschrank 1100, leer	1100 x 520 x 1060	07-G-1100.12	520.-
Basisschrank 1100MSO, leer <sup>1</sup>	1100 x 520 x 1060	07-G-1100MSO.12	530.-
Basisschrank 1100MSU, leer <sup>2</sup>	1100 x 520 x 1060	07-G-1100MSU.12	540.-
Basisschrank 1100MSOU, leer <sup>3</sup>	1100 x 520 x 1060	07-G-1100MSOU.12	550.-
Türsatz, 1-flügelig	450 x 15 x 850	07-FT-450.10	100.-
Türsatz, 1-flügelig	650 x 15 x 850	07-FT-650.10	110.-
Türsatz, 2-flügelig	1100 x 15 x 850	07-FT-1100.10	210.-
Lochplatte B5xH16 für Türinnenseite	320 x 15 x 840	07-LP-FT.10	30.-
Schublade 450 <sup>4</sup>	370 x 400 x 120	07-SS-450.10	86.-
Schublade 650 <sup>4</sup>	570 x 400 x 120	07-SS-650.10	102.-
Schublade 1100 <sup>4</sup>	1020 x 400 x 120	07-SS-1100.10	134.-
Frontklappe 450 <sup>5</sup>	450 x 15 x 120	07-FK-450.10	40.-
Frontklappe 650 <sup>5</sup>	650 x 15 x 120	07-FK-650.10	44.-
Frontklappe 1100 <sup>5</sup>	1100 x 15 x 120	07-FK-1100.10	52.-
Innenschublade 450	370 x 400 x 80	07-IS-450.10	78.-
Innenschublade 650	570 x 400 x 80	07-IS-650.10	94.-
Innenschublade 1100	1020 x 400 x 80	07-IS-1100.10	126.-

Beschreibung	Abmessungen Breite x Tiefe x Höhe mm	Best.-Nr.	Preis
Auszugstablär 450 <sup>6</sup>	370 x 450	07-AT-450.10	50.-
Auszugstablär 650 <sup>6</sup>	570 x 450	07-AT-650.10	62.-
Auszugstablär 1100 <sup>6</sup>	1020 x 450	07-AT-1100.10	86.-
Rollensatz	H 125 mm	09-RS100G-2LF-2L-DP	120.-
Standrohrsatz (mit Verstellgleiter)	H 75 mm	09-SR.12	120.-
Schreibaufsatz 450	450 x 520 x 50/160	07-SA-450.12	95.-
Schreibaufsatz 650	650 x 520 x 50/160	07-SA-650.12	105.-
Schreibaufsatz 1100	1100 x 520 x 50/160	07-SA-1100.12	125.-
Lochplattenaufsatz 450 <sup>7</sup>	450 x 15 x 710	07-LP-450.12	65.-
Lochplattenaufsatz 650 <sup>7</sup>	650 x 15 x 710	07-LP-650.12	85.-
Lochplattenaufsatz 1100 <sup>7</sup>	1100 x 15 x 710	07-LP-1100.12	115.-

<sup>1</sup> Dieses Modell ist mit einer Mittelstütze oben ausgeführt (links Breite 650 mm und rechts Breite 450 mm).

<sup>2</sup> Dieses Modell ist mit einer Mittelstütze unten ausgeführt (links Breite 650 mm und rechts Breite 450 mm).

<sup>3</sup> Dieses Modell ist mit einer Mittelstütze oben und unten ausgeführt (links Breite 650 mm und rechts Breite 450 mm).

<sup>4</sup> Schublade mit Frontblende, Griffleiste und Schloss, nur für Einbau oben in Kleinfach bzw. Tastaturfach.

<sup>5</sup> Frontklappe mit Schloss, nur für Einbau oben in Kleinfach bzw. Tastaturfach.

<sup>6</sup> Bei Einbau oben in Kleinfach bzw. Tastaturfach auch als Tastaturauszug einsetzbar.

<sup>7</sup> Lochplattenaufsatz nur zusammen mit Schreibaufsatz einsetzbar/montierbar (inkl. Aufnahme für Flachbildschirme).

**ALLE EINBAUELEMENTE  
VERSTELLBAR  
AUSZIEHBAR**



1 x Schreibaufsatz  
1 x Ablagefach 120 mm (offen)  
1 x Auszugstablar

Breite x Tiefe x Höhe mm	Ausführung	Best.-Nr.	Preis
450 x 520 x 1110/1220	stationär	07-450-M01.11	605.-
450 x 520 x 1235/1345	mobil	07-450-M01F.11	725.-



1 x Schreibaufsatz  
1 x Schublade 120 mm  
1 x Auszugstablar

Breite x Tiefe x Höhe mm	Ausführung	Best.-Nr.	Preis
450 x 520 x 1110/1220	stationär	07-450-M02.11	691.-
450 x 520 x 1235/1345	mobil	07-450-M02F.11	811.-



1 x Schreibaufsatz  
1 x Schublade 120 mm  
1 x Innenschublade  
1 x Auszugstablar

Breite x Tiefe x Höhe mm	Ausführung	Best.-Nr.	Preis
450 x 520 x 1110/1220	stationär	07-450-M03.11	769.-
450 x 520 x 1235/1345	mobil	07-450-M03F.11	889.-



1 x Lochplatte  
1 x Schreibaufsatz  
1 x Schublade 120 mm  
1 x Innenschublade  
2 x Auszugstablar

Breite x Tiefe x Höhe mm	Ausführung	Best.-Nr.	Preis
450 x 520 x 1110/1220/1770	stationär	07-450-M04.11	884.-
450 x 520 x 1235/1345/1895	mobil	07-450-M04F.11	1.004.-

# BEISTELLSCHRÄNKE UND STEHPULTE

BREITE 450 x TIEFE 520 MM

ALLE EINBAUELEMENTE  
VERSTELLBAR  
AUSZIEHBAR



1 x Ablagefach 120 mm (offen)  
1 x Innenschublade  
2 x Auszugstablär

Breite x Tiefe x Höhe mm	Ausführung	Best.-Nr.	Preis
450 x 520 x 1060	stationär	07-450-M31.11	638.-
450 x 520 x 1185	mobil	07-450-M31F.11	758.-



1 x Schublade 120 mm  
2 x Innenschublade  
1 x Auszugstablär

Breite x Tiefe x Höhe mm	Ausführung	Best.-Nr.	Preis
450 x 520 x 1060	stationär	07-450-M32.11	752.-
450 x 520 x 1185	mobil	07-450-M32F.11	872.-

BEISTELLSCHRÄNKE UND STEHPULTE



1 x Schublade 120 mm  
4 x Innenschublade  
1 x Auszugstablär

Breite x Tiefe x Höhe mm	Ausführung	Best.-Nr.	Preis
450 x 520 x 1060	stationär	07-450-M33.11	908.-
450 x 520 x 1185	mobil	07-450-M33F.11	1.028.-



1 x Schublade 120 mm  
8 x Innenschublade

Breite x Tiefe x Höhe mm	Ausführung	Best.-Nr.	Preis
450 x 520 x 1060	stationär	07-450-M34.11	1.170.-
450 x 520 x 1185	mobil	07-450-M34F.11	1.290.-

406 Lieferzeit: innerhalb 5 Werktagen innerhalb 15 Werktagen innerhalb 20 Werktagen innerhalb 30 Werktagen

**ALLE EINBAUELEMENTE  
VERSTELLBAR  
AUSZIEHBAR**



1 x Schreibaufsatz  
1 x Ablagefach 120 mm (offen)  
1 x Auszugstablar

Breite x Tiefe x Höhe mm	Ausführung	Best.-Nr.	Preis
650 x 520 x 1110/1220	stationär	07-650-M01.11	657,-
650 x 520 x 1235/1345	mobil	07-650-M01F.11	777,-



1 x Schreibaufsatz  
1 x Schublade 120 mm  
1 x Auszugstablar

Breite x Tiefe x Höhe mm	Ausführung	Best.-Nr.	Preis
650 x 520 x 1110/1220	stationär	07-650-M02.11	759,-
650 x 520 x 1235/1345	mobil	07-650-M02F.11	879,-



1 x Schreibaufsatz  
1 x Schublade 120 mm  
1 x Innenschublade  
1 x Auszugstablar

Breite x Tiefe x Höhe mm	Ausführung	Best.-Nr.	Preis
650 x 520 x 1110/1220	stationär	07-650-M03.11	853,-
650 x 520 x 1235/1345	mobil	07-650-M03F.11	973,-



1 x Lochplatte  
1 x Schreibaufsatz  
1 x Schublade 120 mm  
1 x Innenschublade  
2 x Auszugstablar

Breite x Tiefe x Höhe mm	Ausführung	Best.-Nr.	Preis
650 x 520 x 1110/1220/1770	stationär	07-650-M04.11	1.000,-
650 x 520 x 1235/1345/1895	mobil	07-650-M04F.11	1.120,-

BEISTELLSCHRÄNKE UND STEHPULTE

# BEISTELLSCHRÄNKE UND STEHPULTE

BREITE 650 x TIEFE 520 MM

ALLE EINBAUELEMENTE  
VERSTELLBAR  
AUSZIEHBAR



1 x Ablagefach 120 mm (offen)  
1 x Innenschublade  
2 x Auszugstablär

Breite x Tiefe x Höhe mm	Ausführung	Best.-Nr.	Preis
650 x 520 x 1060	stationär	07-650-M31.11	708.-
650 x 520 x 1185	mobil	07-650-M31F.11	828.-



1 x Schublade 120 mm  
2 x Innenschublade  
1 x Auszugstablär

Breite x Tiefe x Höhe mm	Ausführung	Best.-Nr.	Preis
650 x 520 x 1060	stationär	07-650-M32.11	842.-
650 x 520 x 1185	mobil	07-650-M32F.11	962.-

BEISTELLSCHRÄNKE UND STEHPULTE



1 x Schublade 120 mm  
4 x Innenschublade  
1 x Auszugstablär

Breite x Tiefe x Höhe mm	Ausführung	Best.-Nr.	Preis
650 x 520 x 1060	stationär	07-650-M33.11	1.030.-
650 x 520 x 1185	mobil	07-650-M33F.11	1.150.-



1 x Schublade 120 mm  
8 x Innenschublade

Breite x Tiefe x Höhe mm	Ausführung	Best.-Nr.	Preis
650 x 520 x 1060	stationär	07-650-M34.11	1.344.-
650 x 520 x 1185	mobil	07-650-M34F.11	1.464.-



**ALLE EINBAUELEMENTE  
VERSTELLBAR  
AUSZIEHBAR**



1 x Schreibaufsatz  
1 x Ablagefach 120 mm (offen)  
1 x Auszugstablar

Breite x Tiefe x Höhe mm	Ausführung	Best.-Nr.	Preis
1100 x 520 x 1110/1220	stationär	07-1100-M01.11	942.-
1100 x 520 x 1235/1345	mobil	07-1100-M01F.11	1.062.-

1 x Schreibaufsatz  
1 x Schublade 120 mm  
1 x Auszugstablar

Breite x Tiefe x Höhe mm	Ausführung	Best.-Nr.	Preis
1100 x 520 x 1110/1220	stationär	07-1100-M02.11	1.075.-
1100 x 520 x 1235/1345	mobil	07-1100-M02F.11	1.195.-



1 x Schreibaufsatz  
1 x Schublade 120 mm  
1 x Innenschublade  
1 x Auszugstablar

Breite x Tiefe x Höhe mm	Ausführung	Best.-Nr.	Preis
1100 x 520 x 1110/1220	stationär	07-1100-M03.11	1.201.-
1100 x 520 x 1235/1345	mobil	07-1100-M03F.11	1.321.-



1 x Lochplatte  
1 x Schreibaufsatz  
1 x Schublade 120 mm  
1 x Innenschublade  
2 x Auszugstablar

Breite x Tiefe x Höhe mm	Ausführung	Best.-Nr.	Preis
1100 x 520 x 1110/1220/1770	stationär	07-1100-M04.11	1.402.-
1100 x 520 x 1235/1345/1895	mobil	07-1100-M04F.11	1.522.-

BEISTELLSCHRÄNKE UND STEHPULTE

# BEISTELLSCHRÄNKE UND STEHPULTE

BREITE 1100 x TIEFE 520 MM

**ALLE EINBAUELEMENTE  
VERSTELLBAR  
AUSZIEHBAR**



- 1 x Schreibaufsatz
- 1 x Ablagefach 120 mm (B650 mm- offen)
- 1 x Schublade 120 mm (B450 mm)
- 2 x Auszugstablar

Breite x Tiefe x Höhe mm	Ausführung	Best.-Nr.	Preis
1100 x 520 x 1110/1220	stationär	07-1100-M05.11	1.123,-
1100 x 520 x 1235/1345	mobil	07-1100-M05F.11	1.243,-



- 1 x Schreibaufsatz
- 1 x Ablagefach 120 mm (offen)
- 2 x Auszugstablar 1 x B650, 1 x B450 mm

Breite x Tiefe x Höhe mm	Ausführung	Best.-Nr.	Preis
1100 x 520 x 1110/1220	stationär	07-1100T-M01.11	1.013,-
1100 x 520 x 1235/1345	mobil	07-1100T-M01F.11	1.133,-

BEISTELLSCHRÄNKE UND STEHPULTE



- 1 x Schreibaufsatz
- 1 x Schublade 120 mm
- 2 x Auszugstablar 1 x B650, 1 x B450 mm

Breite x Tiefe x Höhe mm	Ausführung	Best.-Nr.	Preis
1100 x 520 x 1110/1220	stationär	07-1100T-M02.11	1.147,-
1100 x 520 x 1235/1345	mobil	07-1100T-M02F.11	1.267,-



- 1 x Schreibaufsatz
- 1 x Schublade 120 mm
- 2 x Innenschublade 1 x B650, 1 x B450 mm
- 2 x Auszugstablar 1 x B650, 1 x B450 mm

Breite x Tiefe x Höhe mm	Ausführung	Best.-Nr.	Preis
1100 x 520 x 1110/1220	stationär	07-1100T-M03.11	1.319,-
1100 x 520 x 1235/1345	mobil	07-1100T-M03F.11	1.439,-

**ALLE EINBAUELEMENTE  
VERSTELLBAR  
AUSZIEHBAR**



- 1 x Lochplatte
- 1 x Schreibaufsatz
- 1 x Schublade 120 mm
- 2 x Innenschublade 1 x B650, 1 x B450 mm
- 4 x Auszugstablär 2 x B650, 2 x B450 mm

Breite x Tiefe x Höhe mm	Ausführung	Best.-Nr.	Preis
1100 x 520 x 1110/1220/1770	stationär	07-1100T-M04.11	1.546.-
1100 x 520 x 1235/1345/1895	mobil	07-1100T-M04F.11	1.666.-



- 1 x Schreibaufsatz
- 1 x Ablagefach 120 mm (B650 mm - offen)
- 1 x Schublade 120 mm (B450 mm)
- 2 x Auszugstablär B650 mm
- 4 x Innenschublade B450 mm

Breite x Tiefe x Höhe mm	Ausführung	Best.-Nr.	Preis
1100 x 520 x 1110/1220	stationär	07-1100T-M06.11	1.407.-
1100 x 520 x 1235/1345	mobil	07-1100T-M06F.11	1.527.-



- 1 x Schreibaufsatz B450 mm
- 1 x Ablagefach 120 mm (B650 mm - offen)
- 1 x Schublade 120 mm (B450 mm)
- 2 x Innenschublade B650 mm
- 2 x Auszugstablär B450 mm

Breite x Tiefe x Höhe mm	Ausführung	Best.-Nr.	Preis
1100 x 520 x 1060/1110/1220	stationär	07-1100T-M07.11	1.143.-
1100 x 520 x 1185/1235/1345	mobil	07-1100T-M07F.11	1.263.-



- 1 x Schreibaufsatz B450 mm
- 1 x Ablagefach 120 mm (offen)
- 2 x Innenschublade 1 x B650, 1 x B450 mm
- 2 x Auszugstablär 1 x B650, 1 x B450 mm

Breite x Tiefe x Höhe mm	Ausführung	Best.-Nr.	Preis
1100 x 520 x 1060/1110/1220	stationär	07-1100T-M08.11	1.129.-
1100 x 520 x 1185/1235/1345	mobil	07-1100T-M08F.11	1.249.-

# BEISTELLSCHRÄNKE UND STEHPULTE

BREITE 1100 x TIEFE 520 MM

**ALLE EINBAUELEMENTE  
VERSTELLBAR  
AUSZIEHBAR**



1 x Ablagefach 120 mm (offen)  
1 x Innenschublade  
2 x Auszugstablär

Breite x Tiefe x Höhe mm	Ausführung	Best.-Nr.	Preis
1100 x 520 x 1060	stationär	07-1100-M31.11	1.028,-
1100 x 520 x 1185	mobil	07-1100-M31F.11	1.148,-

1 x Schublade 120 mm  
2 x Innenschublade  
1 x Auszugstablär

Breite x Tiefe x Höhe mm	Ausführung	Best.-Nr.	Preis
1100 x 520 x 1060	stationär	07-1100-M32.11	1.202,-
1100 x 520 x 1185	mobil	07-1100-M32F.11	1.322,-

BEISTELLSCHRÄNKE UND STEHPULTE



1 x Schublade 120 mm  
4 x Innenschublade  
1 x Auszugstablär

Breite x Tiefe x Höhe mm	Ausführung	Best.-Nr.	Preis
1100 x 520 x 1060	stationär	07-1100-M33.11	1.454,-
1100 x 520 x 1185	mobil	07-1100-M33F.11	1.574,-

1 x Schublade 120 mm  
8 x Innenschublade

Breite x Tiefe x Höhe mm	Ausführung	Best.-Nr.	Preis
1100 x 520 x 1060	stationär	07-1100-M34.11	1.872,-
1100 x 520 x 1185	mobil	07-1100-M34F.11	1.992,-

412 Lieferzeit: innerhalb 5 Werktagen innerhalb 15 Werktagen innerhalb 20 Werktagen innerhalb 30 Werktagen

**ALLE EINBAUELEMENTE  
VERSTELLBAR  
AUSZIEHBAR**



1 x Ablagefach 120 mm (offen)  
2 x Innenschublade 1 x B650, 1 x B450 mm  
4 x Auszugstablar 2 x B650, 2 x B450 mm

Breite x Tiefe x Höhe mm	Ausführung	Best.-Nr.	Preis
1100 x 520 x 1060	stationär	07-1100T-M31.11	1.146.-
1100 x 520 x 1185	mobil	07-1100T-M31F.11	1.266.-

1 x Schublade 120 mm  
4 x Innenschublade 2 x B650, 2 x B450 mm  
2 x Auszugstablar 1 x B650, 1 x B450 mm

Breite x Tiefe x Höhe mm	Ausführung	Best.-Nr.	Preis
1100 x 520 x 1060	stationär	07-1100T-M32.11	1.340.-
1100 x 520 x 1185	mobil	07-1100T-M32F.11	1.460.-



1 x Schublade 120 mm  
2 x Auszugstablar B 650 mm  
4 x Innenschublade B 450 mm

Breite x Tiefe x Höhe mm	Ausführung	Best.-Nr.	Preis
1100 x 520 x 1060	stationär	07-1100T-M35.11	1.684.-
1100 x 520 x 1185	mobil	07-1100T-M35F.11	1.804.-

1 x Schublade 120 mm  
16 x Innenschublade 8 x B 650, 8 x B 450 mm

Breite x Tiefe x Höhe mm	Ausführung	Best.-Nr.	Preis
1100 x 520 x 1060	stationär	07-1100T-M34.11	2.260.-
1100 x 520 x 1185	mobil	07-1100T-M34F.11	2.380.-

	<p><b>Seite 3 bis 8</b> Informationen Einrichtungsbeispiele Serviceangebote</p>	<p><b>01</b></p> 	<p><b>Seite 9 bis 14</b> Elektrisch höhenverstellbare Arbeitsstische Serie adlatus 150</p> <p><b>auch fahrbar</b></p>	<p><b>02</b></p> 	<p><b>Seite 15 bis 20</b> Elektrisch höhenverstellbare Werkstische Serie adlatus 300</p> <p><b>auch fahrbar</b></p>
<p><b>03</b></p> 	<p><b>Seite 21 bis 26</b> Elektrisch höhenverstellbare Werkbänke Serie adlatus 600</p> <p><b>bis Breite 3000 mm auch fahrbar</b></p>	<p><b>04</b></p> 	<p><b>Seite 27 bis 44</b> Höhenverstellbares Arbeitsplatzsystem Serie Jerry und Tom</p> <p><b>bis Breite 4000 mm Fahrbare Modelle</b></p>	<p><b>05</b></p> 	<p><b>Seite 45 bis 58</b> Werkstische Serie 900 (Gestell-Bauweise)</p> <p><b>auch höhenverstellbar auch fahrbar</b></p>
<p><b>06</b></p> 	<p><b>Seite 59 bis 130</b> Höhenverstellbare Werkbänke Serie 8000 (Gestell-Bauweise)</p> <p><b>alle Modelle höhenverstellbar</b></p>	<p><b>07</b></p> 	<p><b>Seite 131 bis 182</b> Höhenverstellbare Werkbänke Serie 7000 (Baukasten-Bauweise)</p> <p><b>alle Modelle höhenverstellbar</b></p>	<p><b>08</b></p> 	<p><b>Seite 183 bis 200</b> Gruppenwerkbenke Serie 4000 (Baukasten-Bauweise)</p> <p><b>auch höhenverstellbar</b></p>
<p><b>09</b></p> 	<p><b>Seite 201 bis 208</b> Schwerlastwerkbenke (Gestell-Bauweise)</p>	<p><b>10</b></p> 	<p><b>Seite 209 bis 232</b> Fahrbare Werkbenke Serie 8000 (Gestell-Bauweise)</p> <p><b>auch höhenverstellbar</b></p>	<p><b>11</b></p> 	<p><b>Seite 233 bis 258</b> Werkbenke mit Fahrgestell Serie 8000 (Gestell-Bauweise)</p>
<p><b>12</b></p> 	<p><b>Seite 259 bis 270</b> Höhenverstellbare Fahrbare Werkbenke Serie 7000 (Baukasten-Bauweise)</p> <p><b>alle Modelle höhenverstellbar</b></p>	<p><b>13</b></p> 	<p><b>Seite 271 bis 298</b> Schubladenschranke Serie 7000</p>	<p><b>14</b></p> 	<p><b>Seite 299 bis 316</b> Montagewagen Serie 7000</p>
<p><b>15</b></p> 	<p><b>Seite 317 bis 326</b> Arbeitsplatten</p>	<p><b>16</b></p> 	<p><b>Seite 327 bis 344</b> Schubladen- Einteilungs-Sets System-Zubehör Roll-Container</p>	<p><b>17</b></p> 	<p><b>Seite 345 bis 356</b> System-Aufbauten</p>
<p><b>18</b></p> 	<p><b>Seite 357 bis 372</b> Computer-Arbeitsplätze</p> <p><b>auch fahrbar</b></p>	<p><b>19</b></p> 	<p><b>Seite 373 bis 388</b> Höhenverstellbares Arbeitsplatzsystem Serie E</p>	<p><b>20</b></p> 	<p><b>Seite 389 bis 402</b> Werkzeugwagen Serie adlatus</p>
<p><b>21</b></p> 	<p><b>Seite 403 bis 414</b> Beistellschränke/ Stehpulte</p> <p><b>auch fahrbar</b></p>	<p><b>22</b></p> 	<p><b>Seite 415 bis 422</b> Hygiene-Stationen</p>	<p><b>23</b></p> 	<p><b>Seite 423 bis 427</b> Plattenupgrade Farbkonzept</p>



Informationen Referenzen Serviceangebote	<b>I</b>
Elektrisch höhenverstellbare Arbeitstische Serie adlatus 150	<b>01</b>
Elektrisch höhenverstellbare Werkstische Serie adlatus 300	<b>02</b>
Elektrisch höhenverstellbare Werkbänke Serie adlatus 600	<b>03</b>
Höhenverstellbare Arbeitstische Serie Jerry und Tom	<b>04</b>
Werkstische Serie 900 (Gestell-Bauweise)	<b>05</b>
Werkbänke Serie 8000 (Gestell-Bauweise)	<b>06</b>
Werkbänke Serie 7000 (Baukasten-Bauweise)	<b>07</b>
Gruppenwerkbänke Serie 4000 (Baukasten-Bauweise)	<b>08</b>
Schwerlastwerkbänke (Gestell-Bauweise)	<b>09</b>
Fahrbare Werkbänke Serie 8000 (Gestell-Bauweise)	<b>10</b>
Werkbänke mit Fahrgestell Serie 8000 (Gestell-Bauweise)	<b>11</b>
Fahrbare Werkbänke Serie 7000 (Baukasten-Bauweise)	<b>12</b>
Schubladenschränke Serie 7000	<b>13</b>
Montagewagen Serie 7000	<b>14</b>
Arbeitsplatten	<b>15</b>
Schubladen-Einteilungs-Sets System-Zubehör Roll-Container	<b>16</b>
System-Aufbauten	<b>17</b>
Computer-Arbeitsplätze	<b>18</b>
Arbeitsplatzsystem Serie E	<b>19</b>
Werkzeugwagen Serie adlatus	<b>20</b>
Beistellschränke Stehpulte	<b>21</b>
Hygiene-Stationen	<b>22</b>
Plattensupgrade Farbkonzept	<b>23</b>



# HYGIENE-STATIONEN

<b>5 Jahre</b> QUALITÄTS GARANTIE	Made in Germany	
 100 kg	 200 kg	 100 kg
 zerlegte LIEFERUNG	 komplett MONTIERT	 zerlegte LIEFERUNG

## ABMESSUNGEN

**Breite:** 450, 650, 750 mm  
**Tiefe:** 450, 520, 620 mm  
**Höhe:** 1610, 1700, 1795, 1920 mm



**HYGIENE-STÄNDER**

- Stahlrohr-Grundgestell mit melaminharzbeschichteter Ablageplatte.
- Zentralsäule zur Aufnahme der Anbauelemente.
- Anbauelemente sind in der Höhe im 100 mm Raster verstellbar.
- Lochplatte B650 x H665 mm mit 4-Kant Systemlochung (Lochung 10x10 mm, Abstand Lochmitte-Lochmitte 38 mm) zur Aufnahme von Lochplatten-Zubehör. Die Lochplatte kann im 100 mm-Raster nach unten versetzt werden.
- Belastbarkeit gesamt max. 100 kg und max. 15 kg je Anbauelement.
- Ausführungen:
  - stationär mit Höhenausgleichsfüßen
  - mobil mit 4 Lenkrollen, davon 2 mit Feststeller
- Einfache und schnelle Montage.
- Umweltfreundliche Pulverbeschichtung: RAL7035-lichtgrau / RAL5010-enzianblau

**HYGIENE-SCHRÄNKE**

- Melaminharzbeschichtete Arbeitsplatte, Stärke 22 mm.
- Lochplattenrückwand mit 4-Kant Systemlochung (Lochung 10x10 mm, Abstand Lochmitte-Lochmitte 38 mm) zur Aufnahme von Lochplatten-Zubehör.
- Belastbarkeit gesamt max. 200 kg und max. 35 kg je Einbauelement.
- Basisschrank geteilt in separat nutz- und bedienbares Klein- und Flügeltürfach.
- Kleinfach (Höhe 120 mm) mit Schublade (abschließbar). Schublade B370 bzw. B470 x T400 x H120 mm (Auszug 100 %, Tragkraft 35 kg, abschließbar), inkl. Beschriftungsstreifen.
- Flügeltürfach (Höhe 850 mm) mit Flügeltür (Öffnungsweite ca. 100°, abschließbar, Türanschlag links- wechselbar) mit folgender Inneneinteilung (Einbauhöhe verstellbar):
  - 2 x Innenschublade B370 bzw. 470 x T450 mm (Auszug 100 %, Tragkraft 35 kg).
- Ausführungen:
  - stationär
  - mobil mit 4 Lenkrollen, davon 2 mit Feststeller
- Lieferung komplett montiert.
- Umweltfreundliche Pulverbeschichtung: RAL7035-lichtgrau / RAL5010-enzianblau

**HYGIENE-MODULE**

- Stahlrohr-Grundgestell mit melaminharzbeschichteter Ablageplatte.
- System-Stützen aus Aluminiumprofil (40x40 mm), Nutzhöhe ca. 1200 mm; zur Aufnahme der Anbauelemente.
- Anbauelemente sind in der Höhe stufenlos verstellbar.
- Lochplatte B665 x H650 mm mit 4-Kant Systemlochung (Lochung 10x10 mm, Abstand Lochmitte-Lochmitte 38 mm) zur Aufnahme von Lochplatten-Zubehör.
- Etagenbord B750 x T300 x H75 mm; Melaminharzbeschichtete Platte.
- Belastbarkeit gesamt max. 100 kg und max. 30 kg je Anbauelement.
- Ausführungen:
  - stationär mit Höhenausgleichsfüßen
  - mobil mit 4 Lenkrollen, davon 2 mit Feststeller
- Einfache und schnelle Montage.
- Umweltfreundliche Pulverbeschichtung: RAL7035-lichtgrau / RAL5010-enzianblau



HYGIENE-STATIONEN

HYGIENE-STÄNDER

BREITE 650 x TIEFE 620 MM

HYGIENE-STÄNDER (BESCHREIBUNG SIEHE SEITE 417)

Einbauhöhe verstellbar

Stationäre Ausführung mit Höhenausgleichsfüßen

Breite x Tiefe x Höhe mm	Best.-Nr.	€
650 x 620 x 1610	07-6000-HS1-S.11	503.-

Einbauhöhe verstellbar

Fahrbare Ausführung mit Rollen-ø 100 mm

Breite x Tiefe x Höhe mm	Best.-Nr.	€
650 x 620 x 1700	07-6000-HS1-F.11	563.-

Einbauhöhe verstellbar

Ablage (B650 x T470 mm) Einbauhöhe verstellbar

Stationäre Ausführung mit Höhenausgleichsfüßen

Breite x Tiefe x Höhe mm	Best.-Nr.	€
650 x 620 x 1610	07-6000-HS2-S.11	583.-

Einbauhöhe verstellbar

Ablage (B650 x T470 mm) Einbauhöhe verstellbar

Fahrbare Ausführung mit Rollen-ø 100 mm

Breite x Tiefe x Höhe mm	Best.-Nr.	€
650 x 620 x 1700	07-6000-HS2-F.11	643.-

Einbauhöhe verstellbar

Schubladenblock mit melaminharzbeschichteter Platte (B650 x T470 mm) Einbauhöhe verstellbar

Stationäre Ausführung mit Höhenausgleichsfüßen

Breite x Tiefe x Höhe mm	Best.-Nr.	€
650 x 620 x 1610	07-6000-HS3-S.11	728.-

Einbauhöhe verstellbar

Schubladenblock mit melaminharzbeschichteter Platte (B650 x T470 mm) Einbauhöhe verstellbar

Fahrbare Ausführung mit Rollen-ø 100 mm

Breite x Tiefe x Höhe mm	Best.-Nr.	€
650 x 620 x 1700	07-6000-HS3-F.11	788.-

HYGIENE-STATIONEN

ZUBEHÖR SIEHE SEITE 420+421: DESINFIZIERTUNGSMITTEL-SET (SPENDER UND MITTEL) SOWIE WEITERES ZUBEHÖR FÜR LOCHPLATTEN

HYGIENE-SCHRÄNKE (BESCHREIBUNG SIEHE SEITE 417)



Breite x Tiefe x Höhe mm	Best.-Nr.	€
450 x 520 x 1085/1795	07-450-HS01.11	827,-

Breite x Tiefe x Höhe mm	Best.-Nr.	€
450 x 520 x 1210/1920	07-450-HS01F.11	947,-



Breite x Tiefe x Höhe mm	Best.-Nr.	€
650 x 520 x 1085/1795	07-650-HS01.11	945,-

Breite x Tiefe x Höhe mm	Best.-Nr.	€
650 x 520 x 1210/1920	07-650-HS01F.11	1.065,-

**ZUBEHÖR SIEHE SEITE 420+421: DESINFIZIERMittel-SET (SPENDER UND MITTEL) SOWIE WEITERES ZUBEHÖR FÜR LOCHPLATTEN**

# HYGIENE-STATIONEN

HYGIENE-MODULE

BREITE 750 x TIEFE 450 MM

## HYGIENE-MODULE (BESCHREIBUNG SIEHE SEITE 417)



Breite x Tiefe x Höhe mm	Best.-Nr.	€
750 x 450 x 1610	07-EE-HM1-S.11	575.-

Breite x Tiefe x Höhe mm	Best.-Nr.	€
750 x 450 x 1700	07-EE-HM1-F.11	635.-

## ZUBEHÖR:

### DESINFIZIATIONSMITTEL-SET (SPENDER UND MITTEL) SOWIE WEITERES ZUBEHÖR FÜR LOCHPLATTEN

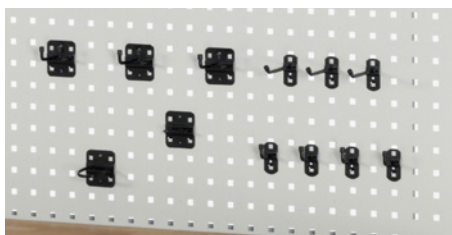


#### DESINFIZIATIONSMITTEL-SET

für Wand- oder Lochplattenmontage  
 Desinfektionsmittelspender für hygienische Unterarmbedienung.  
 Gehäuse aus Aluminium, Bedienhebel und Düse aus Edelstahl.  
 Inklusive wiederbefüllbare Leerflasche.  
 Hand-Desinfektionsmittel (1000 ml) in Flasche.  
 83 Volumen-% Ethanol, farbstofffrei, chlorfrei und rückfettend.  
 Wirksamkeit innerhalb 30 Sekunden.  
 Biozid-Registriernummer: N-88056  
 Hinweis: Biozidprodukte vorsichtig verwenden.  
 Vor Gebrauch stets Etikett und Produktinformation lesen.

Breite x Tiefe x Höhe mm	Best.-Nr.	€
100 x 165 x 315	09-DMS	195.-

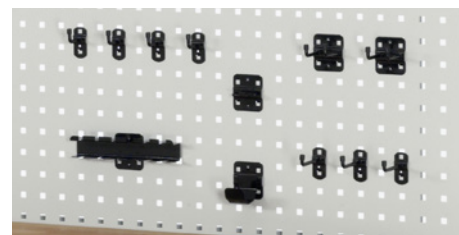
#### HAKENSET WB12



- 3 x Doppel-Haken T 35 mm
- 4 x Einfach-Haken T 35 mm
- 3 x Einfach-Halter T 100 mm
- 1 x Rund-Halter Ø 40 mm
- 1 x U-Halter T 20 mm

Best.-Nr.	€
12-teilig 09-WB-Set12	55.-

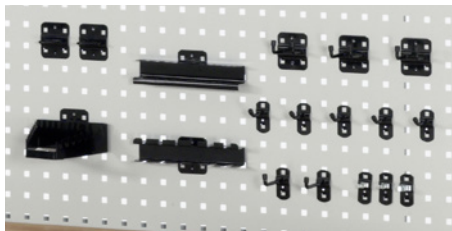
#### HAKENSET WZ12



- 2 x Doppel-Haken T 50 mm
- 4 x Einfach-Haken T 35 mm
- 3 x Einfach-Haken T 75 mm
- 1 x Rohr-Halter Ø 60 mm
- 1 x Schraubendreherhalter für 6 Teile
- 1 x U-Halter T 20 mm

Best.-Nr.	€
12-teilig 09-WZ-Set12	75.-

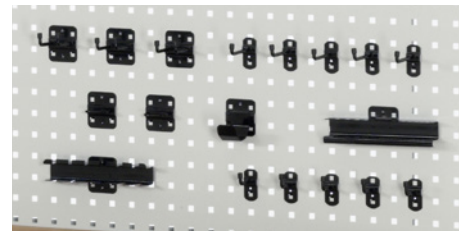
#### HAKENSET WB18



- 2 x Einfach-Haken T 75 mm
- 5 x Einfach-Halter T 50 mm
- 2 x Einfach-Klemme Ø 10 mm
- 1 x Einfach-Klemme Ø 13-mm
- 1 x Bohrer- und Innensechskanthalter für 14 Teile
- 1 x Schraubendreherhalter für 6 Teile
- 1 x Schraubenschlüsselhalter für 8 Teile
- 2 x Doppel-Haken T 35 mm
- 1 x Doppel-Haken T 50 mm
- 2 x U-Halter T 20 mm

Best.-Nr.	€
18-teilig 09-WB-Set18	125.-

#### HAKENSET WZ18



- 5 x Einfach-Haken T 40 mm
- 5 x Einfach-Halter T 35 mm
- 1 x Rohr-Halter Ø 60 mm
- 1 x Bohrer- und Innensechskanthalter für 14 Teile
- 1 x Schraubendreherhalter für 6 Teile
- 3 x Doppel-Haken T 50 mm
- 2 x U-Halter T 20 mm

Best.-Nr.	€
18-teilig 09-WZ-Set18	125.-

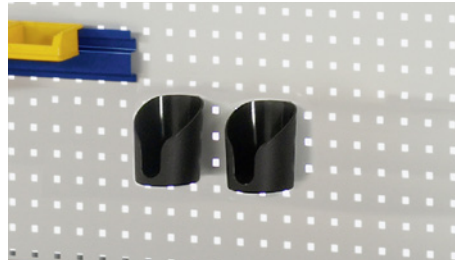
**ABLAGEKASTEN**



Stahlblechkasten

Breite x Tiefe x Höhe mm	Best.-Nr.	€
300 x 125 x 65	09-EW300.12	24,-
450 x 125 x 65	09-EW450.12	26,-

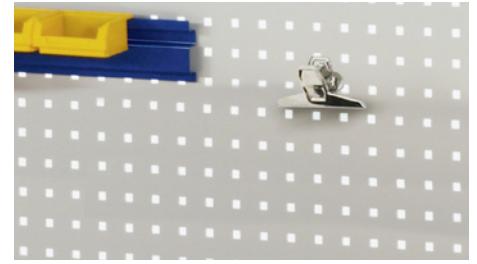
**FLASCHENHALTER**



Kunststoffhalter Höhe 120 mm, Ø 80 mm.  
Geschlossener Boden mit Entwässerungsloch.

Best.-Nr.	€
09-FH	40,-

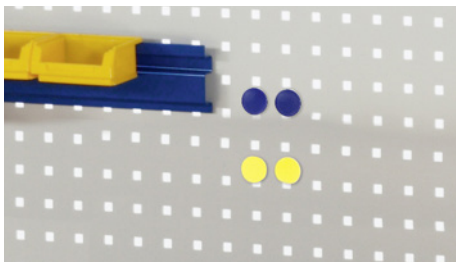
**ZEICHNUNGSHALTER**



Magnetklemmer Breite 125 mm.  
Vernickelt.

Best.-Nr.	€
09-ZH	15,-

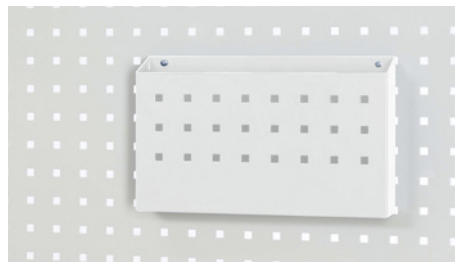
**MAGNETHALTER**



1 Satz = 4 Stück  
2 x gelb, 2 x blau

Best.-Nr.	€
09-MS-4	8,-

**DOKUMENTENTASCHE**



Stahlblech mit 4-Kant Systemlochung (Lochung 10x10 mm,  
Abstand Lochmitte-Lochmitte 38 mm).

Breite x Tiefe x Höhe mm	Best.-Nr.	€
325 x 55 x 200	09-ZT.12	25,-

**FLACHBILDSCHIRMHALTER FÜR LOCHPLATTE**



Adapter mit Aufnahme für Flachbildschirm (VESA MIS-D 75/100).  
Die Positionierung auf der Lochplatte ist frei wählbar.  
Aufnahme von: Flachbildschirm.  
Einfaches Abnehmen des Monitors dank QuickRelease.  
Belastbarkeit gesamt max. 25 kg

Breite x Tiefe x Höhe mm	Best.-Nr.	€
130 x 25 x 130	09-FBH-LP	75,-

**ABLAGE FÜR LOCHPLATTE**



Zur Aufbewahrung von Werkzeug und Zubehör.

Breite x Tiefe x Höhe mm	Best.-Nr.	€
450 x 155 x 15	09-A1-LP	34,-

**ABLAGE FÜR LOCHPLATTE**



Zur Aufbewahrung von Werkzeug und Zubehör.

Breite x Tiefe x Höhe mm	Best.-Nr.	€
490 x 245 x 30	09-A2-LP	40,-

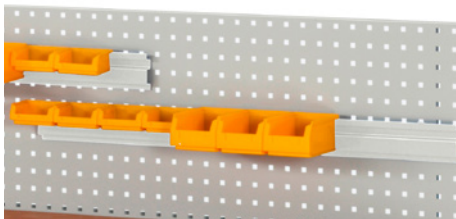
**ABLAGE FÜR LOCHPLATTE**



Zur Aufbewahrung von Werkzeug und Zubehör.  
Mit Aussparung zur Aufnahme von Abroller.

Breite x Tiefe x Höhe mm	Best.-Nr.	€
225 x 305 x 35	09-A3-LP	38,-

**EINHÄNGESCHIENE FÜR SICHTLAGERKÄSTEN**



Stahlblechschiene zur Aufnahme von Sichtlagerkästen Typen SL1 und SL2

Breite mm	Best.-Nr.	€
500 (450)	09-KES-LP-0500.12	32,-
1000 (900)	09-KES-LP-1000.12	38,-

**SICHTLAGERKÄSTEN**



Polyethylen. Stapelbar und einhängbar (hinten offene Einhängkante)

Breite x Tiefe x Höhe mm	Best.-Nr.	€
105 x 85 x 45	09-SL1.gelb	2,30
105 x 160 x 75	09-SL2.gelb	3,70
140 x 230 x 130	09-SL3.gelb	8,-
140 x 290 x 130	09-SL4.gelb	12,50

**SICHTLAGERKÄSTEN**



Polyethylen. Stapelbar und einhängbar (hinten offene Einhängkante)  
Verpackungseinheiten à 10 Stück

Breite x Tiefe x Höhe mm	Best.-Nr.	€
105 x 85 x 45	09-SL1-10.gelb	20,70
105 x 160 x 75	09-SL2-10.gelb	33,30
140 x 230 x 130	09-SL3-10.gelb	72,-
140 x 290 x 130	09-SL4-10.gelb	112,50

	<p><b>Seite 3 bis 8</b> Informationen Einrichtungsbeispiele Serviceangebote</p>	<p><b>01</b></p> 	<p><b>Seite 9 bis 14</b> Elektrisch höhenverstellbare Arbeitsstische Serie adlatus 150</p> <p><b>auch fahrbar</b></p>	<p><b>02</b></p> 	<p><b>Seite 15 bis 20</b> Elektrisch höhenverstellbare Werkstische Serie adlatus 300</p> <p><b>auch fahrbar</b></p>
<p><b>03</b></p> 	<p><b>Seite 21 bis 26</b> Elektrisch höhenverstellbare Werkbänke Serie adlatus 600</p> <p><b>bis Breite 3000 mm auch fahrbar</b></p>	<p><b>04</b></p> 	<p><b>Seite 27 bis 44</b> Höhenverstellbares Arbeitsplatzsystem Serie Jerry und Tom</p> <p><b>bis Breite 4000 mm Fahrbare Modelle</b></p>	<p><b>05</b></p> 	<p><b>Seite 45 bis 58</b> Werkstische Serie 900 (Gestell-Bauweise)</p> <p><b>auch höhenverstellbar auch fahrbar</b></p>
<p><b>06</b></p> 	<p><b>Seite 59 bis 130</b> Höhenverstellbare Werkbänke Serie 8000 (Gestell-Bauweise)</p> <p><b>alle Modelle höhenverstellbar</b></p>	<p><b>07</b></p> 	<p><b>Seite 131 bis 182</b> Höhenverstellbare Werkbänke Serie 7000 (Baukasten-Bauweise)</p> <p><b>alle Modelle höhenverstellbar</b></p>	<p><b>08</b></p> 	<p><b>Seite 183 bis 200</b> Gruppenwerkbenke Serie 4000 (Baukasten-Bauweise)</p> <p><b>auch höhenverstellbar</b></p>
<p><b>09</b></p> 	<p><b>Seite 201 bis 208</b> Schwerlastwerkbenke (Gestell-Bauweise)</p>	<p><b>10</b></p> 	<p><b>Seite 209 bis 232</b> Fahrbare Werkbenke Serie 8000 (Gestell-Bauweise)</p> <p><b>auch höhenverstellbar</b></p>	<p><b>11</b></p> 	<p><b>Seite 233 bis 258</b> Werkbenke mit Fahrgestell Serie 8000 (Gestell-Bauweise)</p>
<p><b>12</b></p> 	<p><b>Seite 259 bis 270</b> Höhenverstellbare Fahrbare Werkbenke Serie 7000 (Baukasten-Bauweise)</p> <p><b>alle Modelle höhenverstellbar</b></p>	<p><b>13</b></p> 	<p><b>Seite 271 bis 298</b> Schubladenschranke Serie 7000</p>	<p><b>14</b></p> 	<p><b>Seite 299 bis 316</b> Montagewagen Serie 7000</p>
<p><b>15</b></p> 	<p><b>Seite 317 bis 326</b> Arbeitsplatten</p>	<p><b>16</b></p> 	<p><b>Seite 327 bis 344</b> Schubladen- Einteilungs-Sets System-Zubehör Roll-Container</p>	<p><b>17</b></p> 	<p><b>Seite 345 bis 356</b> System-Aufbauten</p>
<p><b>18</b></p> 	<p><b>Seite 357 bis 372</b> Computer-Arbeitsplätze</p> <p><b>auch fahrbar</b></p>	<p><b>19</b></p> 	<p><b>Seite 373 bis 388</b> Höhenverstellbares Arbeitsplatzsystem Serie E</p>	<p><b>20</b></p> 	<p><b>Seite 389 bis 402</b> Werkzeugwagen Serie adlatus</p>
<p><b>21</b></p> 	<p><b>Seite 403 bis 414</b> Beistellschränke/ Stehpulte</p> <p><b>auch fahrbar</b></p>	<p><b>22</b></p> 	<p><b>Seite 415 bis 422</b> Hygiene-Stationen</p>	<p><b>23</b></p> 	<p><b>Seite 423 bis 427</b> Plattenupgrade Farbkonzept</p>



## ANWENDBAR FÜR:

- Elektrisch höhenverstellbare Werkbänke Serie adlatus 600- Seite 21-26
- Werkbänke Serie 8000- Seite 59-130
- Werkbänke Serie 7000- Seite 131-182
- Schwerlastwerkbänke- Seite 201-208
- Fahrbare Werkbänke Serie 8000- Seite 209-232
- Werkbänke mit Fahrgestell Serie 8000- Seite 233-258
- Fahrbare Werkbänke Serie 7000- Seite 259-270

## Hinweis:

Produkte auf den aufgeführten Seiten erhalten Sie anstelle der serienmäßig montierten Buche-Massiv-Arbeitsplatte der Stärke 40 mm auch mit anderen Arbeitsplatten und/oder einer Stärke von 50 mm. Eine ausführliche Beschreibung unserer Arbeitsplatten entnehmen Sie bitte Kapitel 15.

### MEHRRPREISE FÜR BUCHE-MASSIV ARBEITSPLATTE AUSFÜHRLICHE BESCHREIBUNG SIEHE KAPITEL 15

WERKBANKTIEFE/PLATTENTIEFE 700 MM



Breite x Tiefe mm	Stärke 40 mm Best.-Nr.	€	Stärke 50 mm Best.-Nr.	€
750 x 700	Serie		MP-B50-B40-0750-700	26.-
1000 x 700	Serie		MP-B50-B40-1000-700	35.-
1250 x 700	Serie		MP-B50-B40-1250-700	44.-
1500 x 700	Serie		MP-B50-B40-1500-700	52.-
2000 x 700	Serie		MP-B50-B40-2000-700	70.-
2500 x 700	Serie		MP-B50-B40-2500-700	88.-
3000 x 700	Serie		MP-B50-B40-3000-700	104.-

WERKBANKTIEFE/PLATTENTIEFE 900 MM

Breite x Tiefe mm	Stärke 40 mm Best.-Nr.	€	Stärke 50 mm Best.-Nr.	€
750 x 900	Serie		MP-B50-B40-0750-900	34.-
1000 x 900	Serie		MP-B50-B40-1000-900	45.-
1250 x 900	Serie		MP-B50-B40-1250-900	56.-
1500 x 900	Serie		MP-B50-B40-1500-900	68.-
2000 x 900	Serie		MP-B50-B40-2000-900	90.-
2500 x 900	Serie		MP-B50-B40-2500-900	112.-
3000 x 900	Serie		MP-B50-B40-3000-900	136.-

### MEHRRPREISE FÜR UNIVERSAL-/LINOLEUM-BELAG ARBEITSPLATTE AUSFÜHRLICHE BESCHREIBUNG SIEHE KAPITEL 15

WERKBANKTIEFE/PLATTENTIEFE 700 MM



Breite x Tiefe mm	Stärke 40 mm Best.-Nr.	€	Stärke 50 mm Best.-Nr.	€
750 x 700	MP-L40-B40-0750-700	64.-	MP-L50-B40-0750-700	73.-
1000 x 700	MP-L40-B40-1000-700	84.-	MP-L50-B40-1000-700	98.-
1250 x 700	MP-L40-B40-1250-700	105.-	MP-L50-B40-1250-700	122.-
1500 x 700	MP-L40-B40-1500-700	128.-	MP-L50-B40-1500-700	146.-
2000 x 700	MP-L40-B40-2000-700	168.-	MP-L50-B40-2000-700	196.-
2500 x 700	MP-L40-B40-2500-700	210.-	MP-L50-B40-2500-700	244.-
3000 x 700	MP-L40-B40-3000-700	256.-	MP-L50-B40-3000-700	292.-

WERKBANKTIEFE/PLATTENTIEFE 900 MM

Breite x Tiefe mm	Stärke 40 mm Best.-Nr.	€	Stärke 50 mm Best.-Nr.	€
750 x 900	MP-L40-B40-0750-900	81.-	MP-L50-B40-0750-900	94.-
1000 x 900	MP-L40-B40-1000-900	108.-	MP-L50-B40-1000-900	126.-
1250 x 900	MP-L40-B40-1250-900	135.-	MP-L50-B40-1250-900	157.-
1500 x 900	MP-L40-B40-1500-900	162.-	MP-L50-B40-1500-900	188.-
2000 x 900	MP-L40-B40-2000-900	216.-	MP-L50-B40-2000-900	252.-
2500 x 900	MP-L40-B40-2500-900	270.-	MP-L50-B40-2500-900	314.-
3000 x 900	MP-L40-B40-3000-900	324.-	MP-L50-B40-3000-900	376.-

### MEHRRPREISE FÜR STAHLBLECH-BELAG ARBEITSPLATTE AUSFÜHRLICHE BESCHREIBUNG SIEHE KAPITEL 15

WERKBANKTIEFE/PLATTENTIEFE 700 MM



Breite x Tiefe mm	Stärke 40 mm Best.-Nr.	€	Stärke 50 mm Best.-Nr.	€
750 x 700	MP-S40-B40-0750-700	89.-	MP-S50-B40-0750-700	100.-
1000 x 700	MP-S40-B40-1000-700	119.-	MP-S50-B40-1000-700	133.-
1250 x 700	MP-S40-B40-1250-700	149.-	MP-S50-B40-1250-700	166.-
1500 x 700	MP-S40-B40-1500-700	178.-	MP-S50-B40-1500-700	200.-
2000 x 700	MP-S40-B40-2000-700	238.-	MP-S50-B40-2000-700	266.-
2500 x 700	MP-S40-B40-2500-700	298.-	MP-S50-B40-2500-700	332.-
3000 x 700	MP-S40-B40-3000-700	356.-	MP-S50-B40-3000-700	400.-

WERKBANKTIEFE/PLATTENTIEFE 900 MM

Breite x Tiefe mm	Stärke 40 mm Best.-Nr.	€	Stärke 50 mm Best.-Nr.	€
750 x 900	MP-S40-B40-0750-900	115.-	MP-S50-B40-0750-900	128.-
1000 x 900	MP-S40-B40-1000-900	153.-	MP-S50-B40-1000-900	171.-
1250 x 900	MP-S40-B40-1250-900	191.-	MP-S50-B40-1250-900	214.-
1500 x 900	MP-S40-B40-1500-900	230.-	MP-S50-B40-1500-900	256.-
2000 x 900	MP-S40-B40-2000-900	306.-	MP-S50-B40-2000-900	342.-
2500 x 900	MP-S40-B40-2500-900	382.-	MP-S50-B40-2500-900	428.-
3000 x 900	MP-S40-B40-3000-900	460.-	MP-S50-B40-3000-900	512.-

### MEHRRPREISE FÜR EDELSTAHLBLECH-BELAG ARBEITSPLATTE AUSFÜHRLICHE BESCHREIBUNG SIEHE KAPITEL 15

WERKBANKTIEFE/PLATTENTIEFE 700 MM



Breite x Tiefe mm	Stärke 40 mm Best.-Nr.	€	Stärke 50 mm Best.-Nr.	€
750 x 700	MP-ES40-B40-0750-700	194.-	MP-ES50-B40-0750-700	205.-
1000 x 700	MP-ES40-B40-1000-700	259.-	MP-ES50-B40-1000-700	273.-
1250 x 700	MP-ES40-B40-1250-700	324.-	MP-ES50-B40-1250-700	341.-
1500 x 700	MP-ES40-B40-1500-700	388.-	MP-ES50-B40-1500-700	410.-
2000 x 700	MP-ES40-B40-2000-700	518.-	MP-ES50-B40-2000-700	546.-
2500 x 700	MP-ES40-B40-2500-700	648.-	MP-ES50-B40-2500-700	682.-
3000 x 700	MP-ES40-B40-3000-700	776.-	MP-ES50-B40-3000-700	820.-

WERKBANKTIEFE/PLATTENTIEFE 900 MM

Breite x Tiefe mm	Stärke 40 mm Best.-Nr.	€	Stärke 50 mm Best.-Nr.	€
750 x 900	MP-ES40-B40-0750-900	250.-	MP-ES50-B40-0750-900	263.-
1000 x 900	MP-ES40-B40-1000-900	333.-	MP-ES50-B40-1000-900	351.-
1250 x 900	MP-ES40-B40-1250-900	416.-	MP-ES50-B40-1250-900	438.-
1500 x 900	MP-ES40-B40-1500-900	500.-	MP-ES50-B40-1500-900	526.-
2000 x 900	MP-ES40-B40-2000-900	666.-	MP-ES50-B40-2000-900	702.-
2500 x 900	MP-ES40-B40-2500-900	832.-	MP-ES50-B40-2500-900	876.-
3000 x 900	MP-ES40-B40-3000-900	1.000.-	MP-ES50-B40-3000-900	1.052.-

### MEHRRPREISE FÜR MELAMIN-BELAG ARBEITSPLATTE AUSFÜHRLICHE BESCHREIBUNG SIEHE KAPITEL 15

WERKBANKTIEFE/PLATTENTIEFE 700 MM



Breite x Tiefe mm	Stärke 40 mm Best.-Nr.	€	
750 x 700	MP-M40-B40-0750-700	-0.-	nicht lieferbar
1000 x 700	MP-M40-B40-1000-700	-0.-	nicht lieferbar
1250 x 700	MP-M40-B40-1250-700	-0.-	nicht lieferbar
1500 x 700	MP-M40-B40-1500-700	-0.-	nicht lieferbar
2000 x 700	MP-M40-B40-2000-700	-0.-	nicht lieferbar
2500 x 700	MP-M40-B40-2500-700	-0.-	nicht lieferbar
3000 x 700	nicht lieferbar		nicht lieferbar

WERKBANKTIEFE/PLATTENTIEFE 900 MM

Breite x Tiefe mm	Stärke 40 mm Best.-Nr.	€	
750 x 900	MP-M40-B40-0750-900	-0.-	nicht lieferbar
1000 x 900	MP-M40-B40-1000-900	-0.-	nicht lieferbar
1250 x 900	MP-M40-B40-1250-900	-0.-	nicht lieferbar
1500 x 900	MP-M40-B40-1500-900	-0.-	nicht lieferbar
2000 x 900	MP-M40-B40-2000-900	-0.-	nicht lieferbar
2500 x 900	MP-M40-B40-2500-900	-0.-	nicht lieferbar
3000 x 900	nicht lieferbar		nicht lieferbar

### MEHRRPREISE FÜR EGB-MELAMINBELAG ARBEITSPLATTE (VOLUMENLEITFÄHIG) AUSFÜHRLICHE BESCHREIBUNG SIEHE KAPITEL 15

WERKBANKTIEFE/PLATTENTIEFE 700 MM



Breite x Tiefe mm	Stärke 40 mm Best.-Nr.	€	
750 x 700	MP-MEGB40-B40-0750-700	37.-	nicht lieferbar
1000 x 700	MP-MEGB40-B40-1000-700	49.-	nicht lieferbar
1250 x 700	MP-MEGB40-B40-1250-700	61.-	nicht lieferbar
1500 x 700	MP-MEGB40-B40-1500-700	74.-	nicht lieferbar
2000 x 700	MP-MEGB40-B40-2000-700	98.-	nicht lieferbar
2500 x 700	MP-MEGB40-B40-2500-700	122.-	nicht lieferbar
3000 x 700	nicht lieferbar		nicht lieferbar

WERKBANKTIEFE/PLATTENTIEFE 900 MM

Breite x Tiefe mm	Stärke 40 mm Best.-Nr.	€	
750 x 900	MP-MEGB40-B40-0750-900	47.-	nicht lieferbar
1000 x 900	MP-MEGB40-B40-1000-900	63.-	nicht lieferbar
1250 x 900	MP-MEGB40-B40-1250-900	79.-	nicht lieferbar
1500 x 900	MP-MEGB40-B40-1500-900	94.-	nicht lieferbar
2000 x 900	MP-MEGB40-B40-2000-900	126.-	nicht lieferbar
2500 x 900	MP-MEGB40-B40-2500-900	158.-	nicht lieferbar
3000 x 900	nicht lieferbar		nicht lieferbar



**ANWENDBAR FÜR:**

- Elektrisch höhenverstellbare Werkbänke Serie adlatus 600- Seite 21-26
- Werkbänke Serie 8000- Seite 59-130
- Werkbänke Serie 7000- Seite 131-182
- Schwerlastwerkbänke- Seite 201-208
- Fahrbare Werkbänke Serie 8000- Seite 209-232
- Werkbänke mit Fahrgestell Serie 8000- Seite 233-258
- Fahrbare Werkbänke Serie 7000- Seite 259-270

**Hinweis:**

Produkte auf den aufgeführten Seiten erhalten Sie anstelle der serienmäßig montierten Buche-Massiv-Arbeitsplatte der Stärke 40 mm auch mit anderen Arbeitsplatten und/oder einer Stärke von 50 mm. Eine ausführliche Beschreibung unserer Arbeitsplatten entnehmen Sie bitte Kapitel 15.

**MEHRPREISE FÜR HARTLAMINAT-BELAG ARBEITSPLATTE, HPL** AUSFÜHRLICHE BESCHREIBUNG SIEHE KAPITEL 15

WERKBANKTIEFE/PLATTENTIEFE 700 MM



Breite x Tiefe mm	Stärke 40 mm Best.-Nr.	€	Stärke 50 mm Best.-Nr.	€
750 x 700	MP-H40-B40-0750-700	52.-	MP-H50-B40-0750-700	63.-
1000 x 700	MP-H40-B40-1000-700	70.-	MP-H50-B40-1000-700	84.-
1250 x 700	MP-H40-B40-1250-700	87.-	MP-H50-B40-1250-700	105.-
1500 x 700	MP-H40-B40-1500-700	104.-	MP-H50-B40-1500-700	126.-
2000 x 700	MP-H40-B40-2000-700	140.-	MP-H50-B40-2000-700	168.-
2500 x 700	MP-H40-B40-2500-700	174.-	MP-H50-B40-2500-700	210.-
3000 x 700	MP-H40-B40-3000-700	208.-	MP-H50-B40-3000-700	252.-

WERKBANKTIEFE/PLATTENTIEFE 900 MM

Breite x Tiefe mm	Stärke 40 mm Best.-Nr.	€	Stärke 50 mm Best.-Nr.	€
750 x 900	MP-H40-B40-0750-900	67.-	MP-H50-B40-0750-900	81.-
1000 x 900	MP-H40-B40-1000-900	90.-	MP-H50-B40-1000-900	108.-
1250 x 900	MP-H40-B40-1250-900	112.-	MP-H50-B40-1250-900	135.-
1500 x 900	MP-H40-B40-1500-900	134.-	MP-H50-B40-1500-900	162.-
2000 x 900	MP-H40-B40-2000-900	180.-	MP-H50-B40-2000-900	216.-
2500 x 900	MP-H40-B40-2500-900	224.-	MP-H50-B40-2500-900	270.-
3000 x 900	MP-H40-B40-3000-900	268.-	MP-H50-B40-3000-900	324.-

**MEHRPREISE FÜR EGB-HARTLAMINAT-BELAG ARBEITSPLATTE, HPL (VOLUMENLEITFÄHIG)** AUSFÜHRLICHE BESCHREIBUNG SIEHE KAPITEL 15

WERKBANKTIEFE/PLATTENTIEFE 700 MM



Breite x Tiefe mm	Stärke 40 mm Best.-Nr.	€	Stärke 50 mm Best.-Nr.	€
750 x 700	MP-HEGB40-B40-0750-700	157.-	MP-HEGB50-B40-0750-700	168.-
1000 x 700	MP-HEGB40-B40-1000-700	210.-	MP-HEGB50-B40-1000-700	224.-
1250 x 700	MP-HEGB40-B40-1250-700	262.-	MP-HEGB50-B40-1250-700	280.-
1500 x 700	MP-HEGB40-B40-1500-700	314.-	MP-HEGB50-B40-1500-700	336.-
2000 x 700	MP-HEGB40-B40-2000-700	420.-	MP-HEGB50-B40-2000-700	448.-
2500 x 700	MP-HEGB40-B40-2500-700	524.-	MP-HEGB50-B40-2500-700	560.-
3000 x 700	MP-HEGB40-B40-3000-700	628.-	MP-HEGB50-B40-3000-700	672.-

WERKBANKTIEFE/PLATTENTIEFE 900 MM

Breite x Tiefe mm	Stärke 40 mm Best.-Nr.	€	Stärke 50 mm Best.-Nr.	€
750 x 900	MP-HEGB40-B40-0750-900	202.-	MP-HEGB50-B40-0750-900	216.-
1000 x 900	MP-HEGB40-B40-1000-900	270.-	MP-HEGB50-B40-1000-900	288.-
1250 x 900	MP-HEGB40-B40-1250-900	337.-	MP-HEGB50-B40-1250-900	360.-
1500 x 900	MP-HEGB40-B40-1500-900	404.-	MP-HEGB50-B40-1500-900	432.-
2000 x 900	MP-HEGB40-B40-2000-900	540.-	MP-HEGB50-B40-2000-900	576.-
2500 x 900	MP-HEGB40-B40-2500-900	674.-	MP-HEGB50-B40-2500-900	720.-
3000 x 900	MP-HEGB40-B40-3000-900	808.-	MP-HEGB50-B40-3000-900	864.-

**MEHRPREISE FÜR MDF-ARBEITSPLATTE** AUSFÜHRLICHE BESCHREIBUNG SIEHE KAPITEL 15

WERKBANKTIEFE/PLATTENTIEFE 700 MM



Breite x Tiefe mm	Stärke 40 mm Best.-Nr.	€	Stärke 50 mm Best.-Nr.	€
750 x 700	MP-F40-B40-0750-700	0.-	MP-F50-B40-0750-700	26.-
1000 x 700	MP-F40-B40-1000-700	0.-	MP-F50-B40-1000-700	35.-
1250 x 700	MP-F40-B40-1250-700	0.-	MP-F50-B40-1250-700	44.-
1500 x 700	MP-F40-B40-1500-700	0.-	MP-F50-B40-1500-700	52.-
2000 x 700	MP-F40-B40-2000-700	0.-	MP-F50-B40-2000-700	70.-
2500 x 700	MP-F40-B40-2500-700	0.-	MP-F50-B40-2500-700	88.-
3000 x 700	MP-F40-B40-3000-700	0.-	MP-F50-B40-3000-700	104.-

WERKBANKTIEFE/PLATTENTIEFE 900 MM

Breite x Tiefe mm	Stärke 40 mm Best.-Nr.	€	Stärke 50 mm Best.-Nr.	€
750 x 900	MP-F40-B40-0750-900	0.-	MP-F50-B40-0750-900	34.-
1000 x 900	MP-F40-B40-1000-900	0.-	MP-F50-B40-1000-900	45.-
1250 x 900	MP-F40-B40-1250-900	0.-	MP-F50-B40-1250-900	56.-
1500 x 900	MP-F40-B40-1500-900	0.-	MP-F50-B40-1500-900	68.-
2000 x 900	MP-F40-B40-2000-900	0.-	MP-F50-B40-2000-900	90.-
2500 x 900	MP-F40-B40-2500-900	0.-	MP-F50-B40-2500-900	112.-
3000 x 900	MP-F40-B40-3000-900	0.-	MP-F50-B40-3000-900	136.-

**MEHRPREISE FÜR TROVIDUR-BELAG ARBEITSPLATTE** AUSFÜHRLICHE BESCHREIBUNG SIEHE KAPITEL 15

WERKBANKTIEFE/PLATTENTIEFE 700 MM



Breite x Tiefe mm	Stärke 40 mm Best.-Nr.	€	Stärke 50 mm Best.-Nr.	€
750 x 700	MP-T40-B40-0750-700	147.-	MP-T50-B40-0750-700	157.-
1000 x 700	MP-T40-B40-1000-700	196.-	MP-T50-B40-1000-700	210.-
1250 x 700	MP-T40-B40-1250-700	245.-	MP-T50-B40-1250-700	262.-
1500 x 700	MP-T40-B40-1500-700	294.-	MP-T50-B40-1500-700	314.-
2000 x 700	MP-T40-B40-2000-700	392.-	MP-T50-B40-2000-700	420.-
2500 x 700	MP-T40-B40-2500-700	490.-	MP-T50-B40-2500-700	524.-
3000 x 700	MP-T40-B40-3000-700	588.-	MP-T50-B40-3000-700	628.-

WERKBANKTIEFE/PLATTENTIEFE 900 MM

Breite x Tiefe mm	Stärke 40 mm Best.-Nr.	€	Stärke 50 mm Best.-Nr.	€
750 x 900	MP-T40-B40-0750-900	189.-	MP-T50-B40-0750-900	202.-
1000 x 900	MP-T40-B40-1000-900	252.-	MP-T50-B40-1000-900	270.-
1250 x 900	MP-T40-B40-1250-900	315.-	MP-T50-B40-1250-900	337.-
1500 x 900	MP-T40-B40-1500-900	378.-	MP-T50-B40-1500-900	404.-
2000 x 900	MP-T40-B40-2000-900	504.-	MP-T50-B40-2000-900	540.-
2500 x 900	MP-T40-B40-2500-900	630.-	MP-T50-B40-2500-900	674.-
3000 x 900	MP-T40-B40-3000-900	756.-	MP-T50-B40-3000-900	808.-

**MEHRPREISE FÜR ETERLUX-BELAG ARBEITSPLATTE** AUSFÜHRLICHE BESCHREIBUNG SIEHE KAPITEL 15

WERKBANKTIEFE/PLATTENTIEFE 700 MM



Breite x Tiefe mm	Stärke 40 mm Best.-Nr.	€	Stärke 50 mm Best.-Nr.	€
750 x 700	MP-E40-B40-0750-700	173.-	MP-E50-B40-0750-700	199.-
1000 x 700	MP-E40-B40-1000-700	231.-	MP-E50-B40-1000-700	266.-
1250 x 700	MP-E40-B40-1250-700	289.-	MP-E50-B40-1250-700	332.-
1500 x 700	MP-E40-B40-1500-700	346.-	MP-E50-B40-1500-700	398.-
2000 x 700	MP-E40-B40-2000-700	462.-	MP-E50-B40-2000-700	532.-
2500 x 700	MP-E40-B40-2500-700	578.-	MP-E50-B40-2500-700	664.-
3000 x 700	nicht lieferbar		nicht lieferbar	

WERKBANKTIEFE/PLATTENTIEFE 900 MM

Breite x Tiefe mm	Stärke 40 mm Best.-Nr.	€	Stärke 50 mm Best.-Nr.	€
750 x 900	MP-E40-B40-0750-900	223.-	MP-E50-B40-0750-900	256.-
1000 x 900	MP-E40-B40-1000-900	297.-	MP-E50-B40-1000-900	342.-
1250 x 900	MP-E40-B40-1250-900	371.-	MP-E50-B40-1250-900	428.-
1500 x 900	MP-E40-B40-1500-900	446.-	MP-E50-B40-1500-900	512.-
2000 x 900	MP-E40-B40-2000-900	594.-	MP-E50-B40-2000-900	684.-
2500 x 900	MP-E40-B40-2500-900	742.-	MP-E50-B40-2500-900	856.-
3000 x 900	nicht lieferbar		nicht lieferbar	

**MEHRPREISE FÜR BUCHE-MULTIPLEX ARBEITSPLATTE** AUSFÜHRLICHE BESCHREIBUNG SIEHE KAPITEL 15

WERKBANKTIEFE/PLATTENTIEFE 700 MM



Breite x Tiefe mm	Stärke 40 mm Best.-Nr.	€	Stärke 50 mm Best.-Nr.	€
750 x 700	MP-X40-B40-0750-700	0.-	nicht lieferbar	
1000 x 700	MP-X40-B40-1000-700	0.-	nicht lieferbar	
1250 x 700	MP-X40-B40-1250-700	0.-	nicht lieferbar	
1500 x 700	MP-X40-B40-1500-700	0.-	nicht lieferbar	
2000 x 700	MP-X40-B40-2000-700	0.-	nicht lieferbar	
2500 x 700	nicht lieferbar		nicht lieferbar	
3000 x 700	nicht lieferbar		nicht lieferbar	

WERKBANKTIEFE/PLATTENTIEFE 900 MM

Breite x Tiefe mm	Stärke 40 mm Best.-Nr.	€	Stärke 50 mm Best.-Nr.	€
750 x 900	nicht lieferbar		nicht lieferbar	
1000 x 900	nicht lieferbar		nicht lieferbar	
1250 x 900	nicht lieferbar		nicht lieferbar	
1500 x 900	nicht lieferbar		nicht lieferbar	
2000 x 900	nicht lieferbar		nicht lieferbar	
2500 x 900	nicht lieferbar		nicht lieferbar	
3000 x 900	nicht lieferbar		nicht lieferbar	

Nachstehend erhalten Sie die Übersicht der Farbcodes für alle aufpreisfrei lieferbaren individuellen Lackierungen nach Auswahl aus den 14 Standardfarben. Bitte ersetzen Sie bei der Best.-Nr. unserer Artikel die Stellen am Ende (nach dem Punkt) mit dem Farbcode der von Ihnen gewünschten Lackierung.

Gestell/Gehäuse Zubehörteil	Schubladen/Türen Zubehörteil	Farbcode
RAL3000-feuerrot	RAL3000-feuerrot	.300
RAL3000-feuerrot	RAL5002-ultramarinblau	.302
RAL3000-feuerrot	RAL5010-enzianblau	.239
RAL3000-feuerrot	RAL5011-stahlblau	.308
RAL3000-feuerrot	RAL5012-lichtblau	.242
RAL3000-feuerrot	RAL5015-himmelblau	.311
RAL3000-feuerrot	RAL5018-türkisblau	.312
RAL3000-feuerrot	RAL6011-resedagrün	.979
RAL3000-feuerrot	RAL7016-anthrazitgrau	.988
RAL3000-feuerrot	RAL7031-blaugrau	.319
RAL3000-feuerrot	RAL7035-lichtgrau	.154
RAL3000-feuerrot	RAL7045-telegrau	.323
RAL3000-feuerrot	RAL9006-weißaluminium	.986
RAL3000-feuerrot	RAL9011-graphitschwarz	.985
RAL5002-ultramarinblau	RAL3000-feuerrot	.574
RAL5002-ultramarinblau	RAL5002-ultramarinblau	.502
RAL5002-ultramarinblau	RAL5010-enzianblau	.575
RAL5002-ultramarinblau	RAL5011-stahlblau	.576
RAL5002-ultramarinblau	RAL5012-lichtblau	.577
RAL5002-ultramarinblau	RAL5015-himmelblau	.578
RAL5002-ultramarinblau	RAL5018-türkisblau	.579
RAL5002-ultramarinblau	RAL6011-resedagrün	.580
RAL5002-ultramarinblau	RAL7016-anthrazitgrau	.554
RAL5002-ultramarinblau	RAL7031-blaugrau	.581
RAL5002-ultramarinblau	RAL7035-lichtgrau	.180
RAL5002-ultramarinblau	RAL7045-telegrau	.351
RAL5002-ultramarinblau	RAL9006-weißaluminium	.582
RAL5002-ultramarinblau	RAL9011-graphitschwarz	.583
RAL5010-enzianblau	RAL3000-feuerrot	.961
RAL5010-enzianblau	RAL5002-ultramarinblau	.585
RAL5010-enzianblau	RAL5010-enzianblau	.10
RAL5010-enzianblau	RAL5011-stahlblau	.586
RAL5010-enzianblau	RAL5012-lichtblau	.261
RAL5010-enzianblau	RAL5015-himmelblau	.587
RAL5010-enzianblau	RAL5018-türkisblau	.588
RAL5010-enzianblau	RAL6011-resedagrün	.589
RAL5010-enzianblau	RAL7016-anthrazitgrau	.555
RAL5010-enzianblau	RAL7031-blaugrau	.590
RAL5010-enzianblau	RAL7035-lichtgrau	.963
RAL5010-enzianblau	RAL7045-telegrau	.591
RAL5010-enzianblau	RAL9006-weißaluminium	.993
RAL5010-enzianblau	RAL9011-graphitschwarz	.593
RAL5011-stahlblau	RAL3000-feuerrot	.205
RAL5011-stahlblau	RAL5002-ultramarinblau	.505
RAL5011-stahlblau	RAL5010-enzianblau	.596
RAL5011-stahlblau	RAL5011-stahlblau	.511
RAL5011-stahlblau	RAL5012-lichtblau	.597
RAL5011-stahlblau	RAL5015-himmelblau	.598
RAL5011-stahlblau	RAL5018-türkisblau	.516
RAL5011-stahlblau	RAL6011-resedagrün	.194
RAL5011-stahlblau	RAL7016-anthrazitgrau	.556
RAL5011-stahlblau	RAL7031-blaugrau	.599
RAL5011-stahlblau	RAL7035-lichtgrau	.263
RAL5011-stahlblau	RAL7045-telegrau	.510
RAL5011-stahlblau	RAL9006-weißaluminium	.518
RAL5011-stahlblau	RAL9011-graphitschwarz	.528
RAL5012-lichtblau	RAL3000-feuerrot	.195
RAL5012-lichtblau	RAL5002-ultramarinblau	.170
RAL5012-lichtblau	RAL5010-enzianblau	.253
RAL5012-lichtblau	RAL5011-stahlblau	.530
RAL5012-lichtblau	RAL5012-lichtblau	.512
RAL5012-lichtblau	RAL5015-himmelblau	.531
RAL5012-lichtblau	RAL5018-türkisblau	.532
RAL5012-lichtblau	RAL6011-resedagrün	.533
RAL5012-lichtblau	RAL7016-anthrazitgrau	.557
RAL5012-lichtblau	RAL7031-blaugrau	.264
RAL5012-lichtblau	RAL7035-lichtgrau	.156
RAL5012-lichtblau	RAL7045-telegrau	.258
RAL5012-lichtblau	RAL9006-weißaluminium	.534
RAL5012-lichtblau	RAL9011-graphitschwarz	.147

Gestell/Gehäuse Zubehörteil	Schubladen/Türen Zubehörteil	Farbcode
RAL5015-himmelblau	RAL3000-feuerrot	.535
RAL5015-himmelblau	RAL5002-ultramarinblau	.536
RAL5015-himmelblau	RAL5010-enzianblau	.153
RAL5015-himmelblau	RAL5011-stahlblau	.537
RAL5015-himmelblau	RAL5012-lichtblau	.538
RAL5015-himmelblau	RAL5015-himmelblau	.515
RAL5015-himmelblau	RAL5018-türkisblau	.539
RAL5015-himmelblau	RAL6011-resedagrün	.540
RAL5015-himmelblau	RAL7016-anthrazitgrau	.558
RAL5015-himmelblau	RAL7031-blaugrau	.541
RAL5015-himmelblau	RAL7035-lichtgrau	.160
RAL5015-himmelblau	RAL7045-telegrau	.542
RAL5015-himmelblau	RAL9006-weißaluminium	.543
RAL5015-himmelblau	RAL9011-graphitschwarz	.527
RAL5018-türkisblau	RAL3000-feuerrot	.171
RAL5018-türkisblau	RAL5002-ultramarinblau	.544
RAL5018-türkisblau	RAL5010-enzianblau	.506
RAL5018-türkisblau	RAL5011-stahlblau	.545
RAL5018-türkisblau	RAL5012-lichtblau	.546
RAL5018-türkisblau	RAL5015-himmelblau	.547
RAL5018-türkisblau	RAL5018-türkisblau	.13
RAL5018-türkisblau	RAL6011-resedagrün	.238
RAL5018-türkisblau	RAL7016-anthrazitgrau	.559
RAL5018-türkisblau	RAL7031-blaugrau	.548
RAL5018-türkisblau	RAL7035-lichtgrau	.549
RAL5018-türkisblau	RAL7045-telegrau	.550
RAL5018-türkisblau	RAL9006-weißaluminium	.954
RAL5018-türkisblau	RAL9011-graphitschwarz	.551
RAL6011-resedagrün	RAL3000-feuerrot	.957
RAL6011-resedagrün	RAL5002-ultramarinblau	.144
RAL6011-resedagrün	RAL5010-enzianblau	.151
RAL6011-resedagrün	RAL5011-stahlblau	.611
RAL6011-resedagrün	RAL5012-lichtblau	.630
RAL6011-resedagrün	RAL5015-himmelblau	.639
RAL6011-resedagrün	RAL5018-türkisblau	.641
RAL6011-resedagrün	RAL6011-resedagrün	.7
RAL6011-resedagrün	RAL7016-anthrazitgrau	.645
RAL6011-resedagrün	RAL7031-blaugrau	.642
RAL6011-resedagrün	RAL7035-lichtgrau	.970
RAL6011-resedagrün	RAL7045-telegrau	.643
RAL6011-resedagrün	RAL9006-weißaluminium	.960
RAL6011-resedagrün	RAL9011-graphitschwarz	.623
RAL7016-anthrazitgrau	RAL3000-feuerrot	.922
RAL7016-anthrazitgrau	RAL5002-ultramarinblau	.981
RAL7016-anthrazitgrau	RAL5010-enzianblau	.995
RAL7016-anthrazitgrau	RAL5011-stahlblau	.754
RAL7016-anthrazitgrau	RAL5012-lichtblau	.955
RAL7016-anthrazitgrau	RAL5015-himmelblau	.755
RAL7016-anthrazitgrau	RAL5018-türkisblau	.756
RAL7016-anthrazitgrau	RAL6011-resedagrün	.757
RAL7016-anthrazitgrau	RAL7016-anthrazitgrau	.716
RAL7016-anthrazitgrau	RAL7031-blaugrau	.758
RAL7016-anthrazitgrau	RAL7035-lichtgrau	.991
RAL7016-anthrazitgrau	RAL7045-telegrau	.246
RAL7016-anthrazitgrau	RAL9006-weißaluminium	.938
RAL7016-anthrazitgrau	RAL9011-graphitschwarz	.251
RAL7031-blaugrau	RAL3000-feuerrot	.228
RAL7031-blaugrau	RAL5002-ultramarinblau	.707
RAL7031-blaugrau	RAL5010-enzianblau	.224
RAL7031-blaugrau	RAL5011-stahlblau	.714
RAL7031-blaugrau	RAL5012-lichtblau	.247
RAL7031-blaugrau	RAL5015-himmelblau	.717
RAL7031-blaugrau	RAL5018-türkisblau	.751
RAL7031-blaugrau	RAL6011-resedagrün	.259
RAL7031-blaugrau	RAL7016-anthrazitgrau	.760
RAL7031-blaugrau	RAL7031-blaugrau	.731
RAL7031-blaugrau	RAL7035-lichtgrau	.233
RAL7031-blaugrau	RAL7045-telegrau	.719
RAL7031-blaugrau	RAL9006-weißaluminium	.226
RAL7031-blaugrau	RAL9011-graphitschwarz	.720

Gestell/Gehäuse Zubehörteil	Schubladen/Türen Zubehörteil	Farbcode
RAL7035-lichtgrau	RAL3000-feuerrot	.945
RAL7035-lichtgrau	RAL5002-ultramarinblau	.931
RAL7035-lichtgrau	RAL5010-enzianblau	.11
RAL7035-lichtgrau	RAL5011-stahlblau	.221
RAL7035-lichtgrau	RAL5012-lichtblau	.19
RAL7035-lichtgrau	RAL5015-himmelblau	.14
RAL7035-lichtgrau	RAL5018-türkisblau	.918
RAL7035-lichtgrau	RAL6011-resedagrün	.17
RAL7035-lichtgrau	RAL7016-anthrazitgrau	.942
RAL7035-lichtgrau	RAL7031-blaugrau	.235
RAL7035-lichtgrau	RAL7035-lichtgrau	.12
RAL7035-lichtgrau	RAL7045-telegrau	.984
RAL7035-lichtgrau	RAL9006-weißaluminium	.964
RAL7035-lichtgrau	RAL9011-graphitschwarz	.155
RAL7045-telegrau	RAL3000-feuerrot	.168
RAL7045-telegrau	RAL5002-ultramarinblau	.187
RAL7045-telegrau	RAL5010-enzianblau	.167
RAL7045-telegrau	RAL5011-stahlblau	.725
RAL7045-telegrau	RAL5012-lichtblau	.197
RAL7045-telegrau	RAL5015-himmelblau	.166
RAL7045-telegrau	RAL5018-türkisblau	.185
RAL7045-telegrau	RAL6011-resedagrün	.236
RAL7045-telegrau	RAL7016-anthrazitgrau	.761
RAL7045-telegrau	RAL7031-blaugrau	.262
RAL7045-telegrau	RAL7035-lichtgrau	.164
RAL7045-telegrau	RAL7045-telegrau	.745
RAL7045-telegrau	RAL9006-weißaluminium	.732
RAL7045-telegrau	RAL9011-graphitschwarz	.232
RAL9006-weißaluminium	RAL3000-feuerrot	.951
RAL9006-weißaluminium	RAL5002-ultramarinblau	.949
RAL9006-weißaluminium	RAL5010-enzianblau	.267
RAL9006-weißaluminium	RAL5011-stahlblau	.110
RAL9006-weißaluminium	RAL5012-lichtblau	.249
RAL9006-weißaluminium	RAL5015-himmelblau	.250
RAL9006-weißaluminium	RAL5018-türkisblau	.983
RAL9006-weißaluminium	RAL6011-resedagrün	.158
RAL9006-weißaluminium	RAL7016-anthrazitgrau	.965
RAL9006-weißaluminium	RAL7031-blaugrau	.125
RAL9006-weißaluminium	RAL7035-lichtgrau	.933
RAL9006-weißaluminium	RAL7045-telegrau	.129
RAL9006-weißaluminium	RAL9006-weißaluminium	.947
RAL9006-weißaluminium	RAL9011-graphitschwarz	.971
RAL9011-graphitschwarz	RAL3000-feuerrot	.927
RAL9011-graphitschwarz	RAL5002-ultramarinblau	.935
RAL9011-graphitschwarz	RAL5010-enzianblau	.913
RAL9011-graphitschwarz	RAL5011-stahlblau	.130
RAL9011-graphitschwarz	RAL5012-lichtblau	.152
RAL9011-graphitschwarz	RAL5015-himmelblau	.936
RAL9011-graphitschwarz	RAL5018-türkisblau	.18
RAL9011-graphitschwarz	RAL6011-resedagrün	.923
RAL9011-graphitschwarz	RAL7016-anthrazitgrau	.762
RAL9011-graphitschwarz	RAL7031-blaugrau	.131
RAL9011-graphitschwarz	RAL7035-lichtgrau	.962
RAL9011-graphitschwarz	RAL7045-telegrau	.184
RAL9011-graphitschwarz	RAL9006-weißaluminium	.966
RAL9011-graphitschwarz	RAL9011-graphitschwarz	.911

**Hinweis (bitte beachten):** Die Lieferzeit der grün unterlegten Farbcodes (innerhalb 5 Werktagen) ist gültig, sofern der Hauptartikel auch mit einer grünen Lieferzeitmarkierung (innerhalb 5 Werktagen) versehen ist.

# BEISPIELE INDIVIDUELLER STANDARD-FARBKOMBINATIONEN



Gestell/Gehäuse: RAL 7035 - lichtgrau  
 Schubladen/Türen: RAL 7016 - anthrazitgrau  
 Diese Farbkombination erhalten Sie über den Farbcode **.942**



Gestell/Gehäuse: RAL 7035 - lichtgrau  
 Schubladen/Türen: RAL 9011 - graphitschwarz  
 Diese Farbkombination erhalten Sie über den Farbcode **.155**



Gestell/Gehäuse: RAL 7035 - lichtgrau  
 Schubladen/Türen: RAL 7035 - lichtgrau  
 Diese Farbkombination erhalten Sie über den Farbcode **.12**



Gestell/Gehäuse: RAL 7016 - anthrazitgrau  
 Schubladen/Türen: RAL 5010 - enzyanblau  
 Diese Farbkombination erhalten Sie über den Farbcode **.995**



Gestell/Gehäuse: RAL 7016 - anthrazitgrau  
 Schubladen/Türen: RAL 7035 - lichtgrau  
 Diese Farbkombination erhalten Sie über den Farbcode **.991**



Gestell/Gehäuse: RAL 7016 - anthrazitgrau  
 Schubladen/Türen: RAL 3000 - feuerrot  
 Diese Farbkombination erhalten Sie über den Farbcode **.922**

## STANDARDLACKIERUNGEN - OHNE MEHRPREIS 14 Farben- 196 Farboptionen

RAU Produkte erhalten eine umweltfreundliche und hochwertige Pulverbeschichtung. Die Standardfarbkombination ist lichtgrau (RAL 7035) und enzyanblau (RAL 5010). Die Beschichtung für alle Produkte kann aus insgesamt 14 verschiedenen Farben (einfarbig oder zweifarbig) frei gewählt und kombiniert werden. Diese Auswahl gilt für das Gestell/Gehäuse ebenso wie für die Einbauelemente. Damit haben Sie die Auswahl aus 196 verschiedenen Farboptionen.

### INDIVIDUELLE RAL-LACKIERUNG NACH AUSWAHL AUS 15 RAL-STANDARDFARBEN

Best.-Nr. MP-Individuell-Lack  
 (bitte zusätzlich die gewünschte(n) Farben aus Auswahl angeben)  
 Preis: 0.- €/netto



## RAL-SONDERLACKIERUNGEN - GEGEN MEHRPREIS über 200 Farben- über 40.000 Farboptionen

Die meisten RAU Produkte erhalten Sie auch mit einer Beschichtung nach Auswahl aus der über 200 Farben umfassenden RAL-Farbpalette. Die Beschichtung kann aus der RAL-Farbpalette (einfarbig oder zweifarbig) frei gewählt und kombiniert werden. Diese Auswahl gilt für das Gestell/Gehäuse ebenso wie für die Einbauelemente. Damit haben Sie die Auswahl aus über 40.000 verschiedenen Farboptionen.

### INDIVIDUELLE RAL-LACKIERUNG NACH AUSWAHL AUS DER RAL-FARBPALETTE

Best.-Nr. MP-Sonder-Lack (Lieferzeit innerhalb 30 Werktagen)  
 (bitte zusätzlich die gewünschte(n) Farben aus Auswahl angeben)  
 Preis: 150.- €/netto je Farbe und Auftrag



**Hinweis (bitte beachten):** Die Lieferzeit der grün unterlegten Farben/Farbkombinationen (innerhalb 5 Werktagen) ist gültig, sofern der Hauptartikel auch mit einer grünen Lieferzeitmarkierung (innerhalb 5 Werktagen) versehen ist.

# HAUPTKATALOG

## GESAMTPROGRAMM 2025

das digitale Handbuch



her**RAU**sragend

# RAU.

ARBEITSPLATZEINRICHTUNGEN

Rau-Fachhandelspartner

Der Verkauf unserer Produkte erfolgt ausschließlich über den autorisierten Fachhandel. Unsere Angebote gelten für Industrie, Handel, Handwerk, Gewerbe und sonstige Selbstständige. Alle Preise zzgl. Mehrwertsteuer. Änderungen jeglicher Art vorbehalten. Für Druckfehler übernehmen wir keine Haftung. [Best.-Nr. Hauptkatalog 2025] – [Stand 01.25]