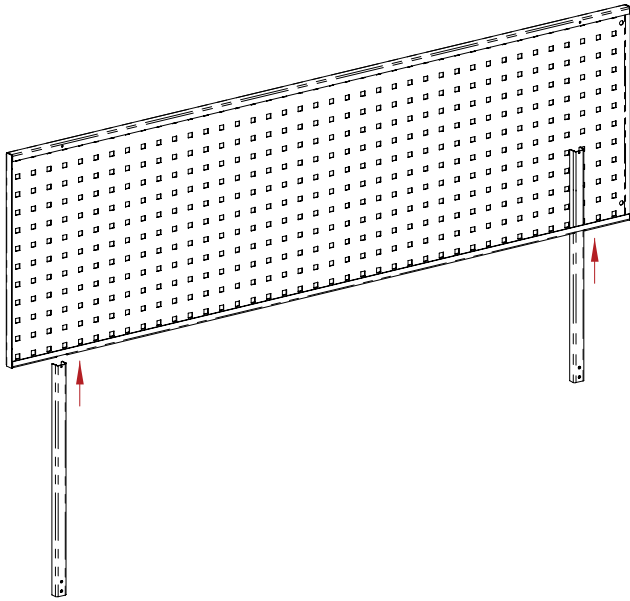


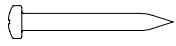
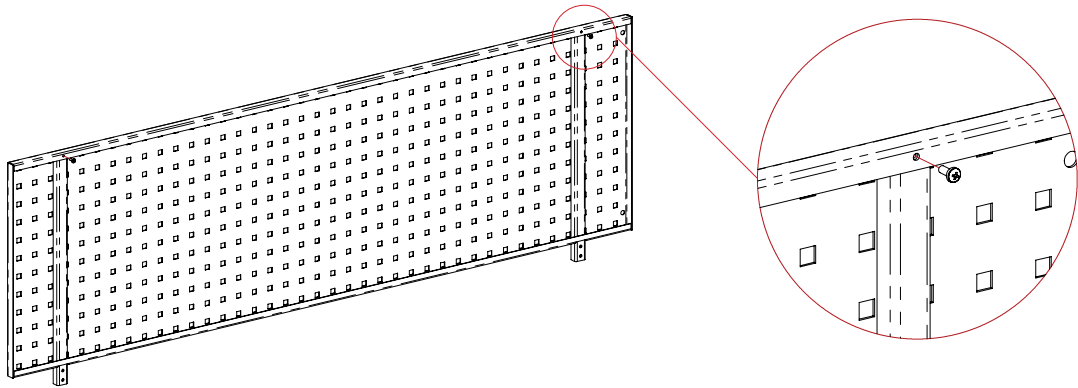


**1**

	<b>A</b>	2x 3,5x9 mm	
	<b>B</b>	4x 4,5x40 mm	

**2****3**