



1-2

Grundanleitung

Basic instruction
Instructions de base
Montagesatz für Befestigungssatz (KIT A)

02-03

3

Serienspezifische Anleitung

Serial specific instruction
Instructions spécifiques à la série
KIT C/D/E/G & B/F

04-14

4-5

Grundanleitung

Basic instruction
Instructions de base
Montagesatz für Befestigungssatz (KIT A)

15-16

Achten Sie auf diese Nummer:

Sie müssen nur die Seiten beachten für die Sie auch ein Kit haben.

Look out for this number:

You only have to do the pages for which you have a kit.

Attention à ce numéro:

Vous n'avez qu'à faire attention aux pages pour lesquelles vous avez un kit.



Kits

3.1 Kit C/D/E/G

**Montagesatz für
Befestigungssatz
(KitA)**

Art. 6409QTMK00MS04

Montagevideos


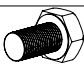
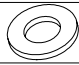
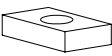
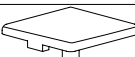
Assembly videos
Vidéos de montage



www.rau-gmbh.de

Grundanleitung

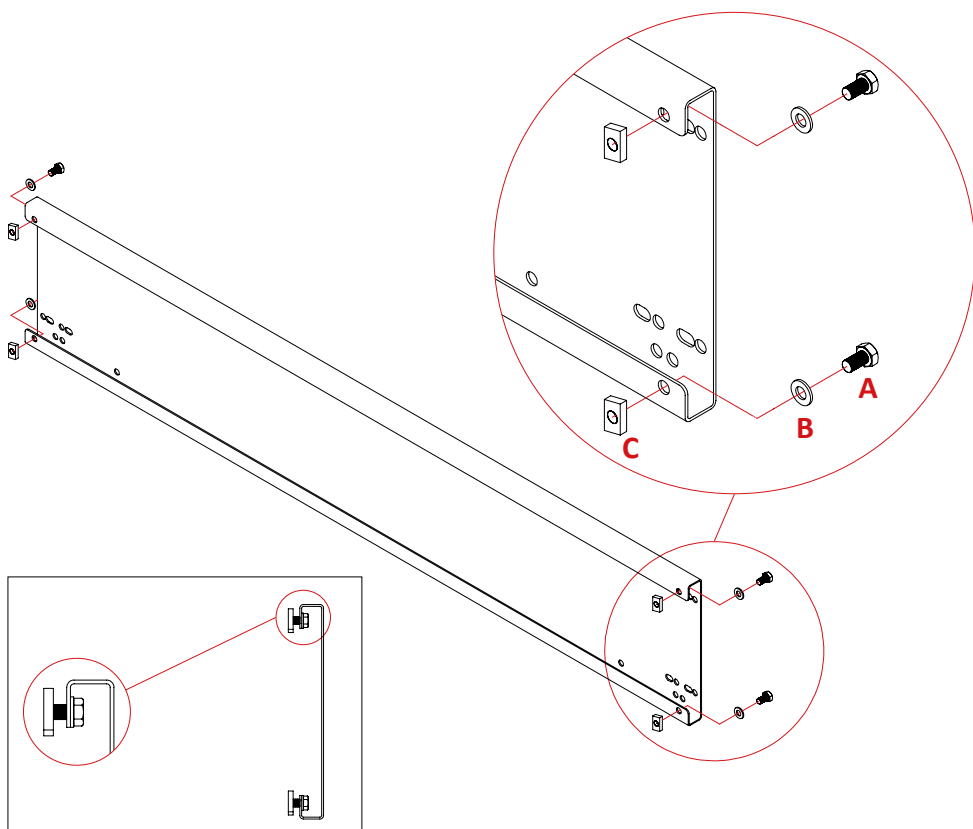
Basic instruction
Instructions de base

 SW13	A	4x M8x14mm	
	B	4x \varnothing 8,4mm	
	C	4x M8	
	R	4x	

1

Kit zu Befestigungssatz mit System-Stützen

Art. 6203QTBP001



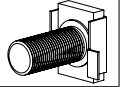
2

Montagesatz für Befestigungssatz (KIT A)

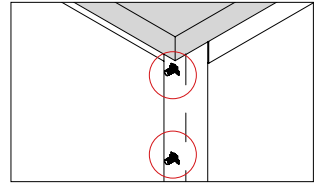
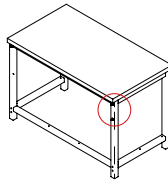
Art. 6409QTMK00MS04

**D**

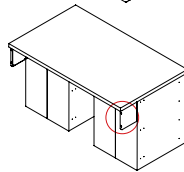
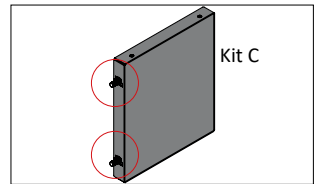
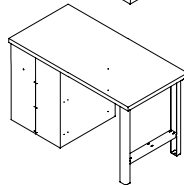
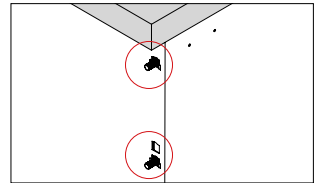
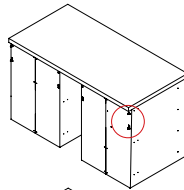
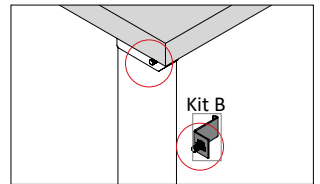
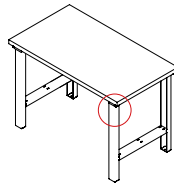
4x M8x17



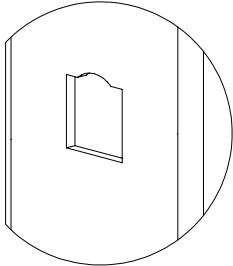
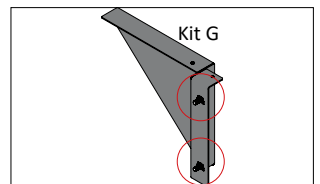
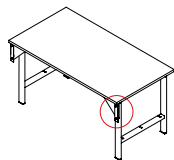
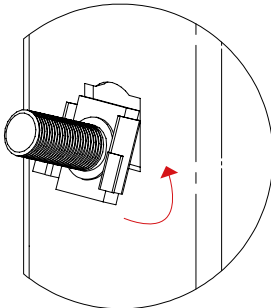
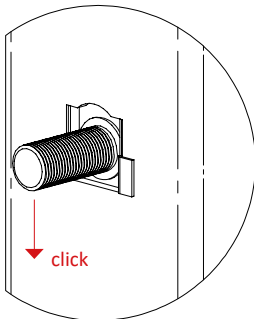
Serie 8000 / Serie 900



Serie 7000



Serie Jerry+Tom

**1.****2.****3.**

Serienspezifische Anleitung

Serial specific instruction

Instructions spécifiques à la série

3

Kits

3.1 Kit C/D/E/G

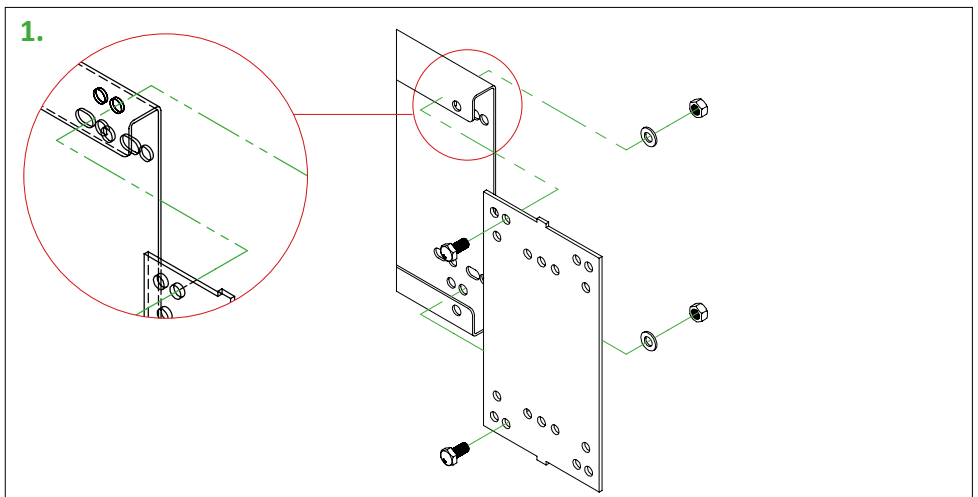
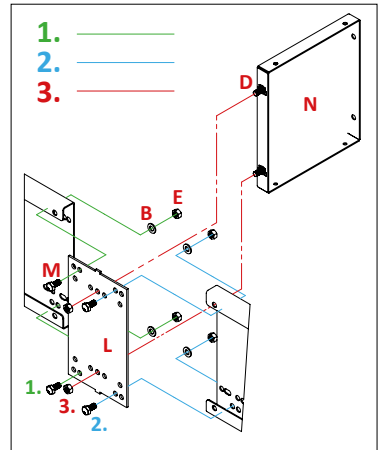
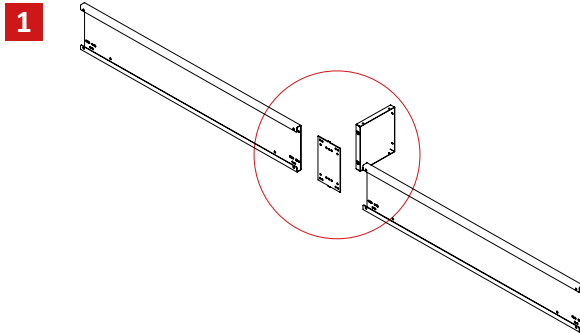
KIT C

Art. 6403QTEK00C

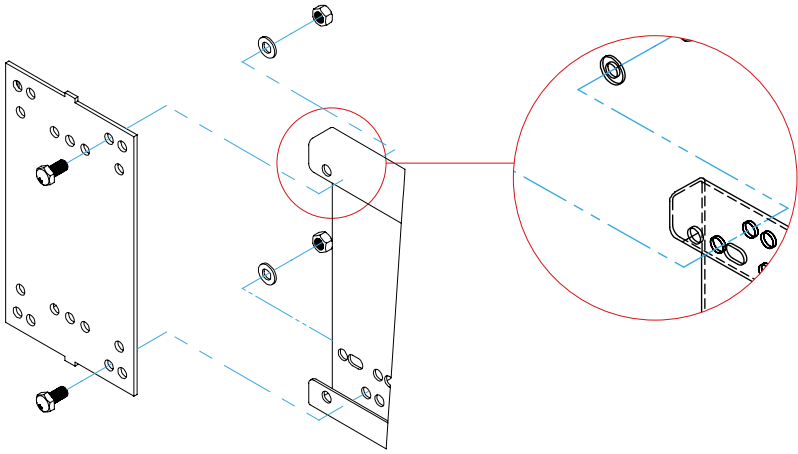
Serie 7000 B 2500-3000 mm



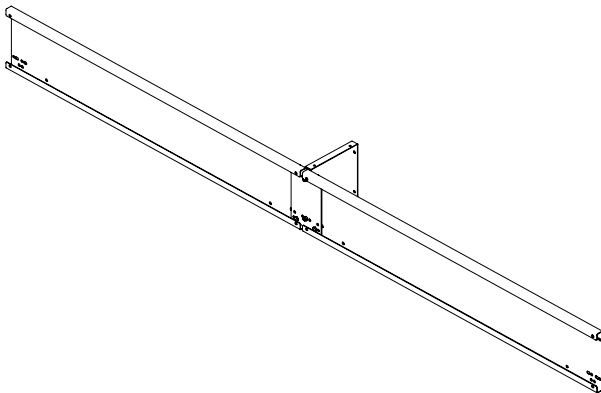
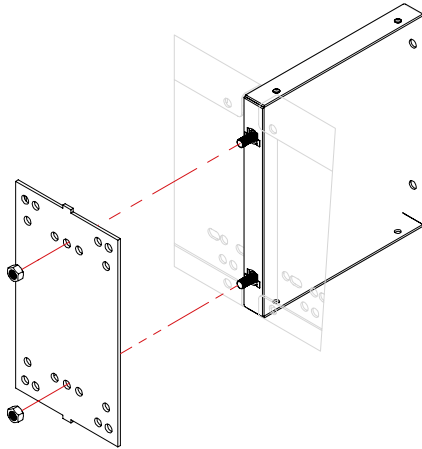
<p>SW13</p>	B	4x ø8,4mm	
	D	2x M8x17	
	E	6x M8	
	L	1x	
	M	4x M8x16mm	
	N	1x	
	O	2x 5x20mm	



2.



3.



3

Kits

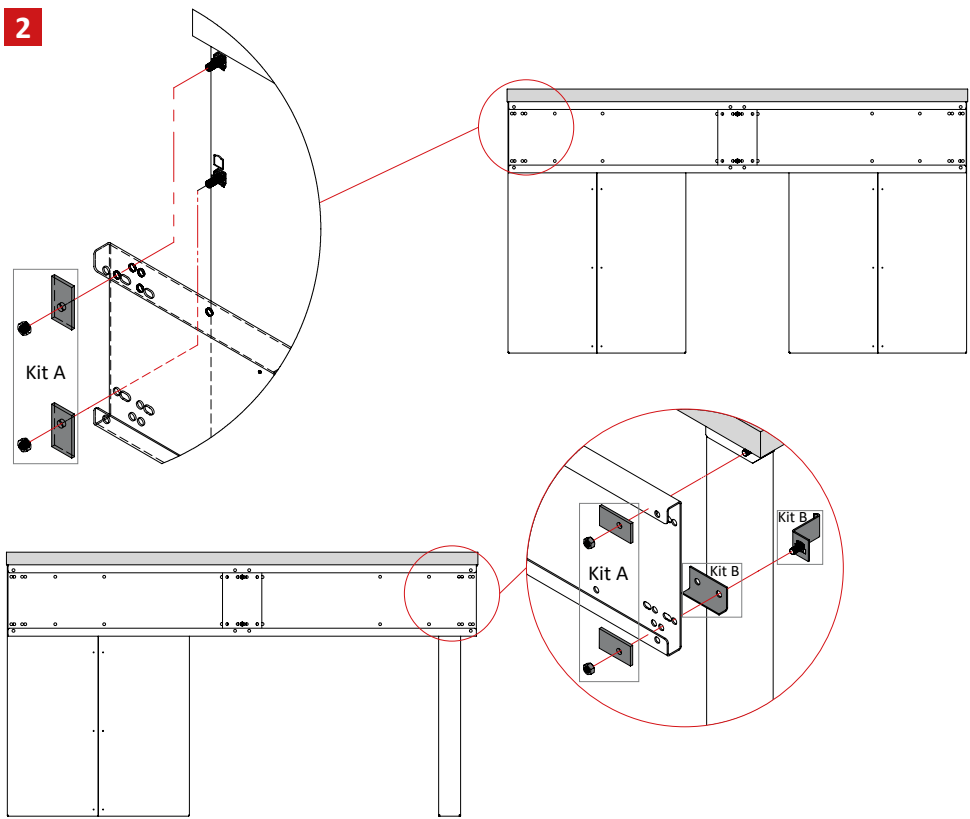
3.1 Kit C/D/E/G

KIT C

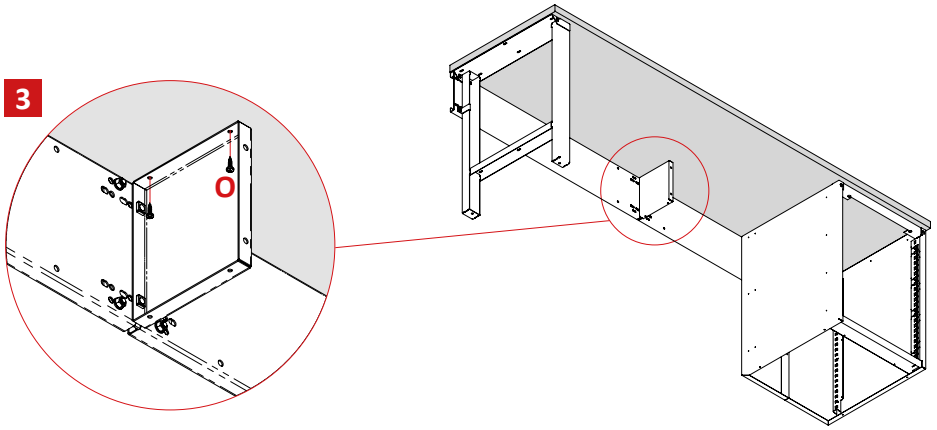
Art. 6403QTEK00C

Serie 7000 B 2500-3000 mm

2



3



3

Kits

3.1 Kit C/D/E/G

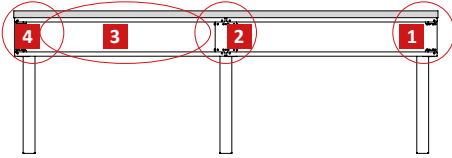
KIT D

Art. 6403QTEK00D

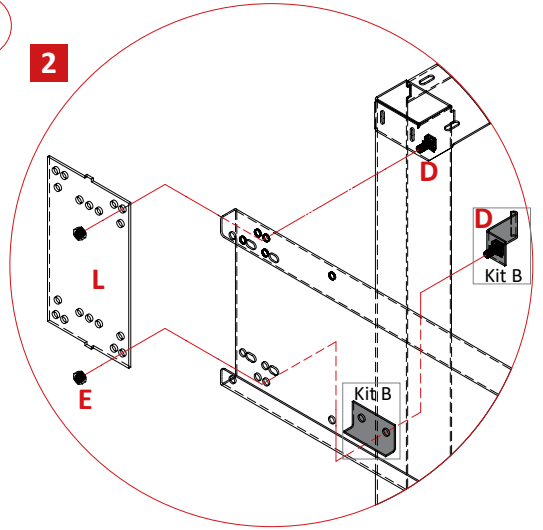
Serie 7000 B 2500-3000 mm



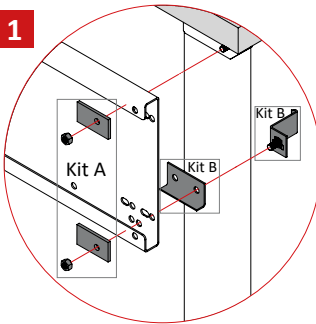
	B	2x ø8,4mm	
	D	2x M8x17	
	E	4x M8	
	L	1x	
	M	2x M8x16mm	



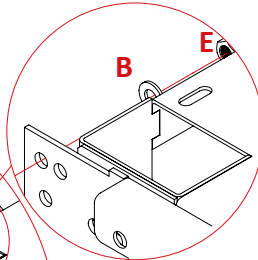
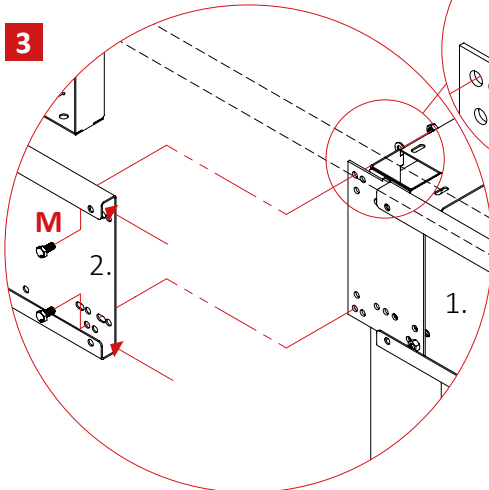
2



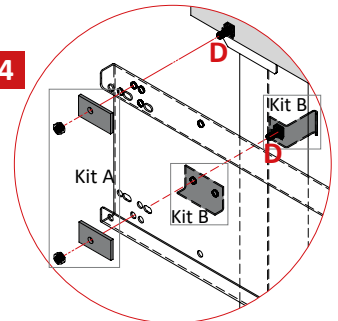
1



3



4



3

Kits

3.1 Kit C/D/E/G

KIT D

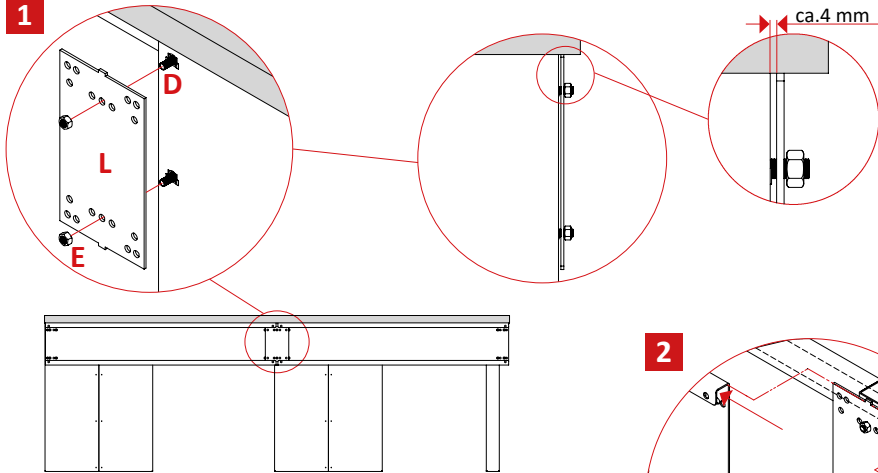
Art. 6403QTEK00D

Serie 7000 B 2500-3000 mm

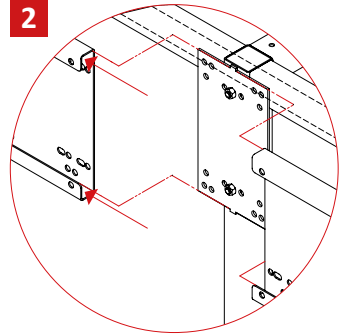


 SW13	B	2x $\varnothing 8,4\text{mm}$	
	D	2x M8x17	
	E	4x M8	
	L	1x	
	M	2x M8x16mm	

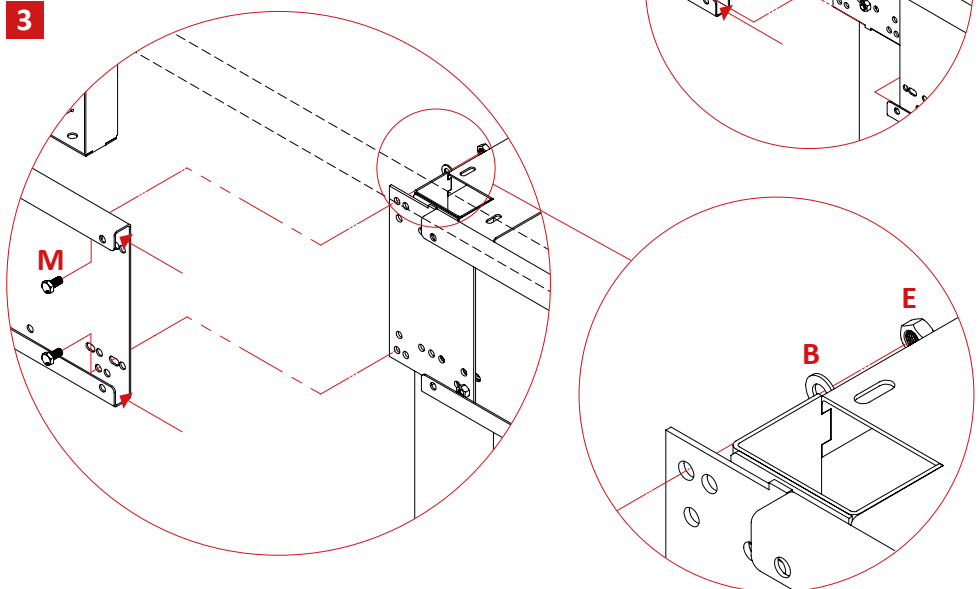
1



2



3



3

Kits

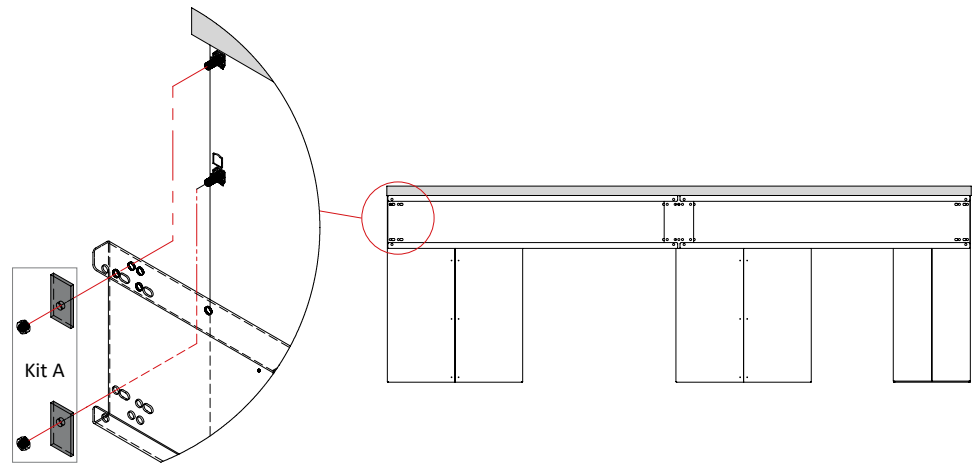
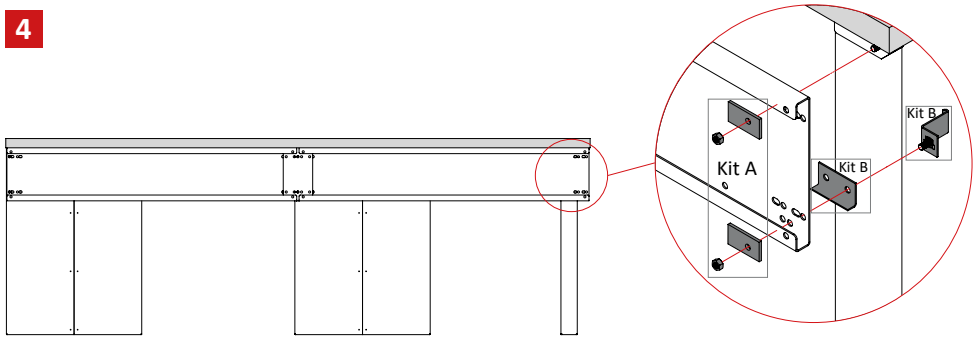
3.1 Kit C/D/E/G

KIT D

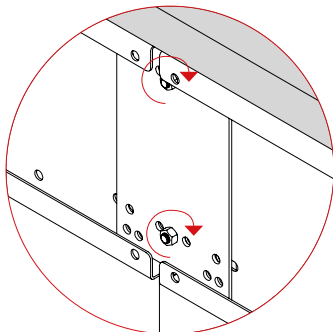
Art. 6403QTEK00D

Serie 7000 B 2500-3000 mm

4



5



3

Kits


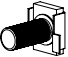
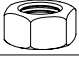

3.1 Kit C/D/E/G

KIT D

Art. 6403QTEK00D

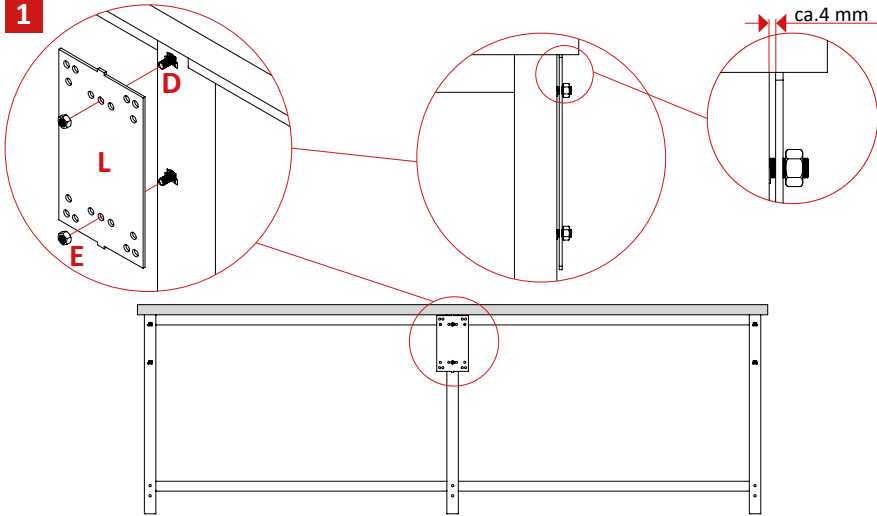
Serie 8000 / Serie 900

B 2500-3000 mm

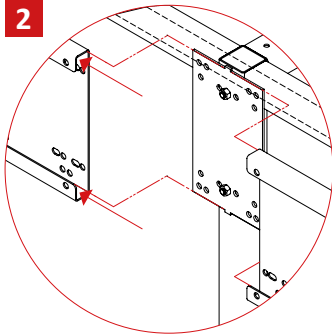
 SW13	D	2x M8x17	
	E	2x M8	
	L	1x	



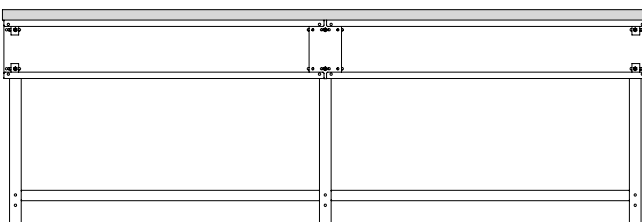
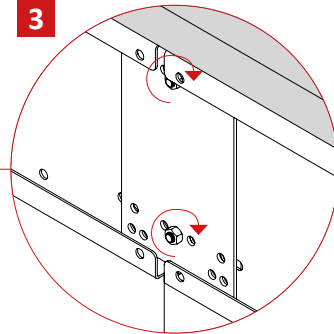
1



2



3



3





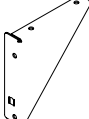
Kits

3.1 Kit C/D/E/G

KIT E

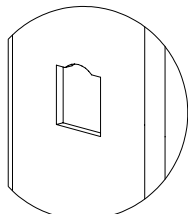
Art. 6403QTEK00E

Serie adlatus 150/300/600

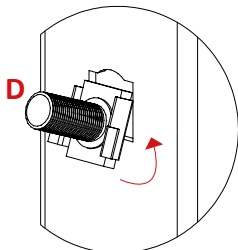
	D	2x M8x17	
	I	4x M8	
	K	4x M8x16mm	
	Q	2x	



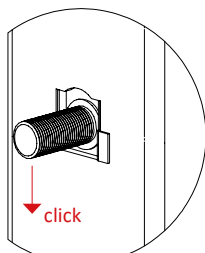
1



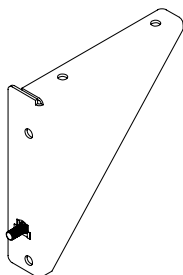
1.



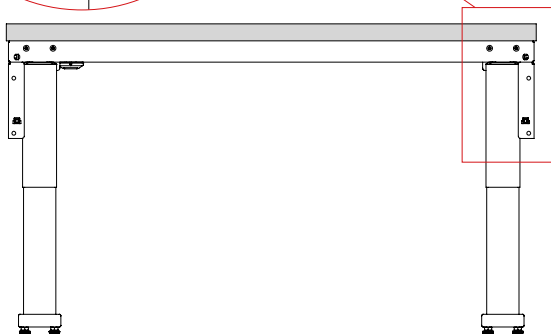
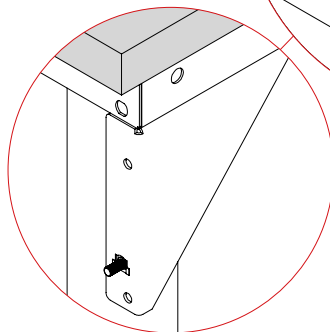
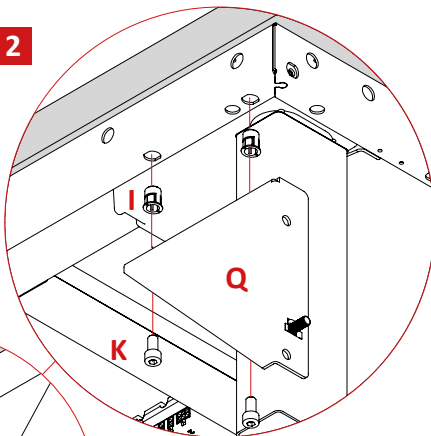
2.



3.



2



3**Kits**

3.1 Kit C/D/E/G

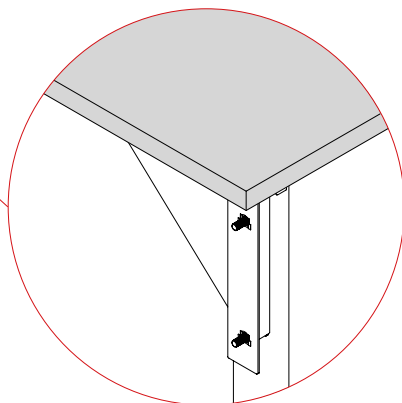
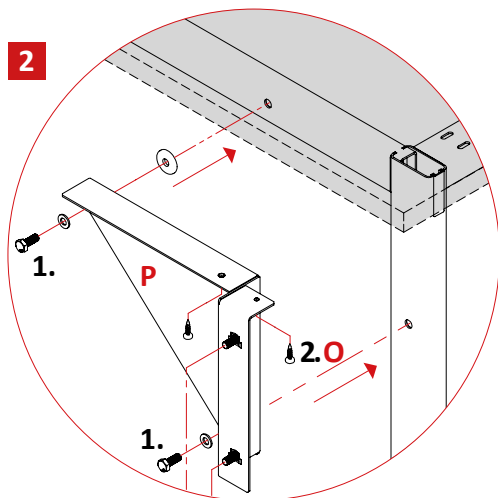
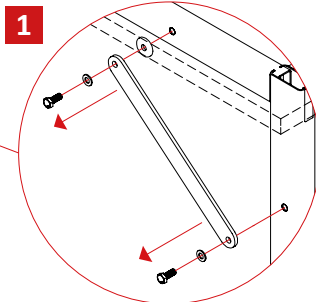
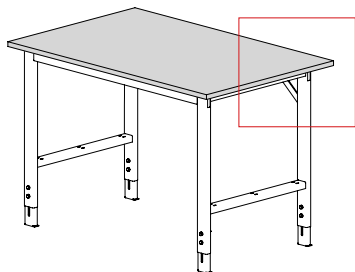
KIT G

Art. 6403QTEK00G

Serie Jerry+Tom



 SW13	O	4x 5x20mm	
	P	2x	



3


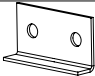
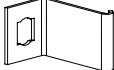
Kits

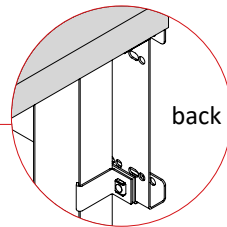
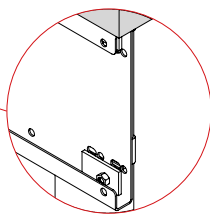
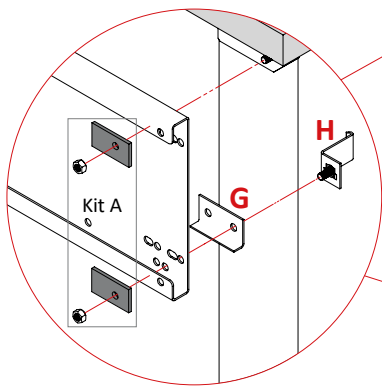
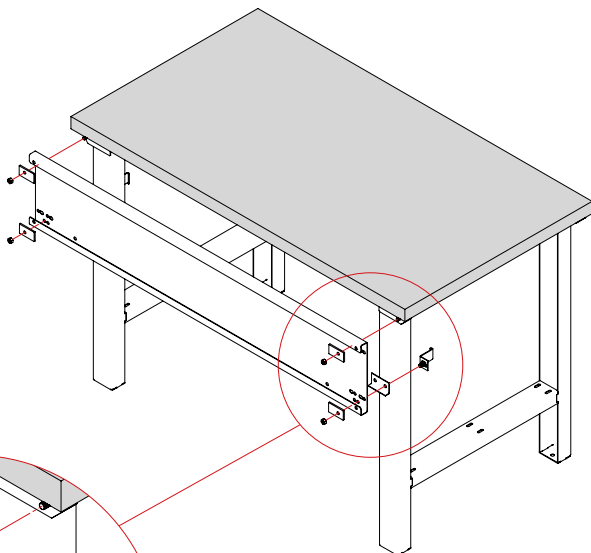
3.2 Kit B/F

KIT B

Art. 6403QTEK00B

Serie 7000

 SW13	G 2x	
	H 2x	



3**Kits**

3.2 Kit B/F

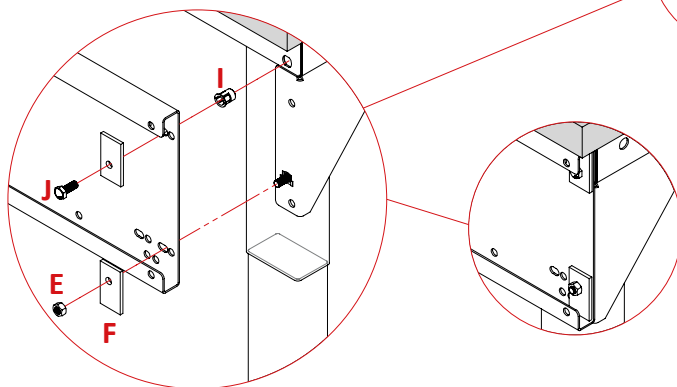
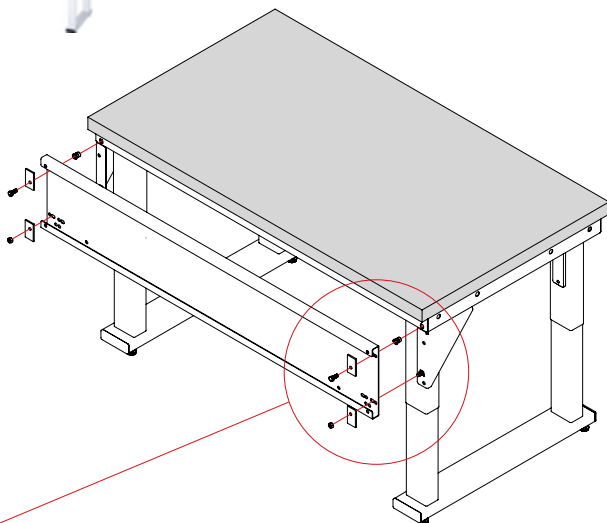
KIT F

Art. 6403QTEK00F

Serie adlatus 150/300/600



 SW13	E	2x M8	
	F	4x	
	I	2x M8	
	J	2x M8x20mm	






4

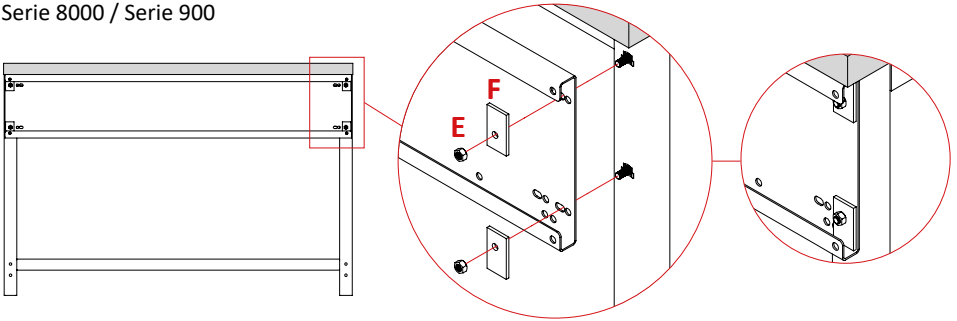
Querträger befestigen

Montagesatz für Befestigungssatz

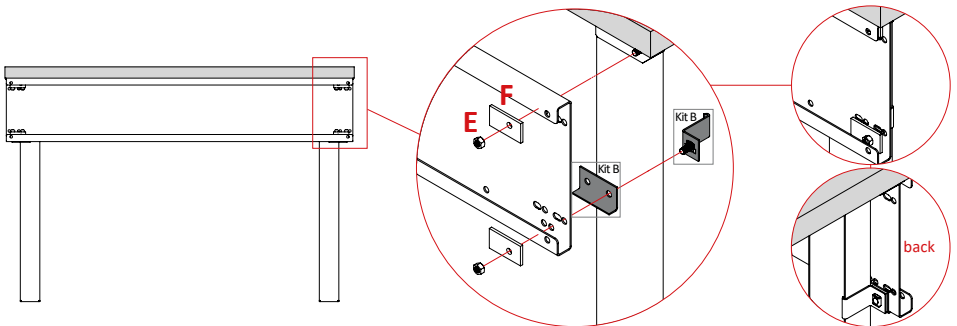
Art. 6409QTMK00MS04

 SW13	E 4x M8	 
	F 4x	

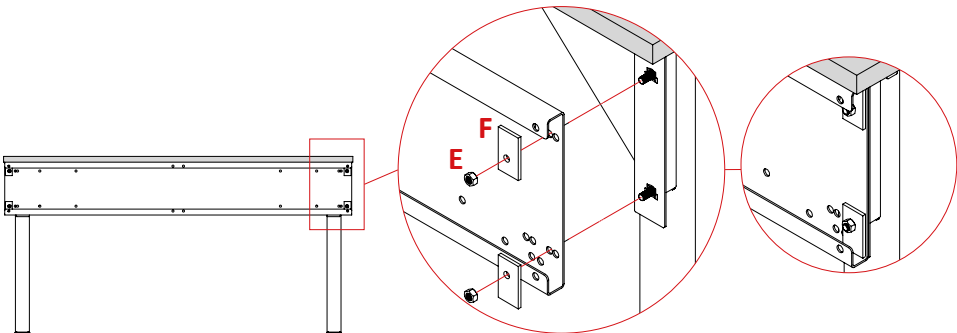
Serie 8000 / Serie 900



Serie 7000



Serie Jerry+Tom



5

Aluprofil einfädeln und festschrauben.

Art. 1440A0015

Kit zu Befestigungssatz mit System-Stützen

