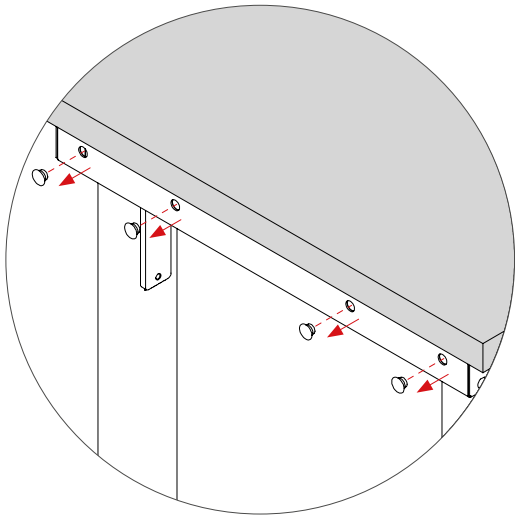


1

 SW13	A	4 x M8 x 20 mm	
	B	4 x ø 8,4 mm	
	C	4 x M4	

2